

**FM PARTEC®**



**RULLIERE A SBALZO**

# INDICE

Pag.1 CARATTERISTICHE TECNICHE

Pag.3 MODULI CON RULLINI

Pag.11 RULLINI RICOPERTI

Pag.19 RICAMBI E ACCESSORI



FM Partec SpA si riserva il diritto di modificare dati e caratteristiche tecniche e/o commerciali senza preavviso.  
*FM Partec Spa reserves the right to change technical characteristic and/or commercial information without notice.*

CARATTERISTICHE RULLIERA / ROLLER FEATURES							CARATTERISTICHE PIASTRELLA / TILE'S FEATURES						APPLICAZIONE / APPLICATION			
DESCRIZIONE	CODICE	PAG.	MATERIALE ESTERNO RULLINO	CUSCINETTO	PERNO	COPPIA MAX MONTAGGIO (Nm)	DIMENSIONE SIZE			FORMATO SHAPE		ALTRA ALTRO OTHER	APPLICAZIONE / APPLICATION			
							STANDARD (<40X40)	MEDIO (40X40-60X60)	GRANDE (>60X60)	STANDARD	BATTISCOPA E LISTELLI		PIASTRELLE CRUDE	TRASPORTO A CINGHIE	TRASPORTO A NASTRO (DIGITAL APPL.)	IMPATTI FREQUENTI
DESCRIPTION	CODE	PAGE	ROLLER'S OUTER MATERIAL	BEARING	PIN	MAX MOUNTING TORQUE (Nm)	STANDARD (<40X40)	MEDIUM (40X40-60X60)	LARGE	STANDARD	BASEBOARD AND STRIP	GREEN TILES	TRAPEZOIDAL BELTS CONVEYOR	TAPE CONVEYOR (DIGITAL APPL.)	FREQUENT IMPACT	PRESENCE OF WATER AND DUST
MODULO STANDARD P.24 STANDARD UNIT P.24	500809/A	3	TPU 92 SHORE A	NO	PLASTIC (POM)	/	✓	✓	✓	✓	✓	✓	✓	✓	✓	✓
MODULO CILINDRICO P.24 CYLINDRICAL UNIT P.24	500818	4	TPU 92 SHORE A	NO	INOX SCREW M6	/	✓	✓	✓	✓	✓	✓	✓	✓	✓	✓
MODULO CONICO P.24 CONICAL UNIT P.24	500817	5	TPU 92 SHORE A	NO	INOX SCREW M6	/	✓	✓	✓	✓	✓	✓	✓	✓	✓	✓
RULLIERA CILINDRICA P.16 CYLINDRICAL UNIT P.16	500819	6	TPU 92 SHORE A	NO	INOX SCREW M6	/	✓	✓	✓	✓	✓	✓	✓	✓	✓	✓
MODULO CONICO P.16 CONICAL UNIT P.16	500839	7	TPU 92 SHORE A	NO	INOX SCREW M4	/	✓	✓	✓	✓	✓	✓	✓	✓	✓	✓
MODULO CILINDRICO P.10,9 CYLINDRICAL UNIT P.10,9	500838	8	TPU 92 SHORE A	NO	INOX SCREW M4	/	✓	✓	✓	✓	✓	✓	✓	✓	✓	✓
RULLINO D.34 ROLL D.34	030025006	11	TPU 97 SHORE A	YES	PLASTIC (PA6 GF30) + GALVANIZED SCREW M6	4	✓	✓	✓	✓	✓	✓	✓	✓	✓	✓
	030025008	12														
RULLINO D.45-50,5 ROLL D.45-50,5	030025003	14	TPU 92 SHORE A	YES	PLASTIC (PA6 GF30) + GALVANIZED SCREW M8	10	✓	✓	✓	✓	✓	✓	✓	✓	✓	✓
	030025009	15														
RULLINO BIMATERIALE D.45/20 BIMATERIAL ROLLER D.45/20	030025002	17	TPU 92 SHORE A	NO	GALVANIZED SCREW M8	10	✓	✓	✓	✓	✓	✓	✓	✓	✓	✓
RULLINO ARANCIO D.70 ORANGE ROLL D.70	030008001	18	TPU 92 SHORE A	YES	GALVANIZED SCREW M8	15	✓	✓	✓	✓	✓	✓	✓	✓	✓	✓

✓ CONSIGLIATO / GOOD

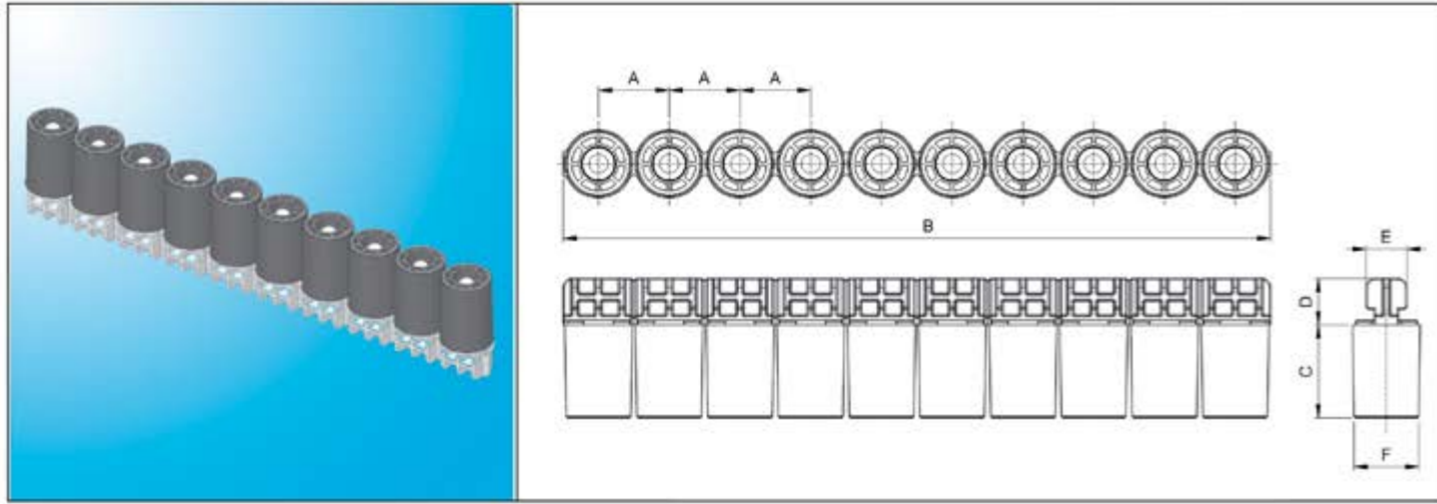
✓ AL LIMITE / FAIR

✓ SCONSIGLIATO / NO GOOD

NOTE: Tutte le rulliere hanno una temperatura max d'esercizio pari a 70°. Evitare pulizia con alcol etilico e/o acetone.

All rollers have a max operating temperature equal to 70°. Avoid cleaning with ethyl alcohol and / or acetone.

Modulo con Rullino Cilindrico Standard P.24  
Cylindrical Roller Standard Unit P. 24



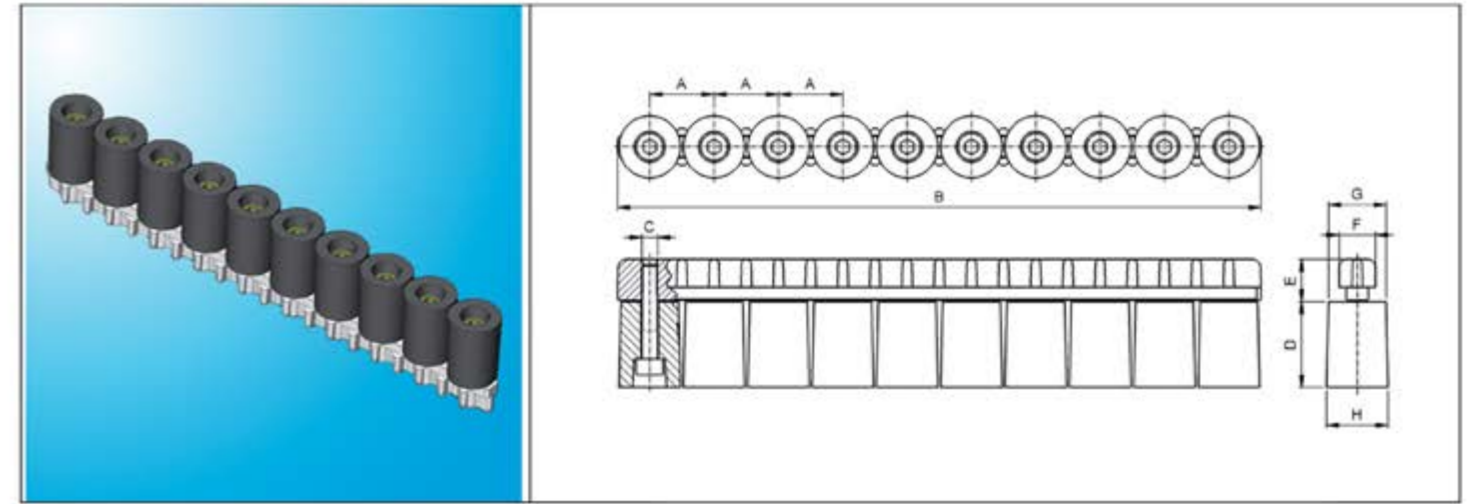
Caratteristiche comuni Common Features

A mm	B mm	C mm	D mm	E mm	φ F mm
24	240	31,5	15,6	13,8	22

Lista Prodotti Products

Codice Prodotto Code	Descrizione Description
500809/A	MODULO CON RULLINO CILINDRICO STANDARD P.24 CYLINDRICAL ROLLER UNIT STD P.24

Modulo con Rullino Cilindrico P.24  
Cylindrical Roller Unit P. 24



Caratteristiche comuni Common Features

A mm	B mm	C mm	D mm	E mm	F mm	Ø G mm	Ø H mm
24	240	M6	32	15,7	13,7	21,5	23

Lista Prodotti Products

Codice Prodotto Code	Descrizione Description
500818	MODULO CON RULLINO CILINDRICO P.24 CYLINDRICAL ROLLER UNIT P.24

Articoli correlati: Related articles:



Per maggiori dettagli, consultare il catalogo B2B. For more information, refer to our B2B catalogue.

Articoli correlati: Related articles:

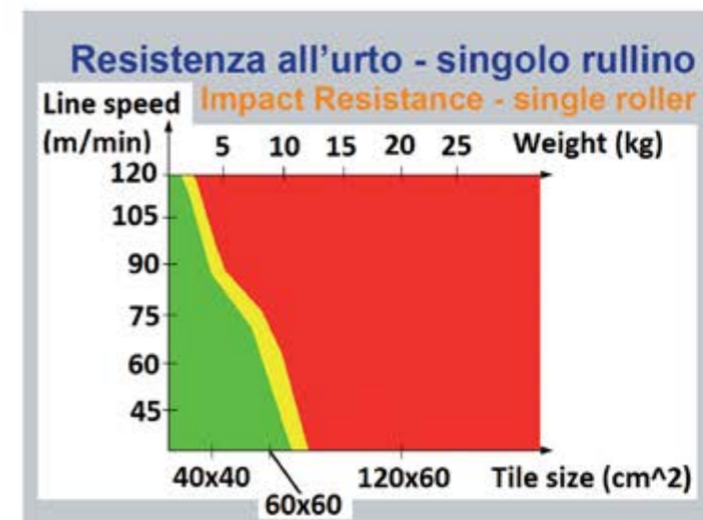


Per maggiori dettagli, consultare il catalogo B2B. For more information, refer to our B2B catalogue.



RULLINO: TPU 92 shore A  
PERNO: POM  
MAX. TEMPERATURA D'IMPIEGO 70° C

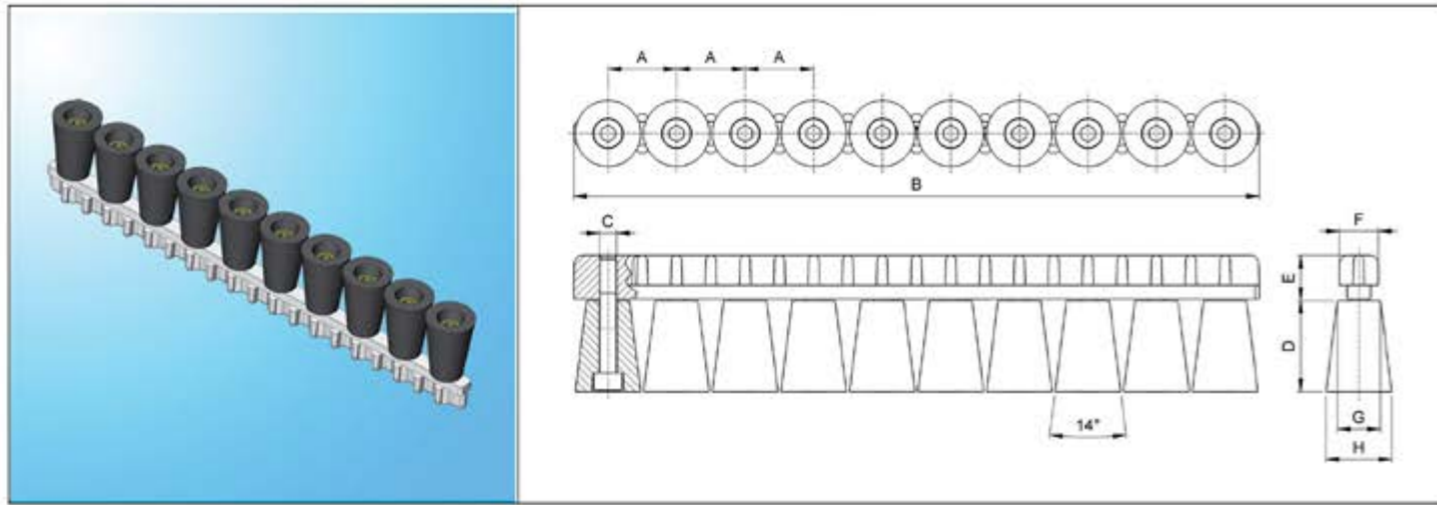
ROLLER: TPU 92 shore A  
PIN: POM  
MAX. USING TEMPERATURE: 70° C



RULLINO: TPU 92 shore A  
GUIDA: POM  
PERNO: VITE INOX M6  
MAX. TEMPERATURA D'IMPIEGO 70° C

ROLLER: TPU 92 shore A  
GUIDE: POM  
PIN: STAINLESS STEEL SCREW M6  
MAX. TEMPERATURE OF USE 70° C.

Modulo con Rullino Conico P.24  
Conical Roller Unit P. 24



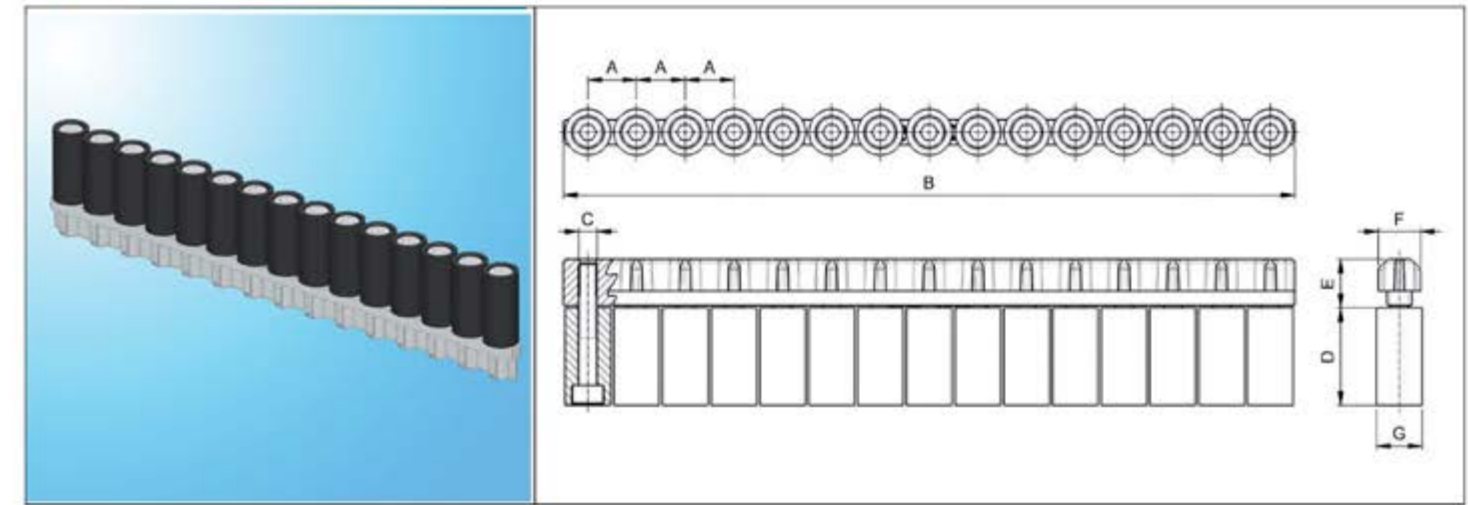
Caratteristiche comuni Common Features

A mm	B mm	C mm	D mm	E mm	F mm	Ø G mm	Ø H mm
24	240	M6	32	15,7	13,7	15	23

Lista Prodotti Products

Codice Prodotto Code	Descrizione Description
500817	MODULO CON RULLINO CONICO P.24 CONICAL ROLLER UNIT P.24

Modulo con Rullino Cilindrico P. 16  
Cylindrical Roller Unit P. 16



Caratteristiche comuni Common Features

A mm	B mm	C mm	D mm	E mm	F mm	Ø G mm
16	240	M6	32	15,7	13,7	15

Lista Prodotti Products

Codice Prodotto Code	Descrizione Description
500819	MODULO CON RULLINO CILINDRICO P.16 CYLINDRICAL ROLLER UNIT P.16

Articoli correlati: Related articles:

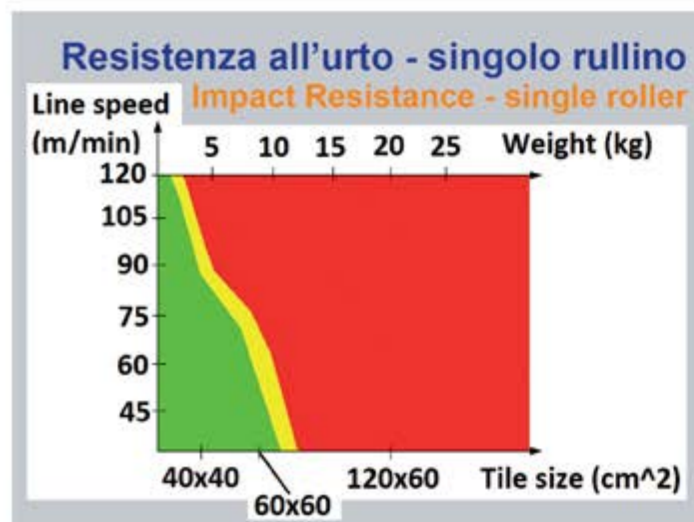


Per maggiori dettagli, consultare il catalogo B2B. For more information, refer to our B2B catalogue.

Articoli correlati: Related articles:



Per maggiori dettagli, consultare il catalogo B2B. For more information, refer to our B2B catalogue.



RULLINO: TPU 92 shore A  
GUIDA: POM  
PERNO: VITE INOX M6  
MAX. TEMPERATURA D'IMPIEGO 70° C

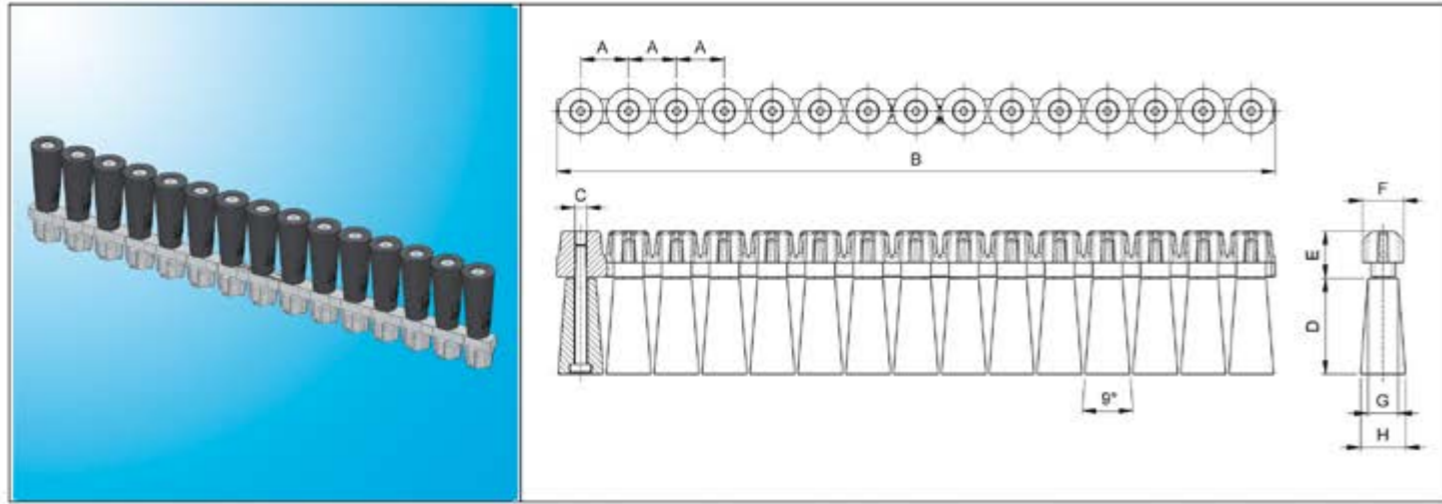
ROLLER: TPU 92 shore A  
GUIDE: POM  
PIN: STAINLESS STEEL SCREW M6  
MAX. USING TEMPERATURE: 70° C.



RULLINO: TPU 92 shore A  
GUIDA: POM  
PERNO: VITE INOX M6  
MAX. TEMPERATURA D'IMPIEGO: 70° C

ROLLER: TPU 92 shore A  
GUIDE: POM  
PIN: STAINLESS STEEL SCREW M6  
MAX. USING TEMPERATURE: 70° C.

Modulo con Rullino Conico P.16  
Conical Roller Unit P. 16



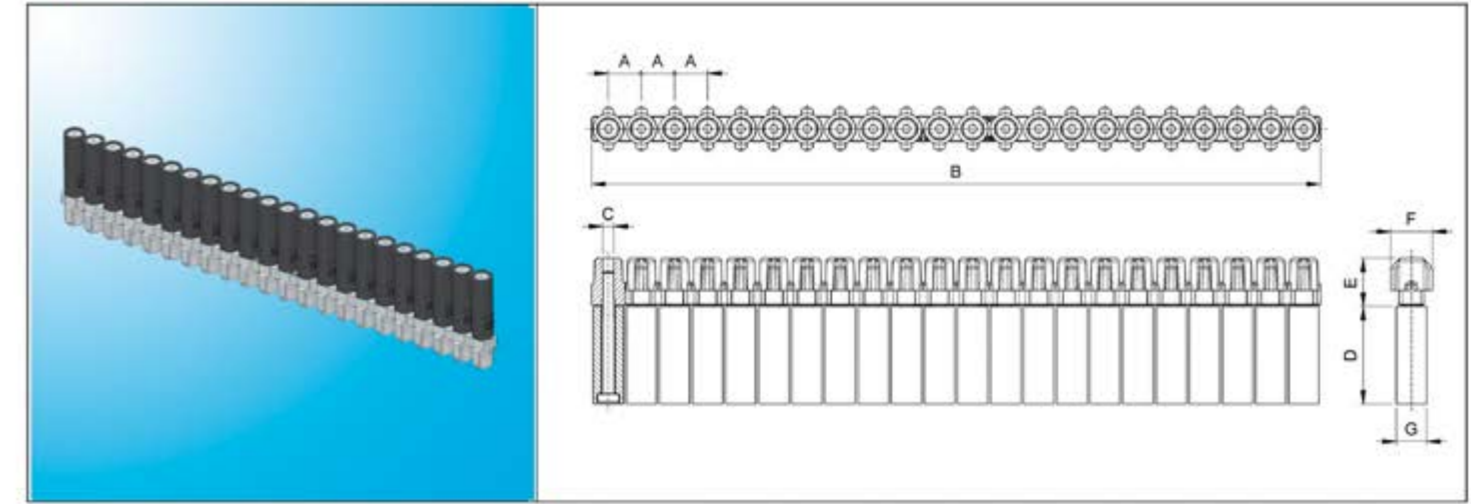
Caratteristiche comuni Common Features

A mm	B mm	C mm	D mm	E mm	F mm	Ø G mm	Ø H mm
16	240	M4	32	15,7	13,7	10	15

Lista Prodotti Products

Codice Prodotto Code	Descrizione Description
500839	MODULO CON RULLINO CONICO P.16 CONICAL ROLLER UNIT P.16

Modulo con Rullino Cilindrico P. 10,9  
Cylindrical Roller Unit P. 10,9



Caratteristiche comuni Common Features

A mm	B mm	C mm	D mm	E mm	F mm	Ø G mm
10,9	240	M4	32	15,7	13,7	10

Lista Prodotti Products

Codice Prodotto Code	Descrizione Description
500838	MODULO CON RULLINO CILINDRICO P.10,9 CYLINDRICAL ROLLER UNIT P.10,9

Articoli correlati: Related articles:

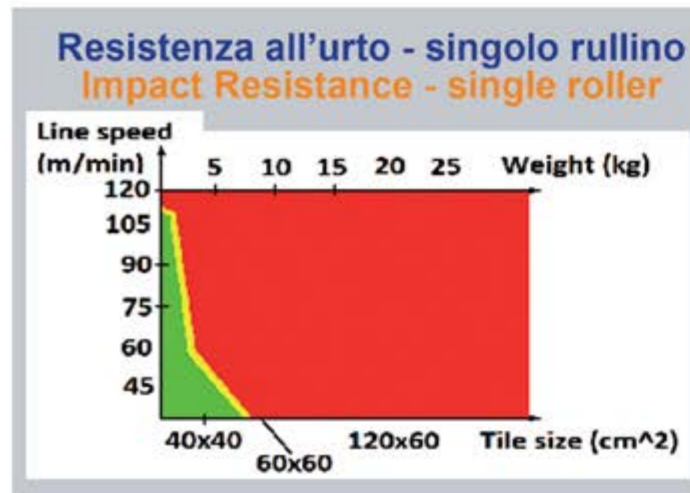


Articoli correlati: Related articles:



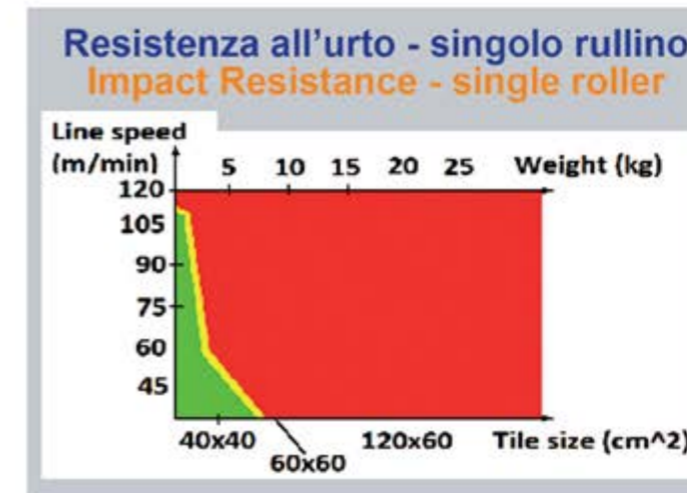
Per maggiori dettagli, consultare il catalogo B2B. For more information, refer to our B2B catalogue.

Per maggiori dettagli, consultare il catalogo B2B. For more information, refer to our B2B catalogue.



RULLINO: TPU 92 shore A  
GUIDA: POM  
PERNO: VITE INOX M4  
MAX. TEMPERATURA D'IMPIEGO 70° C

ROLLER: TPU 92 shore A  
GUIDE: POM  
PIN: STAINLESS STEEL SCREW M4  
MAX. USING TEMPERATURE: 70° C.



RULLINO: TPU 92 shore A  
GUIDA: POM  
PERNO: VITE INOX M4  
MAX. TEMPERATURA D'IMPIEGO 70° C

ROLLER: TPU 92 shore A  
GUIDE: POM  
PIN: STAINLESS STEEL SCREW M4  
MAX. USING TEMPERATURE: 70° C.

**Possibili lunghezze delle rulliere su profili fino a 3000mm**  
**Possible lengths of roller conveyors on a 3000mm profile**



N° Moduli Roller Unit Number	Senza Testate Curve Without Curved Head	Due Testate Curve Two Curved Head	Testata Curva Destra Right Curved Head	Testata Curva Sinistra Left Curved Head
1	270mm	512mm	391mm	391mm
2	510mm	752mm	631mm	631mm
3	750mm	992mm	871mm	871mm
4	990mm	1232mm	1111mm	1111mm
5	1230mm	1472mm	1351mm	1351mm
6	1470mm	1712mm	1591mm	1591mm
7	1710mm	1952mm	1831mm	1831mm
8	1950mm	2192mm	2071mm	2071mm
9	2190mm	2432mm	2311mm	2311mm
10	2430mm	2672mm	2551mm	2551mm
11	2670mm	2912mm	2791mm	2791mm
12	2910mm	-	-	-

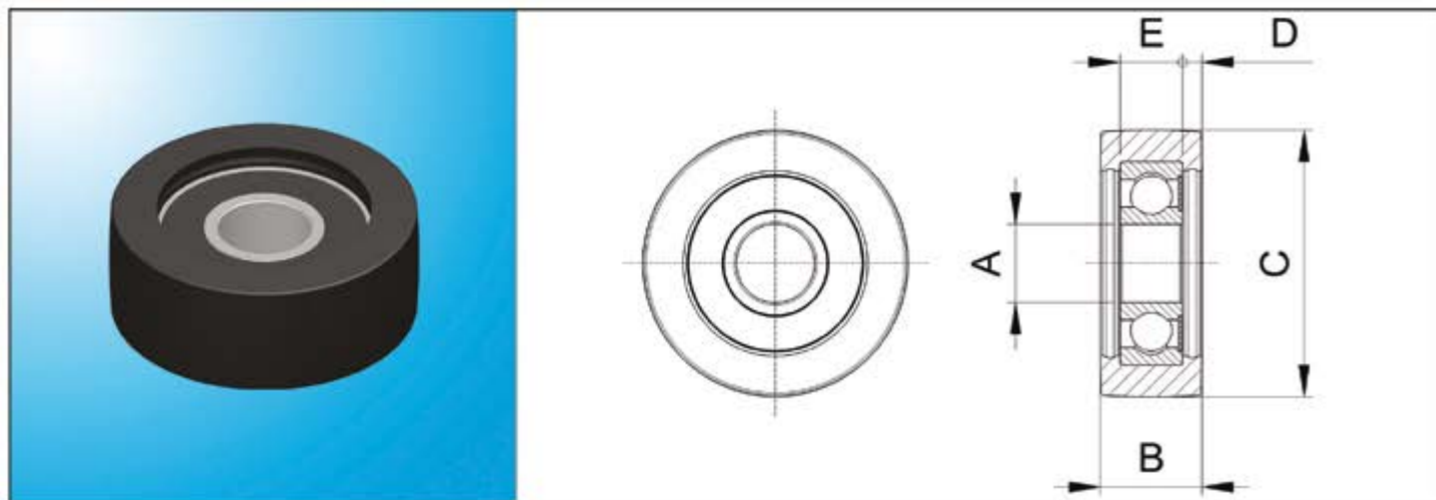
Per avere i codici delle rulliere montate, consultare il catalogo B2B.  
 Codes of the mounted roller conveyors are available at our B2B catalogue.

**Possibili lunghezze delle rulliere su profili fino a 6000mm**  
**Possible lengths of roller conveyors on a 6000mm profile**

N° Moduli Roller Unit Number	Senza Testate Curve Without Curved Head	Due Testate Curve Two Curved Head	Testata Curva Destra Right Curved Head	Testata Curva Sinistra Left Curved Head
12	-	3152mm	3031mm	3031mm
13	3150mm	3392mm	3271mm	3271mm
14	3390mm	3632mm	3511mm	3511mm
15	3630mm	3872mm	3751mm	3751mm
16	3870mm	4112mm	3991mm	3991mm
17	4110mm	4352mm	4231mm	4231mm
18	4350mm	4592mm	4471mm	4471mm
19	4590mm	4832mm	4711mm	4711mm
20	4830mm	5072mm	4951mm	4951mm
21	5070mm	5312mm	5191mm	5191mm
22	5310mm	5552mm	5431mm	5431mm
23	5550mm	5792mm	5671mm	5671mm
24	5790mm	6032mm	5911mm	5911mm
25	6000mm	-	-	-

Per avere i codici delle rulliere montate, consultare il catalogo B2B.  
 Codes of the mounted roller conveyors are available at our B2B catalogue.

**Rullino D.34x13 con Cuscinetto Costampato**  
**Roll D.34x13 with Overmolded Bearing**



**Caratteristiche Comuni Common Features**

Ø A mm	B mm	Ø C mm	D mm	E mm
10	13	34	2,5	8

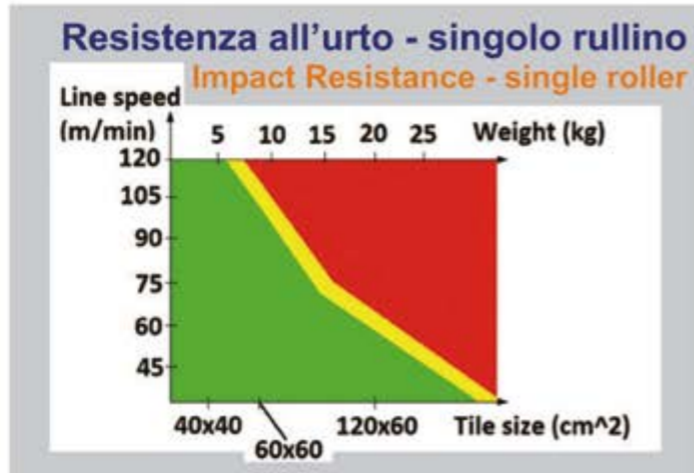
**COPERTURA: TPU 97 shore A**  
**MAX. TEMPERATURA D'IMPIEGO 70° C**

**COVER: TPU 97 shore A**  
**MAX. TEMPERATURE OF USE 70° C.**

**Lista Prodotti Products**

Codice Prodotto Code	Descrizione Description
030025008	RULLINO D.34x13 CON CUSCINETTO COSTAMPATO ROLL D.34x13 W/OVERMOLDED BEARING

**Profili disponibili: Available Profiles:**



Rulliere disponibili anche già montate con passo a richiesta.  
 Per maggiori dettagli, consultare il catalogo B2B.

Roller Conveyors available also assembled, with pitch on request.  
 For more information, refer to our B2B catalogue.

**BULLONERIA FORNITA SU RICHIESTA**  
**BOLTS PROVIDED ON REQUEST**

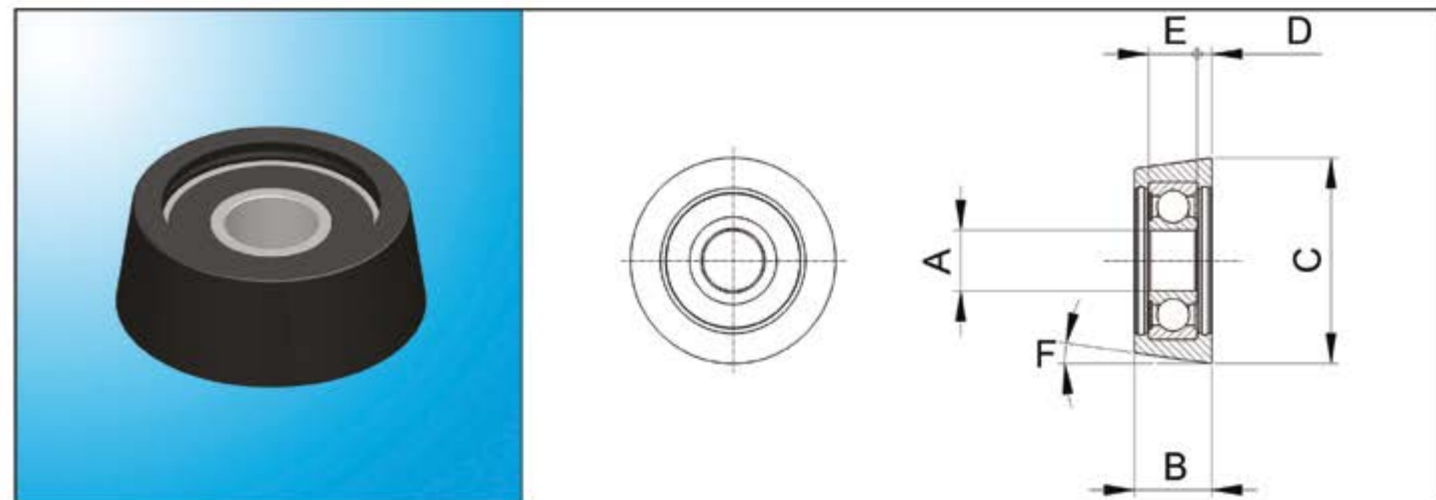
**Dado Quadro Square Nut**  
 13x13 M6  
 cod. 200337

**Kit Boccola + Protezione per Rullino D.34 con Cuscinetto**  
**Kit Bushing + Protection for Roll D.34 with Bearing**  
 cod. 030025007

**Rullino D.34x13 con Cuscinetto Costampato**  
**Roll D.34x13 with Overmolded Bearing**  
**COD.030025006**

**Vite a Testa Svasata Countersunk screw**  
 M6x25 DIN 7991  
 cod. 200115

**Rullino Conico D.34x13 con Cuscinetto Costampato**  
**Conic Roll D.34x13 with Overmolded Bearing**



**Caratteristiche Comuni Common Features**

Ø A mm	B mm	Ø C mm	D mm	E mm	F mm
10	13	34	2,5	8	8

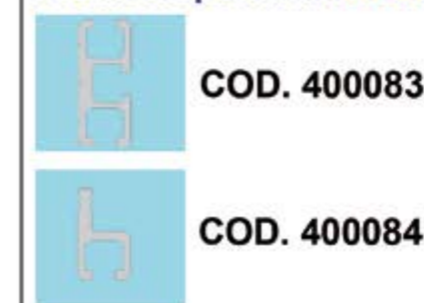
**COPERTURA: TPU 97 shore A**  
**MAX. TEMPERATURA D'IMPIEGO 70° C**

**COVER: TPU 97 shore A**  
**MAX. TEMPERATURE OF USE 70° C.**

**Lista Prodotti Products**

Codice Prodotto Code	Descrizione Description
030025008	RULLINO CONICO D.34x13 CON CUSCINETTO COSTAMPATO CONIC ROLL D.34x13 W/OVERMOLDED BEARING

**Profili disponibili: Available Profiles:**



Rulliere disponibili anche già montate con passo a richiesta.  
 Per maggiori dettagli, consultare il catalogo B2B.

Roller Conveyors available also assembled, with pitch on request.  
 For more information, refer to our B2B catalogue.

**BULLONERIA FORNITA SU RICHIESTA**  
**BOLTS PROVIDED ON REQUEST**

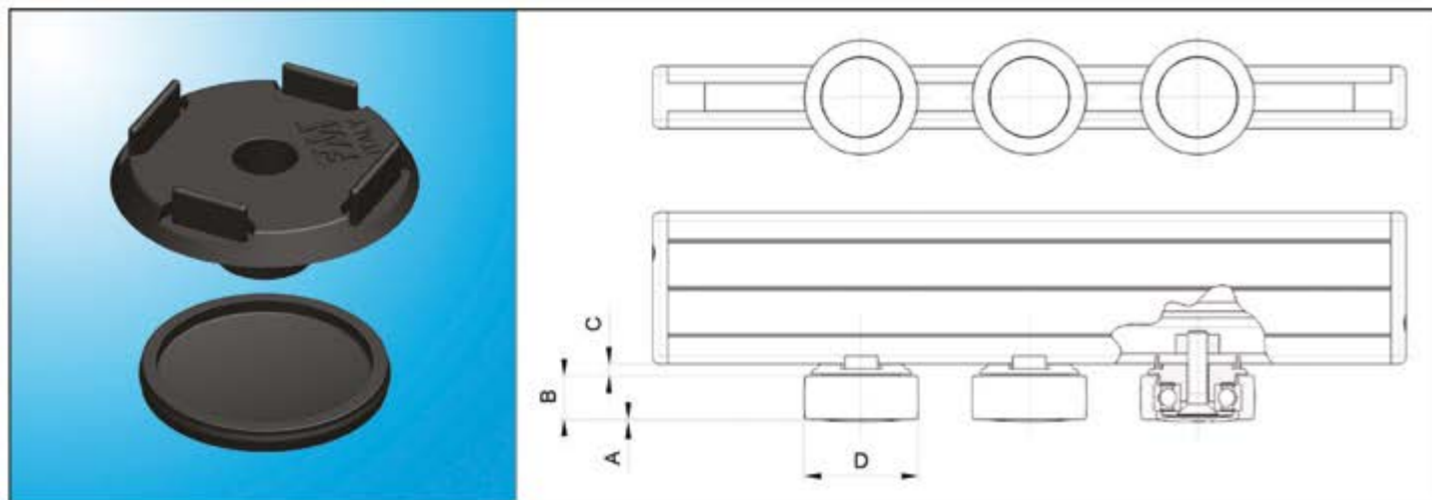
**Dado Quadro Square Nut**  
 13x13 M6  
 cod. 200337

**Kit Boccola + Protezione per Rullino D.34 con Cuscinetto**  
**Kit Bushing + Protection for Roll D.34 with Bearing**  
 cod. 030025007

**Rullino Conico D.34x13 con Cuscinetto Costampato**  
**Conic Roll D.34x13 with Overmolded Bearing**  
**COD.030025008**

**Vite a Testa Svasata Countersunk Screw**  
 M6x25 DIN 7991  
 cod. 200115

**Kit Boccola + Protezione per Rullino D.34 con Cuscinetto**  
**Kit Bushing + Protection for Roller D.34 with Bearing**



**Caratteristiche Comuni Common Features**

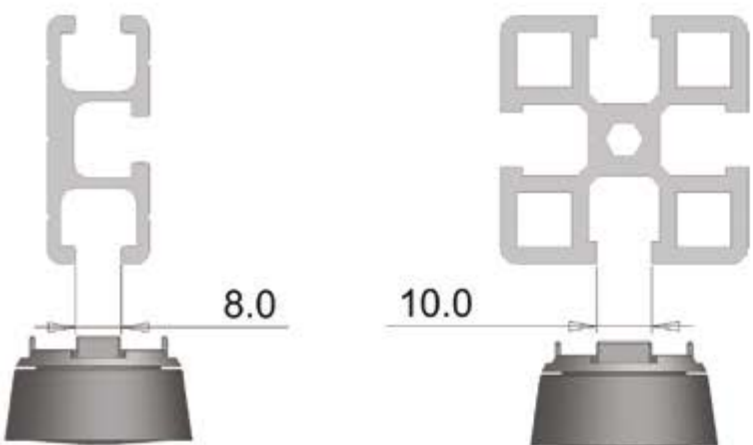
A mm	B mm	C mm	∅ D mm
0,8	13	3,5	34

**Lista Prodotti Products**

Codice Prodotto Code	Descrizione Description
030025007C010	KIT BOCCOLA + PROTEZIONE PER RULLINO D.34 CON CUSCINETTO (pack10) KIT BUSHING + PROTECTION FOR ROLLER D.34 WITH BEARING (pack10)

**MATERIALE: PA6 GF30**  
**MAX. TEMPERATURA D'IMPIEGO 100° C**

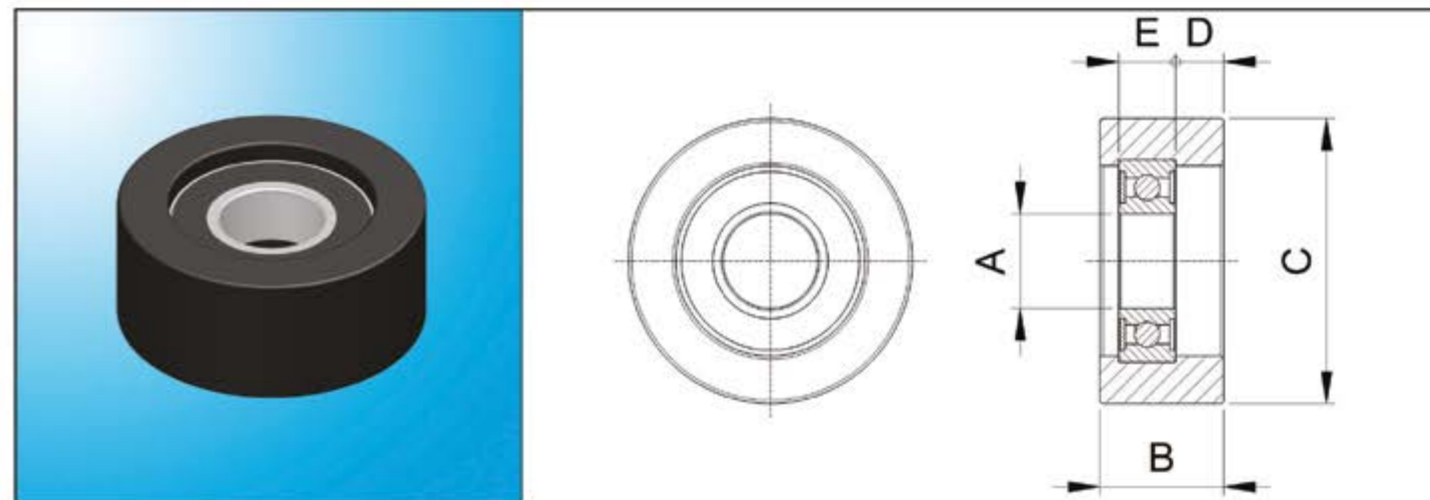
**MATERIAL: PA6 GF30**  
**MAX. TEMPERATURE OF USE 100° C.**



La protezione superiore è dotata di tacche di posizionamento per garantire un preciso allineamento del rullino sfruttando la cava del profilo di sostegno (8 o 10mm). Rimuovere le tacche che non sono necessarie con una tronchesina.

The upper protection is fitted with positioning notches to grant a precise matching of the roller using the cave of the aluminium profile (8 or 10mm). The notches not necessities can be easily removed using a nipper.

**Rullino D.45x20 con Cuscinetto Costampato Decentrato**  
**Roll D.45x20 with Off-Centred Overmolded Bearing**



**Caratteristiche Comuni Common Features**

∅ A mm	B mm	∅ C mm	D mm	E mm
15	19,6	45	7,6	9

**Lista Prodotti Products**

Codice Prodotto Code	Descrizione Description
030025003	RULLINO D.45x20 CON CUSCINETTO COSTAMPATO DECENTRATO ROLL D.45x20 W/OFF-CENTRED OVERMOLDED BEARING

**COPERTURA: TPU 92 shore A**  
**MAX. TEMPERATURA D'IMPIEGO 70° C**

**COVER: TPU 92 shore A**  
**MAX. TEMPERATURE OF USE 70° C.**

**Profili disponibili: Available Profiles:**



**COD. 400083**

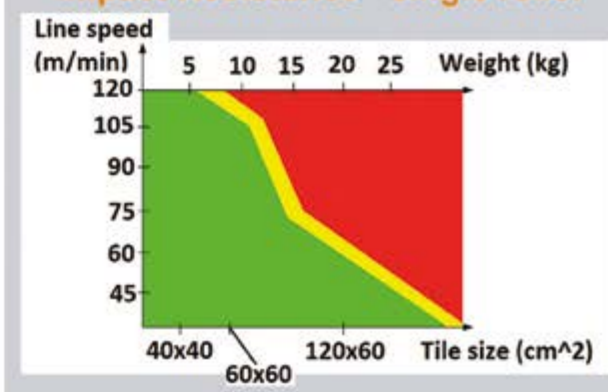


**COD. 400084**

Rulliere disponibili anche già montate con passo a richiesta. Per maggiori dettagli, consultare il catalogo B2B.

Roller Conveyors available also assembled, with pitch on request. For more information, refer to our B2B catalogue.

**Resistenza all'urto - singolo rullino**  
**Impact Resistance - single roller**



**BULLONERIA FORNITA SU RICHIESTA**  
**BOLTS PROVIDED ON REQUEST**

Dado Esagonale Autobloccante  
 Hexagonal Self-Locking Nut  
 M8 DIN 985  
 cod. 200275

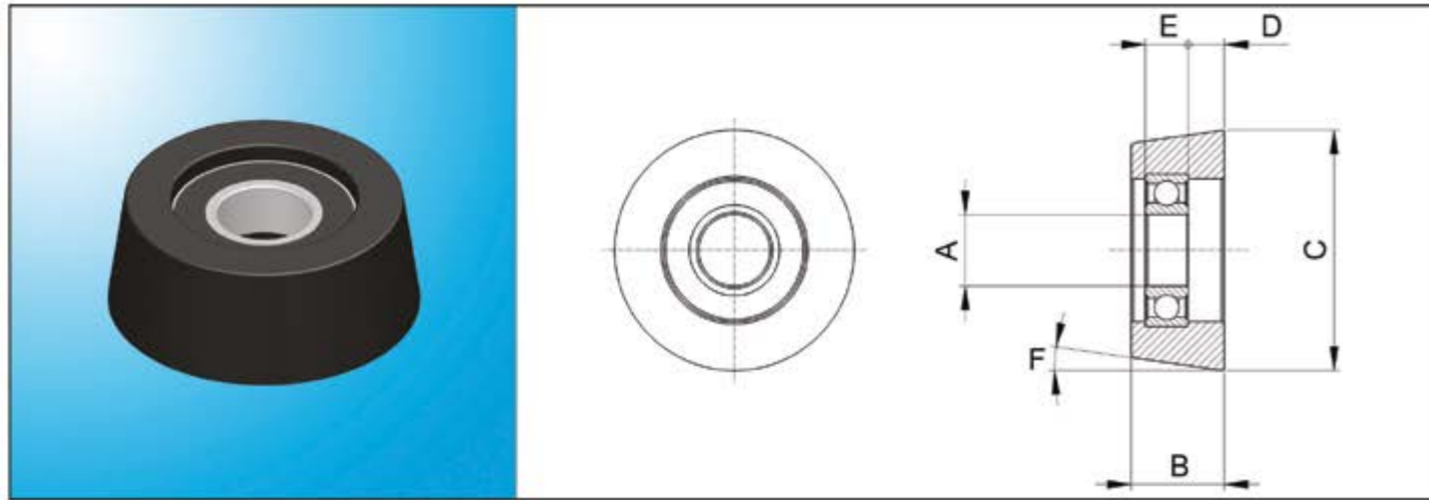
Kit Boccola + Protezione per Rullino D.45/50 con Cuscinetto  
 Kit Bushing + Protection for Roll D.45/50 with Bearing  
 cod. 030025005

Rullino D.45x20 con Cuscinetto Decentrato  
 Roll D.45x20 with Off-Centred Bearing  
**COD.030025003**

Rondella Larga  
 Wide Washer  
 M8 UNI 6593  
 cod. 200273

Vite a Testa Cilindrica con Cava Esagonale  
 Hexagonal Socket Head Cap Screw  
 M8x30 UNI 9327  
 cod. 200334

**Rullino Conico D.50,5 con Cuscinetto Costampato**  
**Conic Roll D.50,5 with Overmolded Bearing**



**Caratteristiche Comuni Common Features**

Ø A mm	B mm	Ø C mm	D mm	E mm	F°
15	19,6	50,5	7,6	9	8

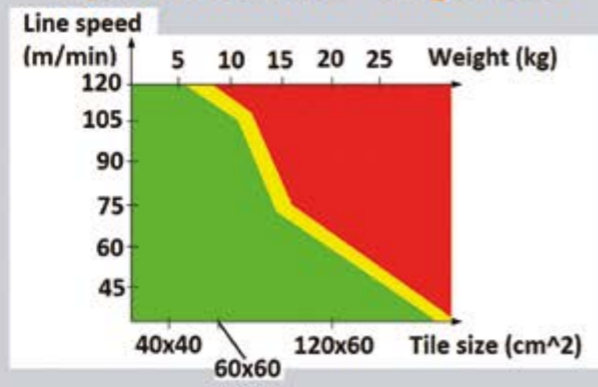
**Lista Prodotti Products**

Codice Prodotto Code	Descrizione Description
030025009	RULLINO CONICO D.50,5 CON CUSCINETTO COSTAMPATO CONIC ROLL D.50,5 W/OVERMOLDED BEARING

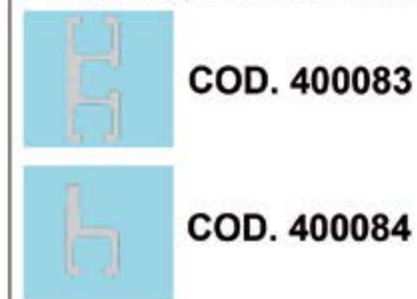
**COPERTURA: TPU 92 shore A**  
**MAX. TEMPERATURA D'IMPIEGO 70° C**

**COVER: TPU 92 shore A**  
**MAX. TEMPERATURE OF USE 70° C.**

**Resistenza all'urto - singolo rullino**  
**Impact Resistance - single roller**



**Profili disponibili: Available Profiles:**



Rulliere disponibili anche già montate con passo a richiesta.  
 Per maggiori dettagli, consultare il catalogo B2B.

Roller conveyors available also assembled, with pitch on request.  
 For more information, refer to our B2B catalogue.

**BULLONERIA FORNITA SU RICHIESTA**  
**BOLTS PROVIDED ON REQUEST**

Dado Esagonale Autobloccante  
 Hexagonal Self-Locking Nut  
 M8 DIN 985  
 cod. 200275

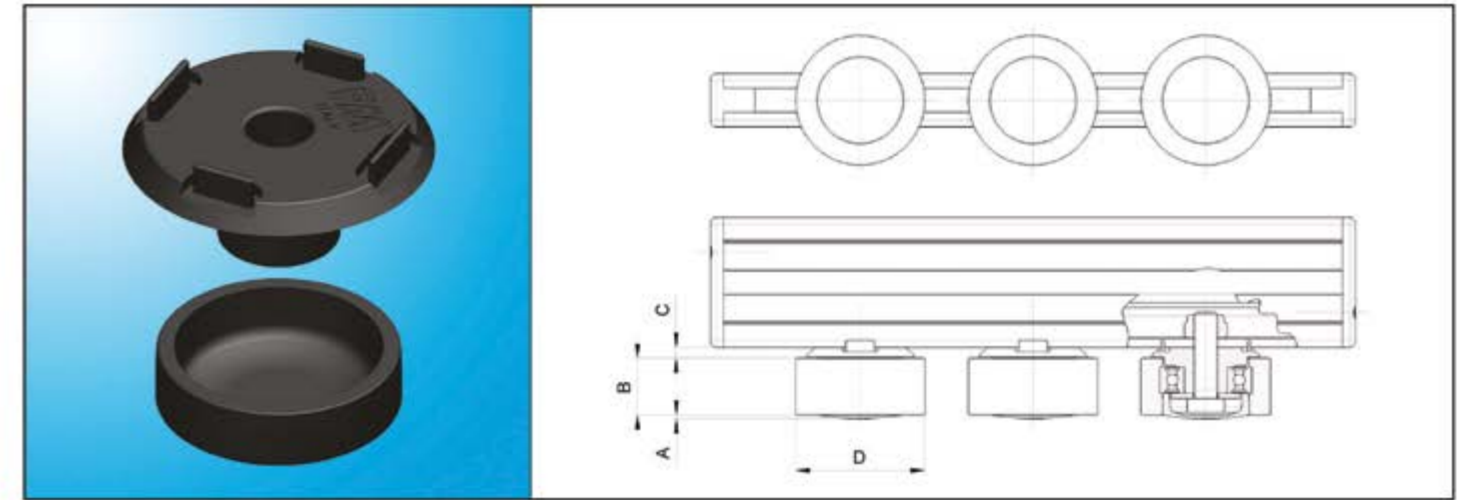
Kit Boccola + Protezione per Rullino D.45/50 con Cuscinetto  
 Kit Bushing + Protection for Roll D.45/50 with Bearing  
 cod. 030025005

Rullino Conico D.50,5 con Cuscinetto Costampato  
 Conic Roll D.50,5 with Overmolded Bearing  
 COD.030025009

Rondella Larga  
 Wide Washer  
 M8 UNI 6593  
 cod. 200273

Vite a Testa Cilindrica con Cava Esagonale  
 Hexagonal Socket Head Cap Screw  
 M8x30 UNI 9327  
 cod. 200334

**Kit Boccola + Protezione per Rullino D.45/50 con Cuscinetto**  
**Kit Bushing + Protection for Roller D.45/50 with Bearing**



**Caratteristiche Comuni Common Features**

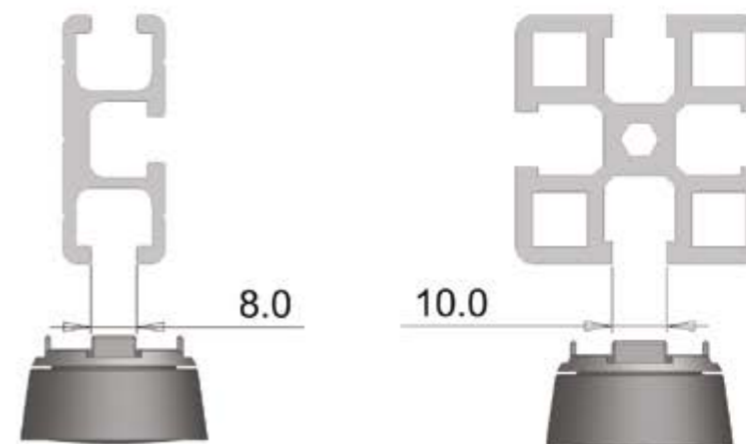
A mm	B mm	C mm	Ø D mm
1,4	19,6	3,8	45

**Lista Prodotti Products**

Codice Prodotto Code	Descrizione Description
030025005C010	KIT BOCCOLA + PROTEZIONE PER RULLINO D.45/50 CON CUSCINETTO (pack10) KIT BUSHING + PROTECTION FOR ROLLER D.45/50 WITH BEARING (pack10)

**MATERIALE: PA6 GF30**  
**MAX. TEMPERATURA D'IMPIEGO 100° C**

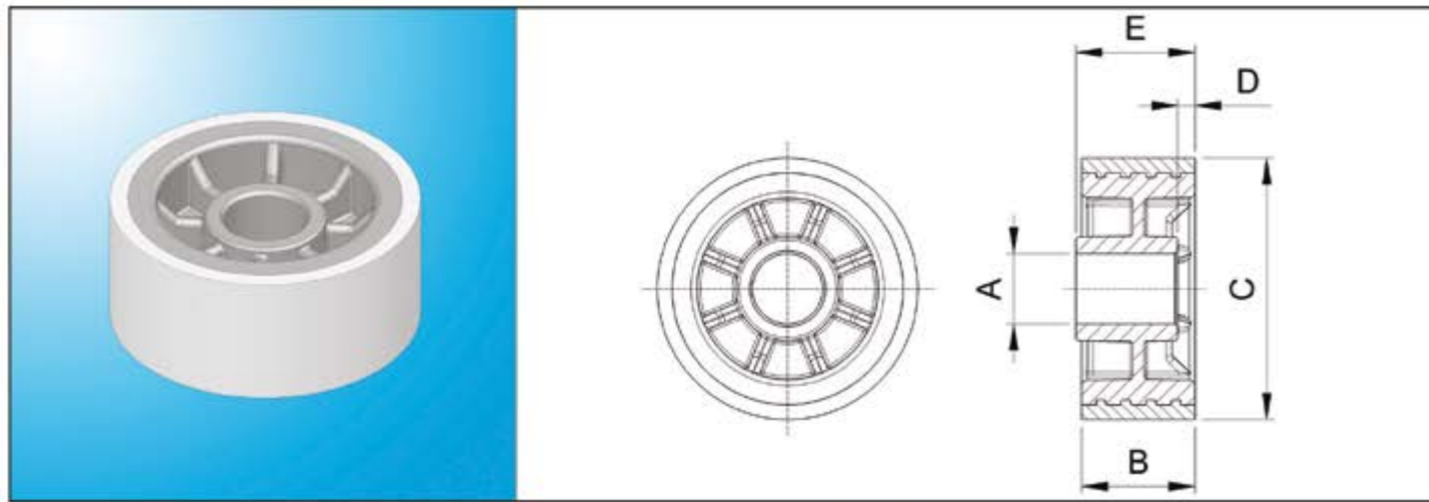
**MATERIAL: PA6 GF30**  
**MAX. TEMPERATURE OF USE 100° C.**



La protezione superiore è dotata di tacche di posizionamento per garantire un preciso allineamento del rullino sfruttando la cava del profilo di sostegno (8 o 10mm). Rimuovere le tacche che non sono necessarie con una tronchesina.

The upper protection is fitted with positioning notches to grant a precise matching of the roller using the cave of the aluminium profile (8 or 10mm). The notches not necessary can be easily removed using a nipper.

**Rullino Bimateriale D.45x20**  
Bimaterial Roll D.45x20



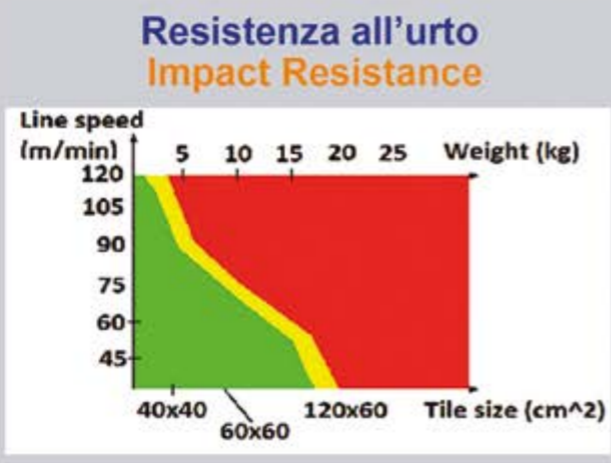
**Caratteristiche Comuni Common Features**

ø A mm	B mm	ø C mm	D mm	E mm
12,1	19,6	45	3	20,6

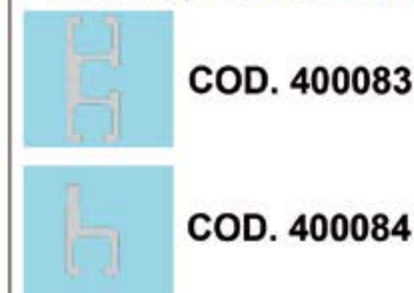
**Lista Prodotti Products**

Codice Prodotto Code	Descrizione Description
030025002	RULLINO BIMATERIALE D.45x20 BIMATERIAL ROLL D.45x20

**MOZZO: POM**  
**COPERTURA: TPU 92 shore A**  
**MAX. TEMPERATURA D'IMPIEGO 70° C**  
**WHEEL'S BODY: POM**  
**COVER: TPU 92 shore A**  
**MAX. TEMPERATURE OF USE 70° C.**



**Profili disponibili: Available Profiles:**



Rulliere disponibili anche già montate con passo a richiesta.  
Per maggiori dettagli, consultare il catalogo B2B.

Roller Conveyors available also assembled, with pitch on request.  
For more information, refer to our B2B catalogue.

**BULLONERIA FORNITA SU RICHIESTA**  
**BOLTS PROVIDED ON REQUEST**

Dado Esagonale Autobloccante  
Hexagonal Self-Locking Nut  
M8 UNI 5588  
cod. 200275

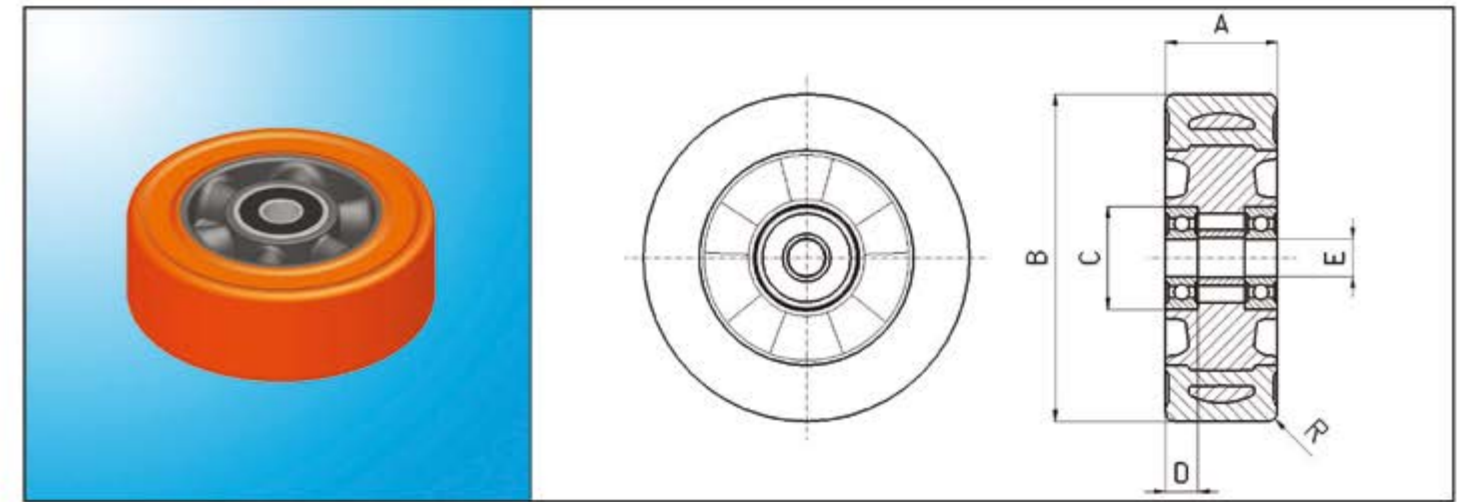
Boccola Bushing  
21-12-M8  
cod. 400255



Rullino Bimateriale D.45x20  
Bimaterial Roll D.45x20  
COD.030025002

Vite a Testa Svasata Piana con Cava Esagonale  
Countersunk Head Socket Screw  
M8x30 UNI 5933  
cod. 200335

**Rullino Arancio D.70x20 con Cuscinetto**  
Orange Roll D.70x20 with Bearing



**Caratteristiche Comuni Common Features**

A mm	ø B mm	R mm
24	70	2

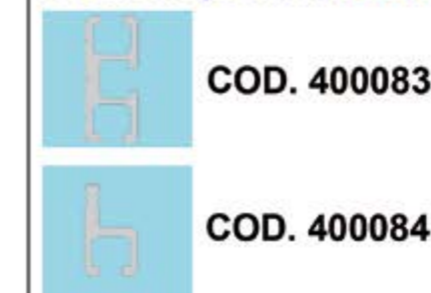
**Lista Prodotti Products**

Codice Prodotto Code	Descrizione Description	ø C mm	D mm	ø E mm
030008001	RULLINO ARANCIO D.70x20 CON CUSCINETTO ORANGE ROLL D.70x20 WITH BEARING	22	7	8

**MOZZO: PA6F30**  
**COPERTURA: TPU 92 shore A**  
**MAX. TEMPERATURA D'IMPIEGO 70° C**  
**WHEEL'S BODY: PA6F30**  
**COVER: TPU 92 shore A**  
**MAX. TEMPERATURE OF USE 70° C.**



**Profili disponibili: Available Profiles:**



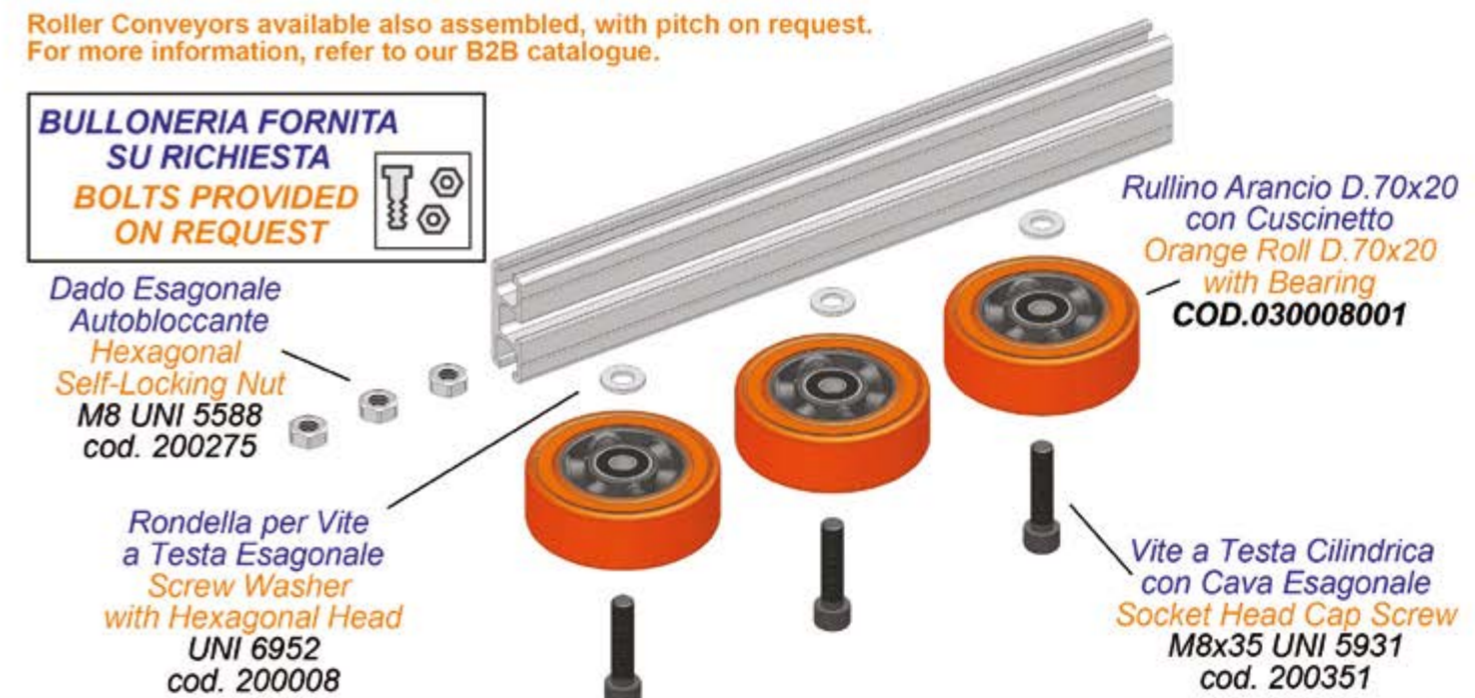
Rulliere disponibili anche già montate con passo a richiesta.  
Per maggiori dettagli, consultare il catalogo B2B.

Roller Conveyors available also assembled, with pitch on request.  
For more information, refer to our B2B catalogue.

**BULLONERIA FORNITA SU RICHIESTA**  
**BOLTS PROVIDED ON REQUEST**

Dado Esagonale Autobloccante  
Hexagonal Self-Locking Nut  
M8 UNI 5588  
cod. 200275

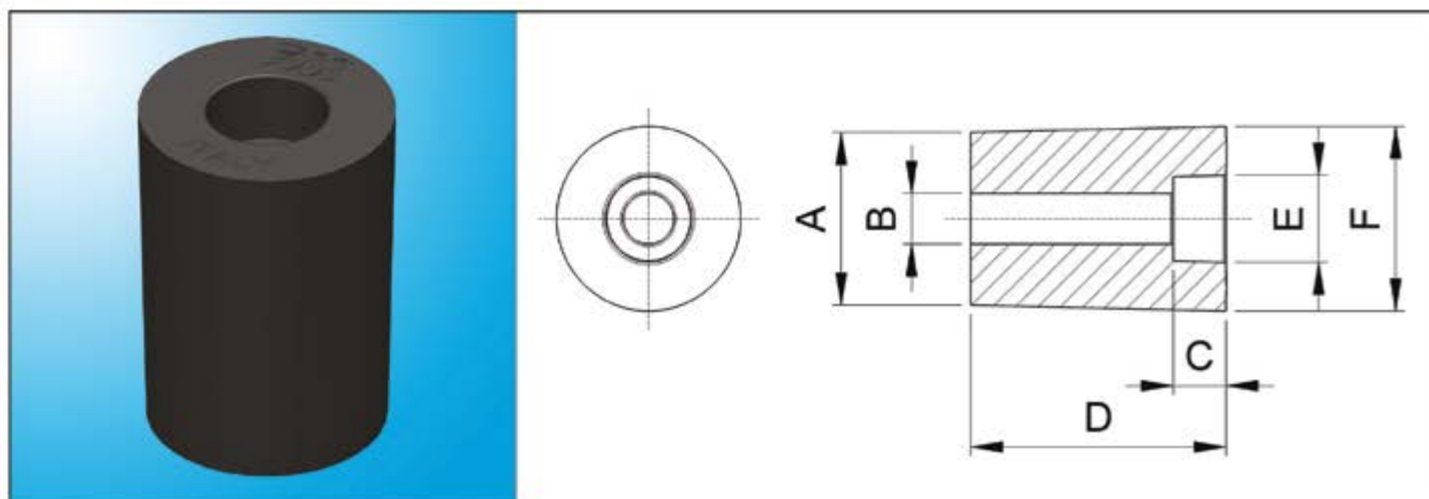
Rondella per Vite a Testa Esagonale  
Screw Washer with Hexagonal Head  
UNI 6952  
cod. 200008



Rullino Arancio D.70x20 con Cuscinetto  
Orange Roll D.70x20 with Bearing  
COD.030008001

Vite a Testa Cilindrica con Cava Esagonale  
Socket Head Cap Screw  
M8x35 UNI 5931  
cod. 200351

## Rullino Cilindrico D.23 Cylindrical Roller D.23



### Caratteristiche Comuni Common Features

Ø A mm	Ø B mm	C mm	D mm	Ø E mm	Ø F mm
21,5	6,3	6,6	32	10,8	23

### Lista Prodotti Products

Codice Prodotto Code	Descrizione Description
102325	RULLINO CILINDRICO D.23 CYLINDRICAL ROLLER D.23

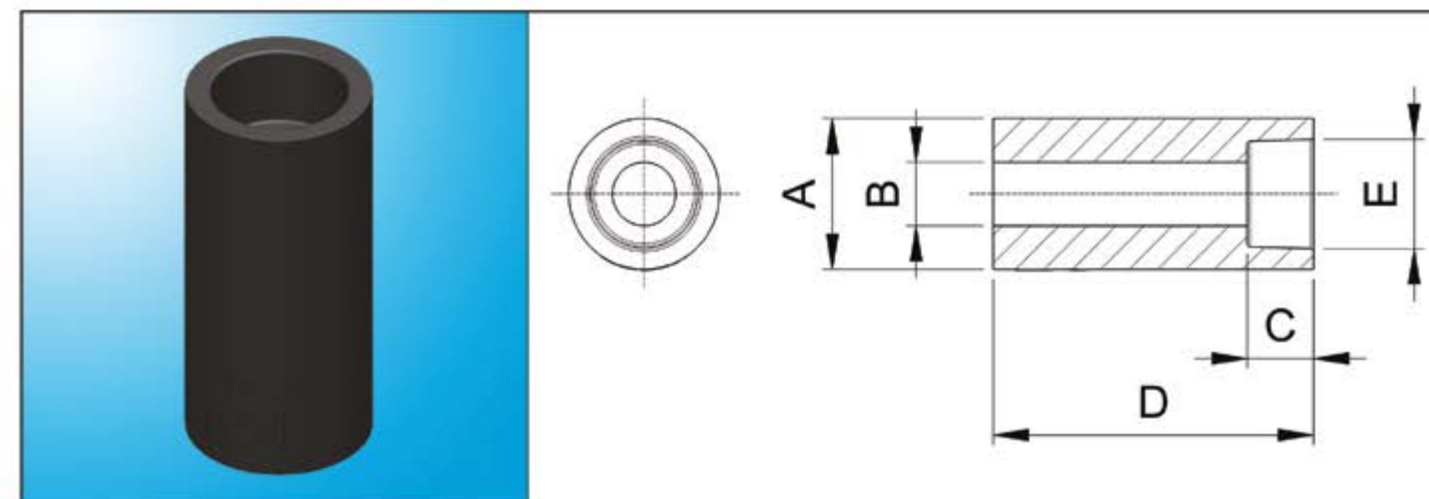
Compatibile con il Modulo con Rullino Cilindrico P.24 (500818)

Compatible with the Cylindrical Roller Unit P.24 (500818)

RULLINO: TPU 92 shore A  
PERNO: VITE INOX M6  
MAX. TEMPERATURA D'IMPIEGO 70° C

HEAD: TPU 92 shore A  
PIN: STAINLESS STEEL SCREW M6  
MAX. TEMPERATURE OF USE 70° C.

## Rullino Cilindrico D.15 Cylindrical Roller D.15



### Caratteristiche Comuni Common Features

Ø A mm	Ø B mm	C mm	D mm	Ø E mm
15	6,3	6,6	32	10,8

### Lista Prodotti Products

Codice Prodotto Code	Descrizione Description
102331	RULLINO CILINDRICO D.15 CYLINDRICAL ROLLER D.15

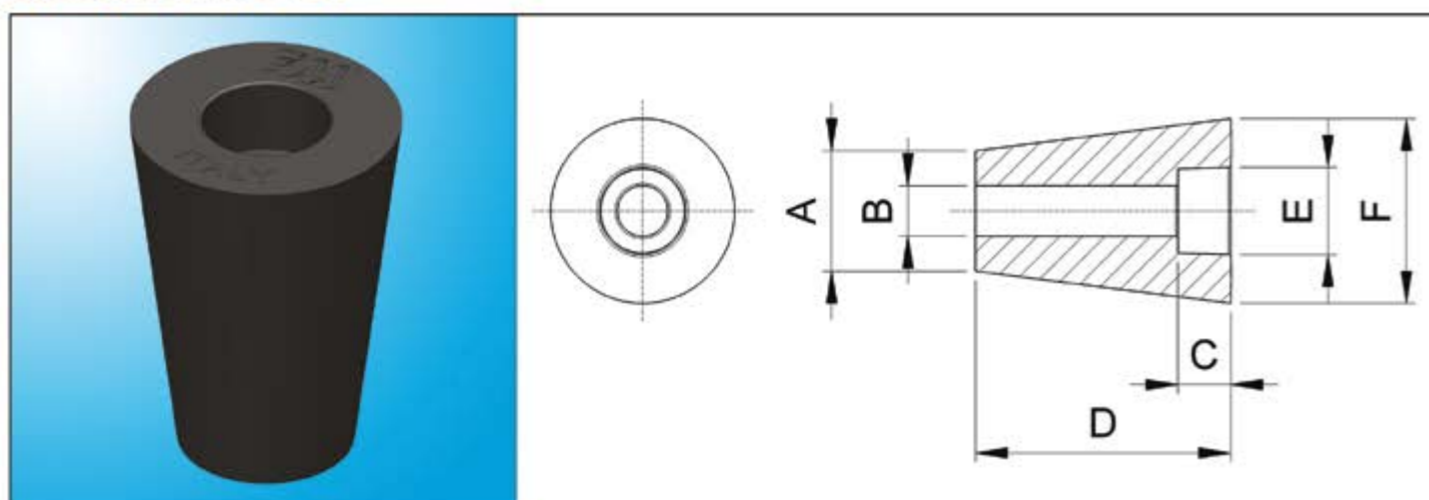
Compatibile con il Modulo con Rullino Cilindrico P.16 (500819)

Compatible with the Cylindrical Roller Unit P.16 (500819)

RULLINO: TPU 92 shore A  
PERNO: VITE INOX M6  
MAX. TEMPERATURA D'IMPIEGO 70° C

HEAD: TPU 92 shore A  
PIN: STAINLESS STEEL SCREW M6  
MAX. TEMPERATURE OF USE 70° C.

## Rullino Conico D.23 Conical Roller D.23



### Caratteristiche Comuni Common Features

Ø A mm	Ø B mm	C mm	D mm	Ø E mm	Ø F mm
15	6,3	6,6	32	10,8	23

### Lista Prodotti Products

Codice Prodotto Code	Descrizione Description
102324	RULLINO CONICO D.23 CONICAL ROLLER D.23

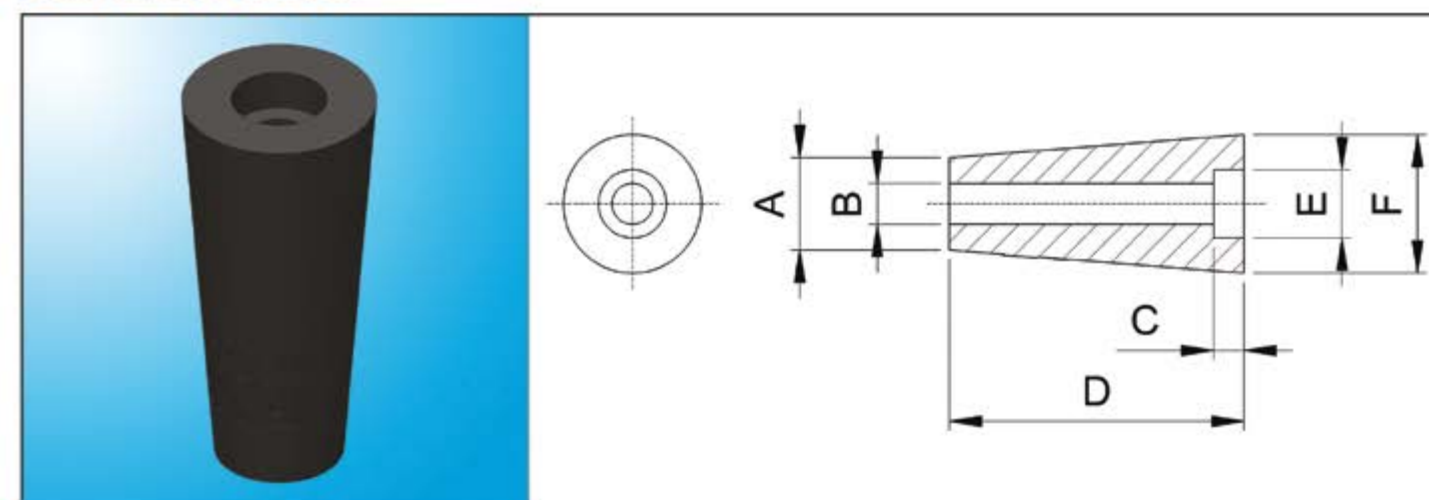
Compatibile con il Modulo con Rullino Conico P.24 (500817)

Compatible with the Conical Roller Unit P.24 (500817)

RULLINO: TPU 92 shore A  
PERNO: VITE INOX M6  
MAX. TEMPERATURA D'IMPIEGO 70° C

HEAD: TPU 92 shore A  
PIN: STAINLESS STEEL SCREW M6  
MAX. TEMPERATURE OF USE 70° C.

## Rullino Conico D.15 Conical Roller D.15



### Caratteristiche Comuni Common Features

Ø A mm	Ø B mm	C mm	D mm	Ø E mm	Ø F mm
10	4,4	3,3	32	7,4	15

### Lista Prodotti Products

Codice Prodotto Code	Descrizione Description
102363	RULLINO CONICO D.15 CONICAL ROLLER D.15

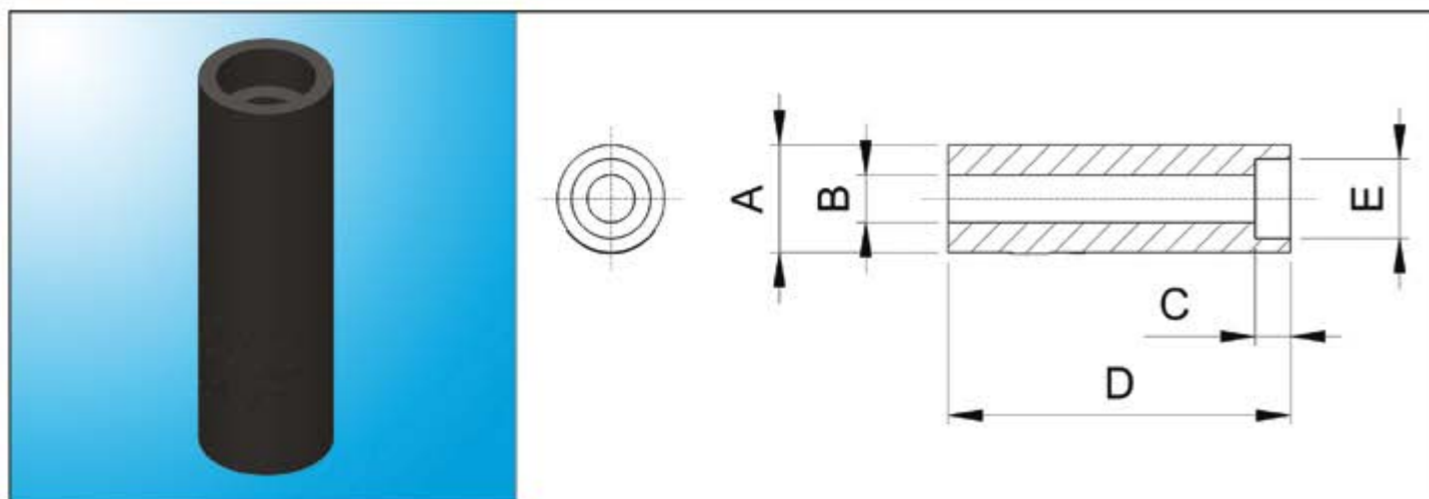
Compatibile con il Modulo con Rullino Conico P.16 (500839)

Compatible with the Conical Roller Unit P.16 (500839)

RULLINO: TPU 92 shore A  
PERNO: VITE INOX M4  
MAX. TEMPERATURA D'IMPIEGO 70° C

HEAD: TPU 92 shore A  
PIN: STAINLESS STEEL SCREW M4  
MAX. TEMPERATURE OF USE 70° C.

**Rullino Cilindrico D.10**  
Cylindrical Roller D.10



**Caratteristiche Comuni Common Features**

∅ A mm	∅ B mm	C mm	D mm	∅ E mm
10	4,4	3,3	32	7,4

**Lista Prodotti Products**

Codice Prodotto Code	Descrizione Description
102360	RULLINO CILINDRICO D.10 CYLINDRICAL ROLLER D.10

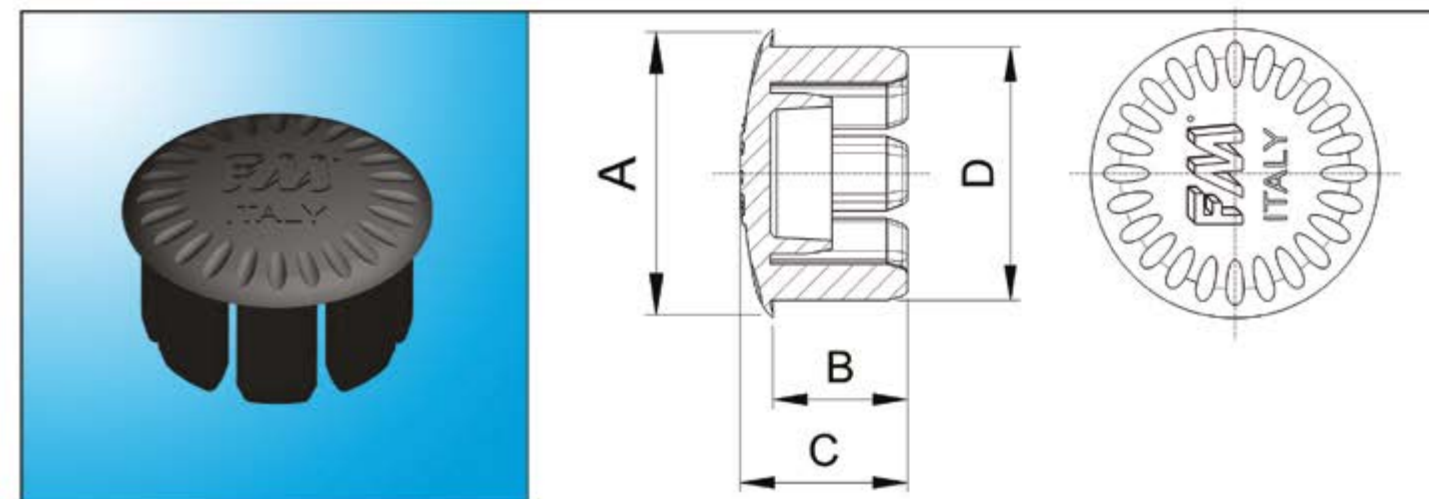
**RULLINO: TPU 92 shore A**  
**PERNO: VITE INOX M4**  
**MAX. TEMPERATURA D'IMPIEGO 70° C**

**HEAD: TPU 92 shore A**  
**PIN: STAINLESS STEEL SCREW M4**  
**MAX. TEMPERATURE OF USE 70° C.**

Compatibile con il Modulo con Rullino Cilindrico P.10,9 (500838)

Compatible with the Cylindrical Roller Unit P.10,9 (500838)

**Tappo per Rulliera a Sbalzo**  
Projecting Roller Conveyor's Plug



**Caratteristiche Comuni Common Features**

∅ A mm	B mm	C mm	∅ D mm
21	9,8	12	18,4

**Lista Prodotti Products**

Codice Prodotto Code	Descrizione Description
102199C0050	TAPPO PER RULLIERA A SBALZO (pack50) PROJECTING ROLLER CONVEYOR'S PLUG (pack50)

**MATERIALE: PA6 GF30**  
**MAX. TEMPERATURA D'IMPIEGO 100° C**

**MATERIAL: PA6 GF30**  
**MAX. TEMPERATURE OF USE 100° C.**

**Prodotti compatibili:**  
**Compatible products:**



**COD. 500809/A**

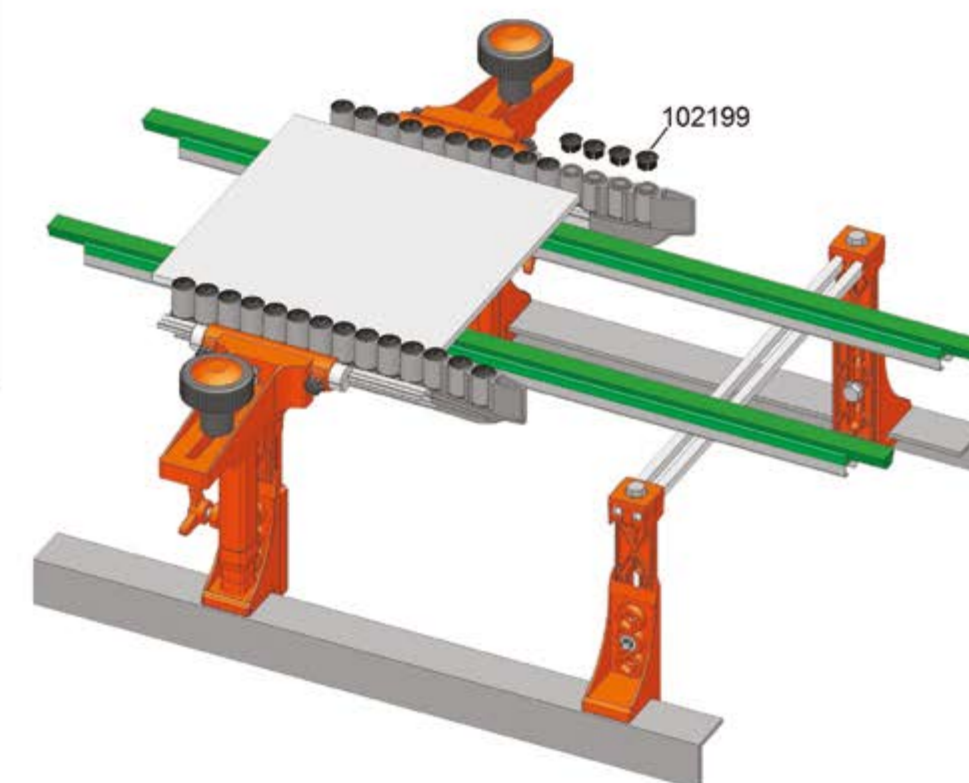


**COD. 500814/A**

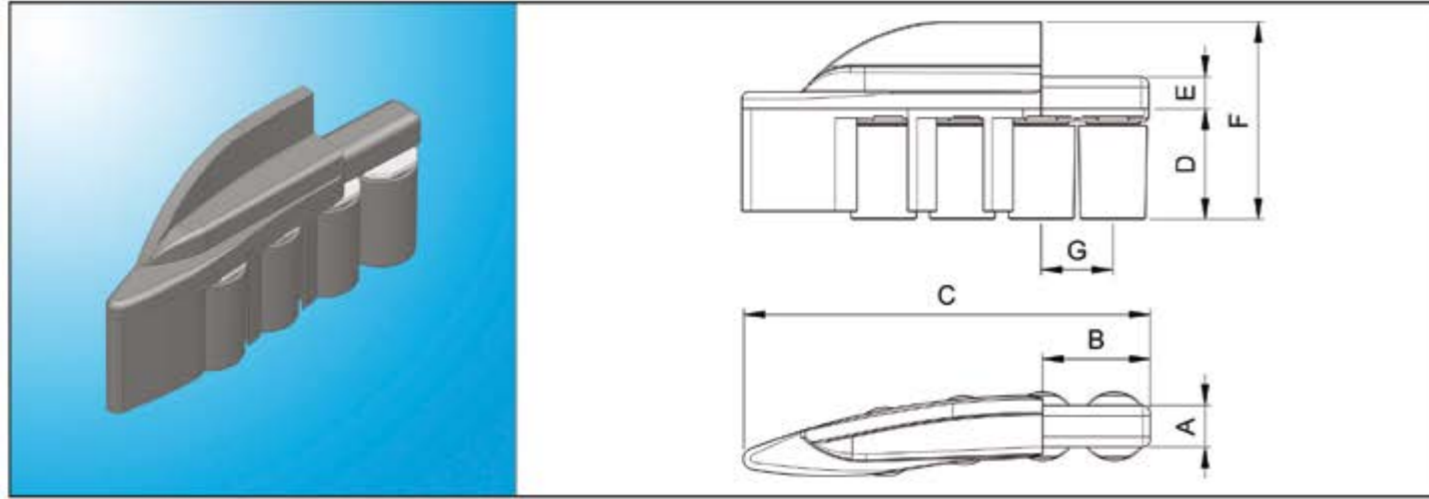


**COD. 500815/A**

Articolo utilizzato in caso di montaggio inverso della rulliera, per impedire che polveri o smalto possano entrare nei rullini.  
Item used in the case of reverse assembly of the roller conveyor, to prevent dust, enamel etc. from entering into rollers.



**Testata Curva Destra con Rullini Cilindrici Standard**  
**Right Curved Head with Standard Cylindrical Rollers**



**Caratteristiche Comuni Common Features**

A mm	B mm	C mm	D mm	E mm	F mm	G mm
13,9	36	136,5	37	10,8	66	24

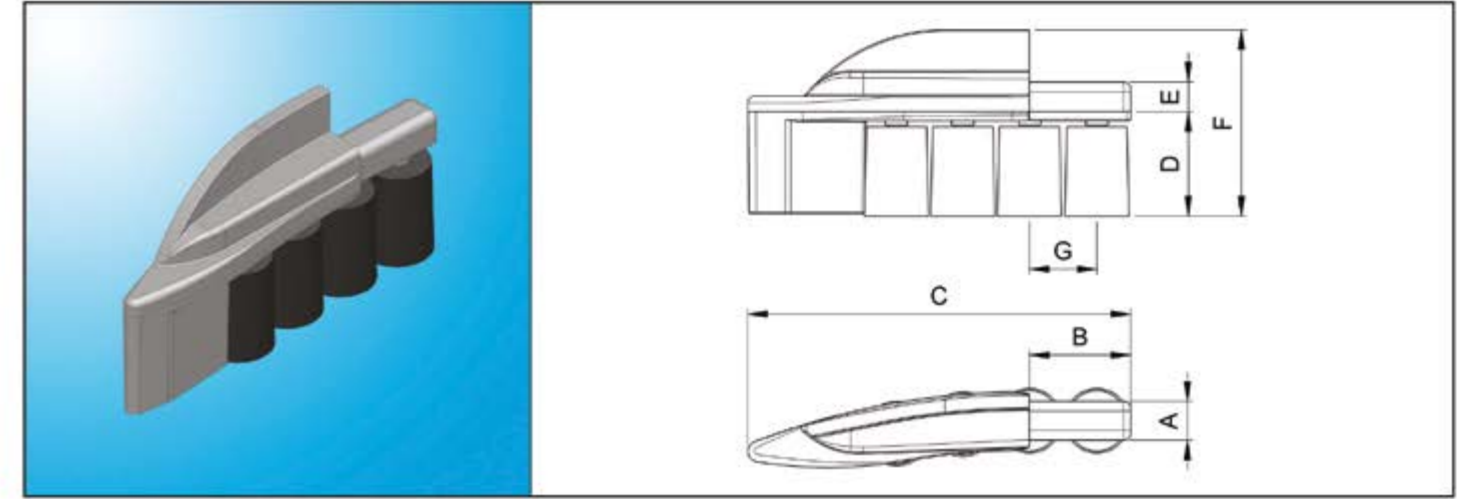
**TESTATA: PA6 GF30**  
**COPERTURA RULLINO: TPU 92 shore A**  
**PERNO: POM**  
**MAX. TEMPERATURA D'IMPIEGO 70° C**

**HEAD: PA6 GF30**  
**ROLLER COVER: TPU 92 shore A**  
**PIN: POM**  
**MAX. TEMPERATURE OF USE 70° C.**

**Lista Prodotti Products**

Codice Prodotto Code	Descrizione Description
500814/A	TESTATA CURVA DESTRA CON RULLINI CILINDRICI STANDARD RIGHT CURVED HEAD WITH STANDARD CYLINDRICAL ROLLERS

**Testata Curva Destra con Rullini Cilindrici P.24**  
**Right Curved Head with Cylindrical Rollers P.24**



**Caratteristiche Comuni Common Features**

A mm	B mm	C mm	D mm	E mm	F mm	G mm
13,9	36	136,5	37,5	10,8	66,5	24

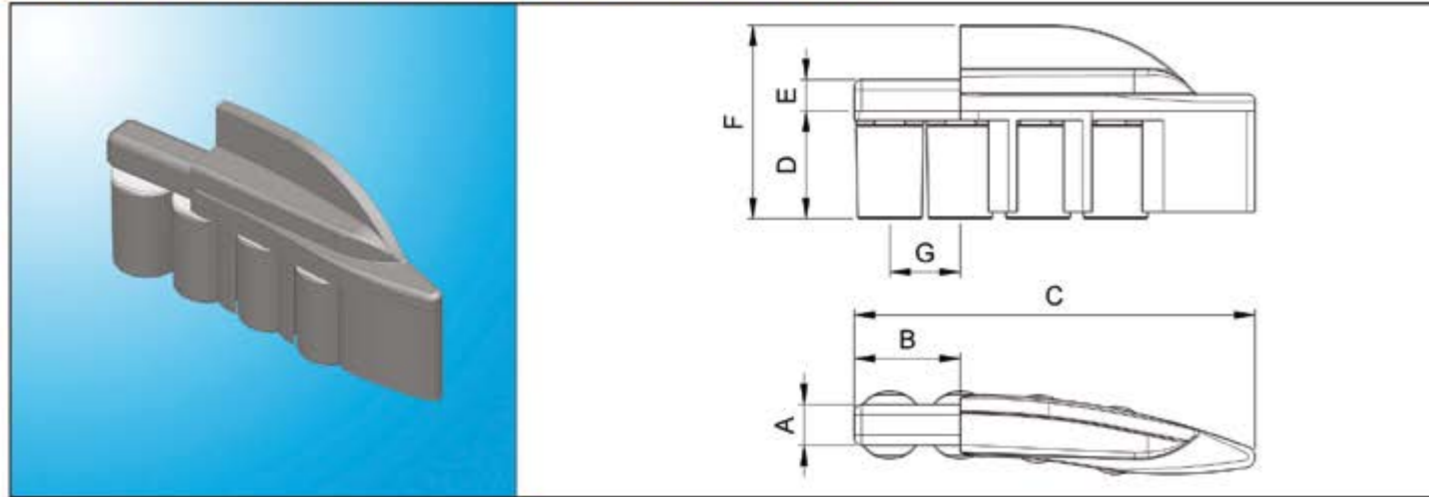
**TESTATA: PA6 GF30**  
**COPERTURA RULLINO: TPU 92 shore A**  
**PERNO: VITE INOX M6**  
**MAX. TEMPERATURA D'IMPIEGO 70° C**

**HEAD: PA6 GF30**  
**ROLLER COVER: TPU 92 shore A**  
**PIN: STAINLESS STEEL SCREW M6**  
**MAX. TEMPERATURE OF USE 70° C.**

**Lista Prodotti Products**

Codice Prodotto Code	Descrizione Description
500823	TESTATA CURVA DESTRA CON RULLINI CILINDRICI P.24 RIGHT CURVED HEAD WITH CYLINDRICAL ROLLERS P.24

**Testata Curva Sinistra con Rullini Cilindrici Standard**  
**Left Curved Head with Standard Cylindrical Rollers**



**Caratteristiche Comuni Common Features**

A mm	B mm	C mm	D mm	E mm	F mm	G mm
13,9	36	136,5	37	10,8	66	24

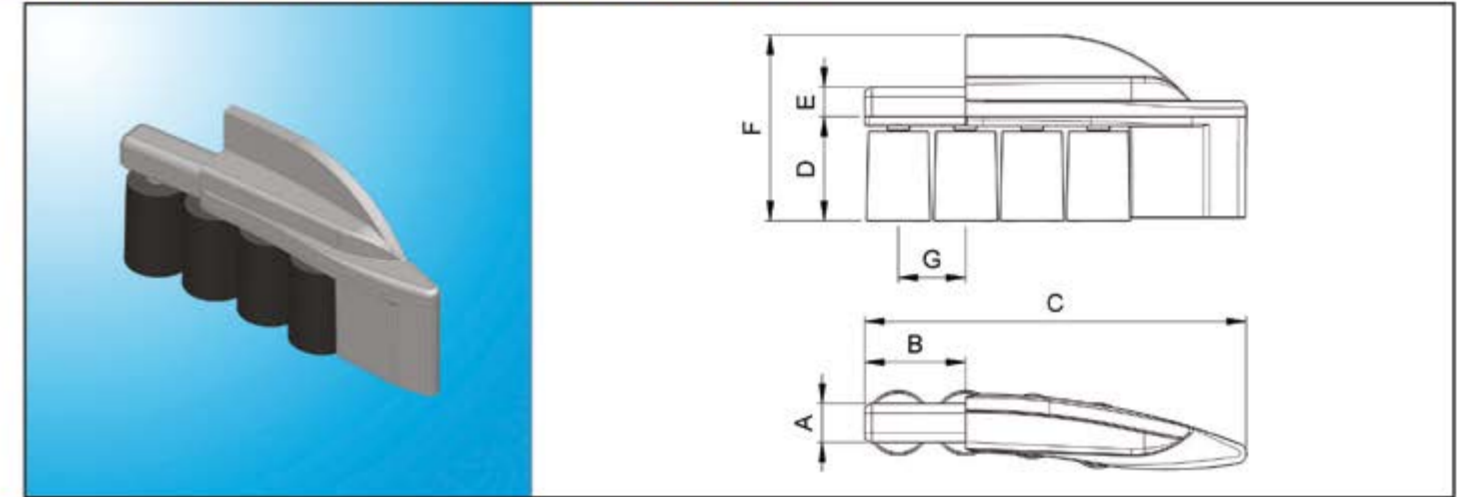
**TESTATA: PA6 GF30**  
**COPERTURA RULLINO: TPU 92 shore A**  
**PERNO: POM**  
**MAX. TEMPERATURA D'IMPIEGO 70° C**

**HEAD: PA6 GF30**  
**ROLLER COVER: TPU 92 shore A**  
**PIN: POM**  
**MAX. TEMPERATURE OF USE 70° C.**

**Lista Prodotti Products**

Codice Prodotto Code	Descrizione Description
500815/A	TESTATA CURVA SINISTRA CON RULLINI CILINDRICI STANDARD LEFT CURVED HEAD WITH STANDARD CYLINDRICAL ROLLERS

**Testata Curva Sinistra con Rullini Cilindrici P.24**  
**Left Curved Head with Cylindrical Rollers P.24**



**Caratteristiche Comuni Common Features**

A mm	B mm	C mm	D mm	E mm	F mm	G mm
13,9	36	136,5	37,5	10,8	66,5	24

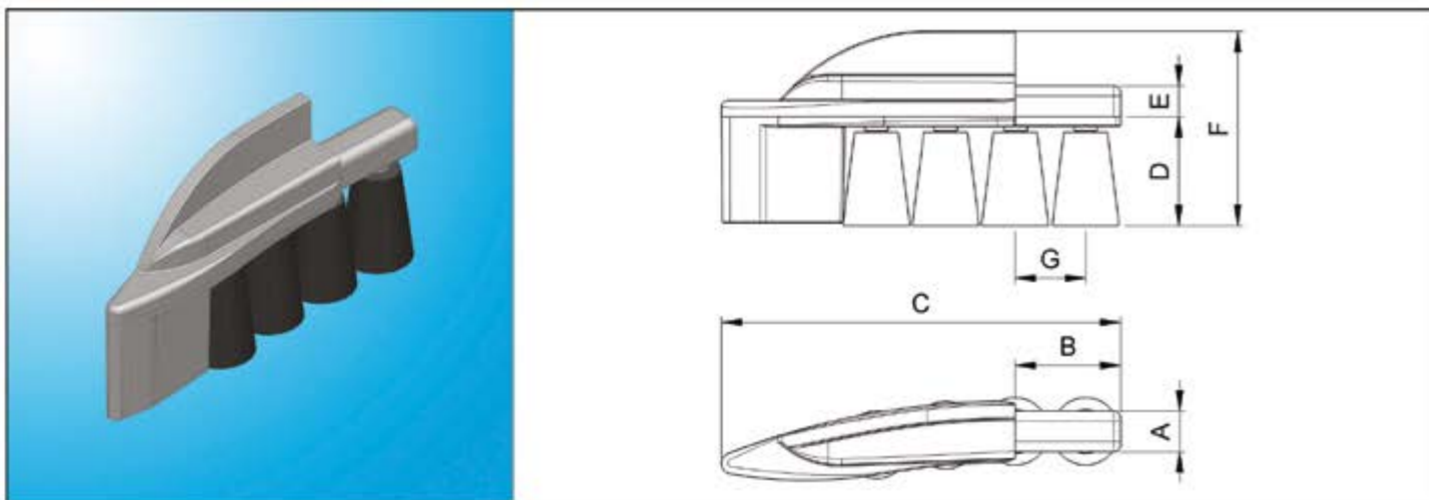
**TESTATA: PA6 GF30**  
**COPERTURA RULLINO: TPU 92 shore A**  
**PERNO: VITE INOX M6**  
**MAX. TEMPERATURA D'IMPIEGO 70° C**

**HEAD: PA6 GF30**  
**ROLLER COVER: TPU 92 shore A**  
**PIN: STAINLESS STEEL SCREW M6**  
**MAX. TEMPERATURE OF USE 70° C.**

**Lista Prodotti Products**

Codice Prodotto Code	Descrizione Description
500824	TESTATA CURVA SINISTRA CON RULLINI CILINDRICI P.24 LEFT CURVED HEAD WITH CYLINDRICAL ROLLERS P.24

**Testata Curva Destra con Rullini Conici P.24**  
**Right Curved Head with Conical Rollers P.24**



**Caratteristiche Comuni Common Features**

A mm	B mm	C mm	D mm	E mm	F mm	G mm
13,9	36	136,5	37,5	10,8	66,5	24

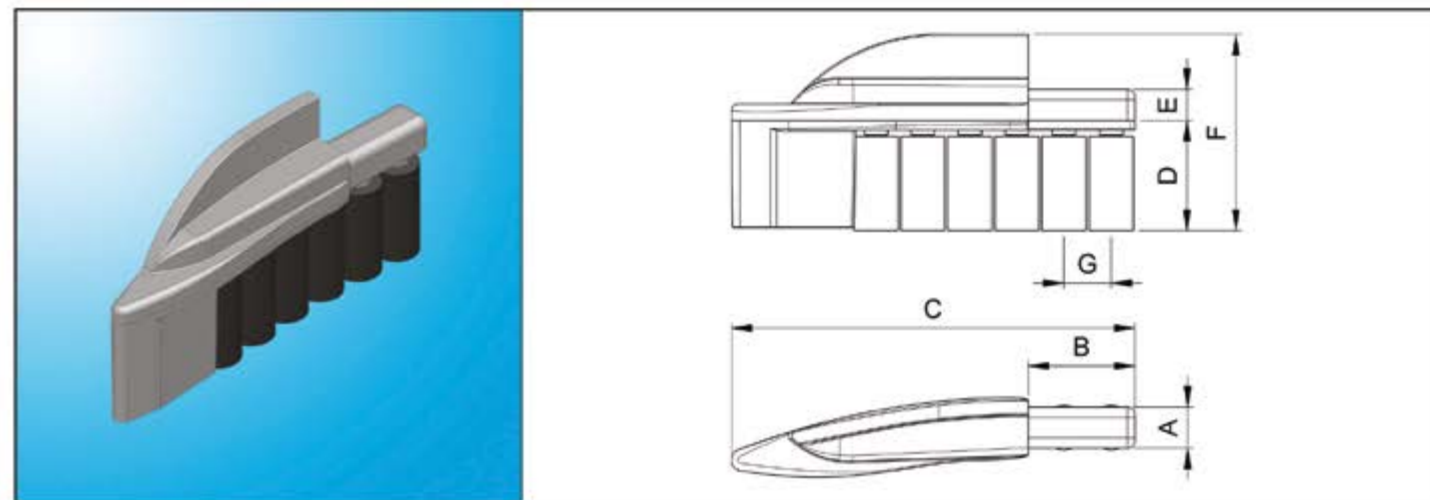
**TESTATA: PA6 GF30**  
**COPERTURA RULLINO: TPU 92 shore A**  
**PERNO: VITE INOX M6**  
**MAX. TEMPERATURA D'IMPIEGO 70° C**

**HEAD: PA6 GF30**  
**ROLLER COVER: TPU 92 shore A**  
**PIN: STAINLESS STEEL SCREW M6**  
**MAX. TEMPERATURE OF USE 70° C.**

**Lista Prodotti Products**

Codice Prodotto Code	Descrizione Description
500821	TESTATA CURVA DESTRA CON RULLINI CONICI P.24 RIGHT CURVED HEAD WITH CONICAL ROLLERS P.24

**Testata Curva Destra con Rullini Cilindrici P.16**  
**Right Curved Head with Cylindrical Rollers P.16**



**Caratteristiche Comuni Common Features**

A mm	B mm	C mm	D mm	E mm	F mm	G mm
13,9	36	136,5	37,5	10,8	66,5	16

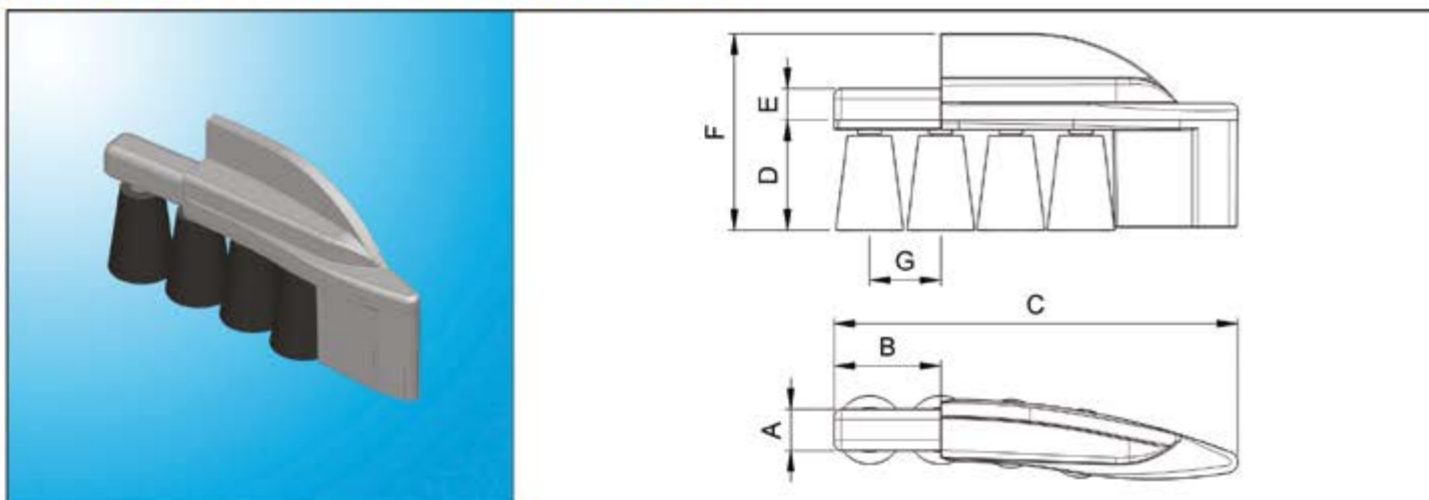
**TESTATA: PA6 GF30**  
**COPERTURA RULLINO: TPU 92 shore A**  
**PERNO: VITE INOX M6**  
**MAX. TEMPERATURA D'IMPIEGO 70° C**

**HEAD: PA6 GF30**  
**ROLLER COVER: TPU 92 shore A**  
**PIN: STAINLESS STEEL SCREW M6**  
**MAX. TEMPERATURE OF USE 70° C.**

**Lista Prodotti Products**

Codice Prodotto Code	Descrizione Description
500825	TESTATA CURVA DESTRA CON RULLINI CILINDRICI P.16 RIGHT CURVED HEAD WITH CYLINDRICAL ROLLERS P.16

**Testata Curva Sinistra con Rullini Conici P.24**  
**Left Curved Head with Conical Rollers P.24**



**Caratteristiche Comuni Common Features**

A mm	B mm	C mm	D mm	E mm	F mm	G mm
13,9	36	136,5	37,5	10,8	66,5	24

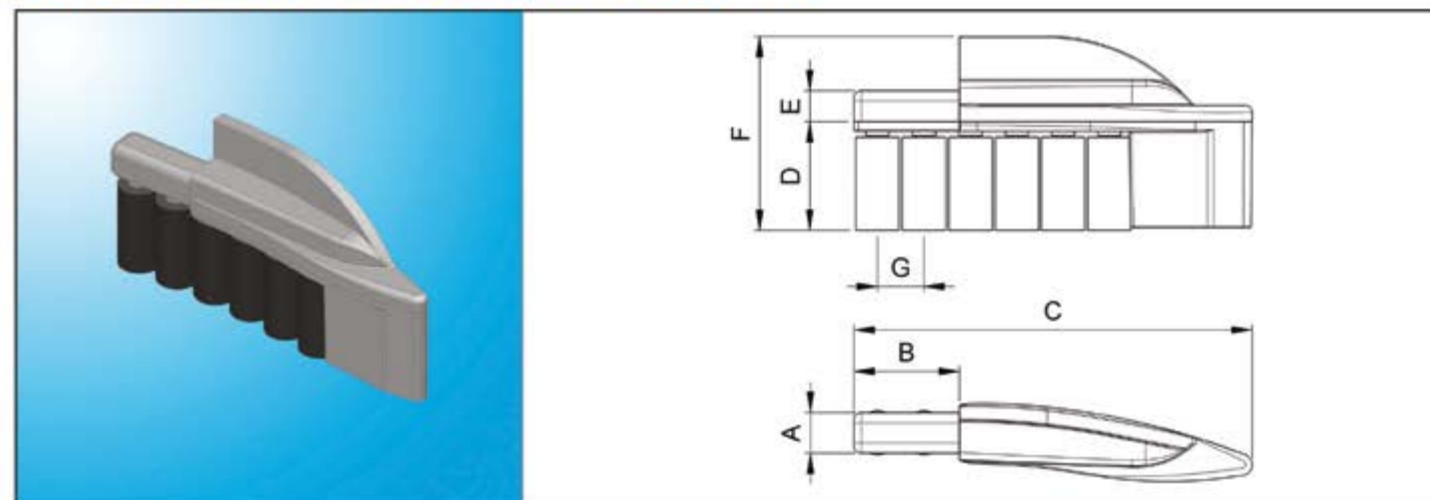
**TESTATA: PA6 GF30**  
**COPERTURA RULLINO: TPU 92 shore A**  
**PERNO: VITE INOX M6**  
**MAX. TEMPERATURA D'IMPIEGO 70° C**

**HEAD: PA6 GF30**  
**ROLLER COVER: TPU 92 shore A**  
**PIN: STAINLESS STEEL SCREW M6**  
**MAX. TEMPERATURE OF USE 70° C.**

**Lista Prodotti Products**

Codice Prodotto Code	Descrizione Description
500822	TESTATA CURVA SINISTRA CON RULLINI CONICI P.24 LEFT CURVED HEAD WITH CONICAL ROLLERS P.24

**Testata Curva Sinistra con Rullini Cilindrici P.16**  
**Left Curved Head with Cylindrical Rollers P.16**



**Caratteristiche Comuni Common Features**

A mm	B mm	C mm	D mm	E mm	F mm	G mm
13,9	36	136,5	37,5	10,8	66,5	16

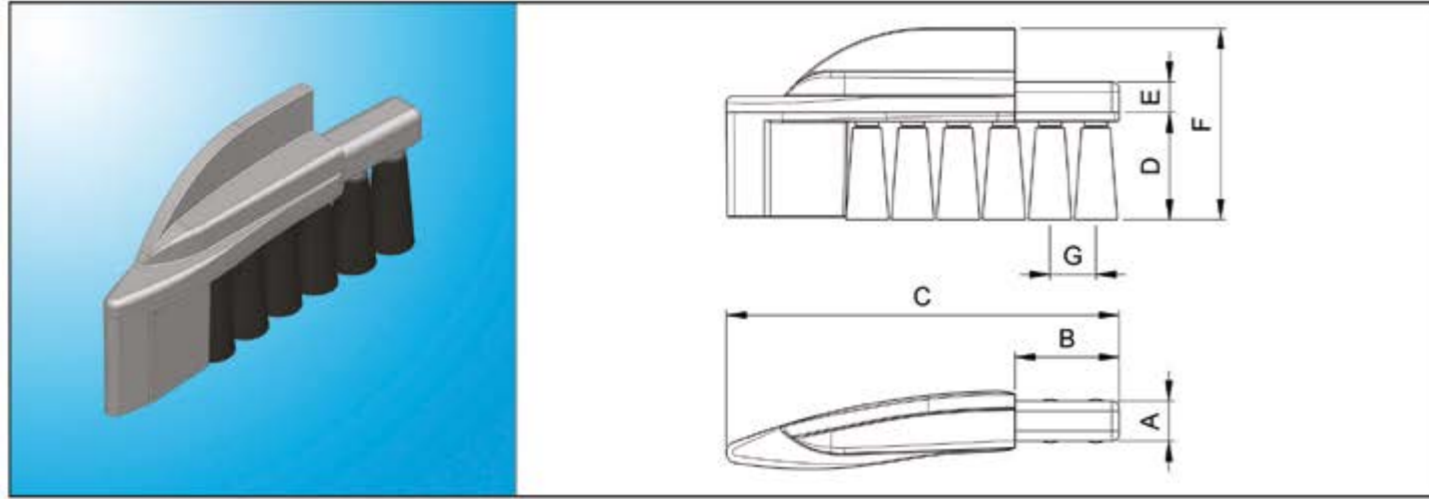
**TESTATA: PA6 GF30**  
**COPERTURA RULLINO: TPU 92 shore A**  
**PERNO: VITE INOX M6**  
**MAX. TEMPERATURA D'IMPIEGO 70° C**

**HEAD: PA6 GF30**  
**ROLLER COVER: TPU 92 shore A**  
**PIN: STAINLESS STEEL SCREW M6**  
**MAX. TEMPERATURE OF USE 70° C.**

**Lista Prodotti Products**

Codice Prodotto Code	Descrizione Description
500826	TESTATA CURVA SINISTRA CON RULLINI CILINDRICI P.16 LEFT CURVED HEAD WITH CYLINDRICAL ROLLERS P.16

**Testata Curva Destra con Rullini Conici P.16**  
**Right Curved Head with Conical Rollers P.16**



**Caratteristiche Comuni Common Features**

A mm	B mm	C mm	D mm	E mm	F mm	G mm
13,9	36	136,5	37,5	10,8	66,5	16

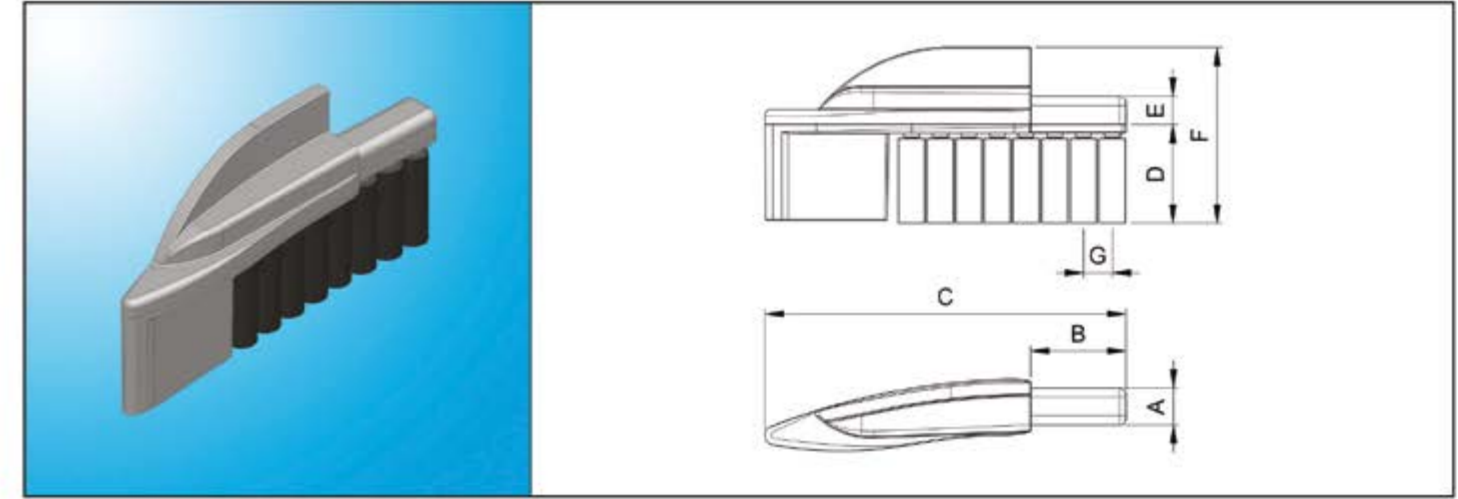
**TESTATA: PA6 GF30**  
**COPERTURA RULLINO: TPU 92 shore A**  
**PERNO: VITE INOX M4**  
**MAX. TEMPERATURA D'IMPIEGO 70° C**

**HEAD: PA6 GF30**  
**ROLLER COVER: TPU 92 shore A**  
**PIN: STAINLESS STEEL SCREW M4**  
**MAX. TEMPERATURE OF USE 70° C.**

**Lista Prodotti Products**

Codice Prodotto Code	Descrizione Description
500842	TESTATA CURVA DESTRA CON RULLINI CONICI P.16 RIGHT CURVED HEAD WITH CONICAL ROLLERS P.16

**Testata Curva Destra con Rullini Cilindrici P.10,9**  
**Right Curved Head with Cylindrical Rollers P.10,9**



**Caratteristiche Comuni Common Features**

A mm	B mm	C mm	D mm	E mm	F mm	G mm
13,9	36	136,5	37,5	10,8	66,5	11

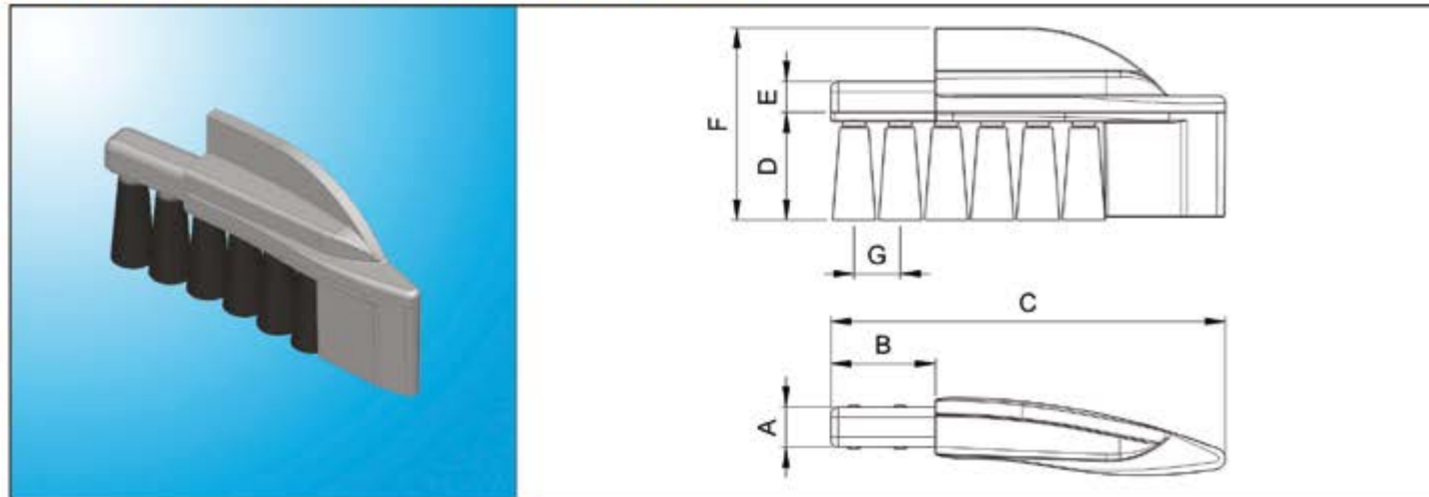
**TESTATA: PA6 GF30**  
**COPERTURA RULLINO: TPU 92 shore A**  
**PERNO: VITE INOX M4**  
**MAX. TEMPERATURA D'IMPIEGO 70° C**

**HEAD: PA6 GF30**  
**ROLLER COVER: TPU 92 shore A**  
**PIN: STAINLESS STEEL SCREW M4**  
**MAX. TEMPERATURE OF USE 70° C.**

**Lista Prodotti Products**

Codice Prodotto Code	Descrizione Description
500840	TESTATA CURVA DESTRA CON RULLINI CILINDRICI P.10,9 RIGHT CURVED HEAD WITH CYLINDRICAL ROLLERS P.10,9

**Testata Curva Sinistra con Rullini Conici P.16**  
**Left Curved Head with Conical Rollers P.16**



**Caratteristiche Comuni Common Features**

A mm	B mm	C mm	D mm	E mm	F mm	G mm
13,9	36	136,5	37,5	10,8	66,5	16

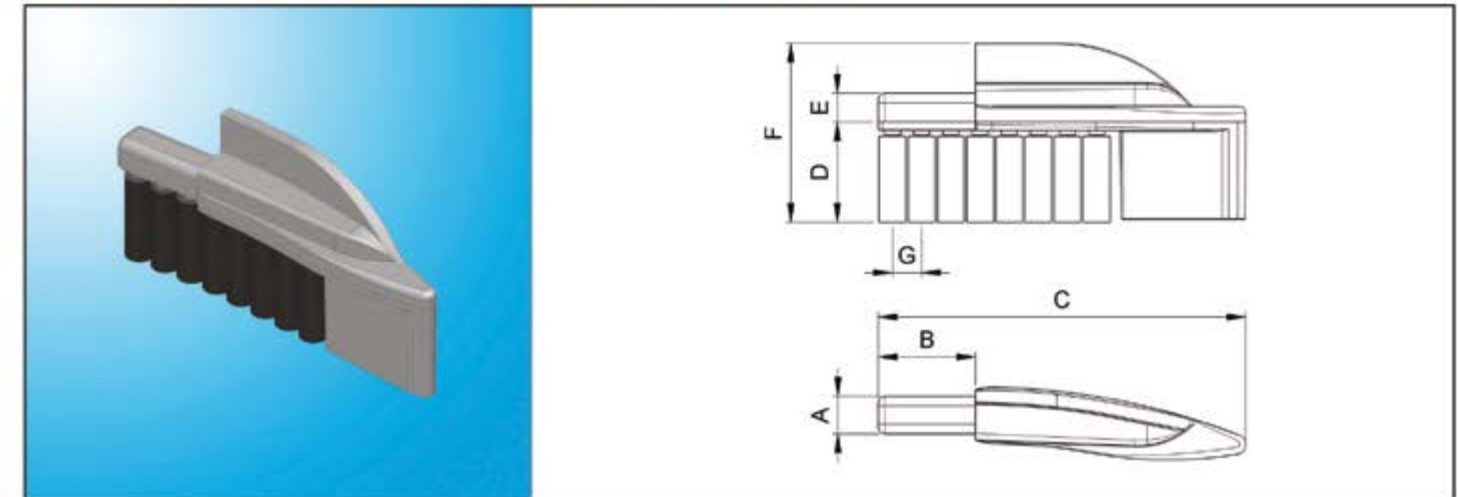
**TESTATA: PA6 GF30**  
**COPERTURA RULLINO: TPU 92 shore A**  
**PERNO: VITE INOX M4**  
**MAX. TEMPERATURA D'IMPIEGO 70° C**

**HEAD: PA6 GF30**  
**ROLLER COVER: TPU 92 shore A**  
**PIN: STAINLESS STEEL SCREW M4**  
**MAX. TEMPERATURE OF USE 70° C.**

**Lista Prodotti Products**

Codice Prodotto Code	Descrizione Description
500843	TESTATA CURVA SINISTRA CON RULLINI CONICI P.16 LEFT CURVED HEAD WITH CONICAL ROLLERS P.16

**Testata Curva Sinistra con Rullini Cilindrici P.10,9**  
**Left Curved Head with Cylindrical Rollers P.10,9**



**Caratteristiche Comuni Common Features**

A mm	B mm	C mm	D mm	E mm	F mm	G mm
13,9	36	136,5	37,5	10,8	66,5	11

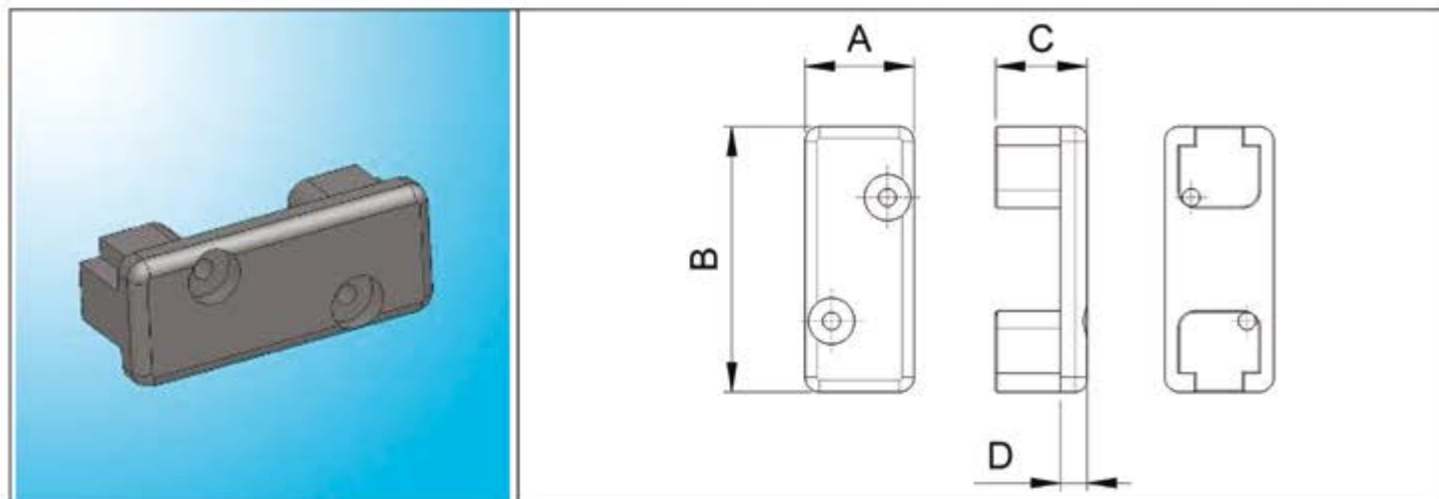
**TESTATA: PA6 GF30**  
**COPERTURA RULLINO: TPU 92 shore A**  
**PERNO: VITE INOX M4**  
**MAX. TEMPERATURA D'IMPIEGO 70° C**

**HEAD: PA6 GF30**  
**ROLLER COVER: TPU 92 shore A**  
**PIN: STAINLESS STEEL SCREW M4**  
**MAX. TEMPERATURE OF USE 70° C.**

**Lista Prodotti Products**

Codice Prodotto Code	Descrizione Description
500841	TESTATA CURVA SINISTRA CON RULLINI CILINDRICI P.10,9 LEFT CURVED HEAD WITH CYLINDRICAL ROLLERS P.10,9

**Testata Rulliera 18,5x45x4**  
**Roller Conveyor Head 18,5x45x4**



**MATERIALE: PA6 GF30**  
**MAX. TEMPERATURA D'IMPIEGO 100° C**

**MATERIAL: PA6 GF30**  
**MAX. TEMPERATURE OF USE 100° C.**

**Caratteristiche comuni Common Features**

A mm	B mm	C mm	D mm
18,5	45	15	4

**Lista Prodotti Products**

Codice Prodotto	Descrizione
101760	TESTATA RULLIERA GRIGIA 18,5x45x4 GREY ROLLER CONVEYOR HEAD 18,5x45x4
101760/A	TESTATA RULLIERA NERA 18,5x45x4 BLACK ROLLER CONVEYOR HEAD 18,5x45x4

La Testata Rulliera viene fissata al profilo mediante due viti autofilettanti D.3.9 x 13.

Roller Conveyor Head is fixed to the profile using two self-threading screws D.3.9 x 13.

**Profili disponibili: Available Profiles:**



**COD. 400083**

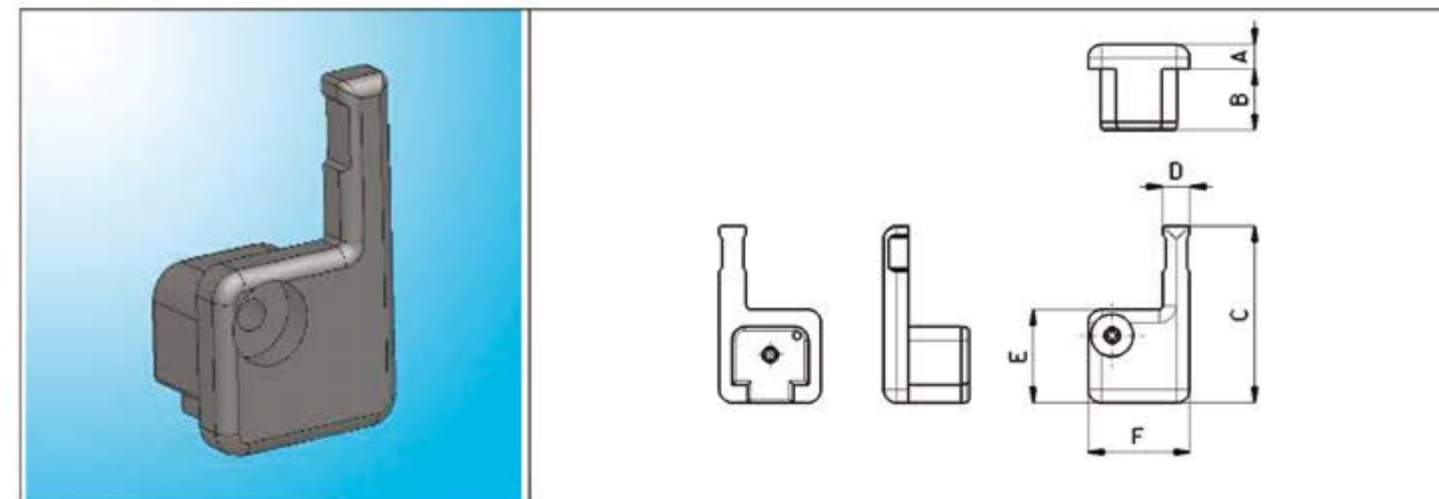
**BULLONERIA FORNITA SU RICHIESTA**  
**BOLTS PROVIDED ON REQUEST**



Vite Autofilettante a Testa Cilindrica  
 Self Threading Screw with Cylindrical Head

cod. 200293

**Testata Anteriore 18,5x32x4**  
**Forward Head 18,5x32x4**



**MATERIALE: PA6 GF30**  
**MAX. TEMPERATURA D'IMPIEGO 100° C**

**MATERIAL: PA6 GF30**  
**MAX. TEMPERATURE OF USE 100° C.**

**Caratteristiche comuni Common Features**

A mm	B mm	C mm	D mm	E mm	F mm
4	11	32	5	17	18,5

**Lista Prodotti Products**

Codice Prodotto	Descrizione
101778	TESTATA ANTERIORE GRIGIA 18,5x32x4 GREY FORWARD HEAD 18,5x32x4
101778/A	TESTATA ANTERIORE NERA 18,5x32x4 BLACK FORWARD HEAD 18,5x32x4

La Testata Anteriore viene fissata al profilo mediante una vite autofilettante D.3.9 x 13.

Forward Head is fixed to the profile using one self-threading screw D.3.9 x 13.

**Profili disponibili: Available Profiles:**



**COD. 400095**



**COD. 400084**

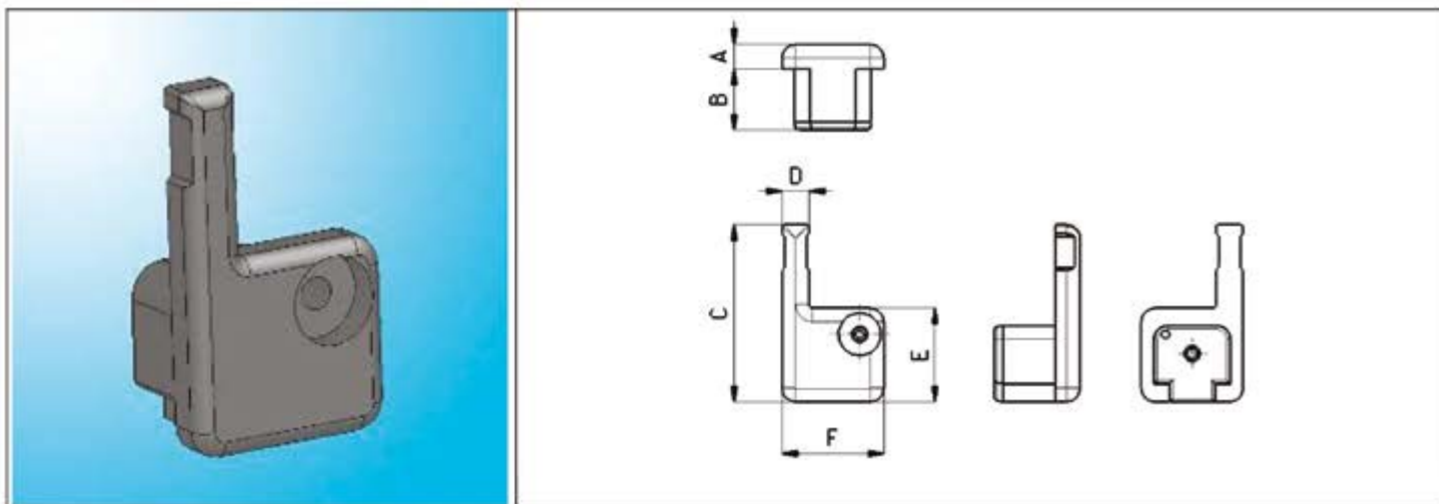
**BULLONERIA FORNITA SU RICHIESTA**  
**BOLTS PROVIDED ON REQUEST**



Vite Autofilettante a Testa Cilindrica  
 Self Threading Screw with Cylindrical Head

cod. 200293

**Testata Posteriore 18,5x32x4**  
**Rear Head 18,5x32x4**



**MATERIALE: PA6 GF30**  
**MAX. TEMPERATURA D'IMPIEGO 100° C**

**MATERIAL: PA6 GF30**  
**MAX. TEMPERATURE OF USE 100° C.**

**Caratteristiche comuni Common Features**

A mm	B mm	C mm	D mm	E mm	F mm
4	11	32	5	17	18,5

**Lista Prodotti Products**

Codice Prodotto Code	Descrizione Description
101779	TESTATA POSTERIORE GRIGIA 18,5x32x4 GREY REAR HEAD 18,5x32x4
101779/A	TESTATA POSTERIORE NERA 18,5x32x4 BLACK REAR HEAD 18,5x32x4

**Profili disponibili: Available Profiles:**



**COD. 400095**



**COD. 400084**

**BULLONERIA FORNITA SU RICHIESTA**  
**BOLTS PROVIDED ON REQUEST**



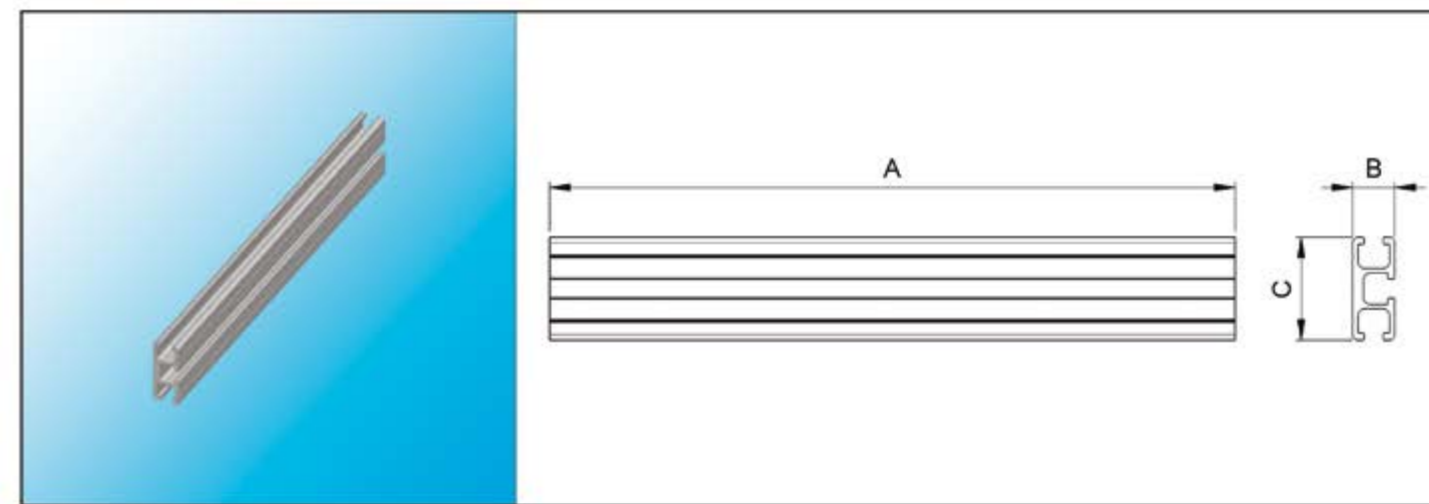
**Vite Autofilettante a Testa Cilindrica**  
**Self Threading Screw with Cylindrical Head**

**cod. 200293**

La Testata Posteriore viene fissata al profilo mediante una vite autofilettante D.3.9 x 13.

Rear Head is fixed to the profile using one self-threading screw D.3.9 x 13.

**Profilo in Alluminio 18,5x45 (3 Cave)**  
**Aluminium Section 18,5x45 (3 Slots)**



**Caratteristiche Comuni Common Features**

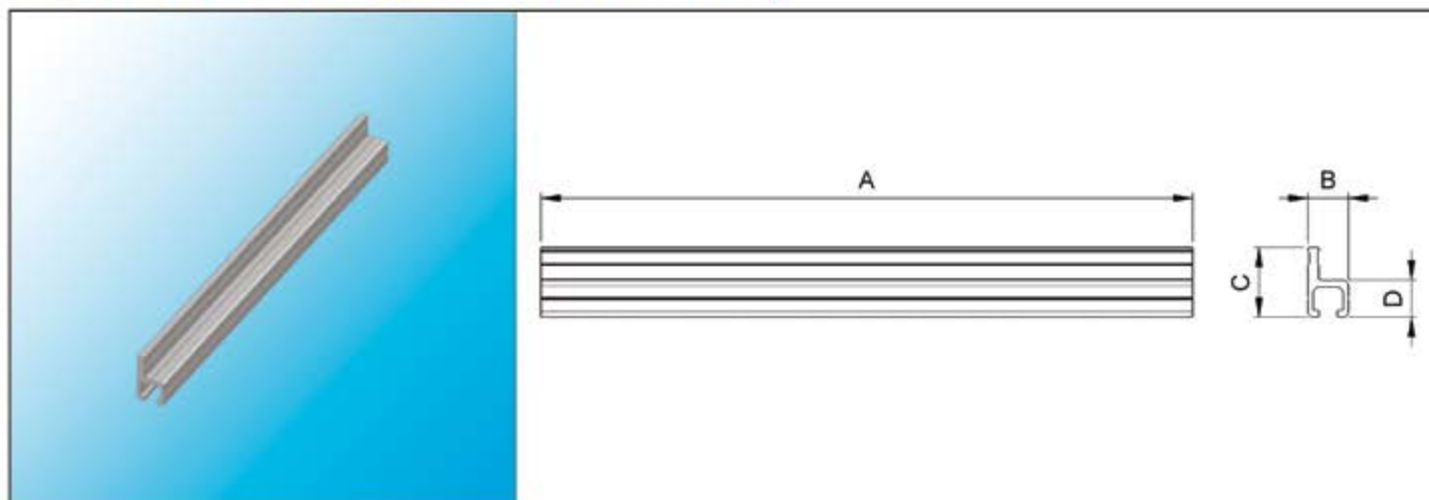
B mm	C mm
18,5	45

**MATERIALE: ALLUMINIO ANODIZZATO ARGENTO**  
**MATERIAL: SILVER ANODIZED ALUMINUM**

**Lista Prodotti Products**

Codice Prodotto Code	Descrizione Description	A mm
400083	PROFILO IN ALLUMINIO 18,5x45 ANODIZZATO ARGENTO (3 Cave) ANODIZED ALUMINUM SECTION 18,5x45 (3 Slots)	6000
400083/3000	PROFILO IN ALLUMINIO 18,5x45 ANODIZZATO ARGENTO (3 Cave) ANODIZED ALUMINUM SECTION 18,5x45 (3 Slots)	3000

**Profilo in Alluminio 18,5x32 (1 Cava - 1 Presa)**  
**Aluminium Section 18,5x32 (1 Slot - 1 Hold)**



**Caratteristiche Comuni Common Features**

B mm	C mm	D mm
18,5	32	17

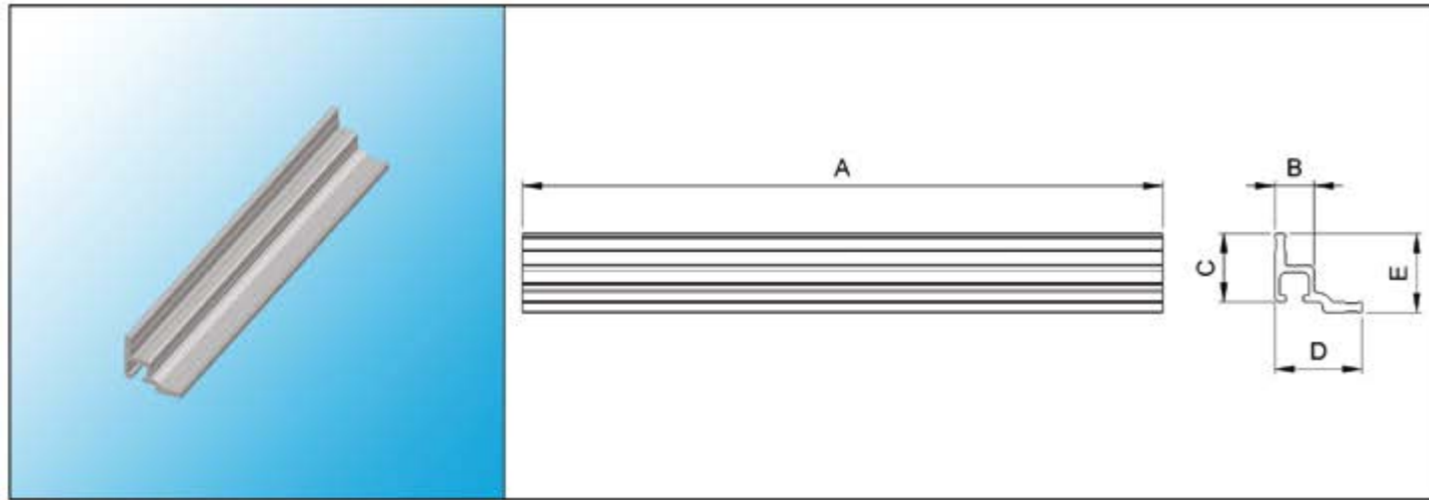
**MATERIALE: ALLUMINIO ANODIZZATO ARGENTO**  
**MATERIAL: SILVER ANODIZED ALUMINUM**

**Lista Prodotti Products**

Codice Prodotto Code	Descrizione Description	A mm
400084	PROFILO IN ALLUMINIO 18,5x32 ANODIZZATO ARGENTO (1 Cava - 1 Presa) ANODIZED ALUMINUM SECTION 18,5x32 (1 Slot - 1 Hold)	6000
400084/3000	PROFILO IN ALLUMINIO 18,5x32 ANODIZZATO ARGENTO (1 Cava - 1 Presa) ANODIZED ALUMINUM SECTION 18,5x32 (1 Slot - 1 Hold)	3000

## Profilo in Alluminio 18,5x32 (1 Cava - 2 Prese)

Aluminium Section 18,5x32 (1 Slot - 2 Holds)



### Caratteristiche Comuni Common Features

B mm	C mm	D mm	E mm
18,5	32	41	37

**MATERIALE: ALLUMINIO ANODIZZATO ARGENTO**

**MATERIAL: SILVER ANODIZED ALUMINUM**

### Lista Prodotti Products

Codice Prodotto Code	Descrizione Description	A mm
400095	PROFILO IN ALLUMINIO 18,5x32 ANODIZZATO ARGENTO (1 Cava - 2 Prese) ANODIZED ALUMINUM SECTION 18,5x32 (1 Slot - 2 Holds)	6000
400095/3000	PROFILO IN ALLUMINIO 18,5x32 ANODIZZATO ARGENTO (1 Cava - 2 Prese) ANODIZED ALUMINUM SECTION 18,5x32 (1 Slot - 2 Holds)	3000





**fmpartec.com**  
at your side 24/7 in a click!



Always up-to-date & complete information

**QUICK AND EASY!**



Fill in the ACTIVATION FORM and you'll get the access keys to:

**FMPARTEC** ENGINEERING SOLUTIONS

HOME COMPANY ACTIVITY PRODUCTS NEWS B2B ONLINE SERVICE

B2b Activation Request

Are you still our customer? \*

Y/N

Company Name\*

ADDRESS\*

Company address

City  Region/Province/State

Zip Code  Country

Telephone\*



Download PDF catalogues and send them via e-mail



Look at the catalogues, prices, practical examples, technical drawings, etc...



Prepare offers yourself and place directly your orders.

**RULLIERE A SBALZO - N24-IT/EN**

I CONTENUTI DI QUESTO CATALOGO SONO COPERTI DA:  
ALL CONTENTS OF THIS CATALOGUE ARE COVERED BY:

© FMPartecSpA Copyright 2024 - All right reserved

**FMPARTEC**

Via Europa, 4 - 42015 Correggio (RE) Italy  
Tel. (+39) 0522.631055 - Fax. (+39) 0522.642992  
www.fmpartec.com - info@fmpartec.com

