

FM PARTEC®



SRS
SISTEMI DI REGOLAZIONE SPONDE GUIDA

INDICE

INDEX

Pag.3	INDICE
Pag.4	SRS HEAVY
Pag.7	ACCESSORI SRS HEAVY
Pag.9	SRS STANDARD
Pag.13	ACCESSORI SRS STANDARD

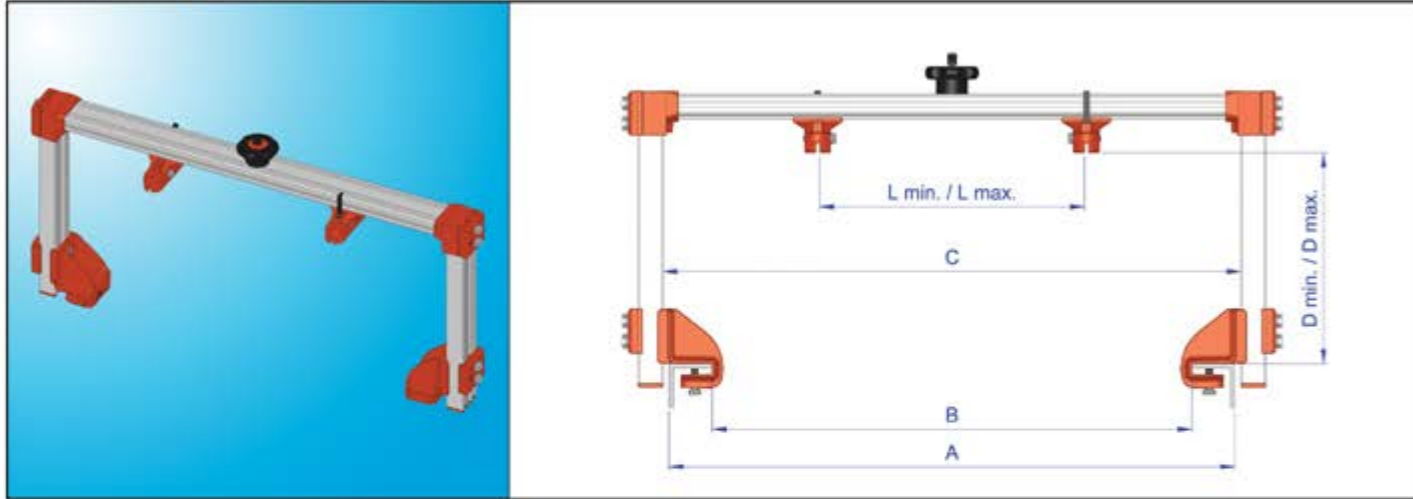
INDEX
SRS HEAVY
SRS HEAVY ACCESSORIES
SRS STANDARD
SRS STANDARD ACCESSORIES



FM Partec SpA si riserva il diritto di modificare dati e caratteristiche tecniche e/o commerciali senza preavviso.

FM Partec Spa reserves the right to change technical characteristic and/or commercial information without notice.

SRS Heavy SRS Heavy

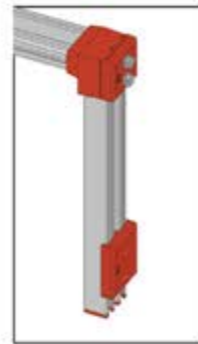


Caratteristiche comuni Common Features

D mm	D mm	L mm
55 min.	320 max.	75 min.

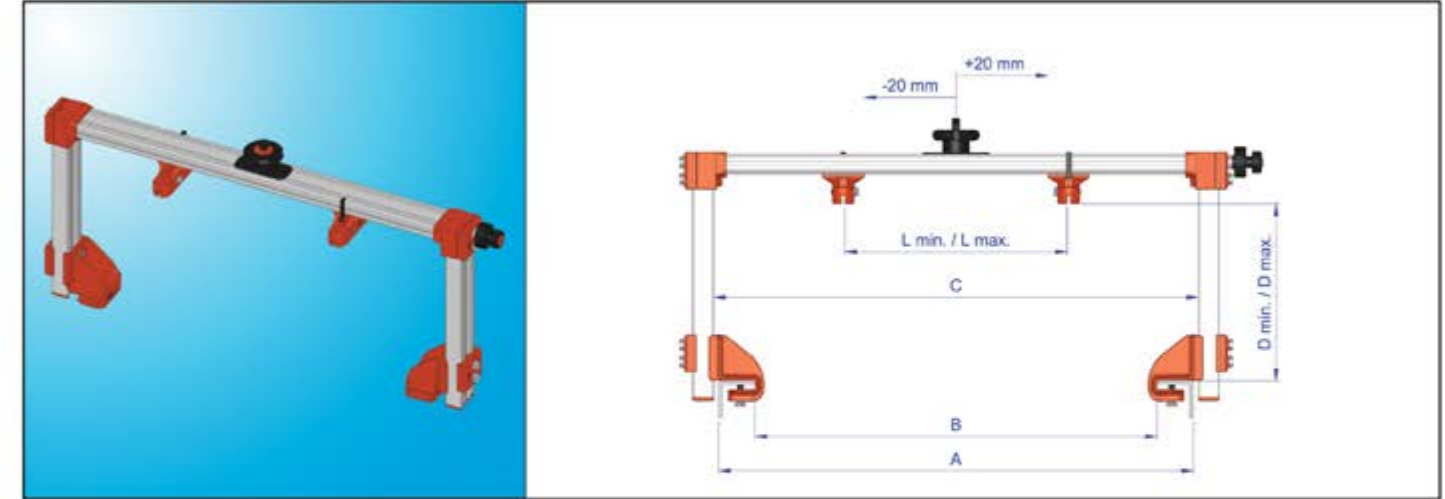
Lista Prodotti Products List

Codice Prodotto Product Code	Descrizione Description	A mm	B mm	C mm	L mm
050100800	SRS HEAVY TIPO A TEL.800 SRS HEAVY TYPE A FRAME 800	800	678	817	700 max.
050101000	SRS HEAVY TIPO A TEL.1000 SRS HEAVY TYPE A FRAME 1000	1.000	878	1.017	900 max.
050101200	SRS HEAVY TIPO A TEL.1200 SRS HEAVY TYPE A FRAME 1200	1.200	1.078	1.217	1100 max.
050101400	SRS HEAVY TIPO A TEL.1400 SRS HEAVY TYPE A FRAME 1400	1.400	1.278	1.417	1300 max.
050101600	SRS HEAVY TIPO A TEL.1600 SRS HEAVY TYPE A FRAME 1600	1.600	1.478	1.617	1500 max.



Disponibile anche
con attacco Tipo B.
Also available with
Type B mount.

SRS Heavy con Regolazione Laterale SRS Heavy with Lateral Adjustment



Caratteristiche comuni Common Features

D mm	D mm	L mm
55 min.	320 max.	75 min.

Lista Prodotti Products List

Codice Prodotto Product Code	Descrizione Description	A mm	B mm	C mm	L mm
050300800	SRS HEAVY REGOLAZIONE LATERALE TEL.800 SRS W/LATERAL REGULATION FRAME 800	800	678	817	700 max.
050301000	SRS HEAVY REGOLAZIONE LATERALE TEL.1000 SRS W/LATERAL REGULATION FRAME 1000	1.000	878	1.017	900 max.
050301200	SRS HEAVY REGOLAZIONE LATERALE TEL.1200 SRS W/LATERAL REGULATION FRAME 1200	1.200	1.078	1.217	1100 max.
050301400	SRS HEAVY REGOLAZIONE LATERALE TEL.1400 SRS W/LATERAL REGULATION FRAME 1400	1.400	1.278	1.417	1300 max.
050301600	SRS HEAVY REGOLAZIONE LATERALE TEL.1600 SRS W/LATERAL REGULATION FRAME 1600	1.600	1.478	1.617	1500 max.

Reale soluzione al problema di gestione delle sponde guida laterali, necessarie al completamento funzionale di molte linee di trasporto per interni. Lo scopo infatti è di migliorare la regolazione delle sponde, che costituiscono il contenimento necessario al corretto avanzamento di oggetti lungo una linea, mantenendoli nella giusta direzione.

Per il trasporto di grandi formati, l'SRS Heavy unisce versatilità e facilità di regolazione ad una aumentata robustezza per sopportare carichi elevati.

Real solution to the problem of managing the lateral guide rails, necessary for the functional completion of many internal transport lines. In fact, the aim is to improve the regulation of the sides, which constitute the containment necessary for the correct advancement of objects along a line, keeping them in the right direction.

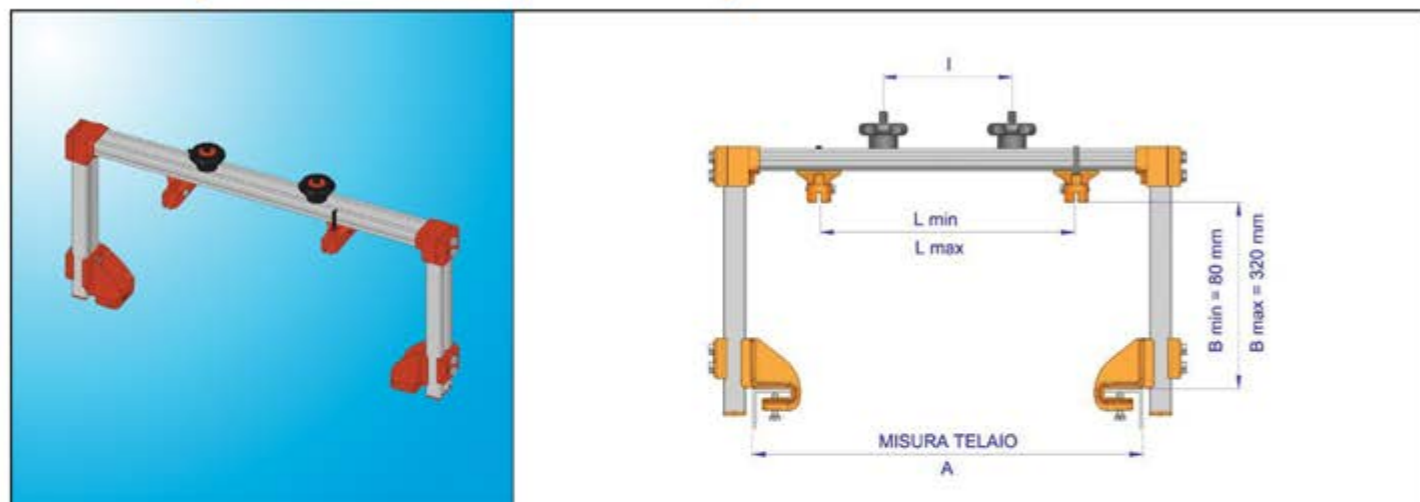
For transporting large formats, the SRS Heavy combines versatility and ease of adjustment with increased sturdiness to support high loads.

La regolazione laterale consente di decentrare di + o - 20mm la posizione dei prodotti trasportati. Ideale per ottenere posizionamenti fini all'ingresso macchine serigrafiche/decoratrici.

The lateral adjustment allows the position of the transported products to be decentralized by + or - 20mm.

Ideal for obtaining fine positioning at the entrance of screen printing/decorating machines.

SRS Heavy con Doppia Regolazione Indipendente SRS Heavy with Double Independent Adjustment



Caratteristiche comuni Common Features

B mm	B mm
min.80	max.320

Lista Prodotti Products List

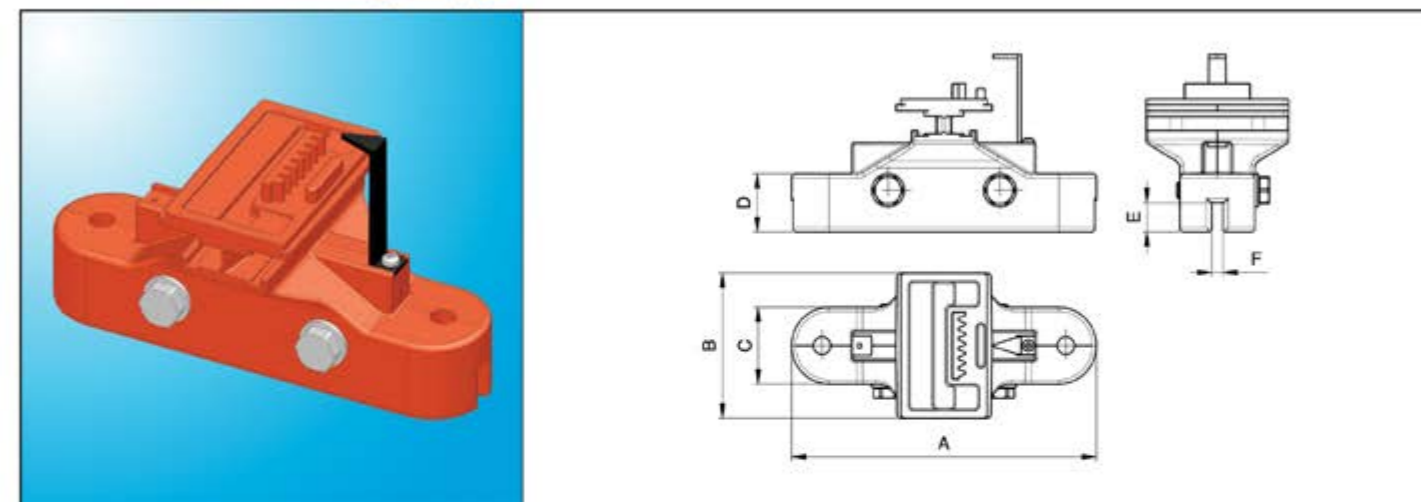
Codice Prodotto Product Code	Descrizione Description	A mm
050400800	SRS HEAVY DOPPIA REG. INDIP. TEL.800 SRS HEAVY W/DOUBLE IND.REG. FRAME 800	800
050401000	SRS HEAVY DOPPIA REG. INDIP. TEL.1000 SRS HEAVY W/DOUBLE IND.REG. FRAME 1000	1.000
050401200	SRS HEAVY DOPPIA REG. INDIP. TEL.1200 SRS HEAVY W/DOUBLE IND.REG. FRAME 1200	1.200
050401400	SRS HEAVY DOPPIA REG. INDIP. TEL.1400 SRS HEAVY W/DOUBLE IND.REG. FRAME 1400	1.400
050401600	SRS HEAVY DOPPIA REG. INDIP. TEL.1600 SRS HEAVY W/DOUBLE IND.REG. FRAME 1600	1.600

Questo tipo di SRS permette di regolare il decentramento del trasporto grazie alle manopole che agiscono indipendentemente l'una dall'altra sulle due sponde.
Le aperture min./max. del sistema e l'interasse di posizione manopole vengono studiate dal nostro ufficio tecnico su richiesta/esigenza del cliente.

This type of SRS allows you to adjust the offset of the transport line thanks to the knobs that act independently of each other on the two sides.

The min./max. openings of the system and the center distance of the knobs are studied by our technical dept. on request/needs of the customer.

Supporto Utenza con Morsetti Reinforced Fastening Support



Lista Prodotti Products List

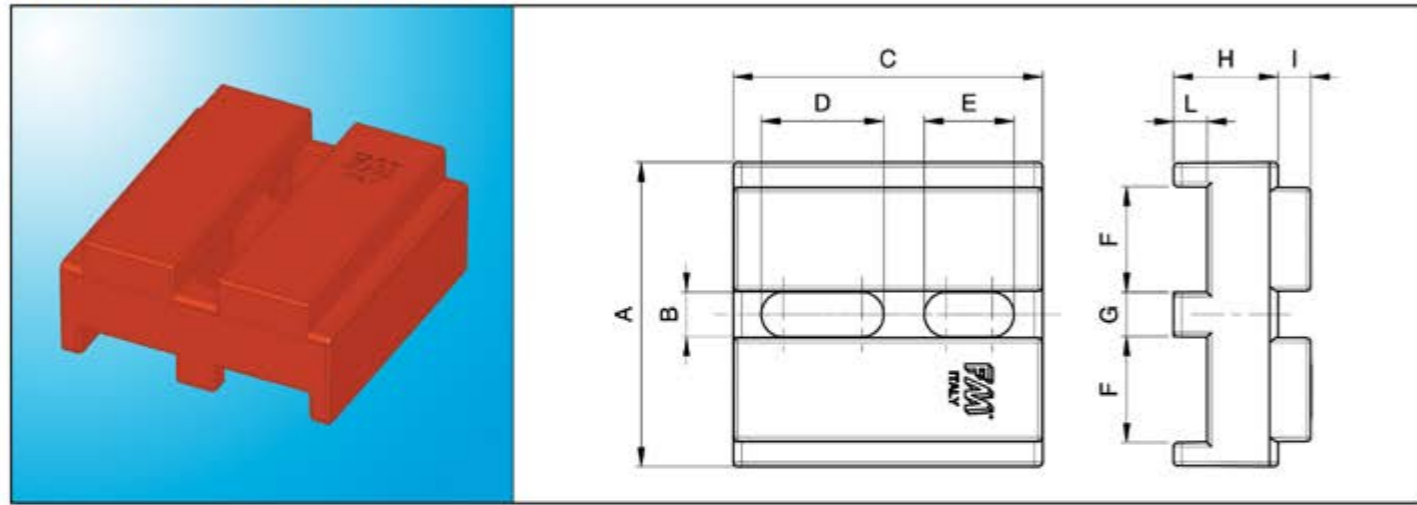
Codice Prodotto Product Code	Descrizione Description	A mm	B mm	C mm	D mm	E mm	F mm
500107	SUPPORTO UTENZA CON MORSETTI REINFORCED FASTENING SUPPORT	150	70	37	28	14	5,5

Il supporto utenza per la presa di rulliere/lame di contenimento è stato realizzato con una guida maggiorata per ottimizzare rigidità e resistenza.
Il sistema di bloccaggio con viti M8 garantisce un ottimo bloccaggio, realizzabile o lateralmente o dall'alto.

The fastening support for gripping the roller conveyors for containment has been made with an oversized guide to optimize rigidity and resistance.

The locking system with M8 screws guarantees excellent locking, which can be achieved either from the side or from above.

Distanziale P.25 Spacing for Support P.25

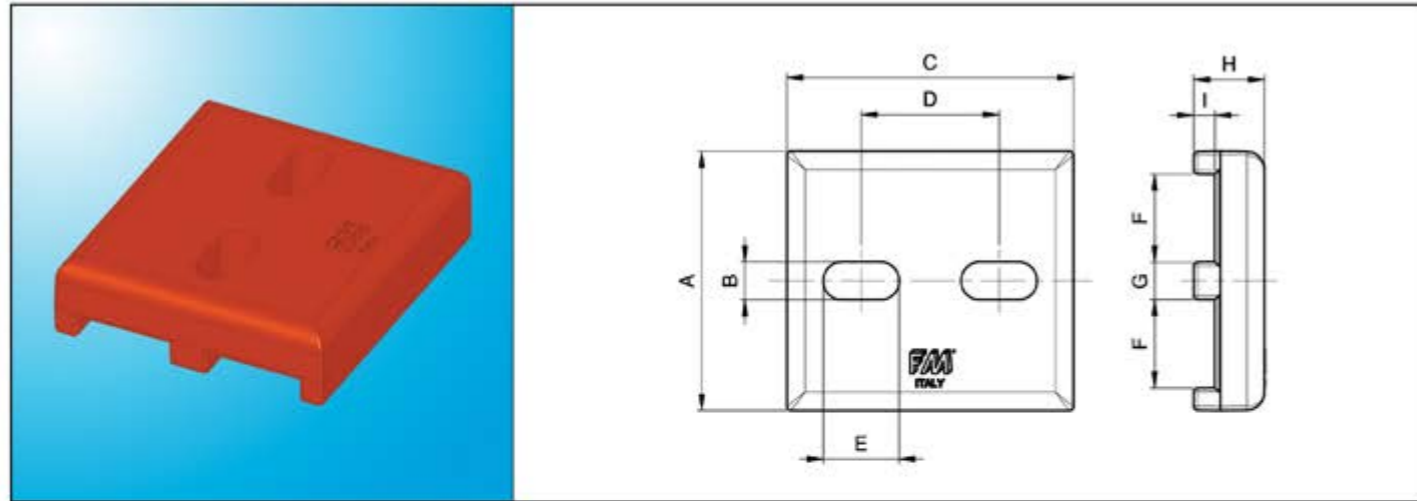


Lista Prodotti Products List

Codice Prodotto Product Code	Descrizione Description	A mm	Ø B mm	C mm	D mm	E mm	F mm	G mm	H mm	I mm	L mm
102347	DISTANZIALE P.25 SPACING FOR SUPPORT P.25	71,5	10,5	74	29,3	21,5	25	10,4	25	7,8	8

Il distanziale consente di utilizzare un SRS di larghezza maggiore rispetto al telaio di applicazione.
The spacing for support allows you to use a wider SRS than the application frame.

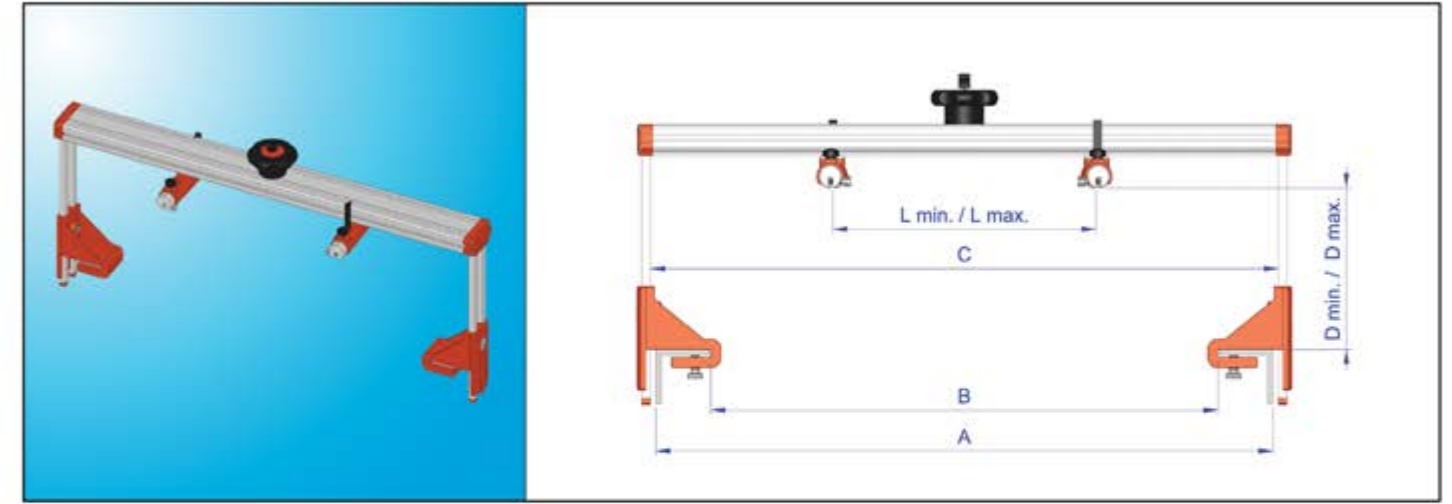
Blocchetto Asolato Block with Slot



Lista Prodotti Products List

Codice Prodotto Product Code	Descrizione Description	A mm	B mm	C mm	D mm	E mm	F mm	G mm	H mm	I mm
102346	BLOCCHETTO ASOLATO BLOCK WITH SLOT	72	10,5	81	39	21,5	24,5	10,5	20	6

SRS Standard SRS Standard



Caratteristiche comuni Common Features

D mm	D mm	L mm
35 min.	240 max.	50 min.

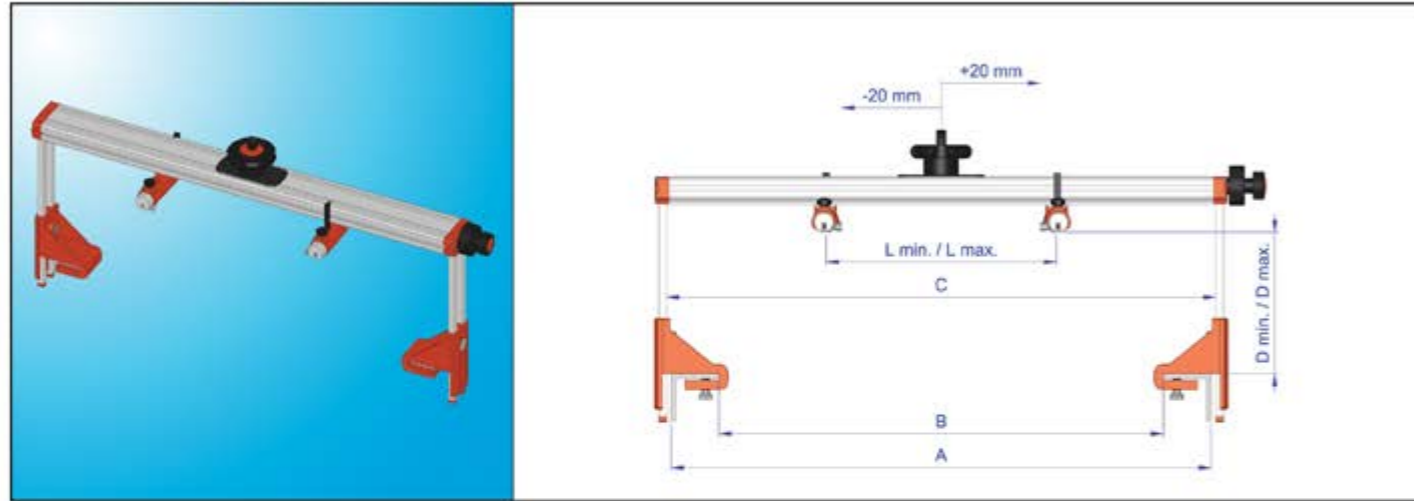
Lista Prodotti Products List

Codice Prodotto Product Code	Descrizione Description	A mm	B mm	C mm	L mm
050003001	SRS STANDARD TEL .420 SRS STANDARD FRAME 420	420	296	432	385 max.
050004001	SRS STANDARD TEL .500 SRS STANDARD FRAME 500	500	376	512	465 max.
050005001	SRS STANDARD TEL .600 SRS STANDARD FRAME 600	600	476	612	565 max.
050006001	SRS STANDARD TEL .700 SRS STANDARD FRAME 700	700	576	712	665 max.
050007001	SRS STANDARD TEL .800 SRS STANDARD FRAME 800	800	676	812	765 max.
050009017	SRS STANDARD TEL .1000 SRS STANDARD FRAME 1000	900	776	912	865 max.
050009023	SRS STANDARD TEL .900 SRS STANDARD FRAME 900	1.000	876	1.012	865 max.
050009032	SRS STANDARD TEL .1100 SRS STANDARD FRAME 1100	1.100	976	1.112	1.065 max.
050009035	SRS STANDARD TEL .1200 SRS STANDARD FRAME 1200	1.200	1.076	1.212	1.165 max.
050009036	SRS STANDARD TEL .1300 SRS STANDARD FRAME 1300	1.300	1.176	1.312	1.265 max.



Disponibile anche
con attacco Tipo B.
Also available with
Type B mount.

SRS con Regolazione Laterale Destra SRS with Right Lateral Regulation



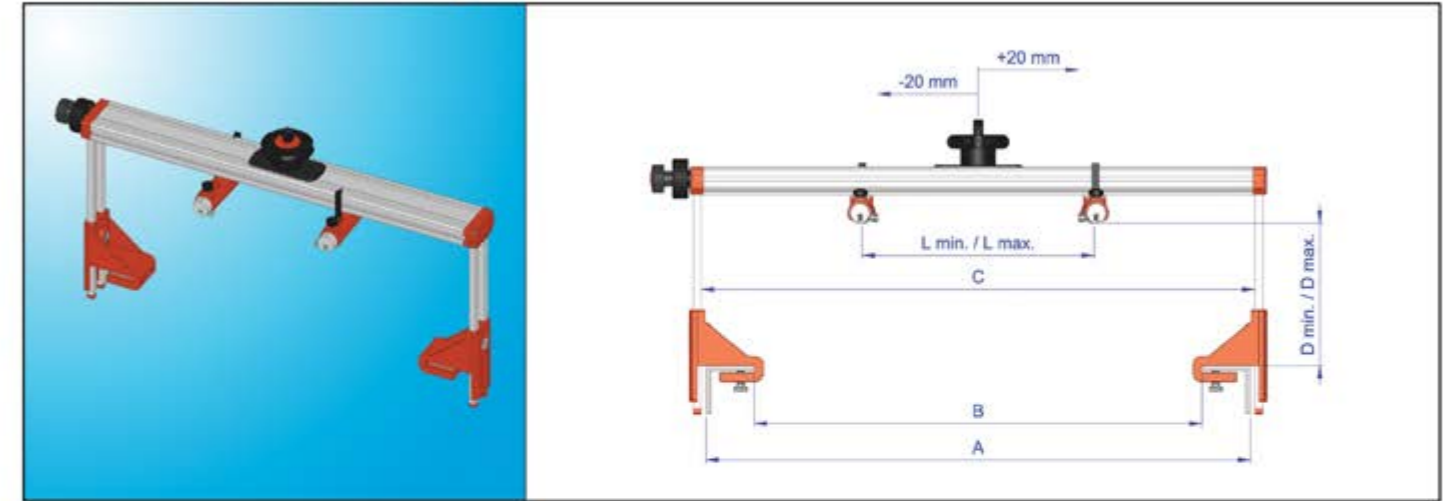
Caratteristiche comuni Common Features

D mm	D mm	L mm
35 min.	240 max.	50 min.

Lista Prodotti Products List

Codice Prodotto Product Code	Descrizione Description	A mm	B mm	C mm	L mm
050012001	SRS LATERALE REG. DX. TEL.420 LATERAL SRS W/RIGHT REGULATION FRAME 420	420	296	432	385 max.
050013001	SRS LATERALE REG. DX. TEL.500 LATERAL SRS W/RIGHT REGULATION FRAME 500	500	376	512	465 max.
050014001	SRS LATERALE REG. DX. TEL.600 LATERAL SRS W/RIGHT REGULATION FRAME 600	600	476	612	565 max.
050015001	SRS LATERALE REG. DX. TEL. 700 LATERAL SRS W/RIGHT REGULATION FRAME 700	700	576	712	665 max.
050016001	SRS LATERALE REG. DX. TEL. 800 LATERAL SRS W/RIGHT REGULATION FRAME 800	800	676	812	765 max.

SRS con Regolazione Laterale Sinistra SRS with Left Lateral Regulation



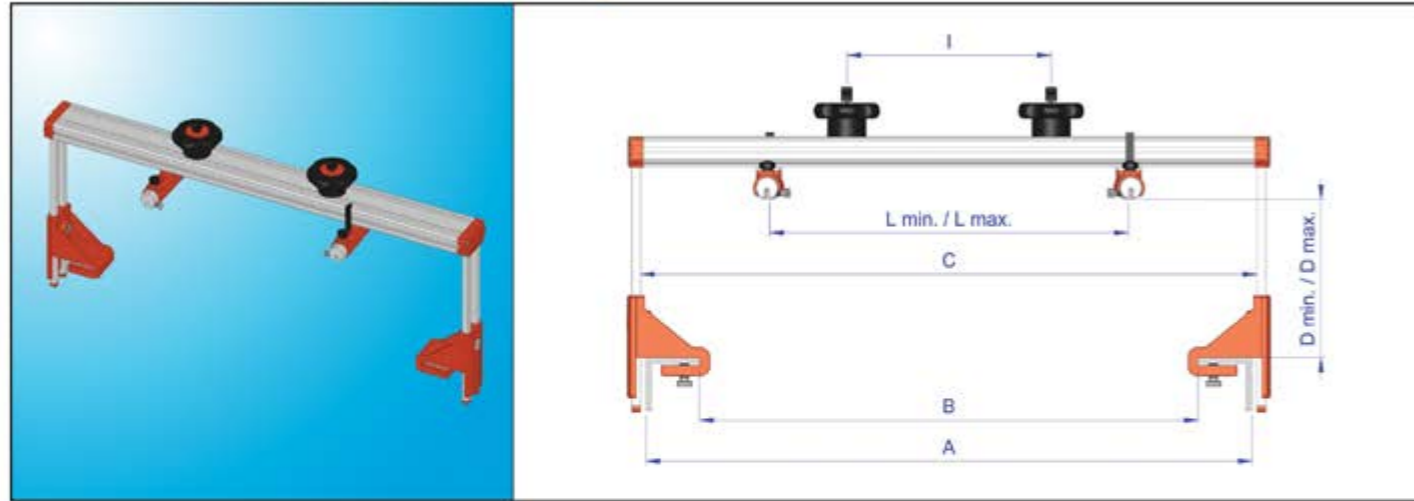
Caratteristiche comuni Common Features

D mm	D mm	L mm
35 min.	240 max.	50 min.

Lista Prodotti Products List

Codice Prodotto Product Code	Descrizione Description	A mm	B mm	C mm	L mm
050019001	SRS LATERALE REG. SX. TEL.484 LATERAL SRS W/LEFT REGULATION FRAME 420	420	296	432	385 max.
050020001	SRS LATERALE REG. SX. TEL.500 LATERAL SRS W/LEFT REGULATION FRAME 500	500	376	512	465 max.
050021001	SRS LATERALE REG. SX. TEL.600 LATERAL SRS W/LEFT REGULATION FRAME 600	600	476	612	565 max.
050022001	SRS LATERALE REG. SX. TEL.700 LATERAL SRS W/LEFT REGULATION FRAME 700	700	576	712	665 max.
050023001	SRS LATERALE REG. SX. TEL.800 LATERAL SRS W/LEFT REGULATION FRAME 800	800	676	812	765 max.

SRS con Doppia Regolazione Indipendente SRS with Double Independent Regulation



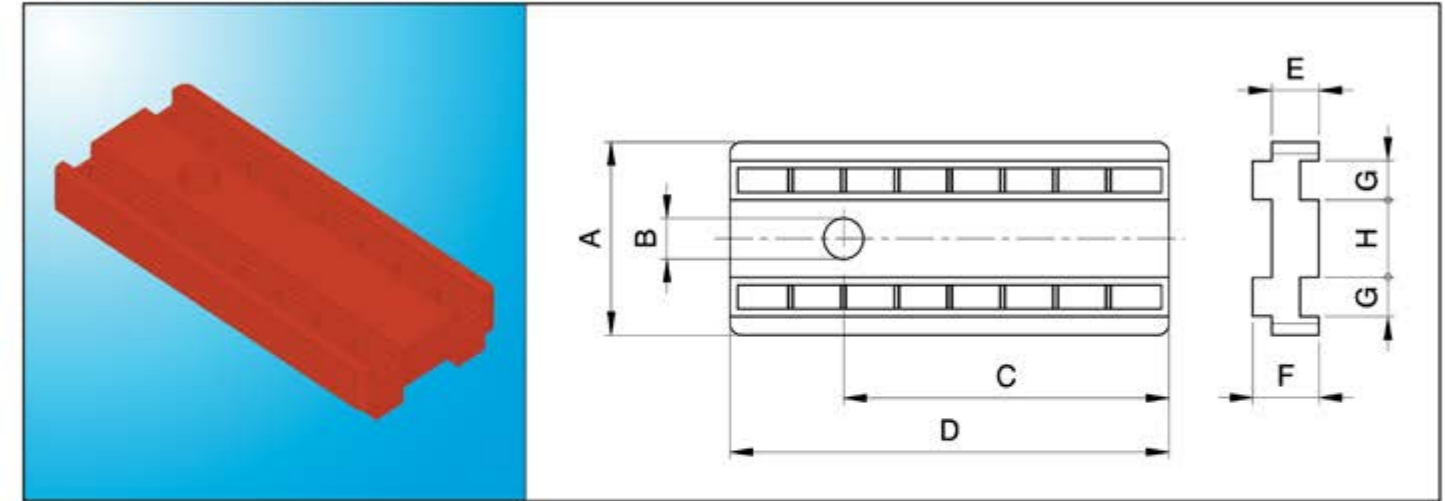
Caratteristiche comuni Common Features

C mm	D mm
70-290	312

Lista Prodotti Products List

Codice Prodotto Product Code	Descrizione Description	A mm	B mm	I mm	L mm	L mm	M mm
050035001	SRS DOPPIA REG.IND.TEL. 420 SRS DOUBLE IND.REG.FRAME 420	420	294	142	min.200	max.370	432
050036001	SRS DOPPIA REG.IND. TEL. 500 (Interasse 169mm) SRS DOUBLE IND.REG.FRAME 500 (wheelbase 169mm)	500	374	169	min.250	max.470	512
050036002	SRS DOPPIA REG.IND.TEL.500 (Interasse 169 mm) SRS DOUBLE IND.REG.FRAME 500 (wheelbase 169mm)	500	374	169	min.100	max.370	512
050037001	SRS DOPPIA REG.IND.TEL.600 (Interasse 180 mm) SRS DOUBLE IND. REG. FRAME 600 (wheelbase 180mm)	600	474	180	min.200	max.500	612
050037002	SRS DOPPIA REG.IND.TEL. 600 (Interasse 202 mm) SRS DOUBLE IND REG FRAME 600 (wheelbase 202mm)	600	474	202	min.250	max.570	612
050038001	SRS DOPPIA REG.IND.TEL.700 (Interasse 250mm) SRS DOUBLE IND.REG.FRAME 700 (wheelbase 250mm)	700	574	250	min.250	max.500	712
050038002	SRS DOPPIA REG.IND.TEL.700 (Interasse 236mm) SRS DOUBLE IND.REG.FRAME 700 (wheelbase 236mm)	700	574	236	min.250	max.670	712
050039001	SRS DOPPIA REG.IND.TEL.800 (Interasse 269mm) SRS DOUBLE IND. REG. FRAME 800 (wheelbase 269mm)	800	674	269	min.250	max.750	812
050040001	SRS DOPPIA REG.IND.TEL.900 (Interasse 302 mm) SRS DOUBLE IND REG FRAME 900 (wheelbase 302mm)	900	774	302	min.250	max.850	912
050041001	SRS DOPPIA REG.IND.TEL.1000 (Interasse 336 mm) SRS DOUBLE IND.REG.FRAME 1000 (wheelbase 336mm)	1.000	874	336	min.250	max.880	1.012
050041002	SRS DOPPIA REG.IND.TEL.1400 (Interasse 469mm) SRS DOUBLE IND.REG.FRAME 1400 (wheelbase 469mm)	1.400	1.274	469	min.250	max.1150	1.412
050041003	SRS DOPPIA REG.IND.TEL.1200 (Interasse 402mm) SRS DOUBLE IND. REG. FRAME 1200 (wheelbase 402mm)	1.200	1.074	402	min.250	max.1010	1.212
050041004	SRS DOPPIA REG.IND.TEL.1000 (Interasse 336mm) SRS DOUBLE IND.REG.FRAME 1000 (wheelbase 336mm)	1.000	874	336	min.100	max.730	1.012

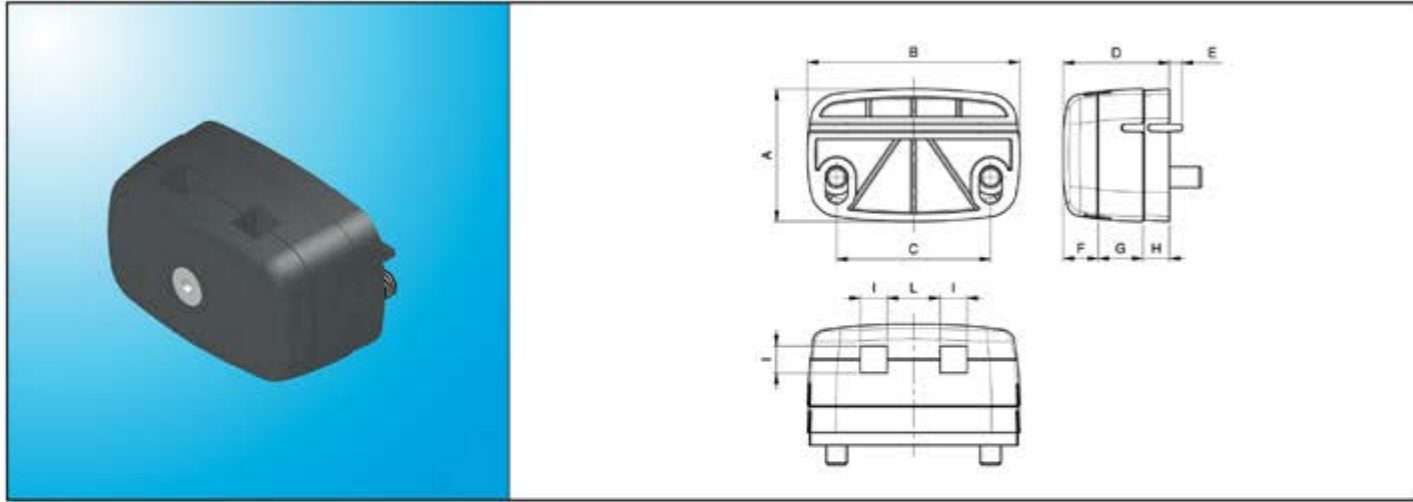
Distanziale per Supporto Spacing for Support



Lista Prodotti Products List

Codice Prodotto Product Code	Descrizione Description	A mm	Ø B mm	C mm	D mm	E mm	F mm	G mm	H mm
020006001	DISTANZIALE MODULO 12,5 X SUPPORTO SPACING MODULE 12.5 FOR SUPPORT	50	10,5	86	116	12,5	17,5	10,2	20

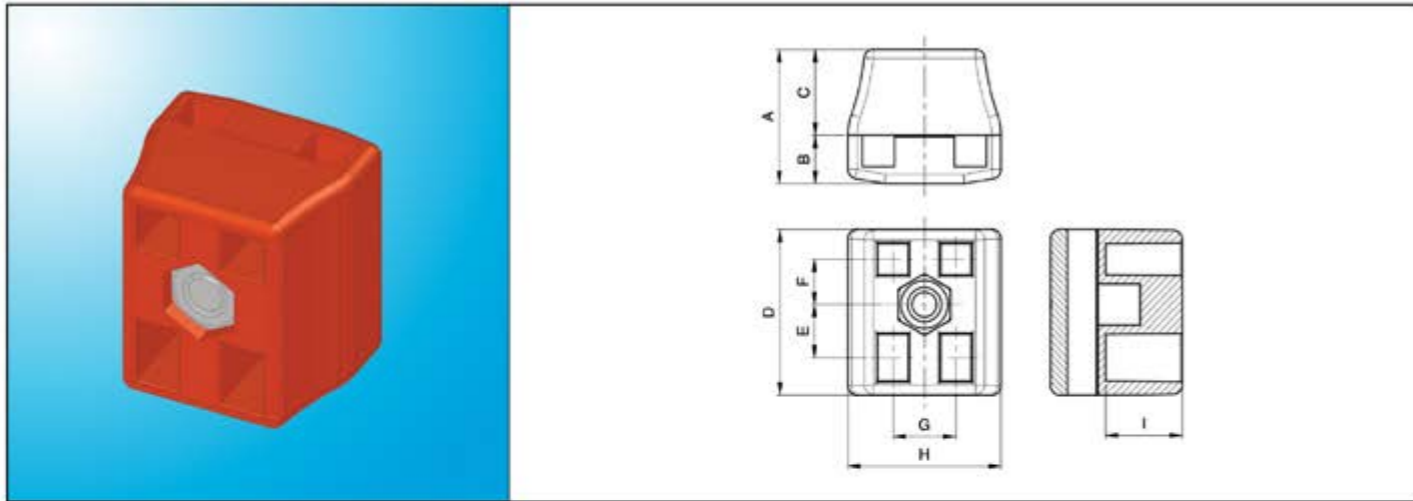
Supporto 80-49 per trafilato 10-10
 Support 80-49 for section 10-10



Lista Prodotti Products List

Codice Prodotto Product Code	Descrizione Description	A mm	B mm	C mm	D mm	E mm	F mm	G mm	H mm	I mm	L mm
020013001	SUPPORTO 80-49 x TRAFILATI 10-10 SUPPORT 80-49 FOR 10x10 SECTIONS	49	80	58	40	5,2	13	17	10	10,2	10,2

Supporto 50-53-90 per trafilati
 Support 50-53-90 for Profiles



Lista Prodotti Products List

Codice Prodotto Product Code	Descrizione Description	A mm	B mm	C mm	D mm	E mm	F mm	G mm	H mm	I mm
020012001	SUPPORTO 50-53-90 x TRAFILATI SUPPORT 50-53-90 FOR PROFILES	43	15,5	27,5	53	17	14,5	20,5	50	25

NOTE:



fmpartec.com
a tua disposizione 24/7 in un click!



Informazioni sempre aggiornate e complete

SEMPLICE E VELOCE !



Compila il modulo di richiesta avrai completo accesso a:

FMPARTEC ENGINEERING BUILDING

HOME COMPANY ACTIVITY PRODUCTS NEWS SUB ONLINE SERVICE

B2b Activation Request

Are you still our customer ?

YES NO

Company Name*

Address*

Company address

City Region/Province/State

Zip Code Country

Telephone*



Scaricare PDF dei cataloghi o pagine ed inviarli via email



Consultare i cataloghi,, prezzi, esempi applicativi, disegni tecnici, etc...



Preparare le offerte in autonomia e inviare ordini

SRS - 04/23 IT/EN

I CONTENUTI DI QUESTO CATALOGO SONO COPERTI DA:
ALL CONTENTS OF THIS CATALOGUE ARE COVERED BY:
© FMPartecSpA Copyright 2024 - All right reserved

FMPARTEC

Via Europa, 4 - 42015 Correggio (RE) Italy
Tel. (+39) 0522.631055 - Fax. (+39) 0522.642992
www.fmpartec.com - info@fmpartec.com

