

FM PARTEC®

FM Partec S.p.A. - Via Europa 4 - Correggio (RE) Italy
Tel (+39) 0522 631055 - info@fmpartec.com

MANUEL DE CÂBLAGE ET PARAMÈTRES



ONDULEUR ME300 pour GREENBLOW IE3, PLUS et 5K

GREENBLOW®

**INSTRUCTIONS D'UTILISATION AVEC DES
VENTILATEURS GREENBLOW IE3, PLUS ET 5K
(TEXTE ORIGINAL EN ITALIEN)
PRODUIT : ONDULEUR DELTA ME300**

Lire entièrement et conserver pour l'avenir les références aux spécifications techniques FM Partec contenues dans le catalogue.

Les demander si nécessaire.

1 SOMMAIRE ET INTERPRÉTATION DES SYMBOLES

1		SOMMAIRE ET INTERPRÉTATION DES SYMBOLES	Page	1
2		DOMAINE D'UTILISATION	Page	2
3		UTILISATION CORRECTE DE L'ONDULEUR AVEC VENTILATEURS GREEN BLOW PLUS ET GREEN BLOW IE3	Page	2
	3.1	ACTIONNEMENT MANUEL	Page	4
	3.2	ACTIONNEMENT AUTOMATIQUE	Page	7
	3.3	ACTIONNEMENT DE PLUSIEURS ONDULEURS EN PARALLÈLE	Page	12

		
IMPORTANT	DANGER	DANGER D'ÉLECTROCUTION

2 DOMAINE D'UTILISATION

Ces instructions se réfèrent à l'article
cod. 200366PLUS, 200366IE3 – Onduleur DELTA modèle ME300 2,2 kW
cod. 200518-5K – Onduleur DELTA modèle ME300 3,7 kW
et concernent exclusivement l'utilisation de cet appareil pour l'actionnement
des ventilateurs Green Blow IE3 cod. 1200029003*, Green Blow Plus cod.
1200029004*, Green Blow 5K cod. 120029007*.



En ce qui concerne les aspects relatifs à la santé, la sécurité, l'installation correcte, les alarmes, l'entretien et la mise au rebut, consulter le mode d'emploi et les instructions du fabricant de l'onduleur.

Les onduleurs sont livrés programmés et protégés par un mot de passe de manière à ce qu'ils ne requièrent aucune fonction d'auto-réglage et/ou d'autres modifications des paramètres.

La programmation des onduleurs a été optimisée afin de limiter le bruit et les vibrations. **Il est donc fortement déconseillé de reconfigurer les paramètres d'usine de l'onduleur** du fait que la fonction d'auto-réglage uniquement ne suffit pas à l'utilisation du ventilateur.



N.B. : LA RECONFIGURATION DES PARAMÈTRES ET/OU LA DIVULGATION DU MOT DE PASSE PROVOQUE L'ANNULATION DE LA GARANTIE DU PRODUIT.

Pour éviter les dysfonctionnements et/ou les dommages à l'onduleur, il faut :



- Consulter le mode d'emploi de l'onduleur ;
- Éviter l'exposition directe à la lumière du soleil ;
- Utiliser des câbles blindés d'une longueur maximale de 25 m.

3 UTILISATION CORRECTE DE L'ONDULEUR AVEC VENTILATEURS GREEN BLOW IE3, PLUS ET 5K

Les onduleurs ME300 VFD5A5ME43AFSAA e VFD9A0ME43AFSAA (frame C2)

sont onduleurs doté d'un indice de protection IP20 équipé d'un ventilateur de refroidissement prévu pour être installé dans un tableau électrique. La programmation effectuée prévoit la possibilité de l'actionner en mode manuel (par le biais du clavier équipé d'un potentiomètre intégré, figure 1 de gauche) et en mode automatique à l'aide du capteur/interrupteur/API externe par le biais d'une connexion PNP ou NPN.

Les raccordements des onduleurs correspondent par défaut à un actionnement manuel PNP



FIGURE 1

Pour effectuer les branchements électriques, il faut enlever le couvercle extérieur de l'onduleur en décrochant les 2 emboîtements mis en évidence sur la figure 1 de droite.

La figure 2 et le tableau suivant illustrent les bornes à utiliser pour brancher l'alimentation, le moteur et les mises à la terre. Quel que soit le branchement, il est crucial de serrer entièrement les vis des bornes.



VEILLER À INTERVENIR TOUJOURS EN L'ABSENCE DE TENSION

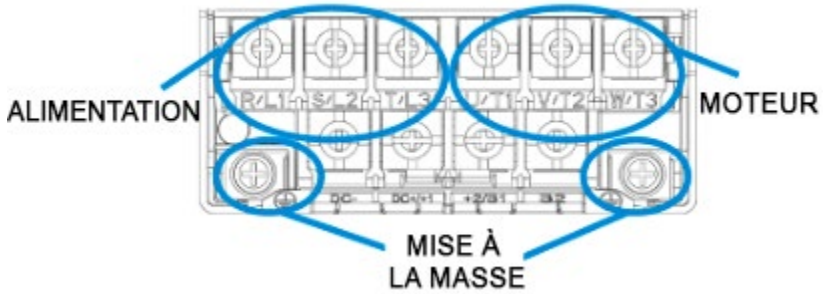


FIGURE 2

Branchement du moteur	Bornes U/T1, V/T2, W/T3 + mise à la terre
Branchement de l'alimentation	Bornes R/L1, S/L2, T/L3 + mise à la terre

La figure 3 représente un schéma de l'ensemble du bornier de l'onduleur.

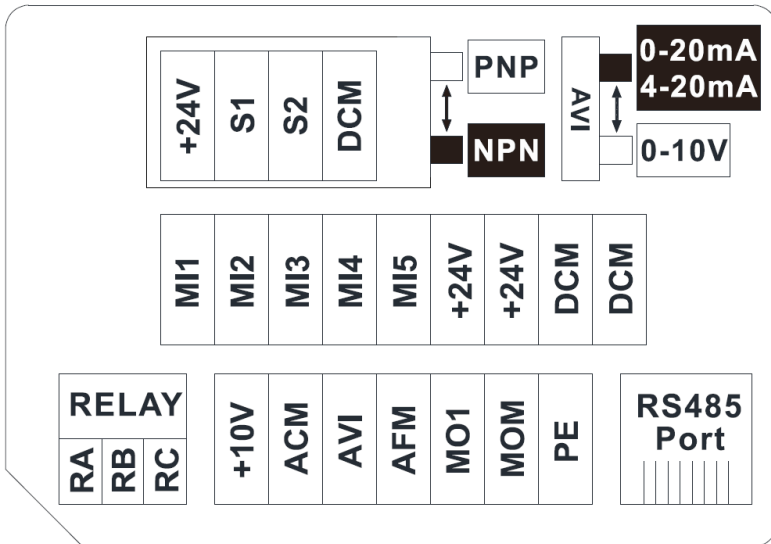


FIGURE 3



En cas de branchement de plusieurs ventilateurs à un seul onduleur (agencement réalisable uniquement avec les ventilateurs Green Blow IE3, cod. 1200029003*), il est conseillé d'installer 1 interrupteur magnétothermique pour chaque ventilateur.

Pour toute information supplémentaire, consulter le mode d'emploi et d'entretien de l'onduleur.

3.1 ACTIONNEMENT MANUEL



Pour obtenir un actionnement manuel, il faut effectuer les branchements reportés sur la figure 4 **après avoir coupé l'alimentation électrique.**



Les raccordements des onduleurs correspondent par défaut à un actionnement manuel PNP avec potentiomètre intégré (figure 4).

Après avoir effectué le branchement, remonter le couvercle avant de mettre l'onduleur sous tension.

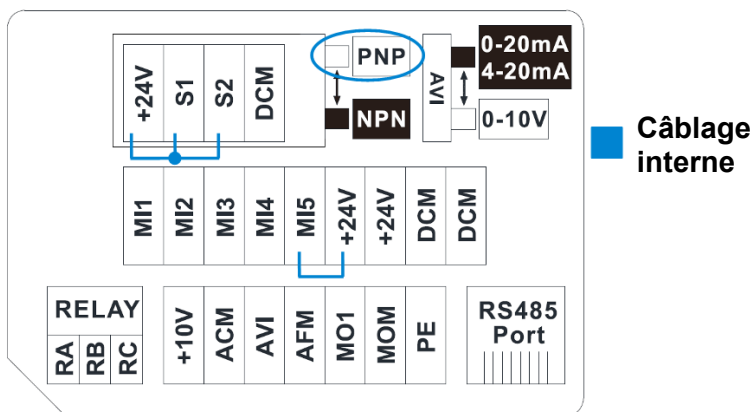


FIGURE 4 : actionnement manuel - branchement PNP – potentiomètre intégré (par défaut)

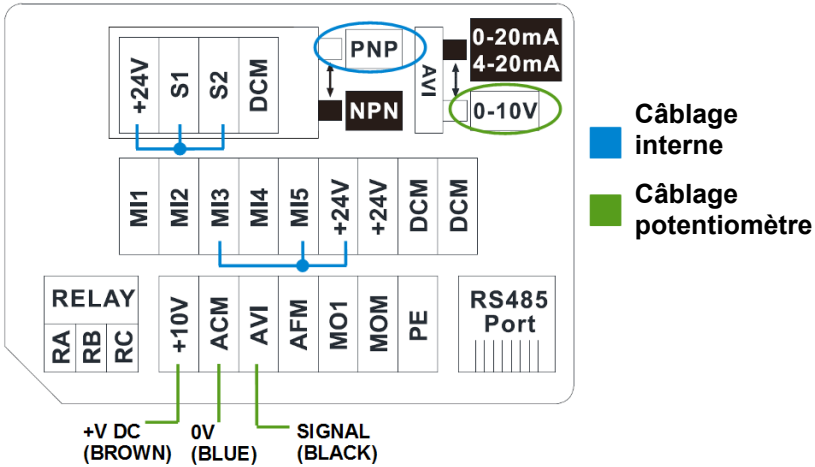


FIGURE 5 : actionnement manuel - branchement PNP - potentiomètre externe

Une fois l'onduleur allumé, l'afficheur indique la valeur de réglage de la fréquence en hertz (figure 6 de gauche). L'opérateur peut appuyer sur la touche « MODE » pour afficher la fréquence réelle en hertz (figure 6 de droite) et l'absorption de courant électrique en ampère (figure 7).



FIGURE 6



FIGURE 7

BOUTON	DESCRIPTION
RUN	Allumage du ventilateur
STOP/RESET	Extinction du ventilateur et remise à zéro des alarmes
MODE	Affichage de la fréquence réelle et de l'absorption en ampère

Le tableau suivant illustre les fonctions utilisables en mode manuel.

FONCTION	CARACTÉRISTIQUES
Modification de la fréquence	Valeur par défaut et valeur maximale égales à 225 Hz/4 500 tr/min (GB PLUS) et 65 Hz/3 600 tr/min (GB IE3). Pour modifier la valeur, utiliser le potentiomètre intégré (branchement par défaut) ou un potentiomètre externe (branchement figure 5).
Modification de la rampe d'accélération et de décélération	Valeurs par défaut égales à 10 s non modifiables.

Pour toute information supplémentaire, consulter le mode d'emploi et d'entretien de l'onduleur.

3.2 ACTIONNEMENT AUTOMATIQUE



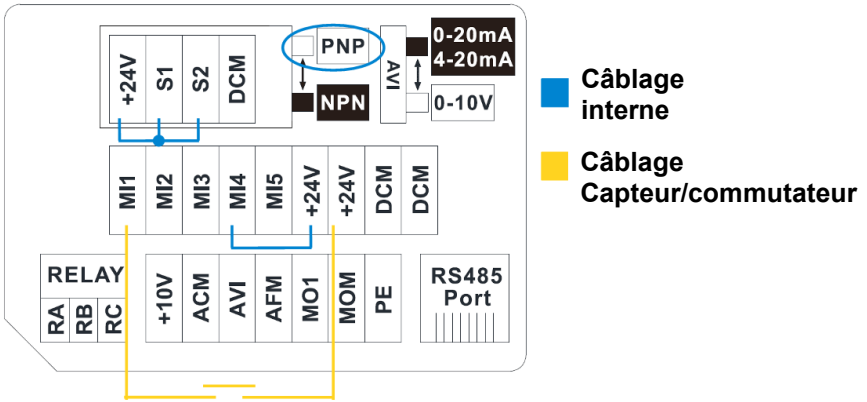
Pour obtenir un actionnement automatique à l'aide de l'interrupteur, il faut effectuer les branchements reportés sur les figures 8 et 9 **après avoir coupé l'alimentation électrique.**



Si des capteurs requièrent une alimentation (par ex. cellules photo-électriques), il faut effectuer les branchements suivants illustrés sur les figures 10, 11, 12, 13 **après avoir coupé l'alimentation électrique.**

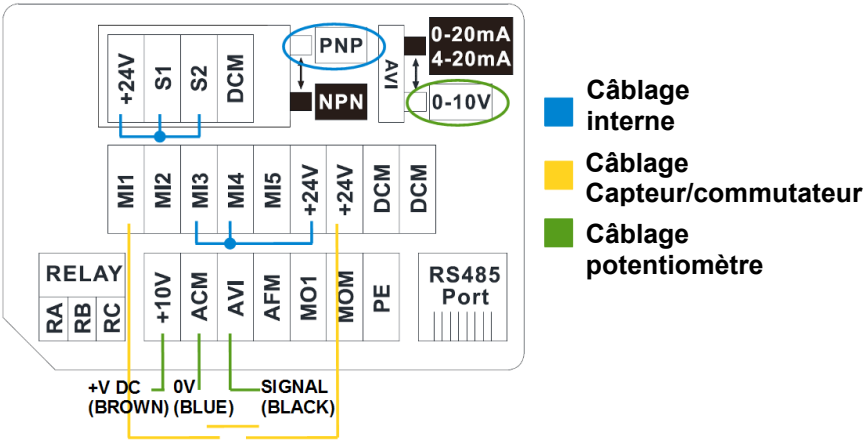


Après avoir effectué le branchement, remonter le couvercle avant de mettre l'onduleur sous tension.



- Câblage interne
- Câblage Capteur/commutateur

FIGURE 8 : actionnement automatique interrupteur/API – branchement PNP – potentiomètre intégré



- Câblage interne
- Câblage Capteur/commutateur
- Câblage potentiomètre

FIGURE 9 : actionnement automatique interrupteur/API – branchement PNP – potentiomètre externe

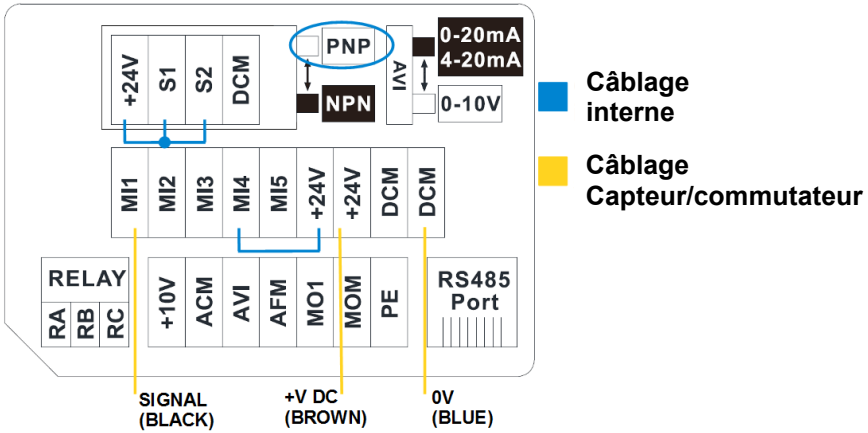


FIGURE 10 : actionnement automatique capteur alimenté/cellule photo-électrique – branchement PNP – potentiomètre intégré

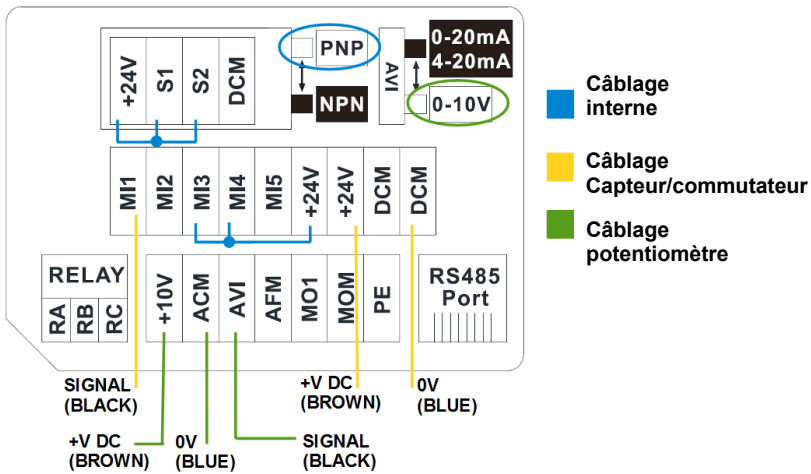


FIGURE 11 : actionnement automatique capteur alimenté/cellule photo-électrique – branchement PNP – potentiomètre externe

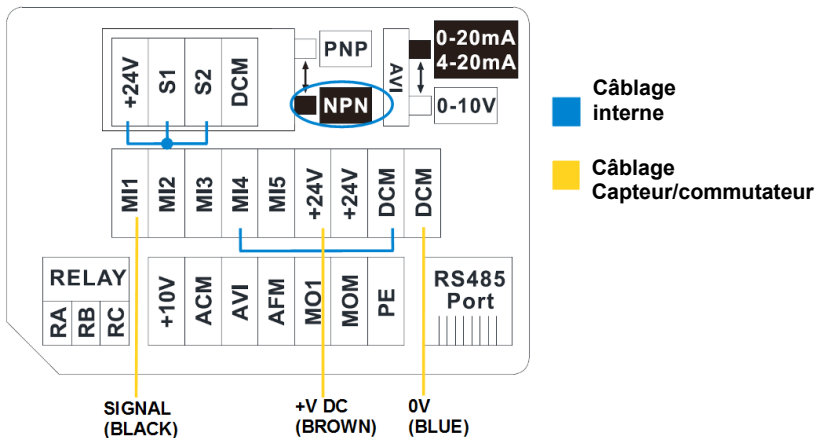


FIGURE 12 : actionnement automatique capteur alimenté/cellule photo-électrique - branchement NPN - potentiomètre intégré

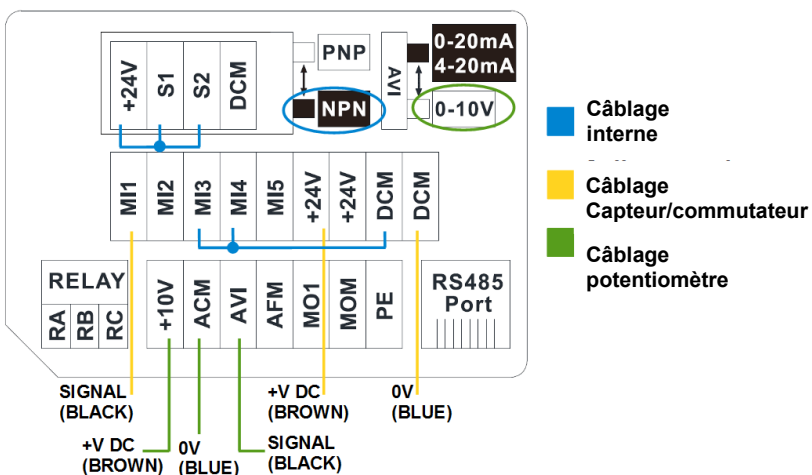


FIGURE 13 : actionnement automatique capteur alimenté/cellule photo-électrique - branchement NPN - potentiomètre externe

Une fois l'onduleur allumé, l'afficheur indique la valeur de réglage de la fréquence en hertz (figure 14 de gauche). L'opérateur peut appuyer sur la touche « MODE » pour afficher la fréquence réelle en hertz (figure 14 de

droite) et l'absorption de courant électrique en ampère (figure 15).



FIGURE 14



FIGURE 15

BOUTON	DESCRIPTION
STOP/RESET	Extinction du ventilateur et remise à zéro des alarmes
MODE	Affichage de la fréquence réelle et de l'absorption en ampère

Le tableau suivant illustre les fonctions utilisables en mode automatique.

FONCTION	CARACTÉRISTIQUES
Modification de la fréquence	Valeur par défaut et valeur maximale égales à 225 Hz/4 500 tr/min (GB PLUS) et 65 Hz/3 600 tr/min (GB IE3). Pour modifier la valeur, utiliser le potentiomètre intégré (branchements figures 8, 10, 12) ou un potentiomètre externe (branchements figures 9, 11, 13).
Modification de la rampe d'accélération et de décélération	Valeurs par défaut égales à 10 s non modifiables

Pour toute information supplémentaire, consulter le mode d'emploi et d'entretien de l'onduleur.

3.3 ACTIONNEMENT DE PLUSIEURS ONDULEURS EN PARALLÈLE

Il est possible d'actionner plusieurs onduleurs en parallèle en mode automatique en les raccordant à un capteur PNP/NPN (figures 16, 18) et à potentiomètre externe (figures 17, 19).



L'un des onduleurs reliés en parallèle jouera le rôle de « maître » et l'alimentation du capteur (+24 V) et/ou du potentiomètre (+10 V) sera reliée seulement à celui-ci.

Tous les autres onduleurs ne devront pas présenter de branchement à l'alimentation. Les figures 16, 17, 18, 19 illustrent les branchements nécessaires pour gérer 2 onduleurs ou plus en parallèle (l'onduleur n° 1 est celui qui dispose du branchement « maître »).

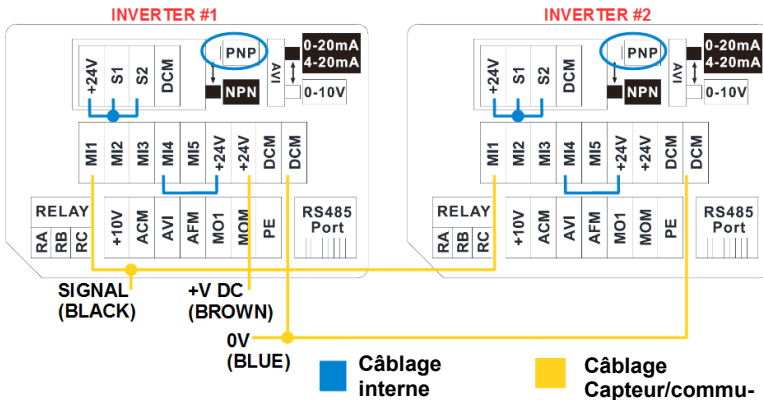


FIGURE 16 : actionnement en parallèle automatique capteur alimenté/cellule photo-électrique-branchement PNP-potentiomètre intégré

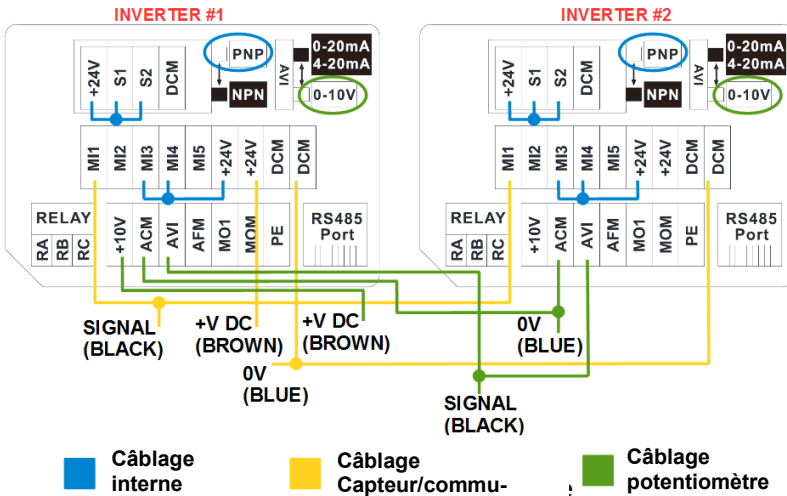


FIGURE 17 : actionnement en parallèle automatique capteur alimenté/cellule photo-électrique-branchement PNP-potentiomètre externe

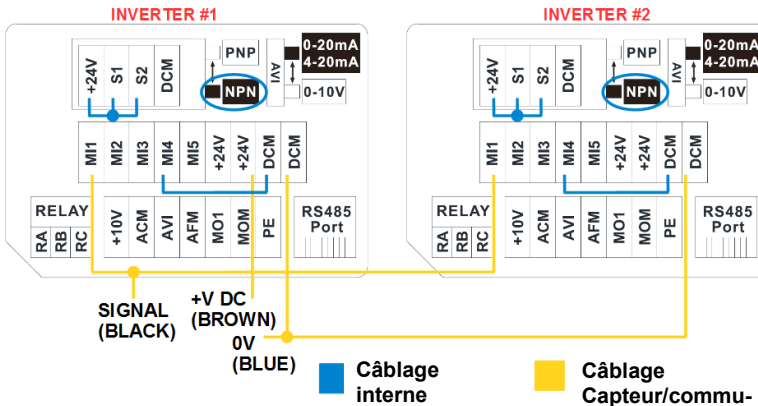


FIGURE 18 : actionnement en parallèle automatique capteur alimenté/cellule photo-électrique-branchement NPN-potentiomètre intégré

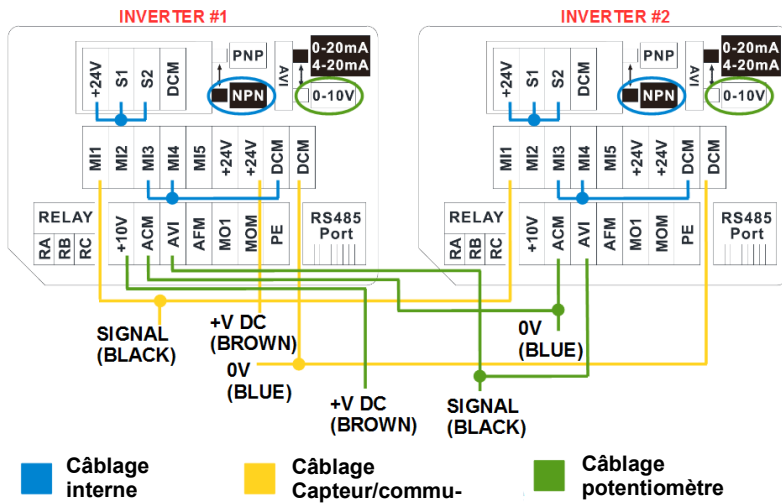


FIGURE 19 : actionnement en parallèle automatique capteur alimenté/cellule photo-électrique-branchement NPN-potentiomètre externe

IU021-G25-FR