

**FM PARTEC®**



**PULEGGE IN PLASTICA**  
***PLASTIC PULLEYS***

# INDICE

## INDEX

Pag.2	INTRODUZIONE
Pag.7	PULEGGE Ø 220/230/240/250
Pag.11	PULEGGE Ø 170
Pag.13	PULEGGE Ø 130
Pag.14	PULEGGE Ø 125
Pag.15	PULEGGE Ø 120
Pag.17	PULEGGE Ø 100
Pag.19	PULEGGE Ø 85
Pag.20	PULEGGE Ø 80
Pag.24	PULEGGE Ø 70
Pag.25	PULEGGE Ø 62
Pag.26	PULEGGE Ø 60
Pag.31	PULEGGE Ø 55/50
Pag.33	PULEGGE Ø 40
Pag.34	ALTRE PULEGGE

INTRODUCTION
PULLEYS Ø 220/230/240/250
PULLEYS Ø 170
PULLEYS Ø 130
PULLEYS Ø 125
PULLEYS Ø 120
PULLEYS Ø 100
PULLEYS Ø 85
PULLEYS Ø 80
PULLEYS Ø 70
PULLEYS Ø 62
PULLEYS Ø 60
PULLEYS Ø 55/50
PULLEYS Ø 40
OTHER PULLEYS

C° Max.  C° Min. 

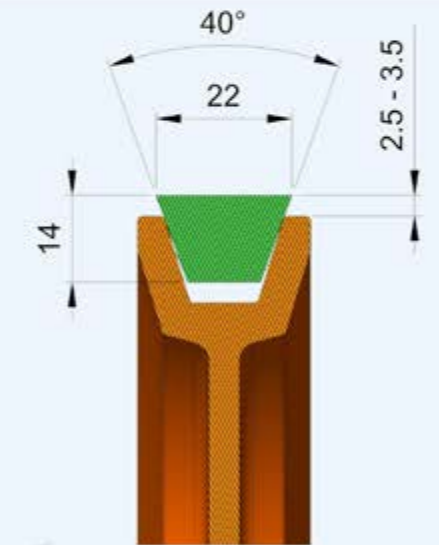
FM Partec SpA si riserva il diritto di modificare dati e caratteristiche tecniche e/o commerciali senza preavviso.

FM Partec SpA reserves the right to change technical characteristic and/or commercial information without notice.

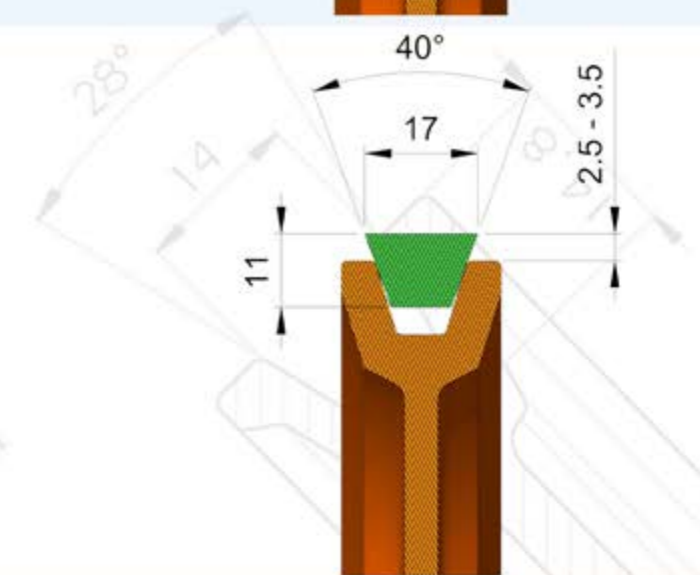
# SPECIFICHE DI ACCOPPIAMENTO CINGHIA - GOLA DELLA PULEGGIA

## COUPLING SPECIFICATIONS BELT - PULLEY'S GROOVE

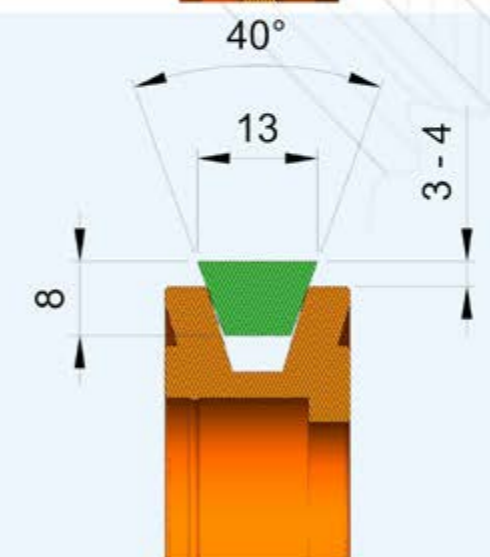
SEZIONE "C"  
"C" SECTION



SEZIONE "B"  
"B" SECTION



SEZIONE "A"  
"A" SECTION



## PERCHÈ IN MATERIALE PLASTICO PIUTTOSTO CHE IN GHISA?



### PESO MINORE

Grazie alla minore densità del materiale plastico è possibile ridurre fino al 60% il peso della puleggia, agevolandone il montaggio e lo smontaggio e permettendo una riduzione della taglia dei motori elettrici utilizzati per l'azionamento della linea di trasporto. Il minor peso agente sulla linea consente inoltre un incremento della durata dei motoriduttori ed un miglioramento della sicurezza per gli addetti alla manutenzione.

### MAGGIORE DURATA NEL TEMPO

Le elevate caratteristiche tribologiche del materiale polimerico utilizzato consentono di incrementare la vita utile della puleggia, riducendone l'usura rispetto a quelle di ghisa. Ciò consente nel lungo periodo una riduzione dei costi di manutenzione e di ricambio.

### MIGLIORE PROTEZIONE

Le protezioni in materiale elastomerico consentono un'efficace protezione dagli agenti esterni (smalto, polvere, acqua...) sia dei cuscinetti che degli alberi impedendo il bloccaggio del cuscinetto e/o della puleggia.

### MINORE MANUTENZIONE

La finitura e le proprietà chimiche del materiale utilizzato per realizzare le pulegge riducono la probabilità che si verifichi un incollaggio delle cinghie alla gola in caso di fermo impianto.

### MAGGIORE PULIZIA

I materiali plastici non presentano corrosione pertanto non vi è il rischio di inquinare lo smalto a causa dei detriti di ossido (ruggine) che, una volta formati sulla gola della puleggia, vengono rimossi dall'azione combinata della cinghia e delle particelle ceramiche abrasive. Il materiale plastico impiegato per realizzare le pulegge è inoltre colorato in massa, pertanto la colorazione arancione persiste anche in caso di usura.

## WHY PLASTIC MATERIAL RATHER THEN CAST IRON?



### REDUCED WEIGHT

Thanks to the lower density of the plastic material, the weight of the pulley can be reduced by up to 60%, facilitating assembly and disassembly and allowing to reduce the size of electric motors used to drive the line. The lower weight acting on the line also allows an increase in the life of gearmotors and an improvement in safety for maintenance personnel.

### LONGER LIFETIME DURATION

The high tribological characteristics of the polymeric material make it possible to increase the lifetime of the pulley, reducing its wear compared to those made of cast iron. This allows a reduction in maintenance and replacement costs in the long run.

### BETTER PROTECTION

The protections made of elastomeric material allow an effective protection against external agents (enamel, dust, water...) for both bearings and shafts, preventing the blocking of the bearing and/or of the pulley.

### REDUCED MAINTENANCE

The finish and the chemical properties of the material used to make the plastic pulleys reduce the probability of gluing the belts to the groove in the event of a standstill.

### MORE CLEANING

The plastic materials do not present corrosion therefore there is no risk of polluting the enamel due to oxide debris (rust) which, once formed on the pulley groove, are removed by the combined action of the belt and the abrasive ceramic particles. The plastic material used to make the pulleys is also colored in mass, therefore the orange color also persists in case of wear.

## MONTAGGIO DEL CUSCINETTO BEARING ASSEMBLY

### PROCEDURA CORRETTA PROPER PROCEDURE

Per un corretto assemblaggio, appoggiare su una superficie planare la zona centrale della puleggia (mozzo).

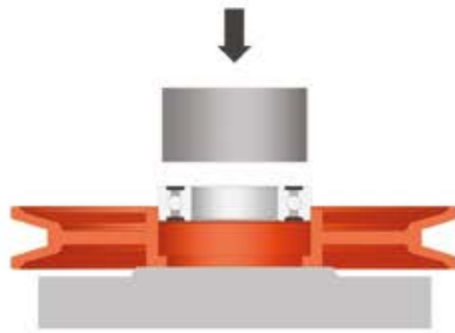
È importante che il cuscinetto sia posizionato e spinto in asse con la puleggia.

Il punzone deve premere su tutta la superficie del cuscinetto.

Si consiglia di pre-riscaldare la puleggia ad una temperatura di circa 40/50°C, allo scopo di facilitare l'inserimento del cuscinetto.

For correct assembly, place the central area of the pulley (hub) on a flat surface. It is important that the bearing is positioned and pushed with the same axis of the pulley.

The punch must press on the whole surface of the bearing. It is advisable to preheat the pulley at a temperature of about 40/50°C, in order to facilitate the insertion of the bearing.



### PROCEDURA SBAGLIATA WRONG PROCEDURE

Sono da evitare assemblaggi con il cuscinetto posizionato male, in particolare l'utilizzo di utensili non adatti quali martello o punzoni troppo piccoli rispetto al cuscinetto.

Il rischio è un possibile danneggiamento del cuscinetto.

Assemblies with the incorrectly positioned bearing should be avoided, in particular the use of unsuitable tools as hammers or punches too small compared to the bearing.

The risk is a possible damage to the bearing.



## PROTEZIONI PER PULEGGE PULLEY'S PROTECTIONS

### UN VALORE AGGIUNTO AN ADDED VALUE

Le protezioni, costituite da anelli in poliuretano nero, hanno lo scopo di proteggere il cuscinetto in accoppiamento con l'albero.

Tale isolamento impedisce agli agenti inquinanti (smalto, polvere, ceramica, acqua...) e all'ambiente esterno di "saldare" tra di loro l'albero e la puleggia.

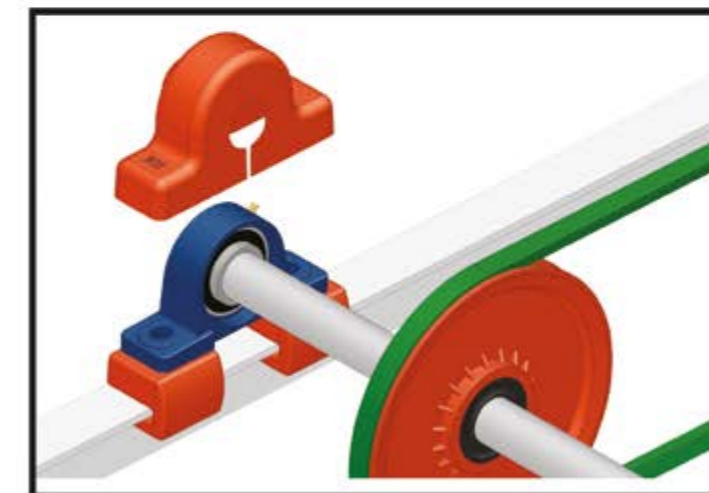
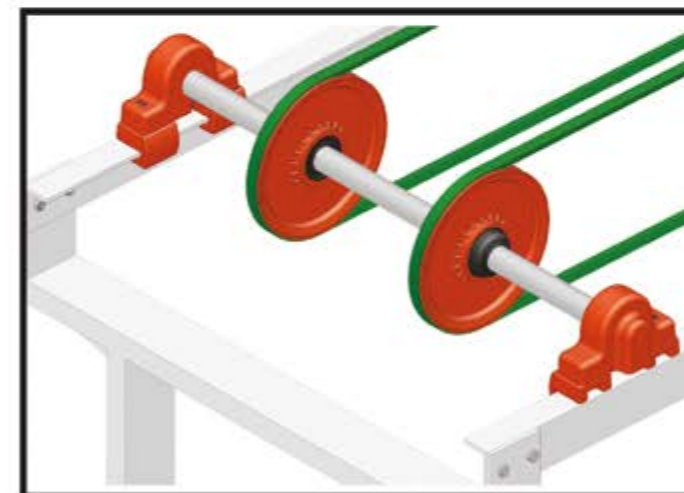
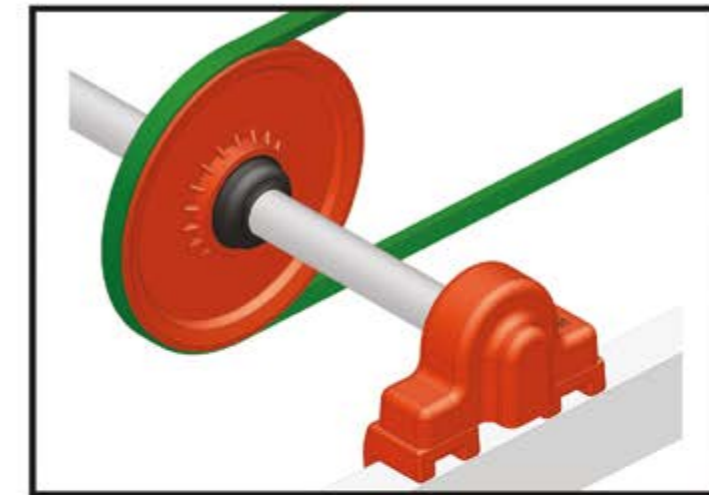
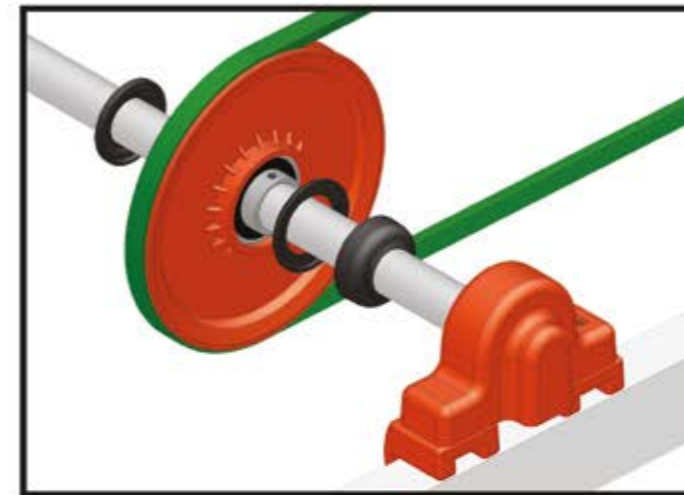
Si eviterà quindi di compromettere l'utilizzo della puleggia, aiutando la manutenzione da parte degli addetti e aumentando contemporaneamente la vita dell'albero e della puleggia. Tutte le nostre pulegge, traino e folli, da Ø250 a Ø170 sono fornite complete di protezioni.

This protections, made of rings in black colored polyurethane, are intended to protect the bearing in coupling with the shaft.

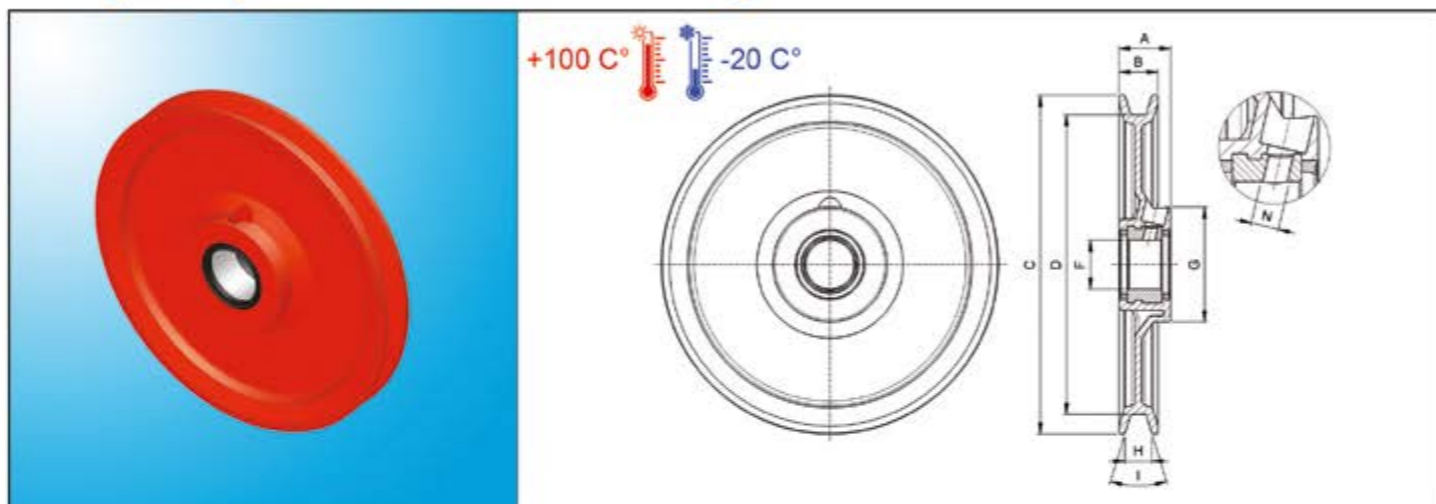
The insulation prevents dirt (enamel, dust, ceramic chippings, water...) and external environment from "seize up" the shaft and the pulley.

It will therefore avoid compromising the use of the pulley, simplifying maintenance work and increasing the lifetime of both the shaft and the pulley at the same time.

All our idlers and driving pulleys, from Ø250 to Ø170, are supplied with protections.



**Pulegge D. 220/230/240/250 1 gola C traino**  
**Driving Pulleys D. 220/230/240/250 1 C groove**



Caratteristiche comuni  
 Common Features

B mm	H mm	I°	N mm
28	19,5	34	M10

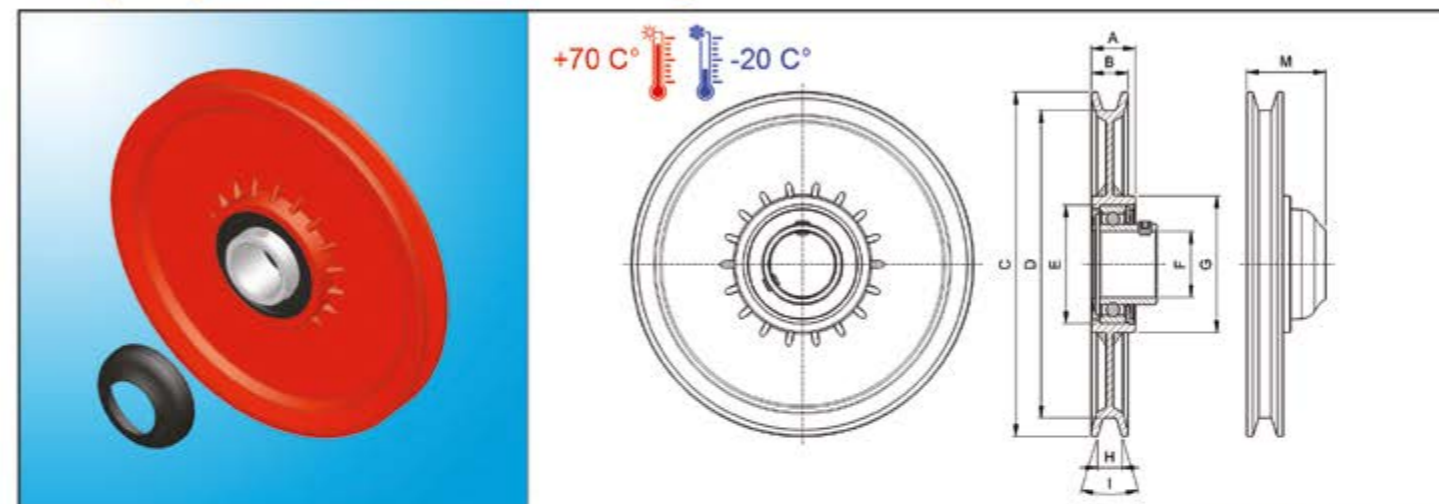
\* Pulegge fornite complete di inserto e protezioni.  
 \* Pulleys supplied complete with insert and protections.

**MATERIALE: PA**  
**MATERIAL: PA**

Lista Prodotti Products List

Codice Prodotto Product Code	Descrizione Description	A mm	Ø C mm	ø D mm	ø F mm	Ø G mm
030017001C0	PULEGGIA D.220 1C TRAINO ALBERO 30 (pack 10) DRIVING PULLEY D.220 1C SH.30 (pack 10)	37	232	204	30	82
030017002C0	PULEGGIA D.220 1C TRAINO ALBERO 35 (pack 10) DRIVING PULLEY D.220 1C SH.35 (pack 10)	37	232	204	35	82
030018001C0	PULEGGIA D.230 1C TRAINO ALBERO 30 (pack 10) DRIVING PULLEY D.230 1C SH.30 (pack 10)	37	242	214	30	82
030018002C0	PULEGGIA D.230 1C TRAINO ALBERO 35 (pack 10) DRIVING PULLEY D.230 1C SH.35 (pack 10)	37	242	214	35	82
030018003C0	PULEGGIA D.230 1C TRAINO ALBERO 40 (pack 10) DRIVING PULLEY D.230 1C SH.40 (pack 10)	37	242	214	40	82
030018004C0	PULEGGIA D.230 1C TRAINO ALBERO 50 (pack 10) DRIVING PULLEY D.230 1C SH.50 (pack 10)	40,7	242	214	50	94
030019001C0	PULEGGIA D.240 1C TRAINO ALBERO 30 (pack 10) DRIVING PULLEY D.240 1C SH.30 (pack 10)	37	252	224	30	82
030019002C0	PULEGGIA D.240 1C TRAINO ALBERO 35 (pack 10) DRIVING PULLEY D.240 1C SH.35 (pack 10)	37	252	224	35	82
030020001C0	PULEGGIA D.250 1C TRAINO ALBERO 30 (pack 10) DRIVING PULLEY D.250 1C SH.30 (pack 10)	37	262	234	30	82
030020002C0	PULEGGIA D.250 1C TRAINO ALBERO 35 (pack 10) DRIVING PULLEY D.250 1C SH.35 (pack 10)	37	262	234	35	82
030020003C0	PULEGGIA D.250 1C TRAINO ALBERO 40 (pack 10) DRIVING PULLEY D.250 1C SH.40 (pack 10)	37	262	234	40	82
030020004C0	PULEGGIA D.250 1C TRAINO ALBERO 50 (pack 10) DRIVING PULLEY D.250 1C SH.50 (pack 10)	40,7	262	234	50	94

**Pulegge D.220/230/240/250 1 gola C folle**  
**Idler pulleys D.220/230/240/250 1 C groove**



Caratteristiche comuni  
 Common Features

B mm	H mm	I°
28	19,5	34

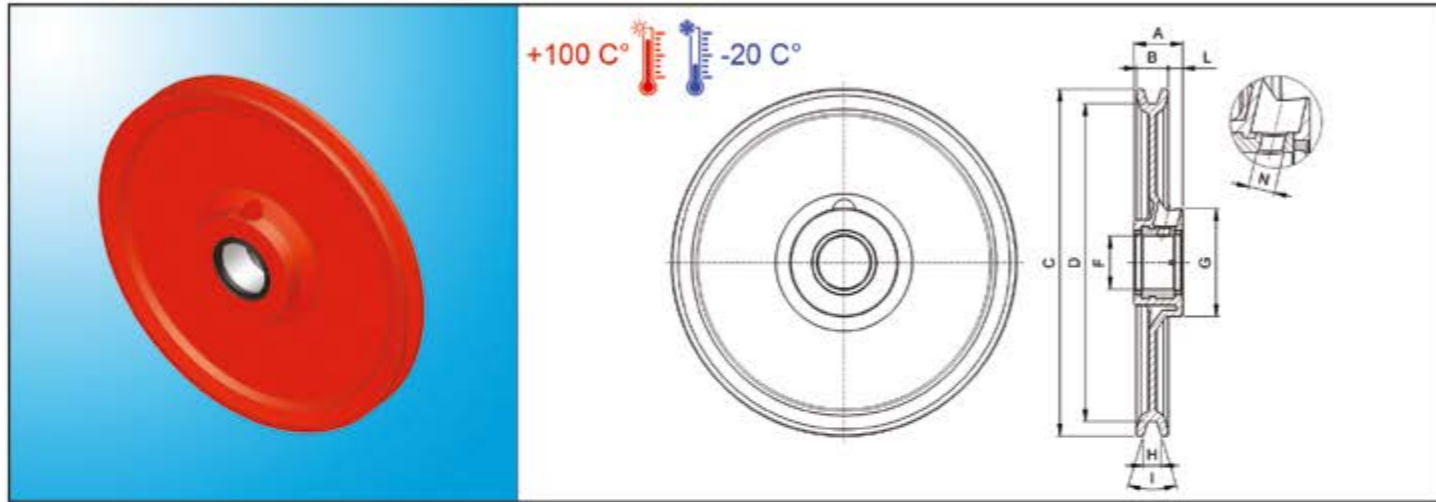
\* Pulegge fornite complete di inserto e protezioni.  
 \* Pulleys supplied complete with insert and protections.

**MATERIALE: PA**  
**MATERIAL: PA**

Lista Prodotti Products List

Codice Prodotto Product Code	Descrizione Description	A mm	C mm	ø D mm	ø E mm	ø F mm	Ø G mm	Mmm
030021001C0	PULEGGIA D.220 1C FOLLE C/CUSC. C/BOCC. ALBERO 30 (pack 10) IDLER PULLEY D.220 1C W/BEARING SH.30 (pack 10)	30	232	204	62	30	82	41
030021002C0	PULEGGIA D.220 1C FOLLE C/CUSC. C/BOCC. ALBERO 35 (pack 10) IDLER PULLEY D.220 1C W/BEARING SH.35 (pack 10)	30	232	204	68	35	82	52
030022001C0	PULEGGIA D.230 1C FOLLE C/CUSC. C/BOCC. ALBERO 30 (pack 10) IDLER PULLEY D.230 1C W/BEARING SH.30 (pack 10)	30	242	214	62	30	82	41
030022002C0	PULEGGIA D.230 1C FOLLE C/CUSC. C/BOCC. ALBERO 35 (Pack 10) IDLER PULLEY D.230 1C W/BEARING SH.35 (Pack 10)	30	242	214	68	35	82	52
030022003C0	PULEGGIA D.230 1C FOLLE C/CUSC. C/BOCC. ALBERO 40 (pack 10) IDLER PULLEY D.230 1C W/BEARING SH.40 (Pack 10)	31,5	242	214	80	40	94	49
030022004C0	PULEGGIA D.230 1C FOLLE C/CUSC. C/BOCC. ALBERO 50 (pack 5) IDLER PULLEY D.230 1C W/BEARING SH.50 (Pack 5)	33,5	242	214	90	50	104	60,5
030023001C0	PULEGGIA D.240 1C FOLLE C/CUSC. C/BOCC. ALBERO 30 (pack 10) IDLER PULLEY D.240 1C W/BEARING SH.30 (pack 10)	30	252	224	62	30	82	41
030023002C0	PULEGGIA D.240 1C FOLLE C/CUSC. C/BOCC. ALBERO 35 (pack 10) IDLER PULLEY D.240 1C W/BEARING SH.35 (pack 10)	30	252	224	68	35	82	52
030024001C0	PULEGGIA D.250 1C FOLLE C/CUSC. C/BOCC. ALBERO 30 (pack 10) IDLER PULLEY D.250 1C W/BEARING SH.30 (pack 10)	30	262	234	62	30	82	41
030024002C0	PULEGGIA D.250 1C FOLLE C/CUSC. C/BOCC. ALBERO 35 (pack 10) IDLER PULLEY D.250 1C W/BEARING SH.35 (pack 10)	30	262	234	68	35	82	52
030024003C0	PULEGGIA D.250 1C FOLLE C/CUSC. C/BOCC. ALBERO 40 (pack 10) IDLER PULLEY D.250 1C W/BEARING SH.40 (Pack 10)	31,5	262	234	80	40	94	49
030024004C0	PULEGGIA D.250 1C FOLLE C/CUSC. C/BOCC. ALBERO 50 (pack 5) IDLER PULLEY D.250 1C W/BEARING SH.50 (Pack 5)	33,5	262	234	90	50	104	60,5

**Pulegge D.220/230/240/250 1 gola B traino**  
**Driving pulleys D.220/230/240/250 1B groove**



Caratteristiche comuni

Common Features

B mm	H mm	I°	N mm
24	14	34	M10

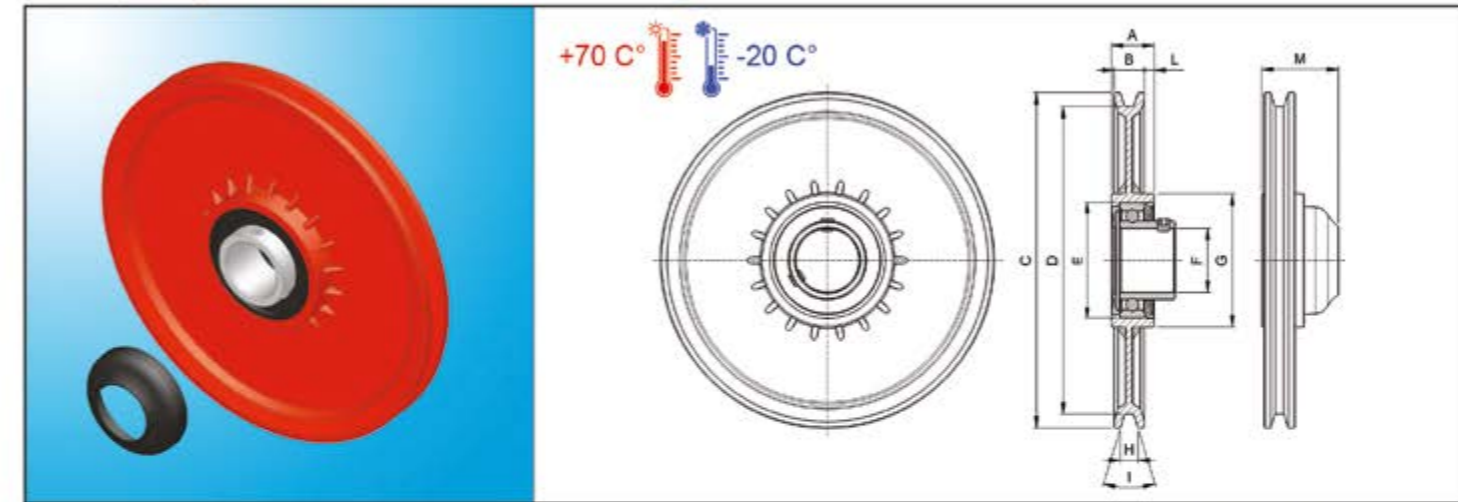
\* Pulegge fornite complete di inserto e protezioni.  
 \* Pulleys supplied complete with insert and protections.

**MATERIALE: PA**  
**MATERIAL: PA**

Lista Prodotti Products List

Codice Prodotto Product Code	Descrizione Description	A mm	Ø C mm	ø D mm	ø F mm	Ø G mm	L mm
030009001C0	PULEGGIA D.220 1B TRAINO ALBERO 30 (pack 10) DRIVING PULLEY D.220 1B SH.30 (pack 10)	37	232	210	30	81,5	11,5
030009002C0	PULEGGIA D.220 1B TRAINO ALBERO 35 (pack 10) DRIVING PULLEY D.220 1B SH.35 (pack 10)	37	232	210	35	81,5	11,5
030010001C0	PULEGGIA D.230 1B TRAINO ALBERO 30 (pack 10) DRIVING PULLEY D.230 1B SH.30 (pack 10)	37	242	220	30	81,5	11,5
030010002C0	PULEGGIA D.230 1B TRAINO ALBERO 35 (pack 10) DRIVING PULLEY D.230 1B SH.35 (pack 10)	37	242	220	35	81,5	11,5
030010003C0	PULEGGIA D.230 1B TRAINO ALBERO 40 (pack 10) DRIVING PULLEY D.230 1B SH.40 (pack 10)	37	242	220	40	81,5	11,5
030010004C0	PULEGGIA D.230 1B TRAINO ALBERO 50 (pack 10) DRIVING PULLEY D.230 1B SH.50 (pack 10)	38,7	242	220	50	94	14,7
030011001C0	PULEGGIA D.240 1B TRAINO ALBERO 30 (pack 10) DRIVING PULLEY D.240 1B SH.30 (pack 10)	37	252	230	30	81,5	11,5
030011002C0	PULEGGIA D.240 1B TRAINO ALBERO 35 (pack 10) DRIVING PULLEY D.240 1B SH.35 (pack 10)	37	252	230	35	81,5	11,5
030012001C0	PULEGGIA D.250 1B TRAINO ALBERO 30 (pack 10) DRIVING PULLEY D.250 1B SH.30 (pack 10)	37	262	240	30	81,5	11,5
030012002C0	PULEGGIA D.250 1B TRAINO ALBERO 35 (pack 10) DRIVING PULLEY D.250 1B SH.35 (pack 10)	37	262	240	35	81,5	11,5
030012003C0	PULEGGIA D.250 1B TRAINO ALBERO 40 (pack 10) DRIVING PULLEY D.250 1B SH.40 (pack 10)	37	262	240	40	81,5	11,5
030012004C0	PULEGGIA D.250 1B TRAINO ALBERO 50 (pack 10) DRIVING PULLEY D.250 1B SH.50 (pack 10)	38,7	262	240	50	94	14,7

**Pulegge D.220/230/240/250 1 B gola folle**  
**Idler pulleys D.220/230/240/250 1B groove**



Caratteristiche comuni

Common Features

B mm	H mm	I°
24	14	34

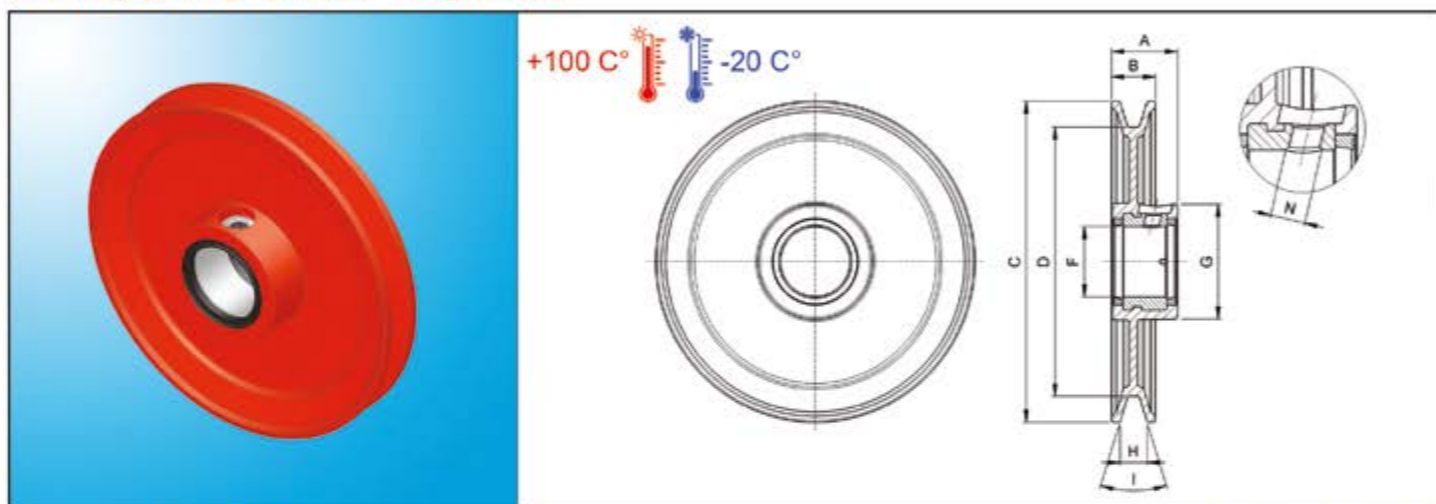
\* Pulegge fornite complete di inserto e protezioni.  
 \* Pulleys supplied complete with insert and protections.

**MATERIALE: PA**  
**MATERIAL: PA**

Lista Prodotti Products List

Codice Prodotto Product Code	Descrizione Description	A mm	Ø C mm	ø D mm	ø E mm	ø F mm	Ø G mm	L mm	M mm
030013001C0	PULEGGIA D.220 1B FOLLE C/CUSC.C/BOCC.ALBERO 30 (p) (pack 10) IDLER PULLEY D.220 1B W/BEARING W/BUSH SH.30 (pack 10)	30	232	210	62	30	82	4	41
030013002C0	PULEGGIA D.220 1B FOLLE C/CUSC.C/BOCC.ALBERO 35 (p) (pack 10) IDLER PULLEY D.220 1B W/BEARING W/BUSH SH.35 (pack 10)	30	232	210	68	35	82	4	52
030014001C0	PULEGGIA D.230 1B FOLLE C/CUSC.C/BOCC.ALBERO 30 (p) (pack 10) IDLER PULLEY D.230 1B W/BEARING W/BUSH SH.30 (pack 10)	30	242	220	62	30	82	4	41
030014002C0	PULEGGIA D.230 1B FOLLE C/CUSC.C/BOCC.ALBERO 35 (p) (pack 10) IDLER PULLEY D.230 1B W/BEARING W/BUSH SH.35 (pack 10)	30	242	220	68	35	82	4	52
030014003C0	PULEGGIA D.230 1B FOLLE C/CUSC.C/BOCC.ALBERO 40 (p) (pack 10) IDLER PULLEY D.230 1B W/BEARING W/BUSH SH.40 (pack 10)	31,5	242	220	80	40	94	5,5	49
030014004C0	PULEGGIA D.230 1B FOLLE C/CUSC.C/BOCC.ALBERO 50 (p) (pack 5) IDLER PULLEY D.230 1B W/BEARING W/BUSH SH.50 (pack 10)	33,5	242	220	90	50	104	7,5	60,5
030015001C0	PULEGGIA D.240 1B FOLLE C/CUSC.C/BOCC.ALBERO 30 (p) (pack 10) IDLER PULLEY D.240 1B W/BEARING W/BUSH SH.30 (pack 10)	30	252	230	62	30	82	4	41
030015002C0	PULEGGIA D.240 1B FOLLE C/CUSC.C/BOCC.ALBERO 35 (p) (pack 10) IDLER PULLEY D.240 1B W/BEARING W/BUSH SH.35 (pack 10)	30	252	230	68	35	82	4	52
030016001C0	PULEGGIA D.250 1B FOLLE C/CUSC.C/BOCC.ALBERO 30 (p) (pack 10) IDLER PULLEY D.250 1B W/BEARING W/BUSH SH.30 (pack 10)	30	262	240	62	30	82	4	41
030016002C0	PULEGGIA D.250 1B FOLLE C/CUSC.C/BOCC.ALBERO 35 (p) (pack 10) IDLER PULLEY D.250 1B W/BEARING W/BUSH SH.35 (pack 10)	30	262	240	68	35	82	4	52
030016003C0	PULEGGIA D.250 1B FOLLE C/CUSC.C/BOCC.ALBERO 40 (p) (pack 10) IDLER PULLEY D.250 1B W/BEARING W/BUSH SH.40 (pack 10)	31,5	262	240	80	40	94	5,5	49
030016004C0	PULEGGIA D.250 1B FOLLE C/CUSC.C/BOCC.ALBERO 50 (p) (pack 5) IDLER PULLEY D.250 1B W/BEARING W/BUSH SH.50 (pack 10)	33,5	262	240	90	50	104	7,5	60,5

## Puleggia D.170 1 gola B traino Driving pulley D.170 1B groove



Lista Prodotti Products List

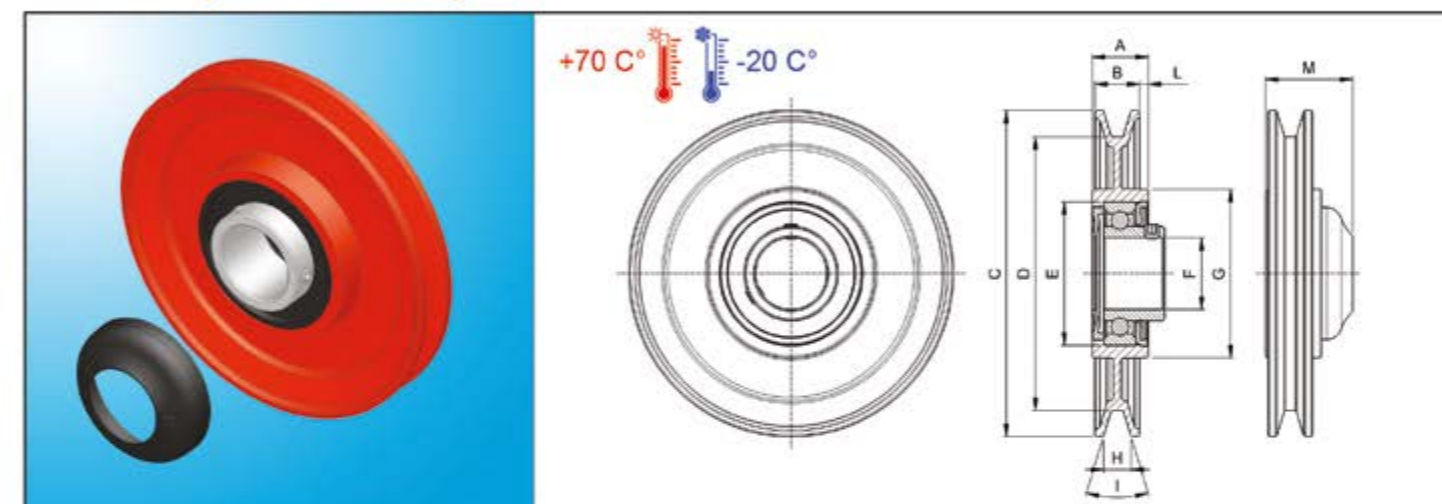
Codice Prodotto Product Code	Descrizione Description	A mm	Ø F mm	Ø G mm
030001006C0	PULEGGIA D.170 1B TRAINO ALBERO 30 (pack 20) DRIVING PULLEY D.170 1B SH.30 (pack 20)	37,7	30	65
030001071C0	PULEGGIA D.170 1B TRAINO ALBERO 35 (pack 20) DRIVING PULLEY D.170 1B SH.35 (pack 20)	37,7	35	65
030026001C0	PULEGGIA D.170 1B TRAINO ALBERO 40 (pack 20) DRIVING PULLEY D.170 1B SH.40 (pack 20)	37,7	40	65
030026002C0	PULEGGIA D.170 1B TRAINO ALBERO 50 (pack 20) DRIVING PULLEY D.170 1B SH.50 (pack 20)	39,2	50	78

MATERIALE: PA  
MATERIAL: PA

Caratteristiche comuni  
Common Features

B mm	Ø C mm	Ø D mm
25	182	152,6
H mm	I °	N mm
15,5	34	M10

## Pulegge D.170 1 gola B folle Idler Pulleys D.170 1 B groove



Caratteristiche comuni  
Common Features

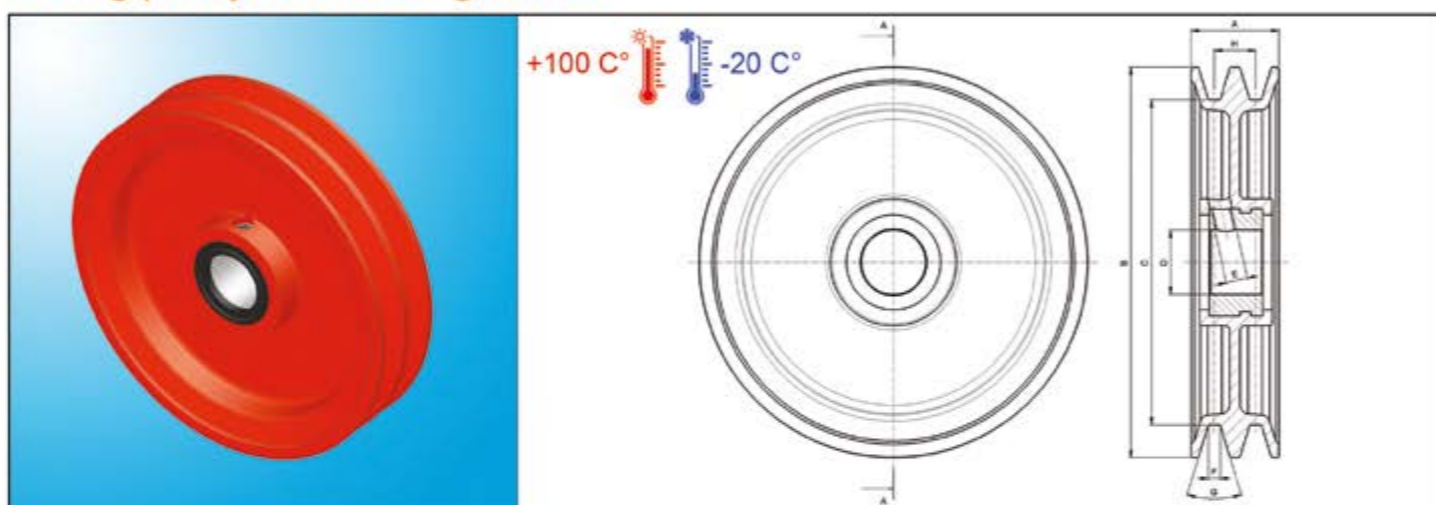
B mm	Ø C mm	Ø D mm	H mm	I °
25	182	152,6	15,5	34

MATERIALE: PA  
MATERIAL: PA

Lista Prodotti Products List

Codice Prodotto Product Code	Descrizione Description	A mm	Ø E mm	Ø F mm	Ø G mm	L mm	M mm
030001046P	PULEGGIA D.170 1B FOLLE C/CUSC./BOCCOLA ALBERO 30 IDLER PULLEY D.170 1B W/BEARING W/BUSH SH.30	29,5	62	30	73,5	2,5	40,8
030001081P	PULEGGIA D.170 1B FOLLE C/CUSC. C/BOCC. ALBERO 35 IDLER PULLEY D.170 1B W/BEARING W/BUSH SH.35	28,5	68	35	78,6	2	52
030027001C0	PULEGGIA D.170 1B FOLLE C/CUSC. C/BOCC. ALBERO 40 (p) (pack20) IDLER PULLEY D.170 1B W/BEARING W/BUSH SH.40 (p) (pack20)	31,5	80	40	94	5	49
030027002C0	PULEGGIA D.170 1B FOLLE C/CUSC. C/BOCC. ALBERO 50 (p) (pack20) IDLER PULLEY D.170 1B W/BEARING W/BUSH SH.50 (p) (pack20)	33,5	90	50	104	7	60,3

## Puleggia D.170 2 gole B traino Driving pulley D.170 2 B grooves



Lista Prodotti Products List

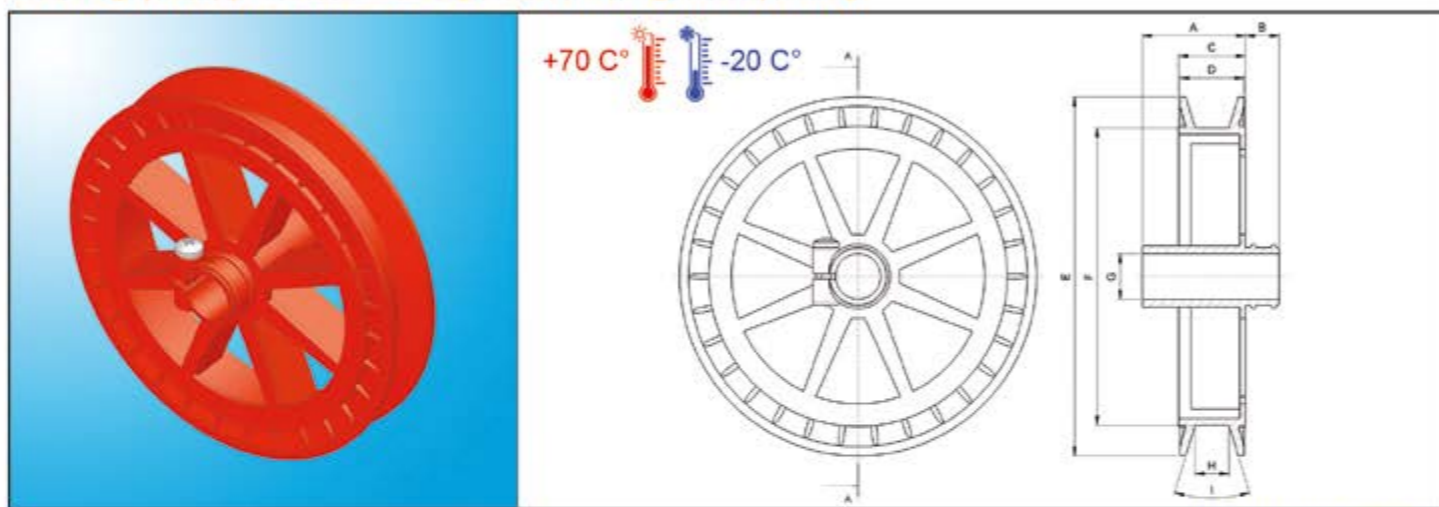
Codice Prodotto Product Code	Descrizione Description	Ø D mm
030001007C0	PULEGGIA D.170 2B TRAINO ALBERO 30 (pack 10) DRIVING PULLEY D.170 2B GROOVES SH.30 (pack 10)	30
030001072C0	PULEGGIA D.170 2B TRAINO ALBERO 35 (pack 10) DRIVING PULLEY D.170 2B GROOVES SH.35 (pack 10)	35

MATERIALE: PA  
MATERIAL: PA

Caratteristiche comuni  
Common Features

A mm	Ø B mm	Ø C mm	E mm
41	181,5	151	M10
F mm	G °	H mm	
5,5	34	19,3	

**Puleggia D.130 1 gola C per galoppino traino**  
**Driving pulley D.130 1 C groove for guide pulley**



**Caratteristiche comuni**  
**Common Features**

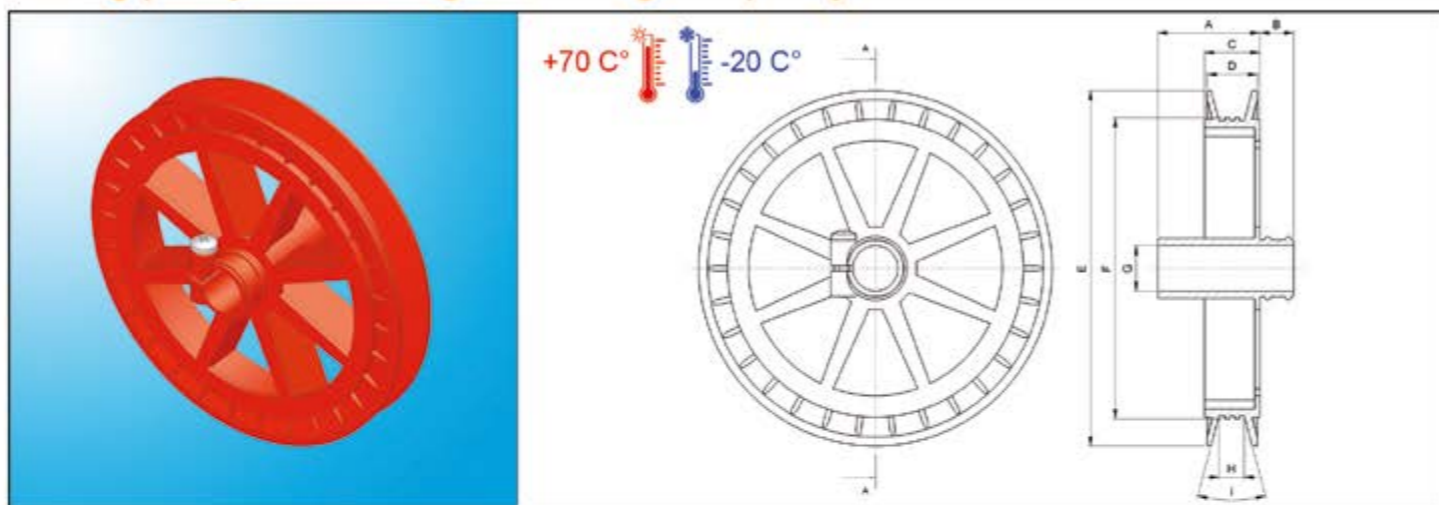
A mm	B mm	C mm	D mm	ø E mm	F mm	Ø G mm	H mm	I °
38,7	12,7	25	24	134	111,5	17	12,7	34

**Lista Prodotti** Products List

Codice Prodotto	Descrizione
Product Code	Description
030001017	PULEGGIA PER GALOPPINO 1C ALBERO 17 DRIVING PULLEY 1C SH. 17

**MATERIALE: PP**  
**MATERIAL: PP**

**Puleggia D.130 1 gola B per galoppino traino**  
**Driving pulley D.130 1B groove for guide pulley**



**Caratteristiche comuni**  
**Common Features**

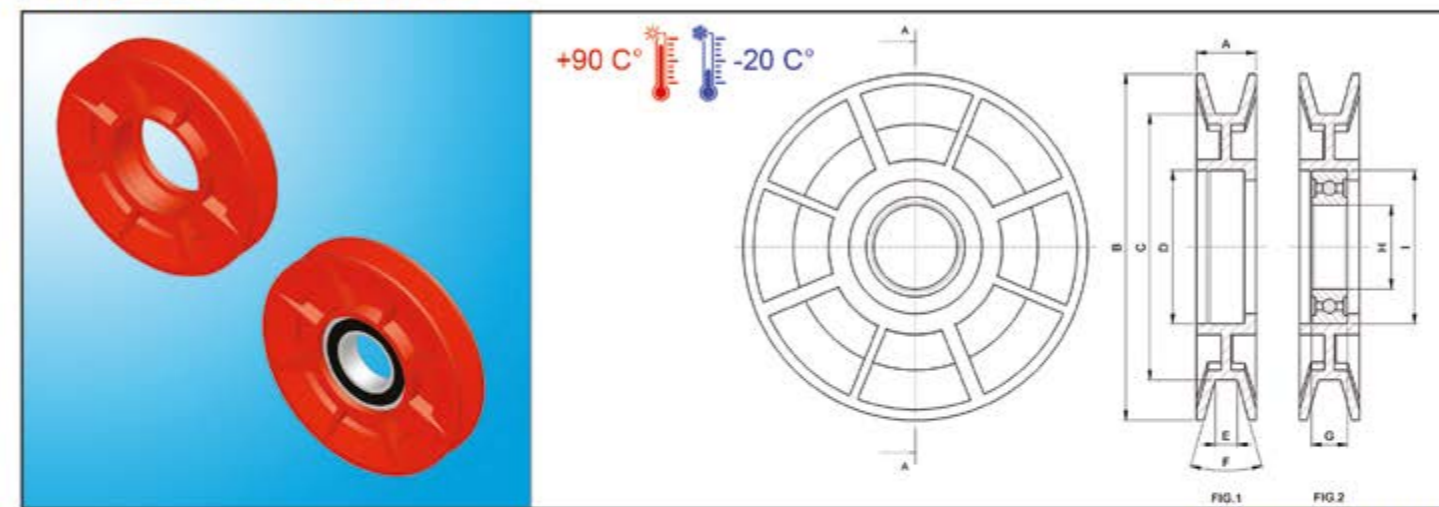
A mm	B mm	C mm	D mm	ø E mm	ø F mm	Ø G mm	H mm	I °
38,7	12,7	21	19	134	113,3	17	9,5	30

**Lista Prodotti** Products List

Codice Prodotto	Descrizione
Product Code	Description
030001016	PULEGGIA PER GALOPPINO TRAINO 1B ALBERO 17 DRIVING PULLEY 1B SH. 17

**MATERIALE: PP**  
**MATERIAL: PP**

**Puleggia D.125 1 gola B**  
**Pulley D.125 1 B groove**



**Lista Prodotti** Products List

Codice Prodotto	Descrizione	G mm	Ø H mm	Ø I mm
Product Code	Description			
030001037	PULEGGIA D.125 1B F.55 S/CUSC.FIG.1 PULLEY D.125 1B H.55 W/O BEARING (PIC.1)	-	-	-
030001037/A	PULEGGIA D.125 1B C/CUSC.ALBERO 30 FIG.2 PULLEY D.125 1B W/BEARING SH.30 (PIC.2)	13	30	55

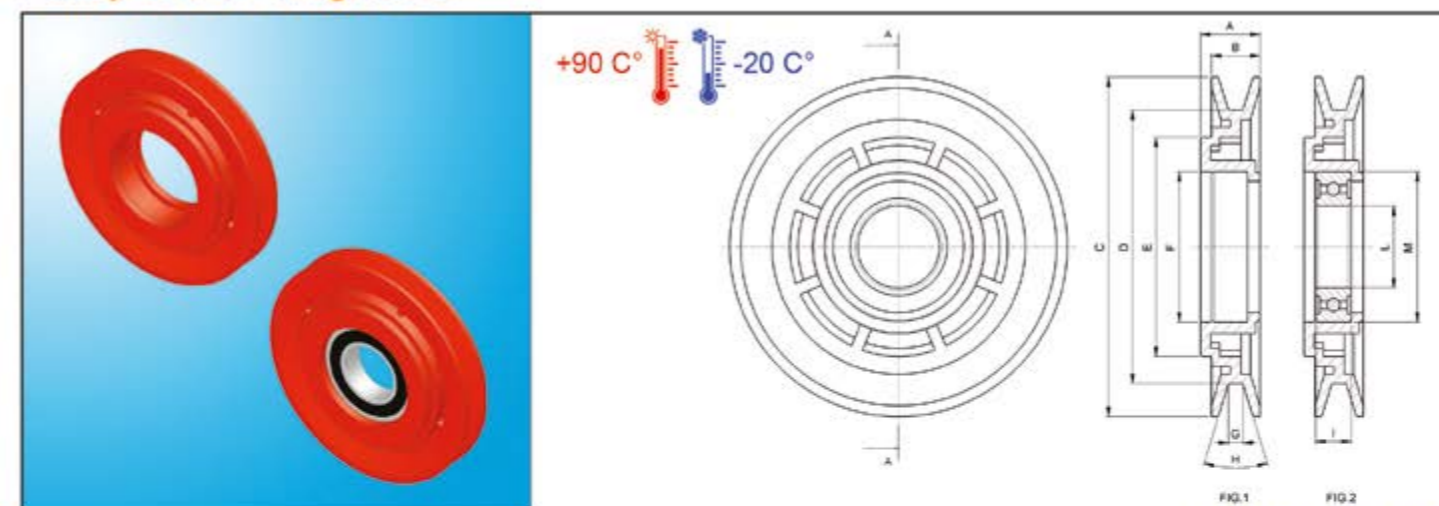
\* Non utilizzabile con cinghio D.12  
 \* Cannot be used with a D.12 belt

**MATERIALE: PA**  
**MATERIAL: PA**

**Caratteristiche comuni**  
**Common Features**

A mm	Ø B mm	Ø C mm
21,5	124	95,2
Ø D mm	E mm	F °
55	8	32

**Puleggia D.125 1 gola A**  
**Pulley D.125 1 A groove**



**Lista Prodotti** Products List

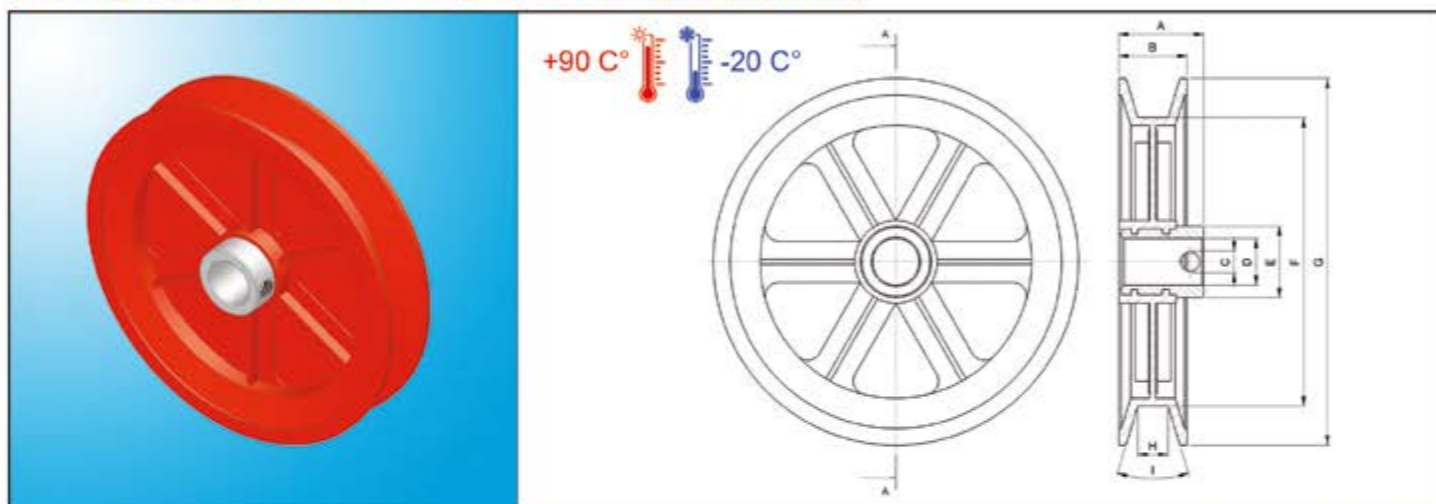
Codice Prodotto	Descrizione	I mm	Ø L mm	Ø M mm
Product Code	Description			
030001044	PULEGGIA D.125 1A F.55 S/CUSC. (FIG.1) PULLEY D.125 1A H.55 W/O BEARING (PIC.1)	-	-	-
030001044/A	PULEGGIA D.125 1A C/CUSC. ALBERO 30 (FIG.2) PULLEY D.125 1A W/BEARING SH.30 (PIC.2)	13	30	55

**MATERIALE: PA**  
**MATERIAL: PA**

**Caratteristiche comuni**  
**Common Features**

A mm	B mm	Ø C mm	ø D mm
21,8	17,8	124	100
ø E mm	ø F mm	G mm	H °
80	55	5,4	34

**Puleggia D.120 1 gola C per galoppino traino**  
**Driving Pulley D.120 1 C groove for guide pulley**



**Caratteristiche comuni**  
**Common Features**

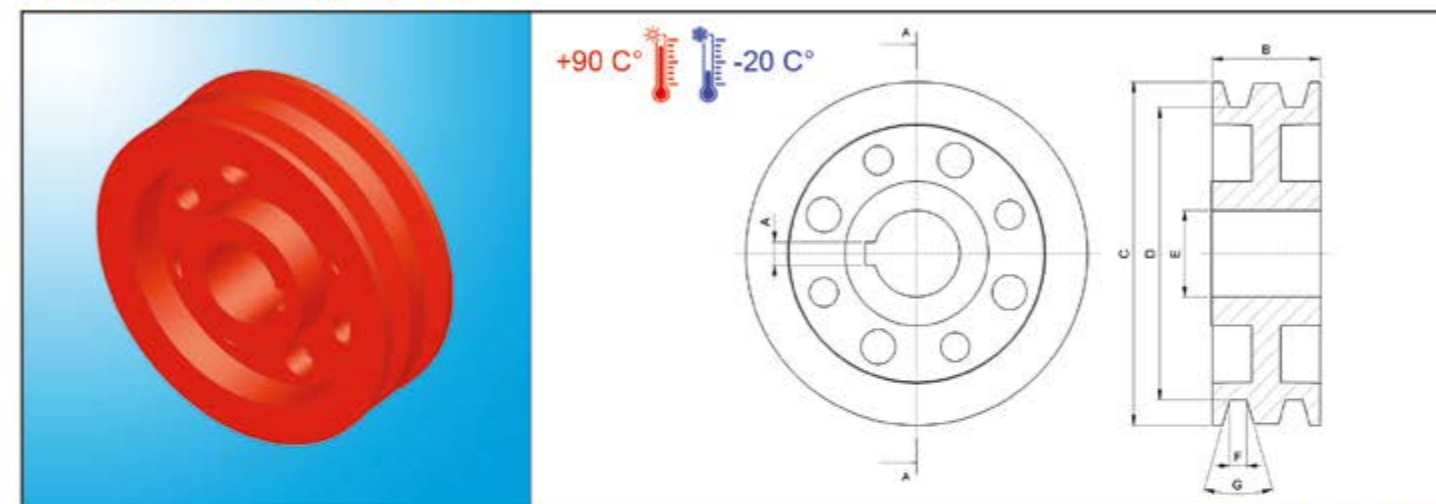
A mm	B mm	C mm	ø D mm	ø E mm	ø F mm	Ø G mm	H mm	I °	Peso gr
31	25	M8	17	26	104,6	133	11	34	137

**Lista Prodotti** [Products List](#)

Codice Prodotto Product Code	Descrizione Description
030001033	PULEGGIA x GALOPPINO 1C C/INSERTI ALBERO 17 DRIVING PULLEY D.120 1C W/INSERT SH.17

**MATERIALE: PA**  
**MATERIAL: PA**

**Puleggia D.120 2 gole A**  
**Pulley D.120 2 A grooves**



**Caratteristiche comuni**  
**Common Features**

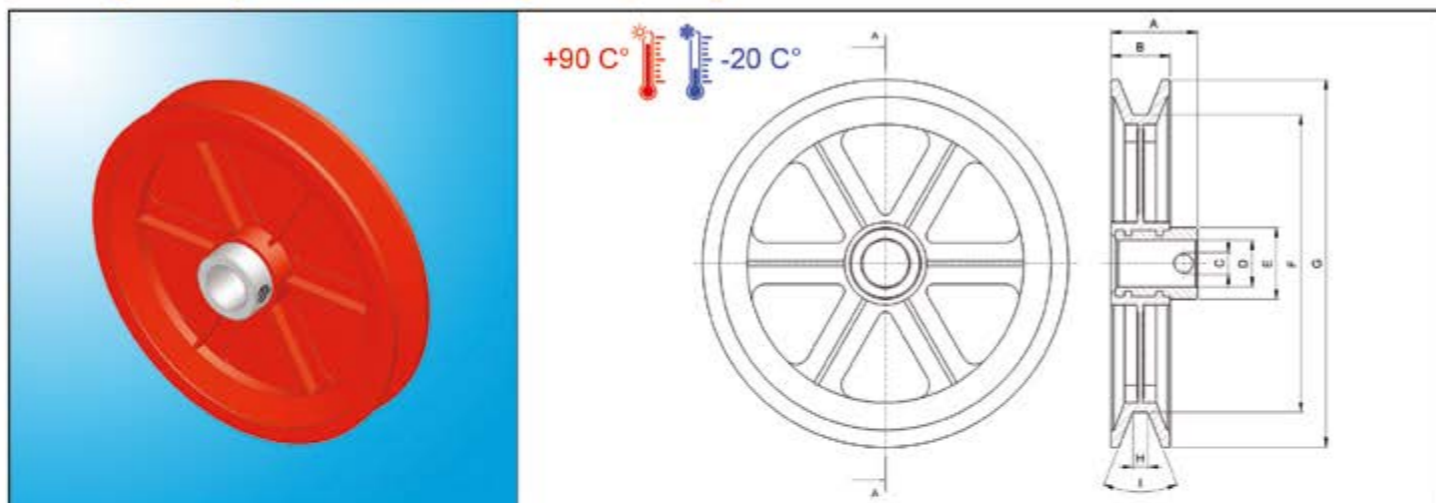
A mm	B mm	Ø C mm	ø D mm	ø E mm	F mm	G °
8	37,5	119	101,3	30	6	32

**Lista Prodotti** [Products List](#)

Codice Prodotto Product Code	Descrizione Description
030001043	PULEGGIA D.120 2A F.30 PULLEY D.120 2A H.30

**MATERIALE: PA**  
**MATERIAL: PA**

**Puleggia D.120 1 gola B per galoppino**  
**Driving Pulley D.120 1 B for guide pulley**



**Caratteristiche comuni**  
**Common Features**

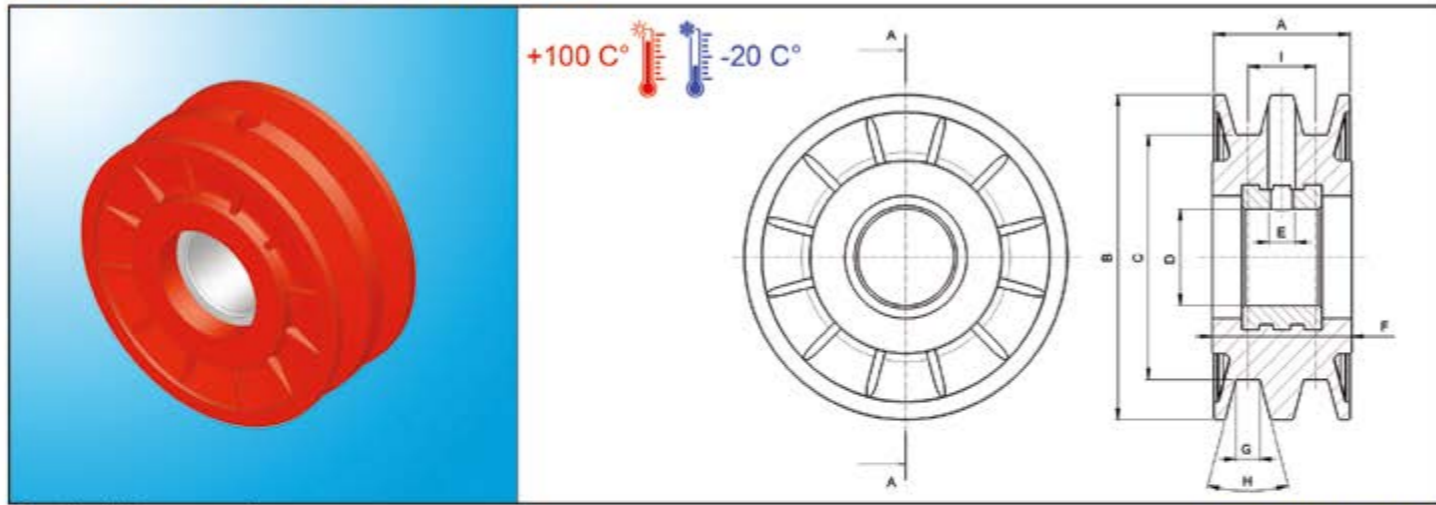
A mm	B mm	C mm	Ø D mm	ø E mm	F mm	Ø G mm	H mm	I °	Peso gr
31,5	21,5	M8	17	26	108	133,5	5,5	44	146

**Lista Prodotti** [Products List](#)

Codice Prodotto Product Code	Descrizione Description
030001032	PULEGGIA x GALOPPINO 1B C/INSERTO ALBERO 17 PULLEY D.120 1B FOR GUIDE PULLEY W/INSERT SH.17

**MATERIALE: PA**  
**MATERIAL: PA**

**Puleggia D.100 2 gole B traino**  
**Driving Pulley D.100 2B grooves**



Caratteristiche comuni  
 Common Features

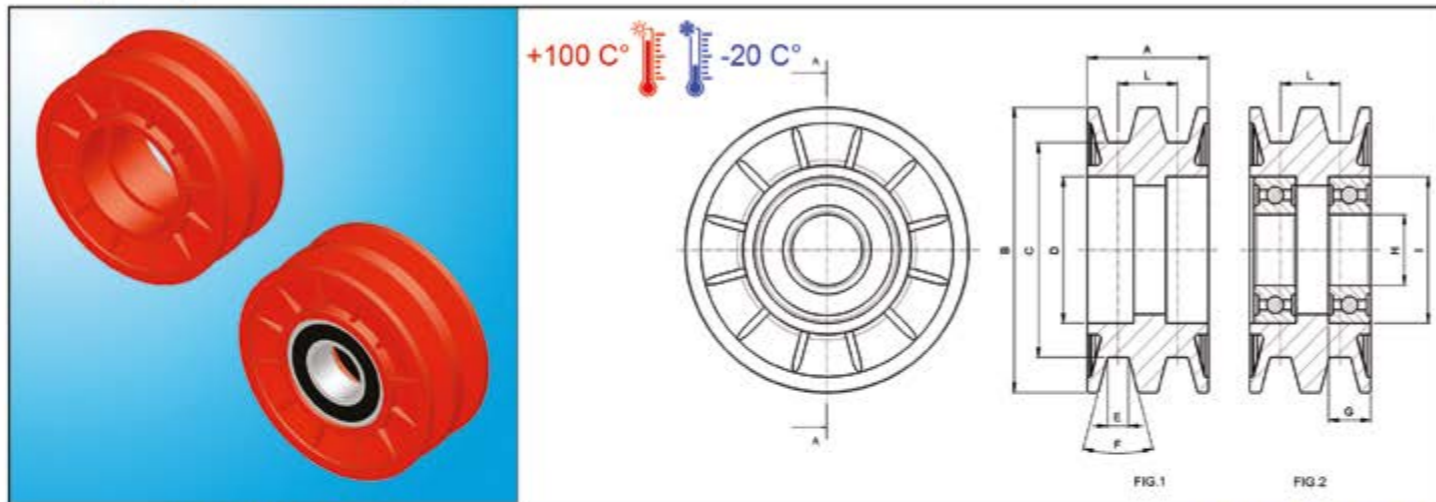
A mm	Ø B mm	Ø C mm	Ø D mm	E mm	F mm	G mm	H°	I mm
42,5	101	76	30	M8	43,5	7,5	30	21,2

**MATERIALE: PA**  
**MATERIAL: PA**

Lista Prodotti Products List

Codice Prodotto Product Code	Descrizione Description
030001067	PULEGGIA D.100 2B TRAINO ALBERO 30 DRIVING PULLEY D.100 2B GROOVES SH.30

**Puleggia D.100 2 gole B folle**  
**Idler pulley D.100 2B grooves**



Lista Prodotti Products List

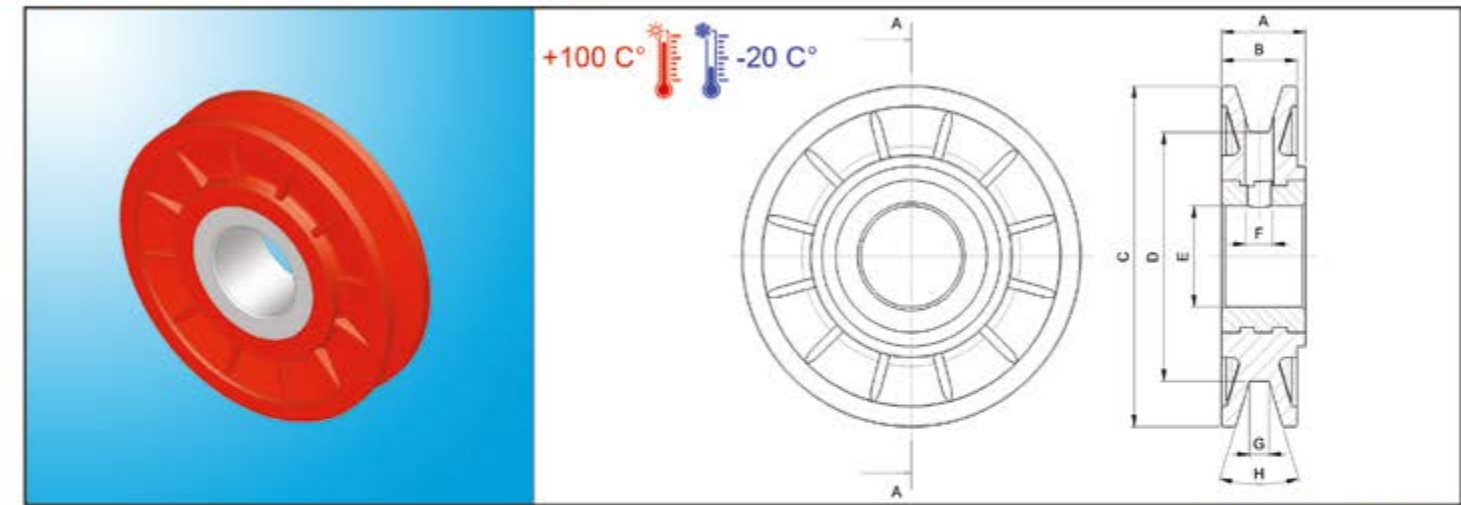
Codice Prodotto Product Code	Descrizione Description	G mm	Ø H mm	Ø I mm
030001018	PULEGGIA D.100 2B FOLLE C/CUSC. ALBERO 25 (FIG.2) IDLER PULLEY D.100 2B W/BEARING SH.25 (PIC.2)	15	25	52
030001018/A	PULEGGIA D.100 2B FOLLE F.52 S/CUSC. (FIG.1) IDLER PULLEY D.100 2B SH.52 W/O BEARING (PIC.1)	-	-	-

Caratteristiche comuni  
 Common Features

A mm	Ø B mm	Ø C mm	Ø D mm
43	101	76	52
E mm	F°	L mm	
7,5	30	21,2	

**MATERIALE: PA**  
**MATERIAL: PA**

**Puleggia D.100 1 gola B traino**  
**Driving Pulley D.100 1B groove**



Caratteristiche comuni  
 Common Features

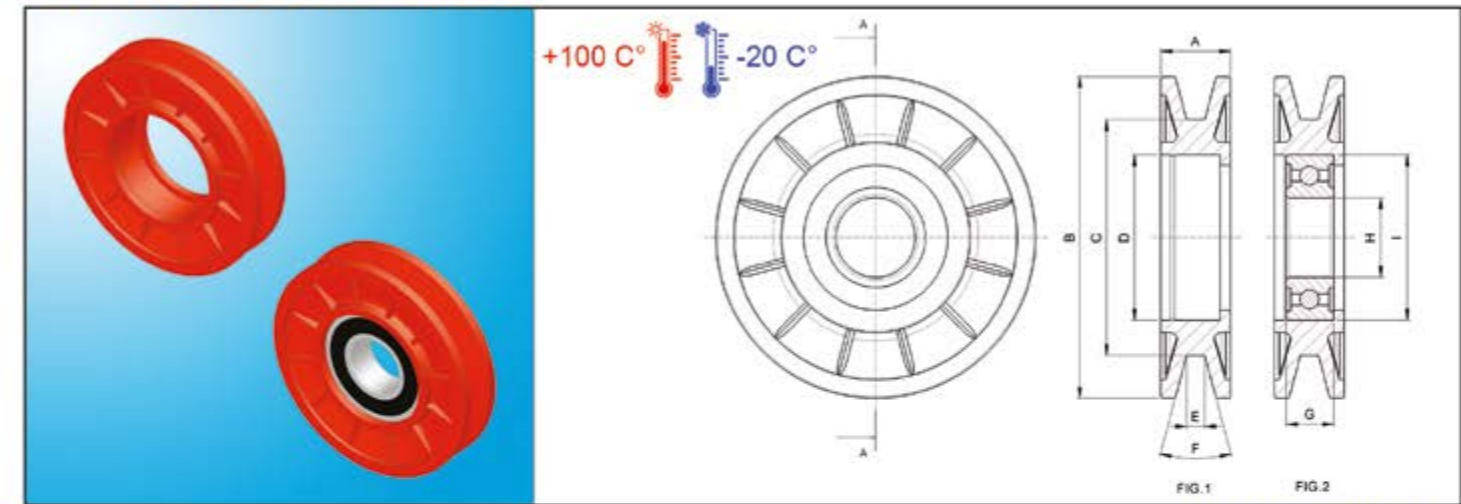
A mm	B mm	Ø C mm	Ø D mm	ø E mm	F mm	G mm	H°
22,4	25	101	74	30	M8	5,8	34

**MATERIALE: PA**  
**MATERIAL: PA**

Lista Prodotti Products List

Codice Prodotto Product Code	Descrizione Description
030001065	PULEGGIA D.100 1B TRAINO ALBERO 30 DRIVING PULLEY D.100 1B SH.30

**Puleggia D.100 1 gola B folle**  
**Idler Pulley D.100 1B groove**



Lista Prodotti Products List

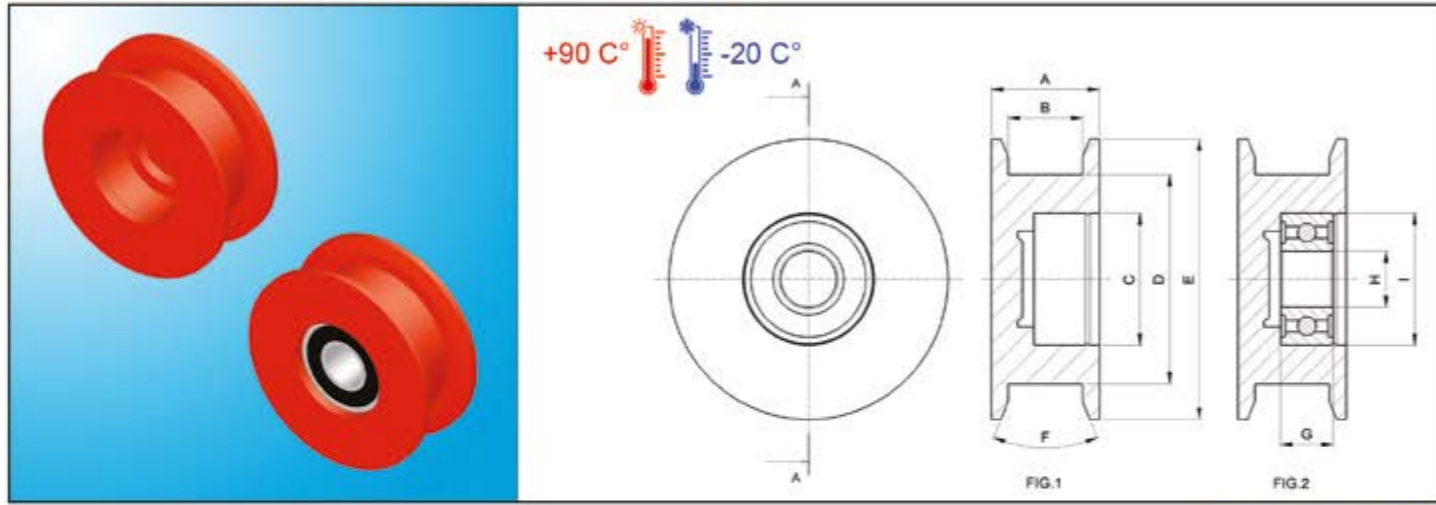
Codice Prodotto Product Code	Descrizione Description	G mm	Ø H mm	Ø I mm
030001019	PULEGGIA D.100 1B FOLLE C/CUSC. ALBERO 25 (FIG.2) IDLER PULLEY D.100 1B W/BEARING SH.25 (PIC.2)	15	25	52
030001019/A	PULEGGIA D.100 1B FOLLE F.52 S/CUSC. (FIG.1) IDLER PULLEY D.100 1B H.52 W/O BEARING (PIC.1)	-	-	-

Caratteristiche comuni  
 Common Features

A mm	Ø B mm	Ø C mm
22	101	74
ø D mm	E mm	F°
52	5,7	30

**MATERIALE: PA**  
**MATERIAL: PA**

**Puleggia D.85 gola C rovesciata folle**  
**Idler Pulley D.85 1C groove Inverted Type**



**Caratteristiche comuni**  
**Common Features**

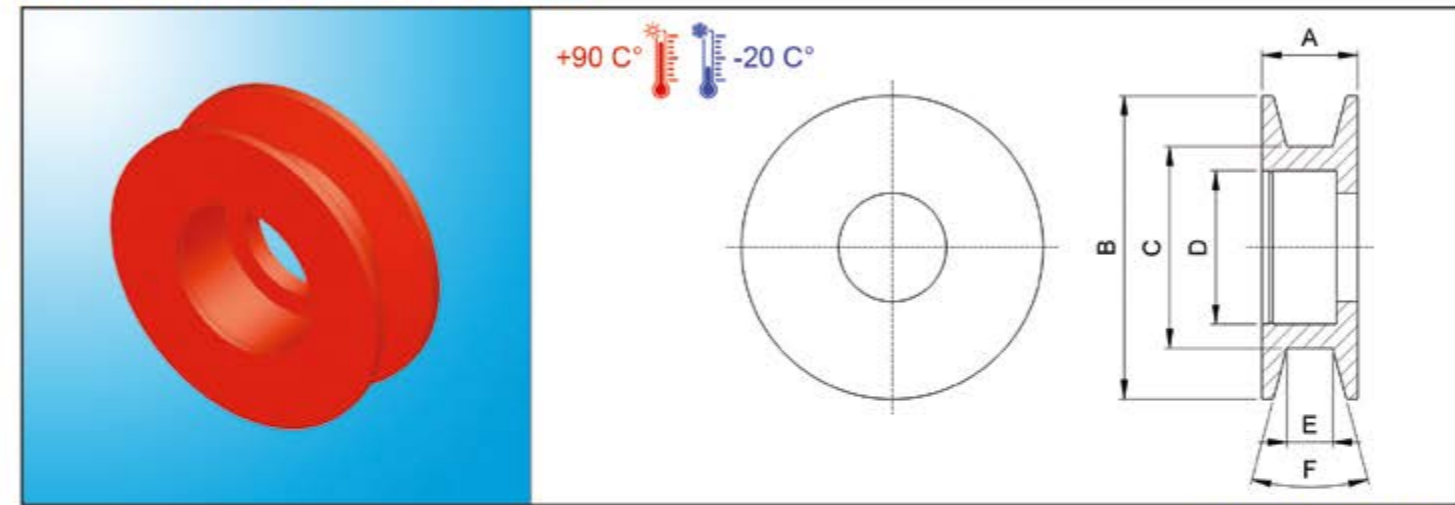
A mm	B mm	Ø C mm	Ø D mm	ø E mm	F °
33	22,7	40	63,4	85	44

**Lista Prodotti** **Products List**

Codice Prodotto Product Code	Descrizione Description	G mm	Ø H mm	Ø I mm
030001034	PULEGGIA D.85 1C ROVESCIAIA F.40 S/ CUSC.(FIG.1) PULLEY D.85 W/INVERTED GROOVE 1C H.40 W/O BEARING (PIC.1)	-	-	-
030001034/A	PULEGGIA D.85 1C ROVESCIAIA C/CUSC. ALBERO 17 (FIG.2) PULLEY D.85 W/INVERTED GROOVE 1C W/BEARING SH.17 (PIC.2)	16	17	40

**MATERIALE: PA**  
**MATERIAL: PA**

**Puleggia D.80 1 gola C folle F.40**  
**Idler Pulley D.80 1C groove H.40**



**Caratteristiche comuni**  
**Common Features**

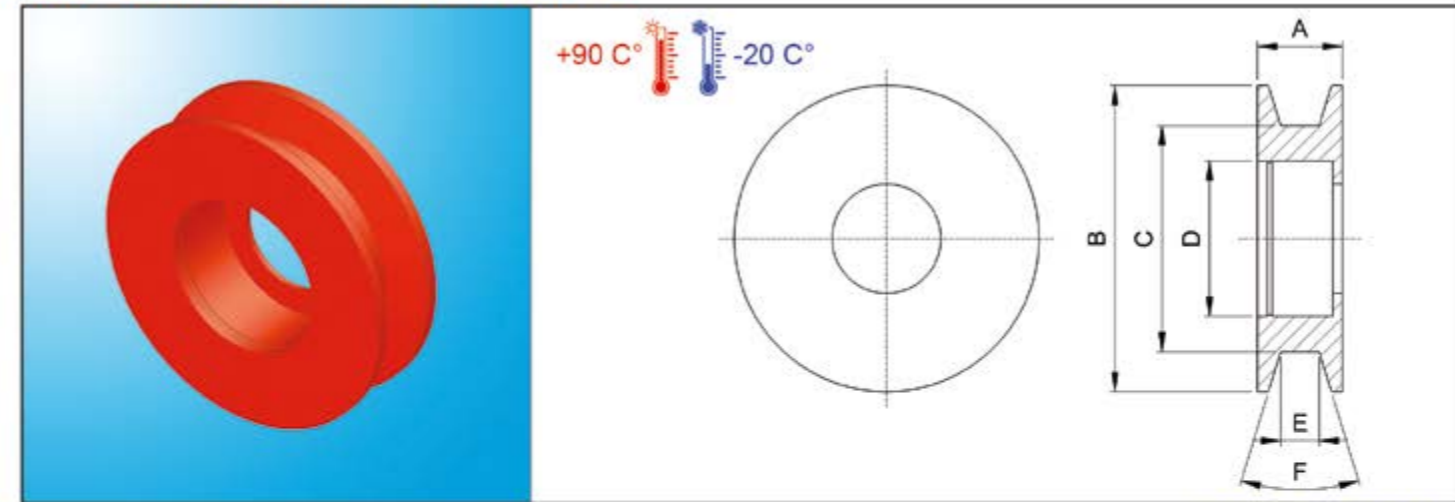
A mm	Ø B mm	Ø C mm	Ø D mm	E mm	F °
25	79	52,5	40	12	30

**Lista Prodotti** **Products List**

Codice Prodotto Product Code	Descrizione Description
030001040/B	PULEGGIA D.80 1C F.40 S/CUSC. IDLER PULLEY D.80 1C H.40 W/O BEARING

**MATERIALE: PA**  
**MATERIAL: PA**

**Puleggia D.80 1 gola B folle F.40**  
**Idler Pulley D.80 1 B groove H.40**



**Caratteristiche comuni**  
**Common Features**

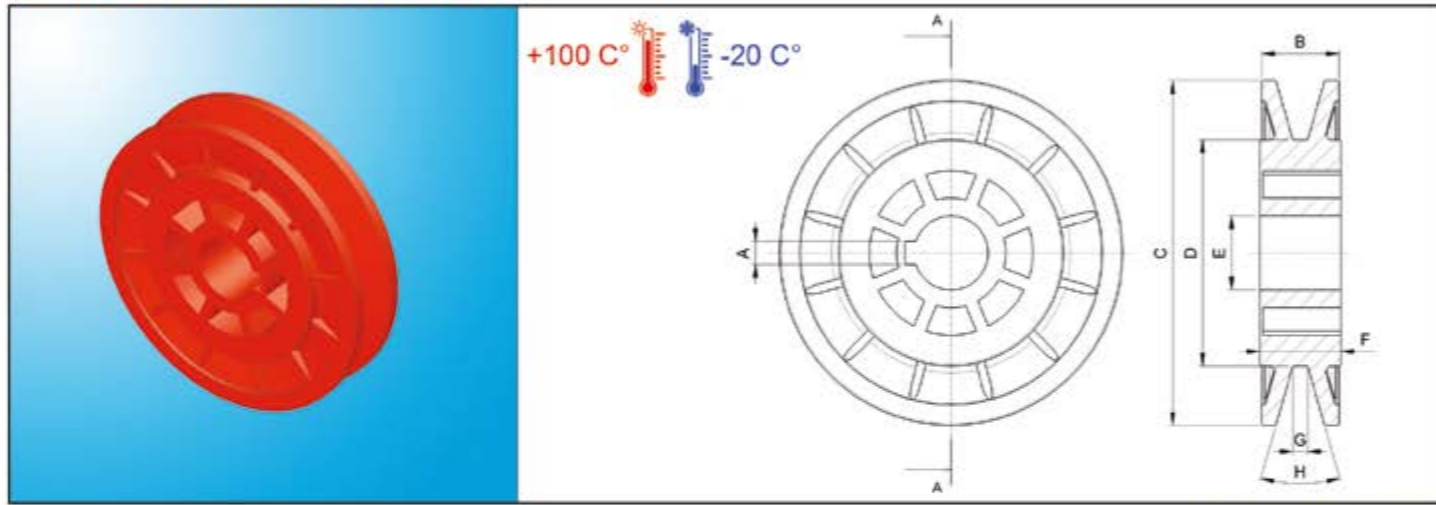
A mm	Ø B mm	Ø C mm	Ø D mm	E mm	F °
22	79	58,3	40	10	34

**Lista Prodotti** **Products List**

Codice Prodotto Product Code	Descrizione Description
030001040	PULEGGIA D.80 1B F.40 S/CUSC. PULLEY D.80 1B H.40 W/O BEARING

**MATERIALE: PA**  
**MATERIAL: PA**

**Puleggia D.80 1 gola B traino**  
Driving pulley D.80 1B groove



Lista Prodotti Products List

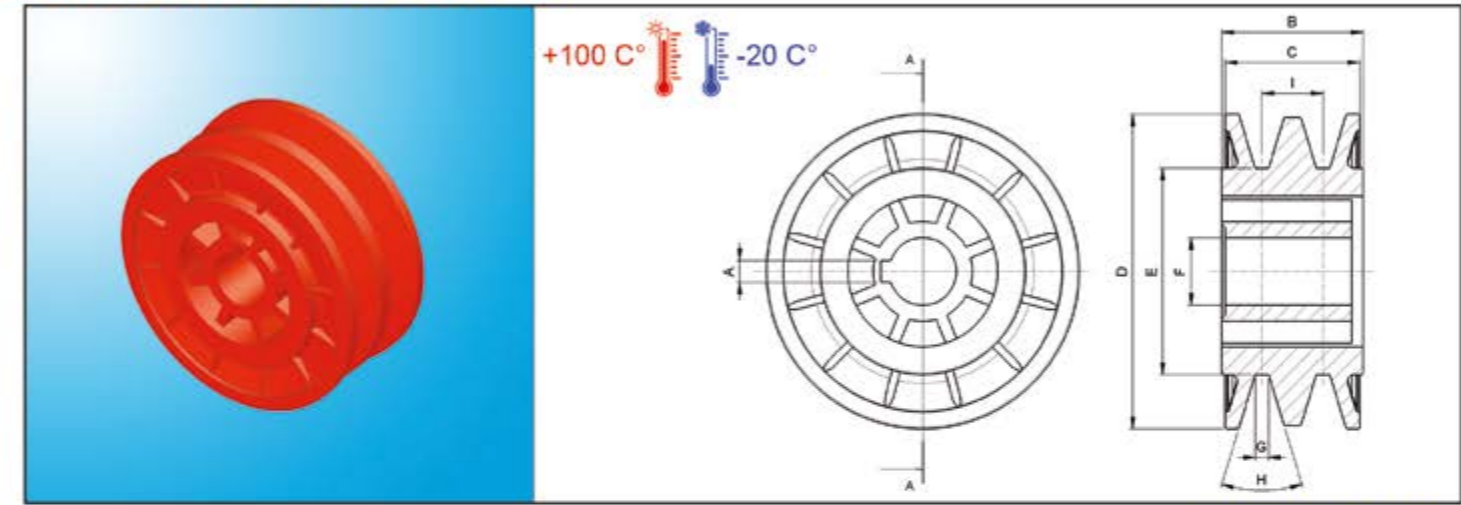
Codice Prodotto Product Code	Descrizione Description
030001010	PULEGGIA D.80 1B TRAINO F.20 DRIVING PULLEY D.80 1B H.20

Caratteristiche comuni  
Common Features

A mm	B mm	Ø C mm	Ø D mm
6,2	21	93	61
E mm	F mm	G mm	H*
20	22	4	32

**MATERIALE: PA**  
**MATERIAL: PA**

**Puleggia D.80 2 gole B traino**  
Driving pulley D.80 2B grooves



Lista Prodotti Products List

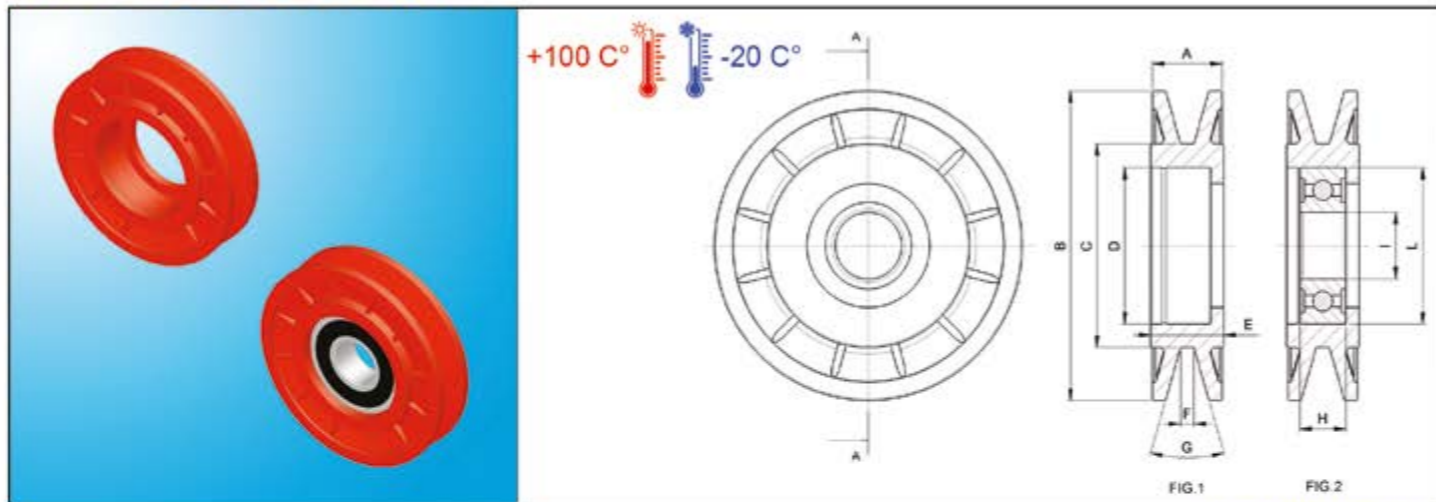
Codice Prodotto Product Code	Descrizione Description
030001014	PULEGGIA D.80 2B TRAINO F.20 DRIVING PULLEY D.80 2B H.20

Caratteristiche comuni  
Common Features

A mm	B mm	C mm	Ø D mm	Ø E mm
6,4	42	40	93	61
Ø F mm	G mm	H*	I mm	
20	4	34	18,2	

**MATERIALE: PA**  
**MATERIAL: PA**

**Puleggia D.80 1 gola B folle**  
Idler Pulley D.80 1B groove



Lista Prodotti Products List

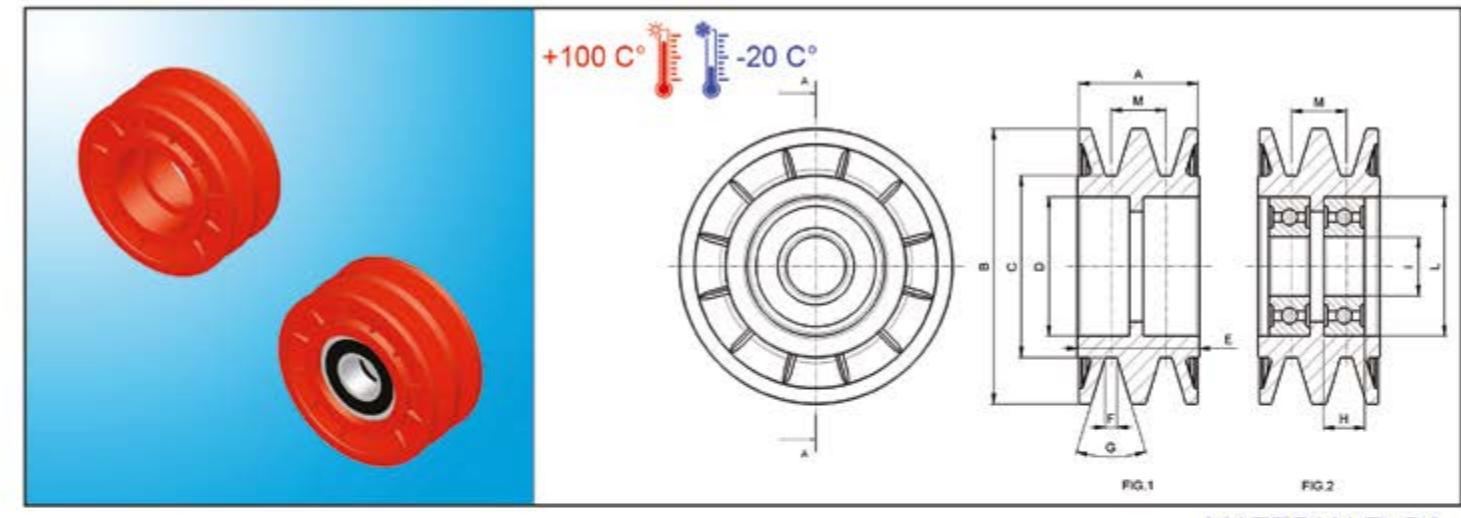
Codice Prodotto Product Code	Descrizione Description	H mm	Ø I mm	Ø L mm
030001011	PULEGGIA D.80 1B FOLLE C/CUSC. ALBERO 20 (FIG.2) IDLER PULLEY D.80 1B W/BEARING SH.20 (PIC.2)	14	20	47
030001011/A	PULEGGIA D.80 1B FOLLE F.47 S/CUSC. (FIG.1) IDLER PULLEY D.80 1B H.47 W/O BEARING (PIC.1)	-	-	-

Caratteristiche comuni  
Common Features

A mm	Ø B mm	Ø C mm	Ø D mm
21	93	61	47
E mm	F mm	G*	
22	4	32	

**MATERIALE: PA**  
**MATERIAL: PA**

**Puleggia D.80 2 gole B folle**  
Idler Pulley D.80 2B grooves



Lista Prodotti Products List

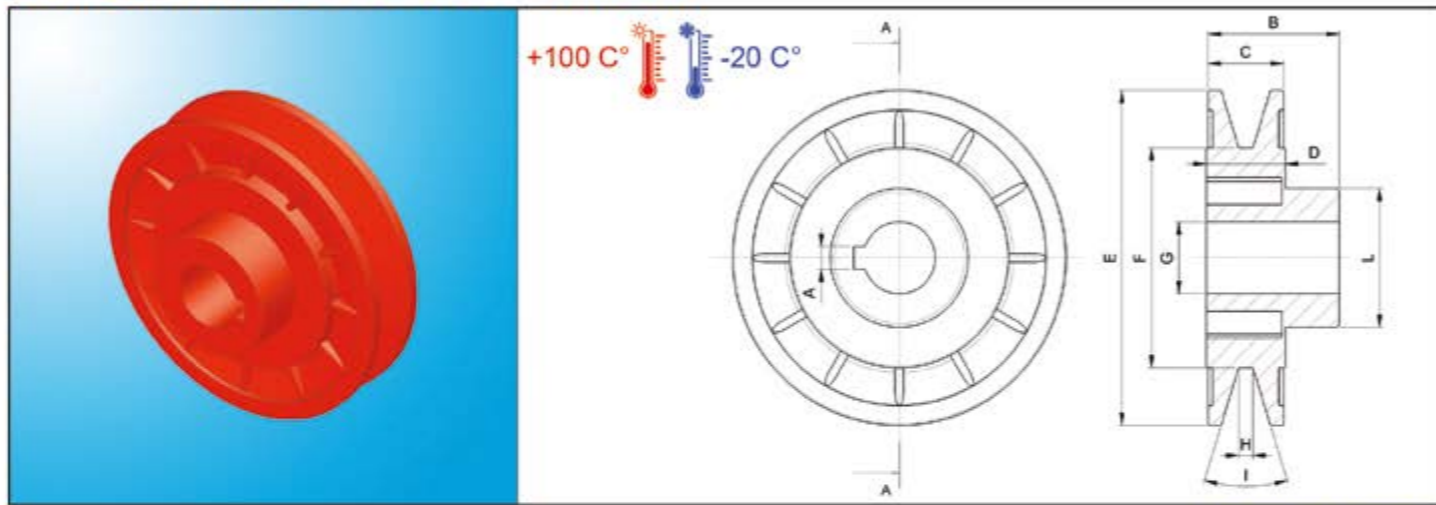
Codice Prodotto Product Code	Descrizione Description	H mm	Ø I mm	Ø L mm
030001013	PULEGGIA D.80 2B FOLLE C/CUSC. ALBERO 20 (FIG.2) IDLER PULLEY D.80 2B W/BEARING SH.20 (PIC.2)	14	20	47
030001013/A	PULEGGIA D.80 2B FOLLE F.47 S/CUSC. (FIG.1) IDLER PULLEY D.80 2B H.47 W/O BEARING (PIC.1)	-	-	-

Caratteristiche comuni  
Common Features

A mm	Ø B mm	Ø C mm	Ø D mm
40,5	93	61,5	47
E mm	F mm	G*	M mm
41,5	4	34	18,6

**MATERIALE: PA**  
**MATERIAL: PA**

**Puleggia D.80 1 gola B traino con mozzo**  
**Driving pulley D.80 1B groove with hub**



**Lista Prodotti Products List**

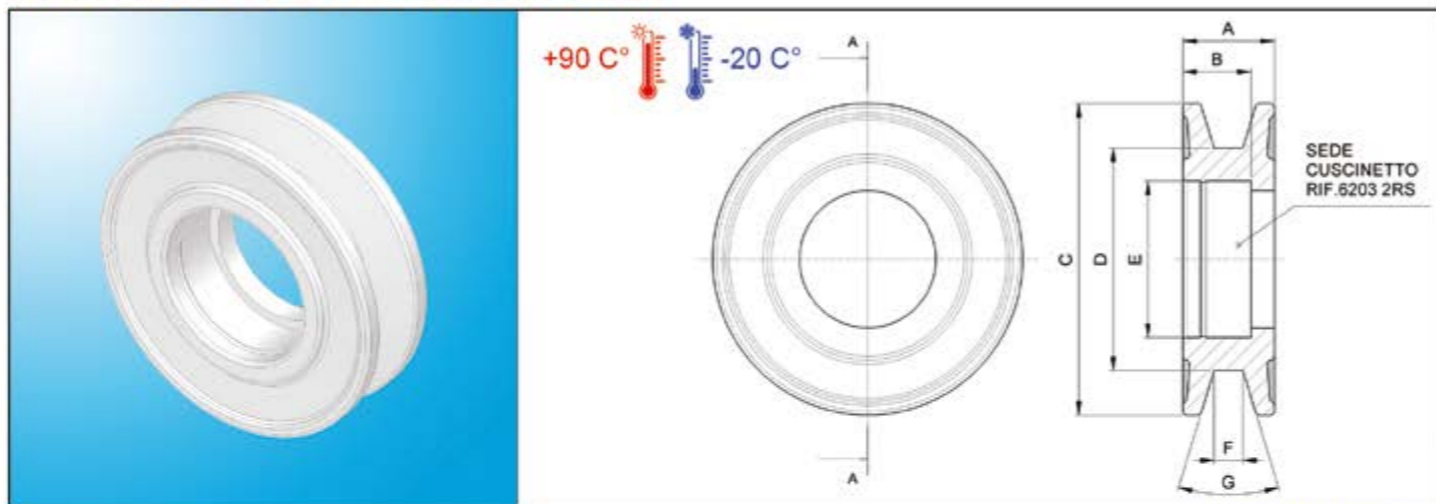
Codice Prodotto Product Code	Descrizione Description
030001015	PULEGGIA D.80 1B TRAINO F.20 C/MOZZO DRIVING PULLEY D.80 1B H.20 W/HUB

**Caratteristiche comuni  
Common Features**

A mm	B mm	C mm	D mm	Ø E mm
6,2	36,5	21	22	93
Ø F mm	Ø G mm	H mm	Ø I mm	Ø L mm
61	20	4	34*	38,5

**MATERIALE: PA**  
**MATERIAL: PA**

**Puleggia D.80 1 gola B folle senza cuscinetto**  
**Idler Pulley D.80 1B without bearing**

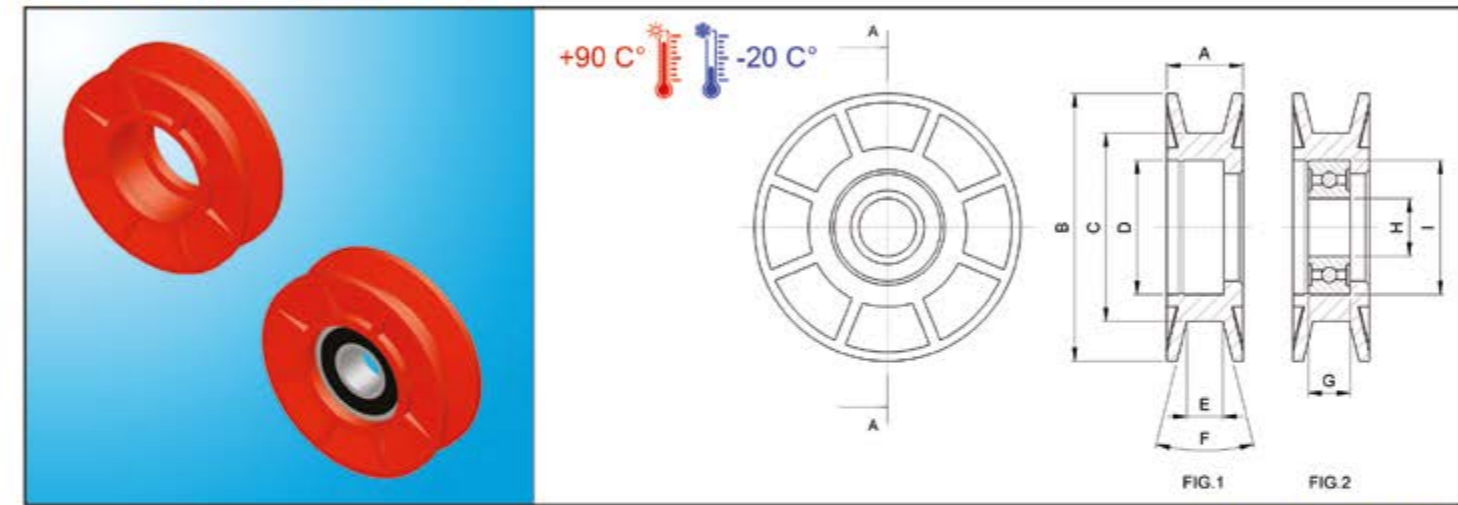


**Lista Prodotti Products List**

Codice Prodotto Product Code	Descrizione Description	A mm	B mm	Ø C mm	Ø D mm	Ø E mm	F mm	G °
030001082/A	PULEGGIA D.80 1B FOLLE S/CUSCINETTO IDLER PULLEY D.80 1B W/O BEARING	23,5	17,6	79,6	56,8	40	7,4	34

**MATERIALE: PA**  
**MATERIAL: PA**

**Puleggia D.70 1 gola B folle**  
**Idler Pulley D.70 1B groove**



**Lista Prodotti Products List**

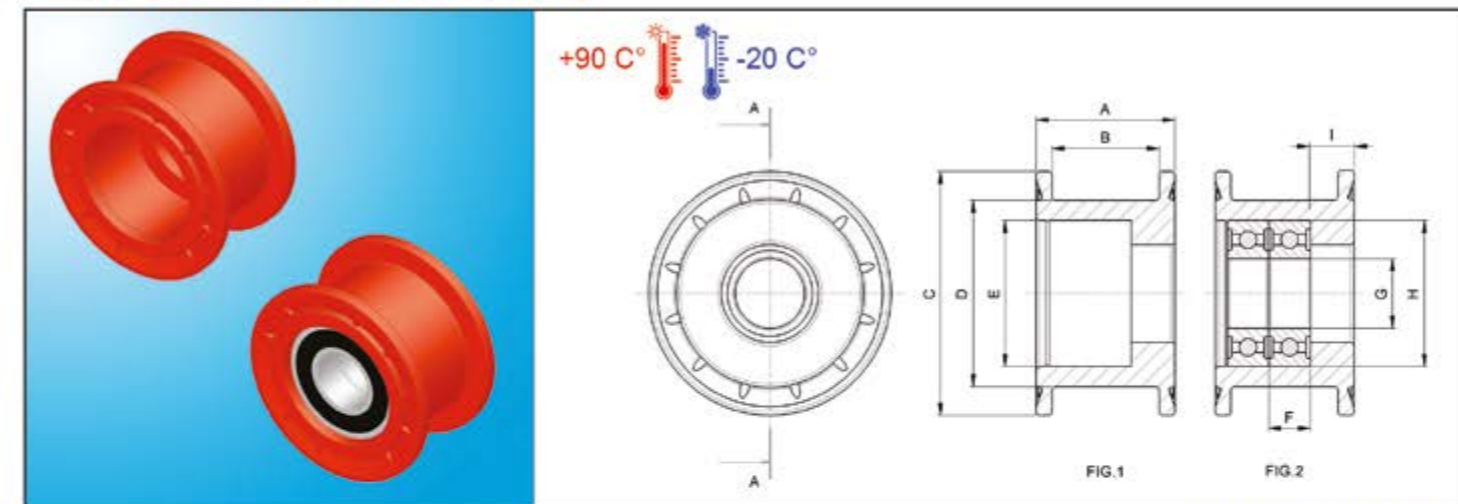
Codice Prodotto Product Code	Descrizione Description	G mm	Ø H mm	Ø I mm
030001030	PULEGGIA D.70 1B FOLLE F.35 S/CUSC. (FIG.1) IDLER PULLEY D.70 1B H.35 W/O BEARING (PIC.1)	-	-	-
030001030/A	PULEGGIA D.70 1B FOLLE C/CUSC. ALBERO 15 (FIG.2) IDLER PULLEY D.70 1B W/BEARING SH.15 (PIC.2)	11	15	35

**Caratteristiche comuni  
Common Features**

A mm	Ø B mm	Ø C mm
20	69,8	49
Ø D mm	E mm	F °
35	9,5	28

**MATERIALE: PA**  
**MATERIAL: PA**

**Puleggia D.70 guida anello folle**  
**Pulley D.70 with idler guide ring**



**Lista Prodotti Products List**

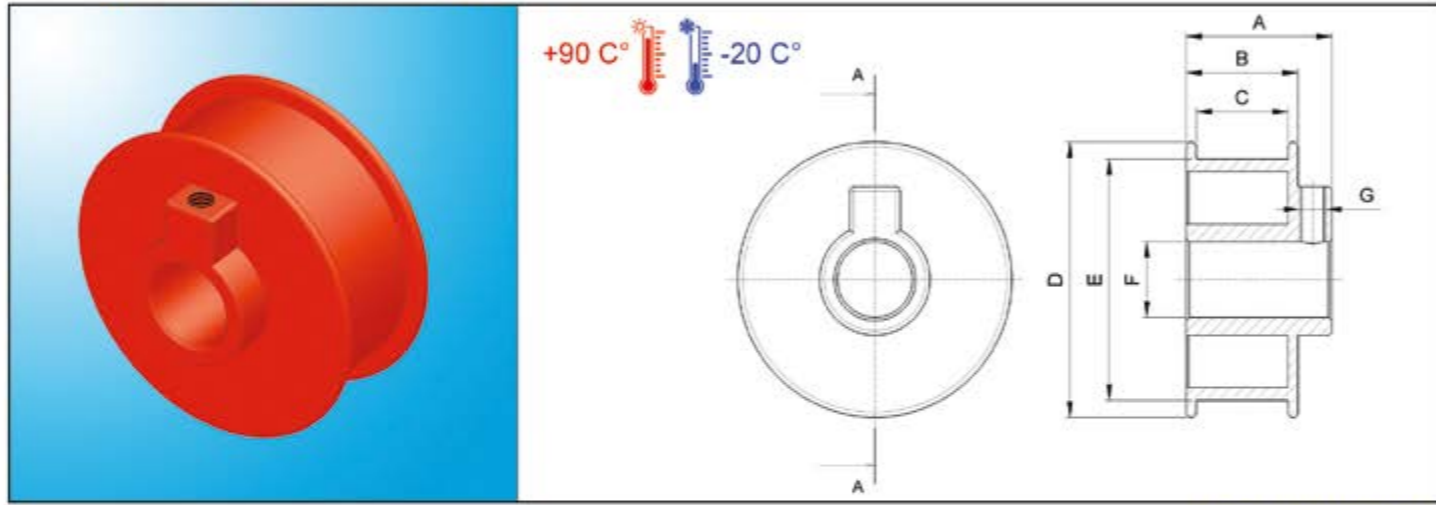
Codice Prodotto Product Code	Descrizione Description	F mm	Ø G mm	Ø H mm
030001047	PULEGGIA GUIDA ANELLO D.70 PER GRUPPO SBAVATORE F.42 S/CUSC. (FIG.1) RING GUIDE PULLEY D.70 FOR FETTLER GROUP H.42 W/O BEARING (PIC.1)	-	-	-
030001047/A	PULEGGIA GUIDA ANELLO D.70 C/CUSC. ALBERO 20 (FIG.2) RING GUIDE PULLEY D.70 FOR FETTLER GROUP W/BEARING SH.20 (PIC.2)	12	20	42

**Caratteristiche comuni  
Common Features**

A mm	B mm	Ø C mm
40	31	70
Ø D mm	Ø E mm	I mm
53,6	42	12,5

**MATERIALE: PA**  
**MATERIAL: PA**

**Puleggia D.62 1 gola piana**  
**Driving Pulley D.62 Flat groove**



**Caratteristiche comuni**

**Common Features**

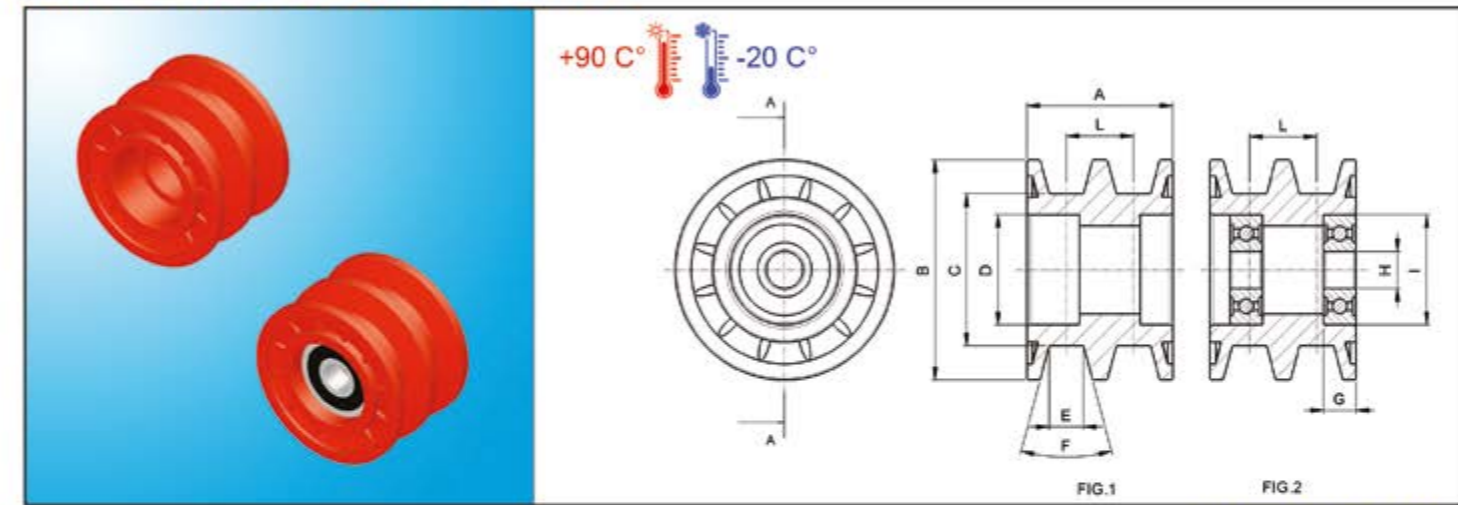
A mm	B mm	C mm	ø D mm	ø E mm	ø F mm	G mm
33	25,3	20,8	62	54,3	17	M6

**Lista Prodotti Products List**

Codice Prodotto Product Code	Descrizione Description
030001005	PULEGGIA D.62 GOLA PIANA PULLEY D.62 FLAT GROOVE

**MATERIALE: PA**  
**MATERIAL: PA**

**Puleggia D.60 2 gole B folle albero 10**  
**Idler Pulley D.60 2 grooves sh.10**



**Lista Prodotti Products List**

Codice Prodotto Product Code	Descrizione Description	G mm	Ø H mm	Ø I mm
030001009	PULEGGIA D.60 2B FOLLE C/CUSC. ALBERO 10 (FIG. 2) IDLER PULLEY D.60 2B W/BEARING SH.10 (PIC. 2)	9	10	30
030001009/A	PULEGGIA D.60 2B FOLLE F.30 S/CUSC. (FIG. 1) IDLER PULLEY D.60 2B H.30 W/O BEARING (PIC. 1)	-	-	-

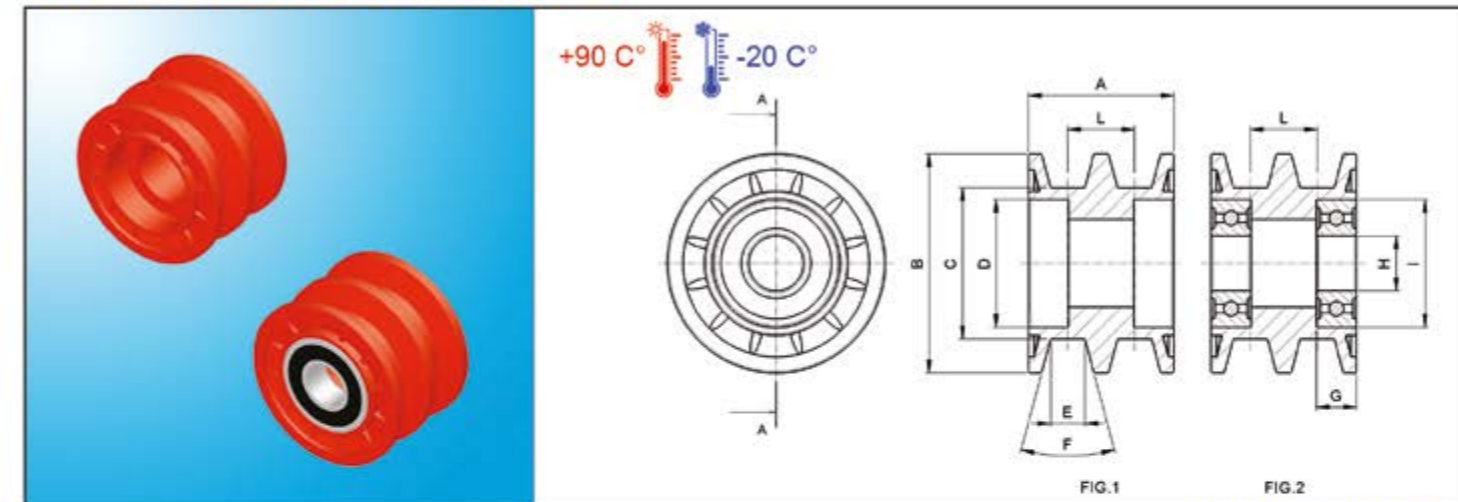
**Caratteristiche comuni**

**Common Features**

A mm	Ø B mm	Ø C mm	ø D mm
40	60	41,4	30
E mm	F °	L mm	
9,4	30	18,4	

**MATERIALE: PA**  
**MATERIAL: PA**

**Puleggia D.60 2 gole B folle albero 15**  
**Idler Pulley D.60 2B grooves sh.15**



**Lista Prodotti Products List**

Codice Prodotto Product Code	Descrizione Description	G mm	Ø H mm	Ø I mm
030001008	PULEGGIA D.60 2B FOLLE C/CUSC. ALBERO 15 (FIG. 2) IDLER PULLEY D.60 2B W/BEARINGS SH.15 (PIC. 2)	11	15	35
030001008/A	PULEGGIA D.60 2B FOLLE F.35 S/CUSC. (FIG. 1) IDLER PULLEY D.60 2B H.35 W/O BEARING (PIC. 1)	-	-	-

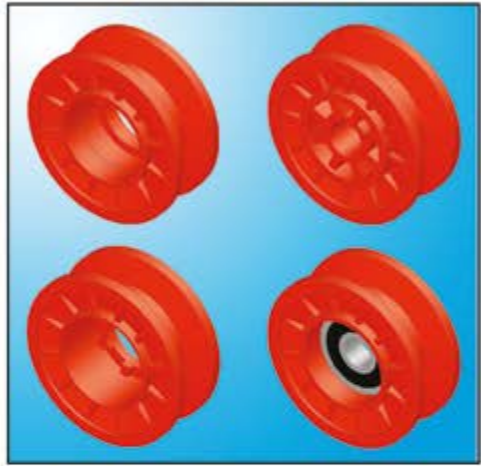
**Caratteristiche comuni**

**Common Features**

A mm	Ø B mm	Ø C mm	ø D mm
40	60	41,4	35
E mm	F °	L mm	
9,4	30	18,4	

**MATERIALE: PA**  
**MATERIAL: PA**

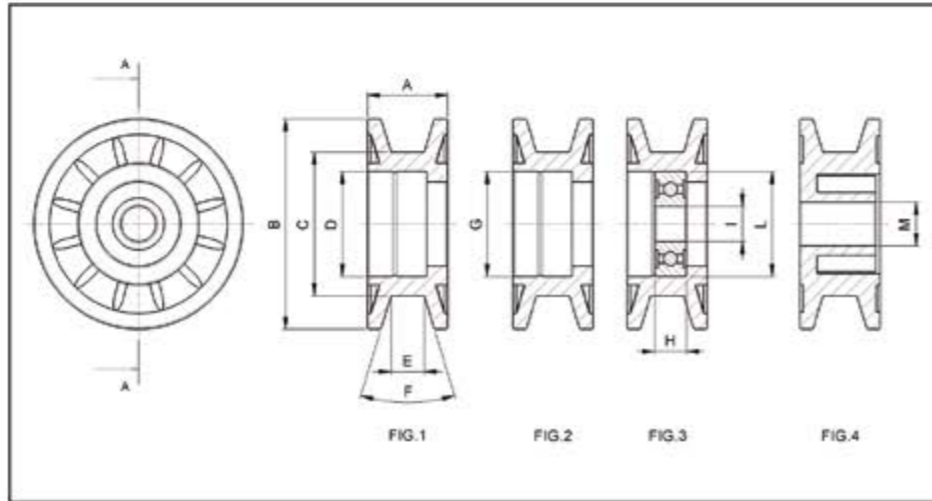
**Puleggia D.60 1 gola B folle**  
**Idler Pulley D.60 1B groove**



**MATERIALE: PA**  
**MATERIAL: PA**



**MATERIALE: TPU**  
**MATERIAL: TPU**



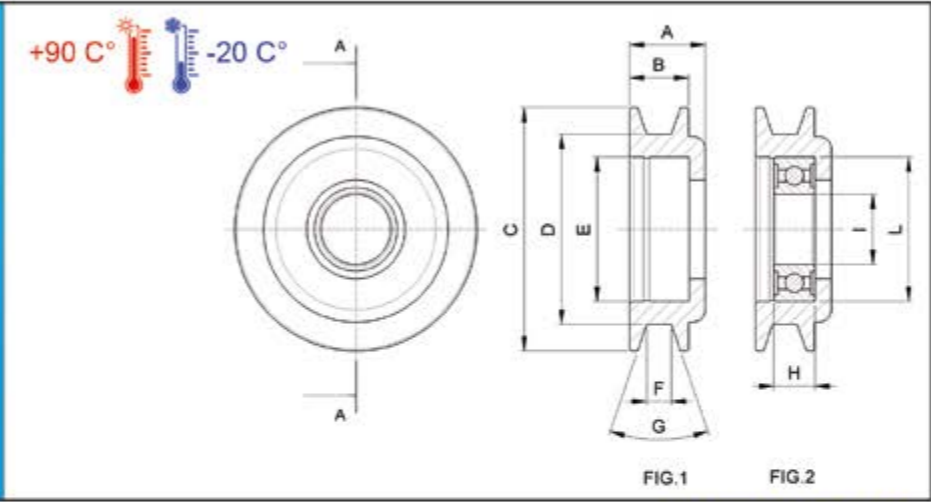
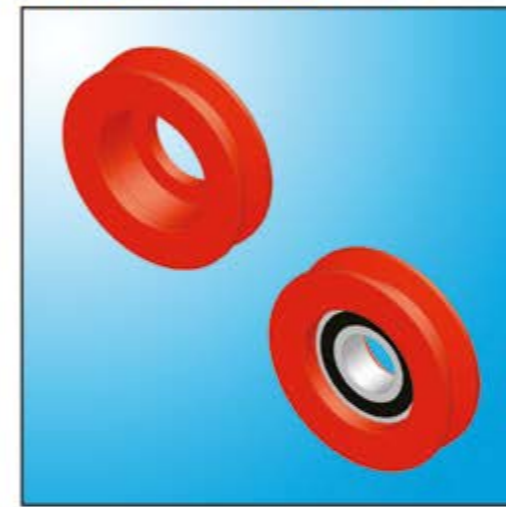
**Caratteristiche comuni**  
**Common Features**

A mm	Ø B mm	Ø C mm	E mm	F °
23	60	41	9,5	34

**Lista Prodotti Products List**

Codice Prodotto Product Code	Descrizione Description	Ø D mm	Ø G mm	H mm	Ø I mm	Ø L mm	Ø M mm
030001012/A	PULEGGIA D.60 1B FOLLE F.30 S/CUSC. (FIG.1) IDLER PULLEY D.60 1B H.30 W/O BEARING (PIC.1)	30	-	-	-	-	-
030001012/B	PULEGGIA D.60 1B FOLLE F.12 S/CUSC. (FIG.4) IDLER PULLEY D.60 1B H.12 W/O BEARING (PIC.4)	-	-	-	-	-	12
030001012/C	PULEGGIA D.60 1B FOLLE F.32 S/CUSC. (FIG.2) IDLER PULLEY D.60 1B H.32 W/O BEARING (PIC.2)	-	32	9	-	-	-
030001074/A	PULEGGIA D.60 1GOLA B FOLLE (TPU) (FIG.3) IDLER PULLEY D.60 1B (TPU) (PIC.3)	-	-	9	10	30	-
030001074C0	PULEGGIA D.60 1B C/CUSC ALBERO 10 (pack150) (FIG.3) IDLER PULLEY D.60 1B W/BEARING SH.10 (pack 150) (PIC.3)	-	-	9	10	30	-

**Puleggia D.60 1 gola A**  
**Pulley D.60 1A groove**

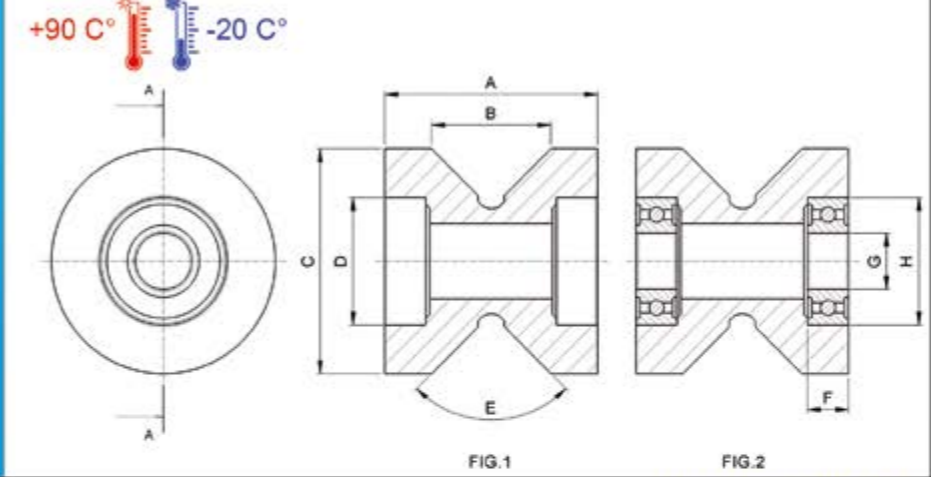


**MATERIALE: PA**  
**MATERIAL: PA**

**Lista Prodotti Products List**

Codice Prodotto Product Code	Descrizione Description	H mm	Ø I mm	Ø L mm	Caratteristiche comuni Common Features			
030001039	PULEGGIA D.60 1A C/CUSC. ALBERO 17 (FIG.2) PULLEY D.60 1A W/BEARING SH.17 (PIC.2)	10	17	35	A mm	B mm	Ø C mm	Ø D mm
030001039/A	PULEGGIA D.60 1A F.35 S/CUSC. (FIG.1) PULLEY D.60 1A H.35 W/O BEARING (PIC.1)	-	-	-	Ø E mm	F mm	G °	
					18,5	14,4	59	46,1
					35	6	38	

**Puleggia D.60 gola prismatica folle**  
**Idler Pulley D.60 with prismatic groove**



**MATERIALE: PA**  
**MATERIAL: PA**

**Lista Prodotti Products List**

Codice Prodotto Product Code	Descrizione Description	F mm	Ø G mm	Ø H mm	Caratteristiche comuni Common Features		
030001052	PULEGGIA D.60 A GOLA PRISMATICA F.35 S/CUSC. (FIG.1) PULLEY D.60 W/PRISMATIC GROOVE H.35 W/O BEARING (PIC.1)	-	-	-	A mm	B mm	Ø C mm
030001052/A	PULEGGIA D.60 A GOLA PRISMATICA C/CUSC. ALBERO 15 (FIG.2) PULLEY D.60 W/PRISMATIC GROOVE W/BEARING SH.15 (PIC.2)	11	15	34	Ø D mm	E °	
					57	32	60
					34	90	

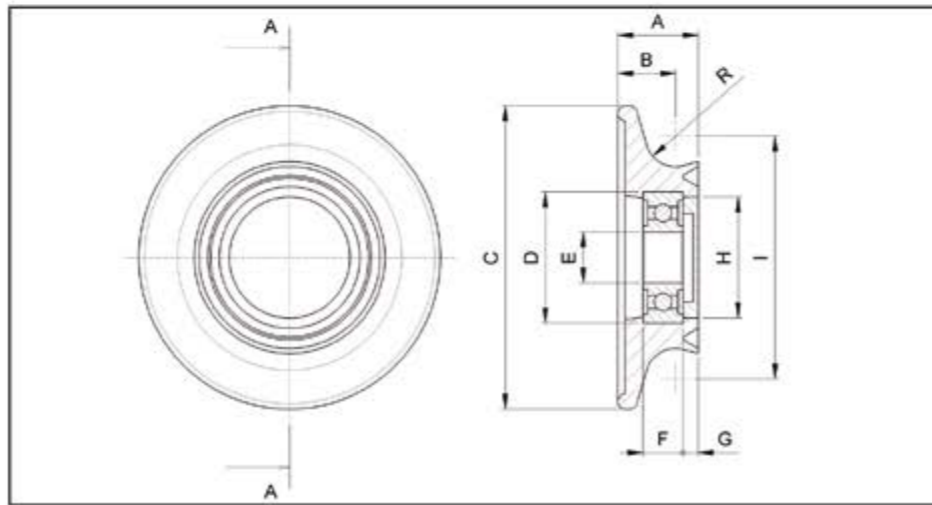
**Puleggia D.60 gola semitonda per cinghia D.12 folle**  
**Idler Pulley D.60 half-rounded groove for belt D.12**



**MATERIALE: PA**  
**MATERIAL: PA** +90 C° -20 C°



**MATERIALE: TPU**  
**MATERIAL: TPU** +70 C° -20 C°

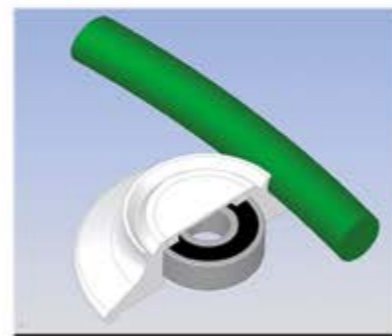
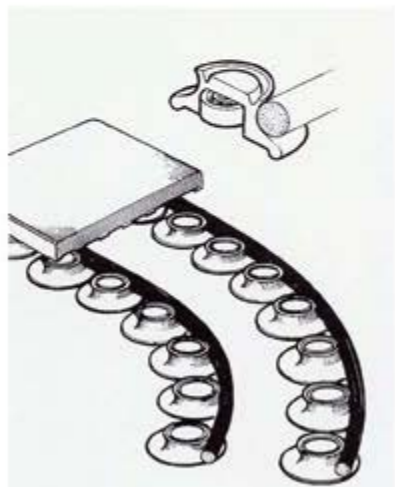


**Lista Prodotti Products List**

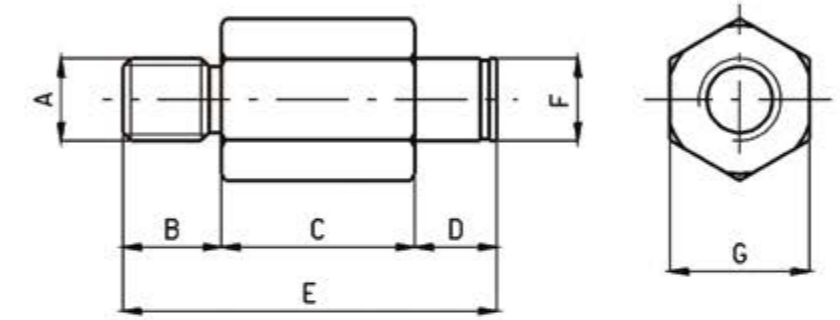
Codice Prodotto Product Code	Descrizione Description
030001062	PULEGGIA D.60 GOLA SEMI TONDA PER CINGHIA D.12 (PA) PULLEY D.60 W/HALF-ROUNDED GROOVE FOR BELT D.12 (PA)
030001062/A	PULEGGIA D.60 GOLA SEMI TONDA PER CINGHIA D.12 (TPU) PULLEY D.60 W/HALF-ROUNDED GROOVE FOR BELT D.12 (TPU)

**Caratteristiche comuni  
Common Features**

A mm	B mm	Ø C mm	Ø D mm	ø E mm
16	11,5	60	26	10
F mm	G mm	Ø H mm	I mm	R mm
8	3	24	48	6



**Perno esagonale mm 17x45,4 zincato**  
**Hexagonal insert mm 17X45,4 galvanized**



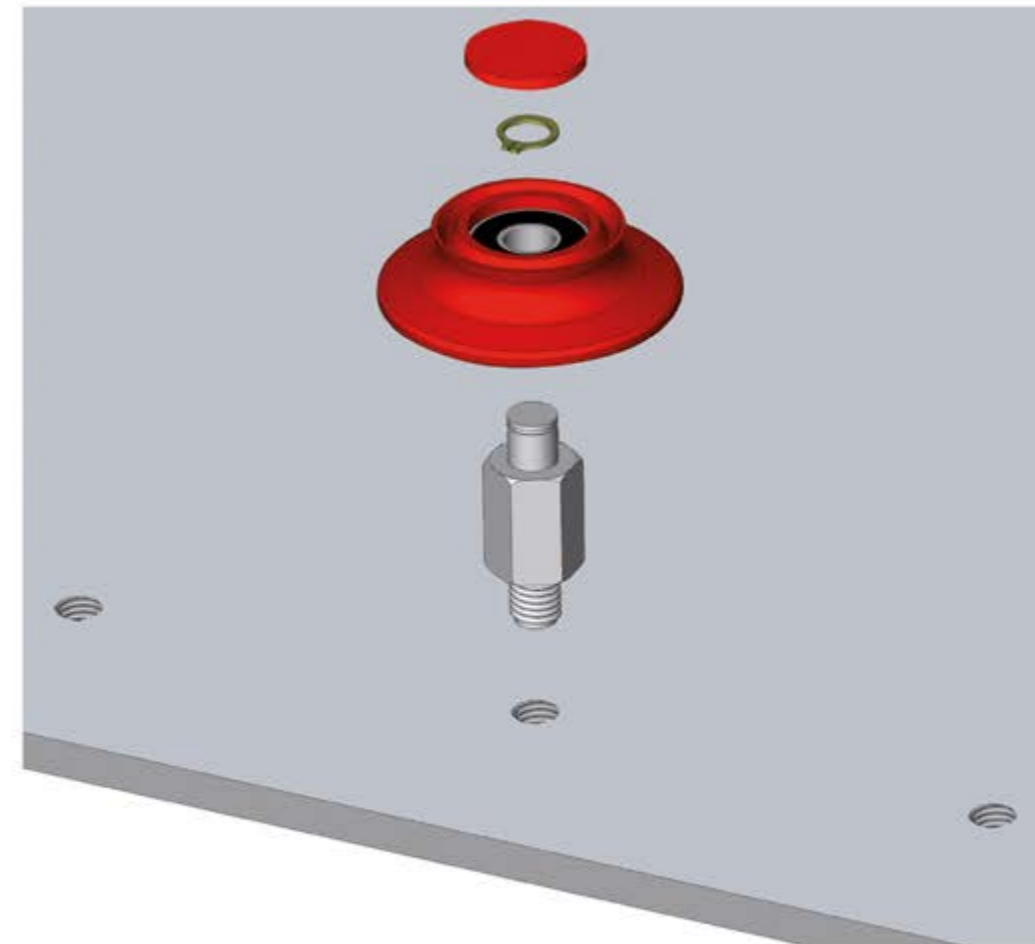
**MATERIALE: ACCIAIO ZINCATO**  
**MATERIAL: GALVANIZED STEEL**

**Lista Prodotti Products List**

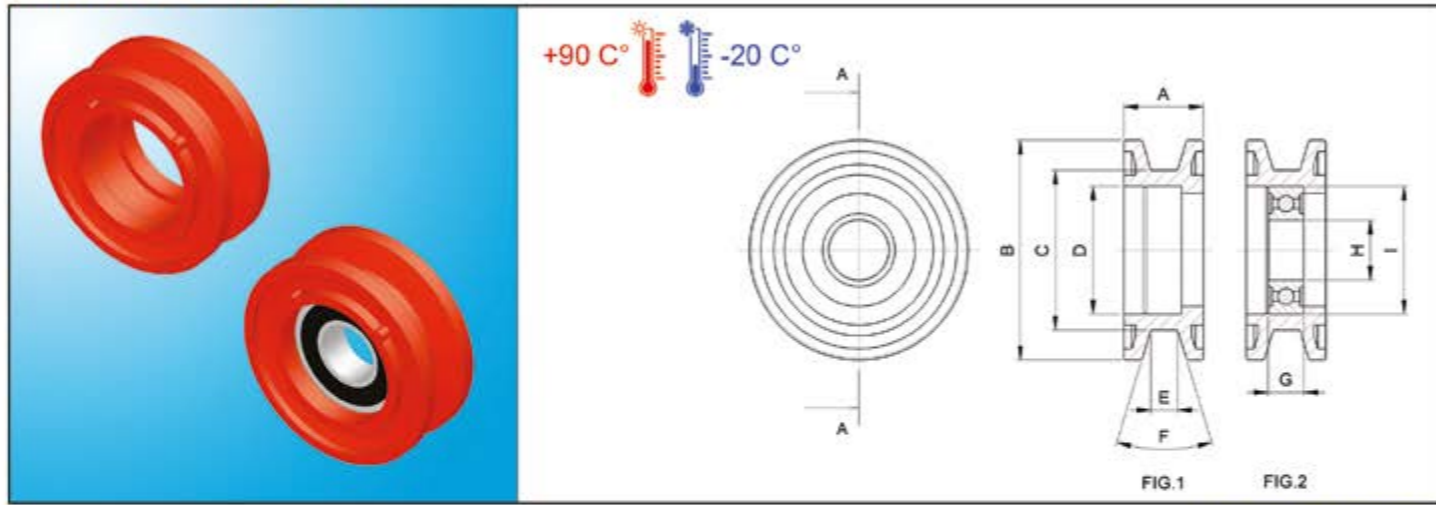
Codice Prodotto Product Code	Descrizione Description
400048	PERNO ESAGONALE 17x45,4 ZINCATO HEXAGONAL INSERT mm 17X45,4 GALVANIZED

**Caratteristiche comuni  
Common Features**

A mm	B mm	C mm	D mm
M 10	12	23,5	10
E mm	F mm	G mm	
45,5	Ø 10	17	



**Puleggia D.55 1 gola A**  
**Pulley D.55 1A groove**



**MATERIALE: PA**  
**MATERIAL: PA**

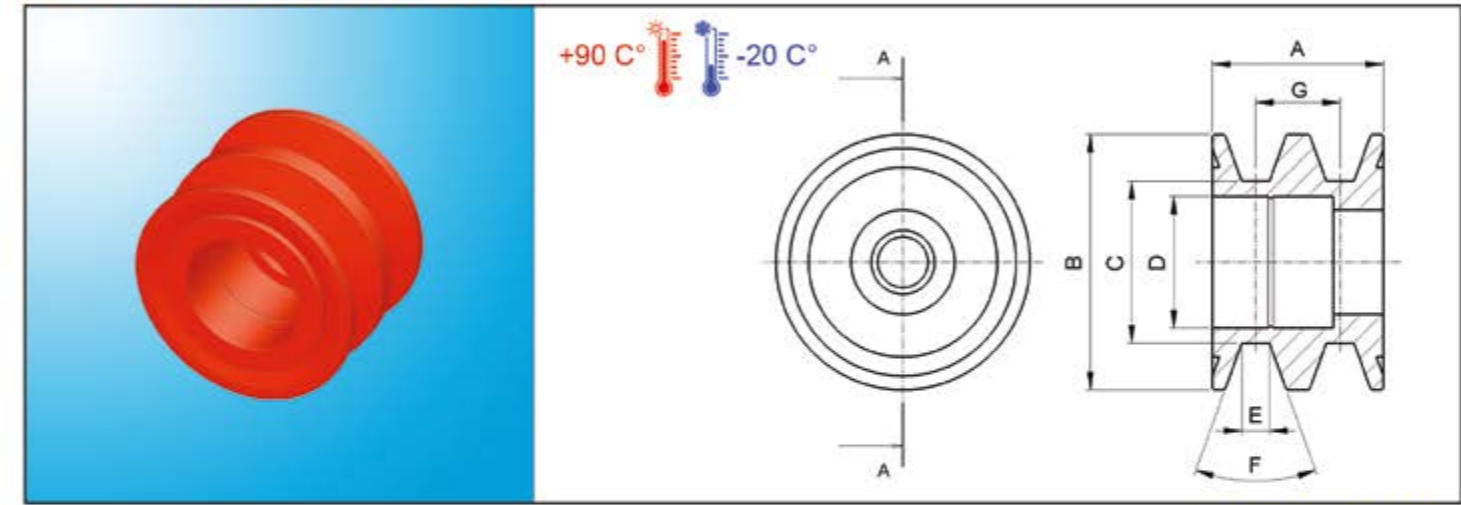
**Lista Prodotti Products List**

Codice Prodotto Product Code	Descrizione Description	G mm	Ø H mm	Ø I mm
030001031	PULEGGIA D.55 1A F.32 S/CUSC.(FIG.1) PULLEY D.55 1A F.32 W/O BEARING (PIC.1)	-	-	-
030001031/A	PULEGGIA D.55 1A C/CUSC.ALBERO 15 (FIG.2) PULLEY D.55 1A W/BEARING SH.15 (PIC.2)	9	15	32

**Caratteristiche comuni**  
**Common Features**

A mm	Ø B mm	Ø C mm
20	55	40
Ø D mm	E mm	F °
32	6,7	34

**Pulegge D.50 2 gole A**  
**Idler Pulley D.50 2A grooves**



**MATERIALE: PA**  
**MATERIAL: PA**

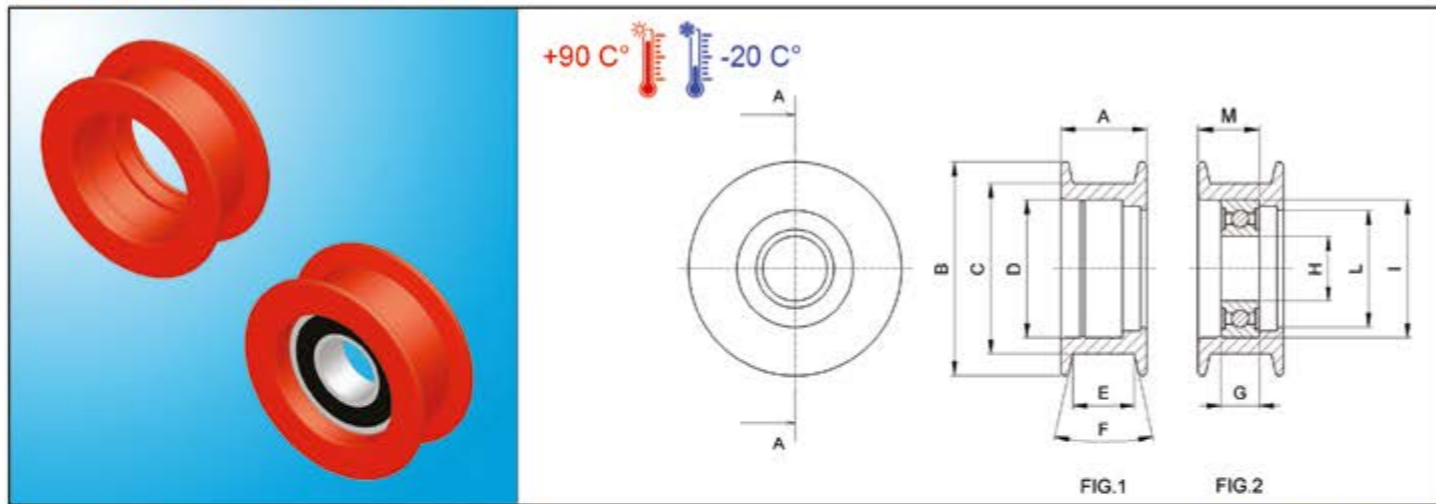
**Lista Prodotti Products List**

Codice Prodotto Product Code	Descrizione Description
030001029	PULEGGIA D.50 2A F.26 PULLEY D.50 2A H.26

**Caratteristiche comuni**  
**Common Features**

A mm	Ø B mm	Ø C mm	Ø D mm
34	50,5	32	26
E mm	F °	G mm	
5,5	40	16,8	

**Puleggia D.50 1 gola piana**  
**Pulley D.50 1 flat grooved**



**MATERIALE: PA**  
**MATERIAL: PA**

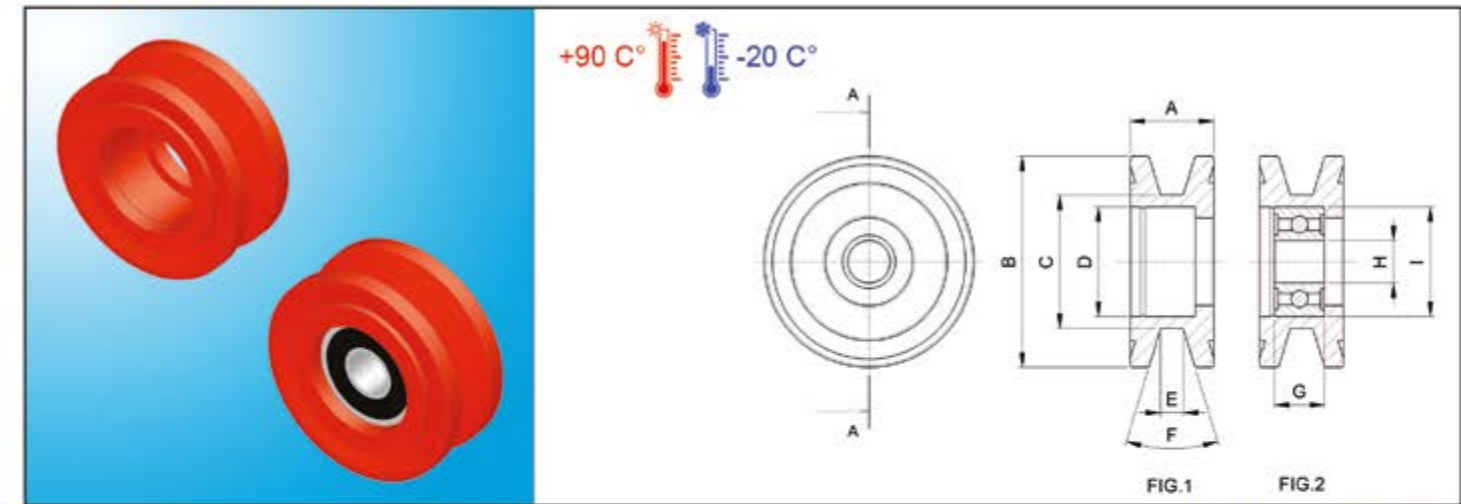
**Lista Prodotti Products List**

Codice Prodotto Product Code	Descrizione Description	G mm	Ø H mm	Ø I mm
030001041	PULEGGIA D.50 GOLA PIANA F.32 S/CUSC. (FIG.1) PULLEY D.50 FLAT GROOVE H.32 W/O BEARING (PIC.1)	-	-	-
030001041/A	PULEGGIA D.50 GOLA PIANA C/CUSC. ALBERO 15 (FIG.2) PULLEY D.50 FLAT GROOVE W/BEARING SH.15 (PIC.2)	9	15	32

**Caratteristiche comuni**  
**Common Features**

A mm	Ø B mm	Ø C mm	Ø D mm
20	49,7	39,5	32
E mm	F °	Ø L mm	M mm
14,3	25	27	14,4

**Puleggia D.50 1 gola A**  
**Pulley D.50 1A groove**



**MATERIALE: PA**  
**MATERIAL: PA**

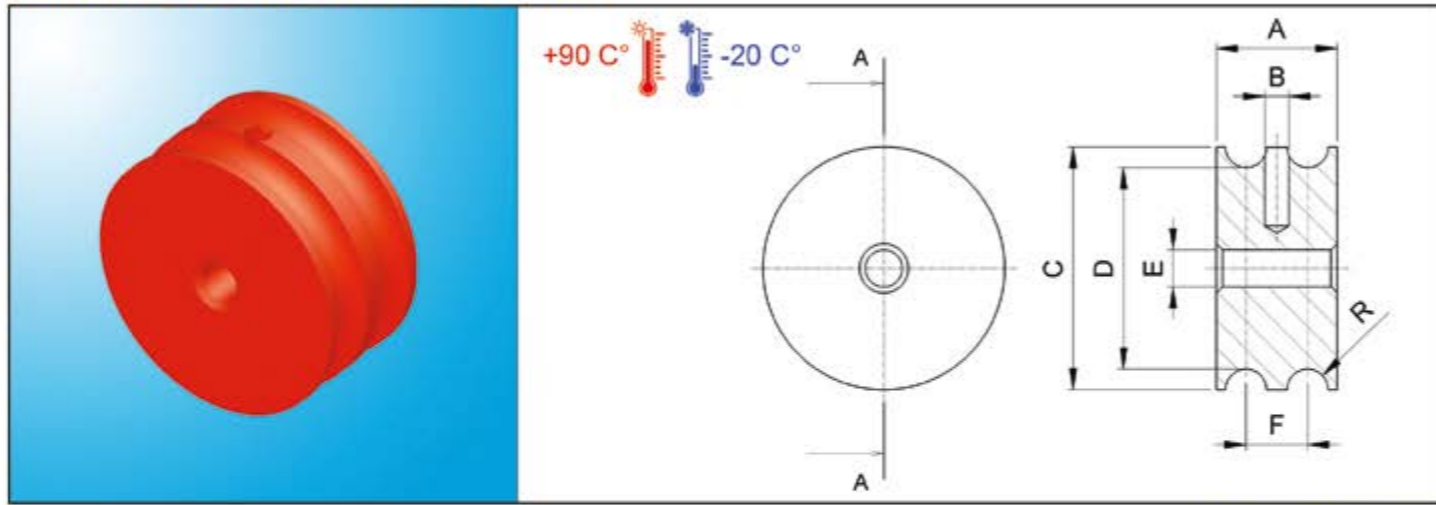
**Lista Prodotti Products List**

Codice Prodotto Product Code	Descrizione Description	G mm	Ø H mm	Ø I mm
030001038	PULEGGIA D.50 1A F.26 S/CUSC. (FIG.1) PULLEY D.50 1A H.26 W/O BEARING (PIC.1)	-	-	-
030001038/A	PULEGGIA D.50 1A C/CUSC. ALBERO 10 (FIG.2) PULLEY D.50 1A W/BEARING SH.10 (PIC.2)	12	10	26

**Caratteristiche comuni**  
**Common Features**

A mm	Ø B mm	Ø C mm
20	50	31,7
Ø D mm	E mm	F °
26	5,4	34

**Puleggia D.40 2 gole tonde**  
**Pulley D.40 2 Rounded-Grooves**



**MATERIALE: PA**  
**MATERIAL: PA**

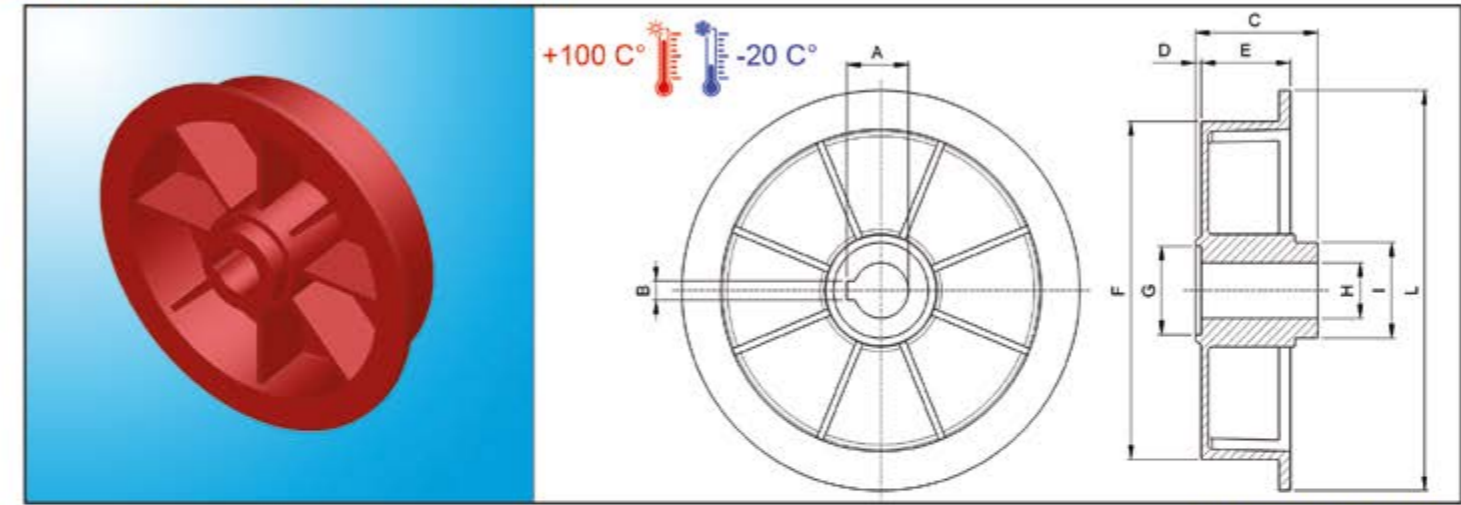
**Lista Prodotti** Products List

Codice Prodotto Product Code	Descrizione Description	ø E mm
030001042	PULEGGIA D.40 2 GOLE TONDE F.6 PULLEY D.40 2 ROUNDED-GROOVES H.6	6,1
030001042/A	PULEGGIA D.40 2 GOLE TONDE F.17 PULLEY D.40 2 ROUNDED-GROOVES H.17	17,1

**Caratteristiche comuni**  
**Common Features**

A mm	Ø B mm	Ø C mm
20	4	40
ø D mm	F mm	R mm
33,2	10,2	3,4

**Puleggia Traino per gruppo raschiante**  
**Driving Pulley for scraping unit**



**MATERIALE: PA**  
**MATERIAL: PA**

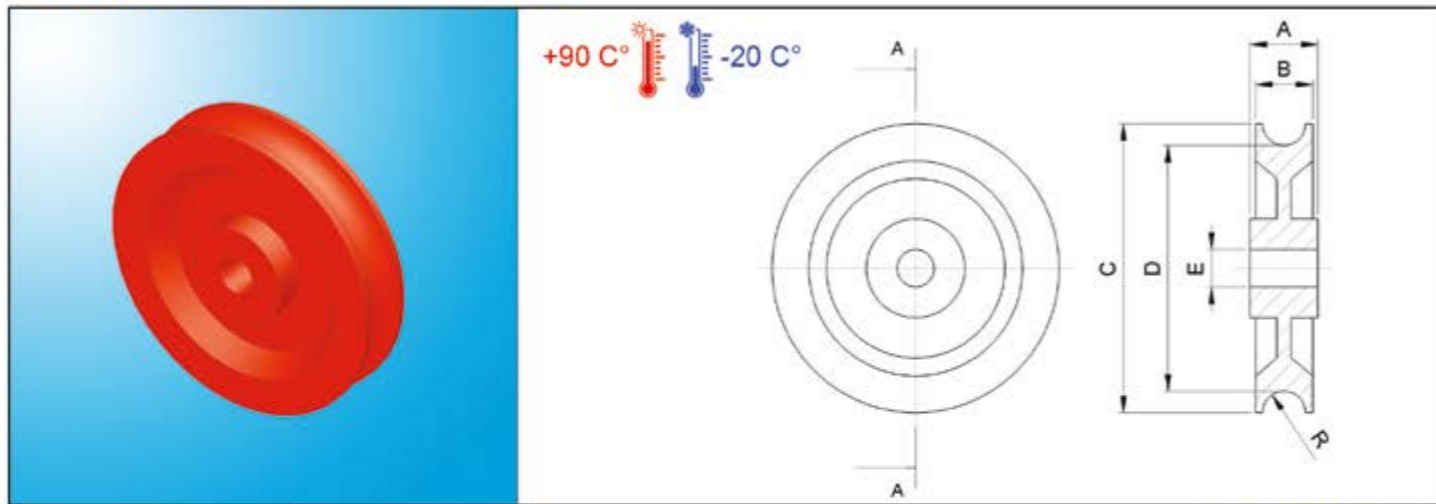
**Caratteristiche comuni**  
**Common Features**

A mm	B mm	C mm	D mm	E mm	Ø F mm	Ø G mm	H mm	I mm	Ø L mm
27	8,2	53,5	2,5	39	147	38,5	24	41,5	174

**Lista Prodotti** Products List

Codice Prodotto Product Code	Descrizione Description
030001002	PULEGGIA PER GRUPPO RASCHIANTE TRAINO ALBERO 24 PULLEY D.125 1A H.55 W/O BEARING (PIC.1)

**Puleggia D.40 1 gola tonda**  
**Pulley D.40 1 Rounded-Groove**



**MATERIALE: PA**  
**MATERIAL: PA**

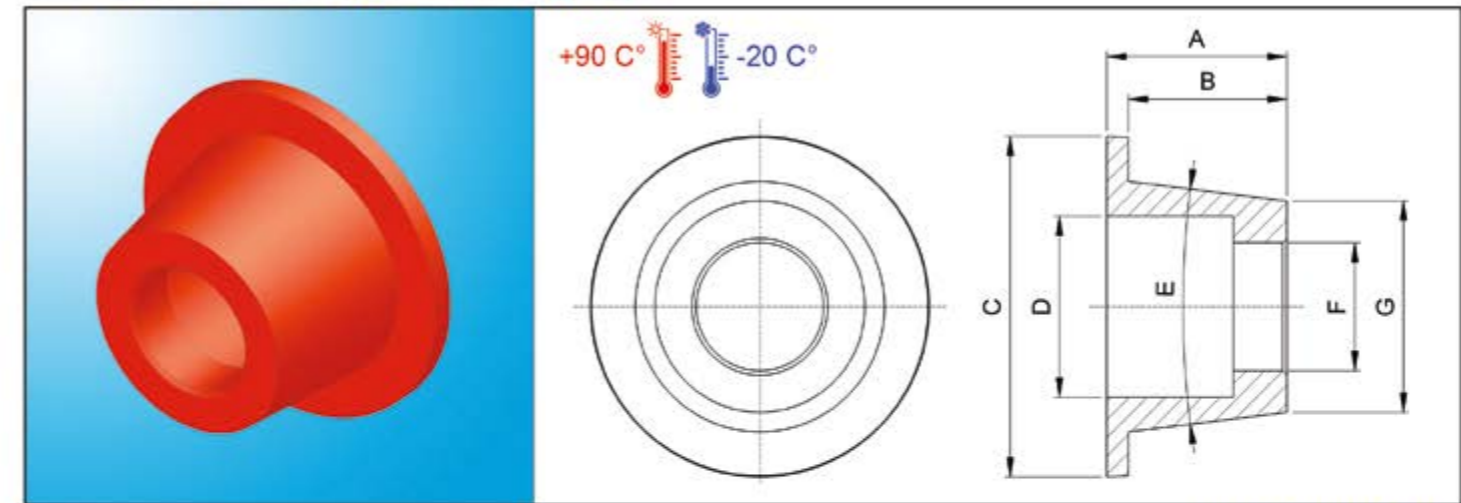
**Lista Prodotti** Products List

Codice Prodotto Product Code	Descrizione Description
030001035	PULEGGIA D.40 GOLA TONDA F.5 PULLEY D.40 ROUNDED-GROOVE H.5

**Caratteristiche comuni**  
**Common Features**

A mm	B mm	Ø C mm
9,5	8	40,3
ø D mm	E mm	R mm
34,3	5,2	R3

**Puleggia Conica Folle per gruppo sbavatore**  
**Idler Conical Pulley for fettler group**



**MATERIALE: PA**  
**MATERIAL: PA**

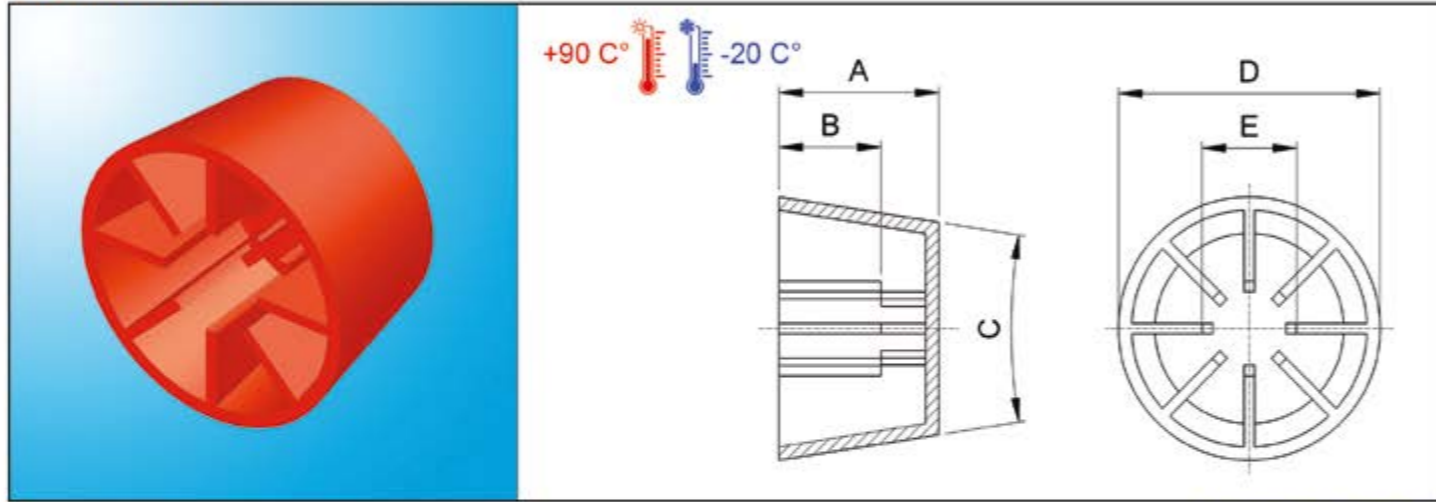
**Caratteristiche comuni**  
**Common Features**

A mm	B mm	Ø C mm	Ø D mm	E*	Ø F mm	Ø G mm
42	37	79	42	14	29,7	49

**Lista Prodotti** Products List

Codice Prodotto Product Code	Descrizione Description
030001036	PULEGGIA CONICA PER GRUPPO SBAVATORE CONICAL PULLEY FOR FETTLER GROUP

## Ruotina Conica Conical Roll



MATERIALE: PA  
MATERIAL: PA

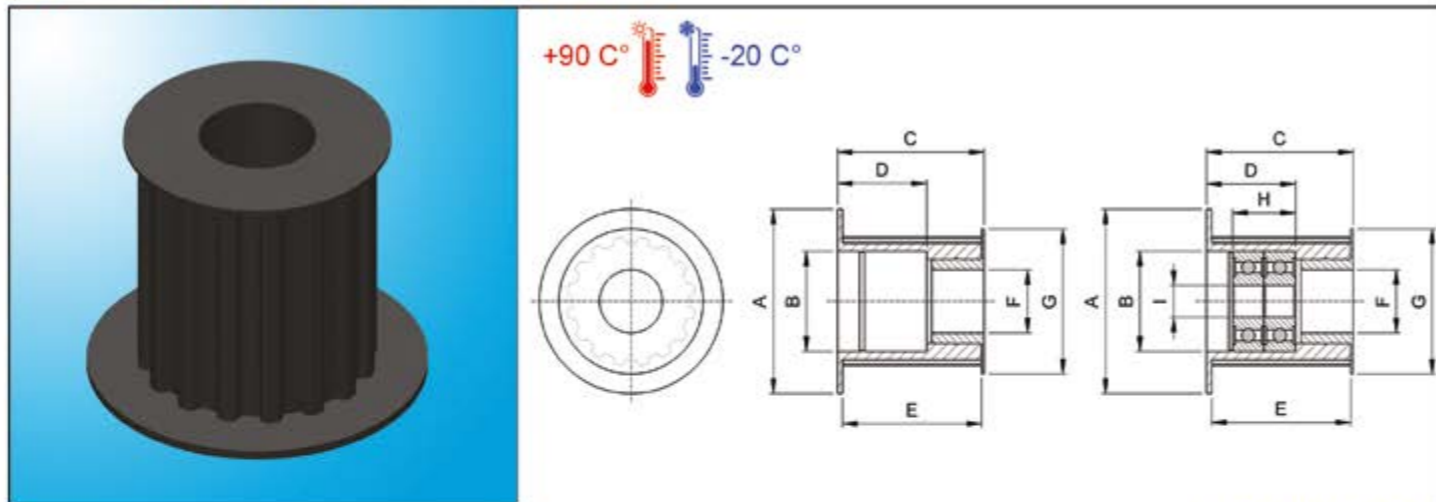
### Lista Prodotti Products List

Codice Prodotto Product Code	Descrizione Description
030001051	RUOTINA CONICA DI CONTENIMENTO CONICAL CONTAINMENT ROLL

### Caratteristiche comuni Common Features

A mm	B mm	C°	Ø D mm	ø E mm
30,5	19	18	50	18

## Puleggia Folle Dentata Z16 T5 Flangiata Idler Flanged Toothed Pulley Z16 T5



MATERIALE: PA  
MATERIAL: PA

### Caratteristiche comuni Common Features

Ø A mm	Ø B mm	C mm	D mm	E mm	Ø F mm	Ø G mm
35	19	28	17	26,5	12	27,5

### Lista Prodotti Products List

Codice Prodotto Product Code	Descrizione Description	H mm	Ø I mm
030003001	PULEGGIA DENTATA Z 16 P.5 mm FLANGIATA S/CUSC. (FIG.1) FLANGED TOOTHED PULLEY Z 16 T5 W/O BEARINGS (PIC.1)	-	-
030003001/A	PULEGGIA DENTATA Z 16 P.5 mm FLANGIATA C/CUSC. (FIG.2) FLANGED TOOTHED PULLEY Z 16 T5 W/BEARINGS (PIC.2)	12	6



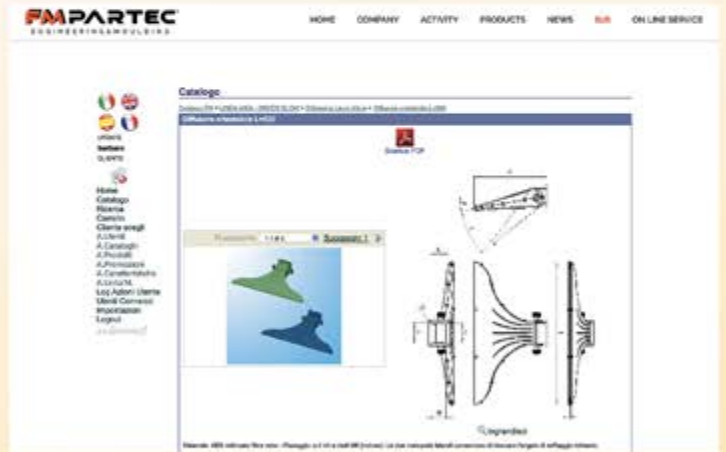


**fmpartec.com**  
at your side 24/7 in a click!



You will find everything about our products !

**QUICK AND EASY!**



Fill in the ACTIVATION FORM and you'll get the access keys to:



Download PDF catalogues and send them via e-mail



Look at the catalogues, prices, practical examples, technical drawings, etc...



Prepare offers yourself and place directly your orders.

**PLASTIC PULLEYS - F19 IT/EN**

I CONTENUTI DI QUESTO CATALOGO SONO COPERTI DA:  
ALL CONTENTS OF THIS CATALOGUE ARE COVERED BY:  
© FMPartecSpA Copyright 2024 - All right reserved

**FMPARTEC**

Via Europa, 4 - 42015 Correggio (RE) Italy  
Tel. (+39) 0522.631055 - Fax. (+39) 0522.642992  
www.fmpartec.com - info@fmpartec.com