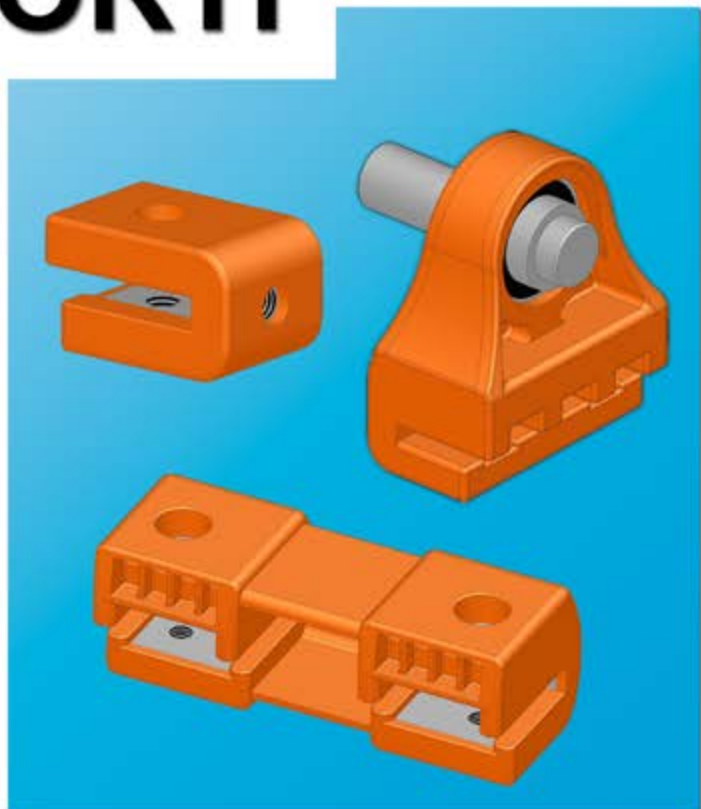
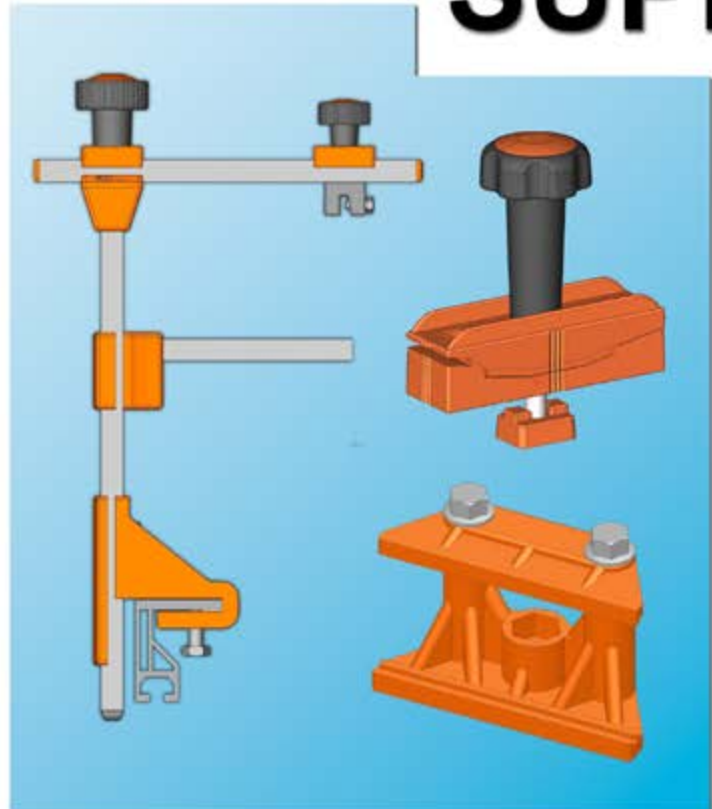
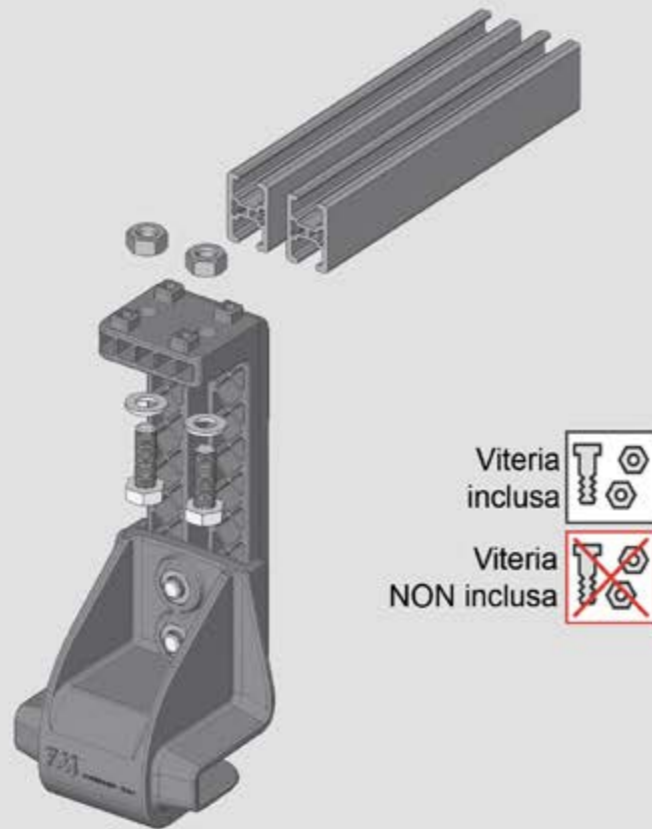


SUPPORTI



INDICE

- 1 Linea Heavy
- 11 Supporti per Asta
- 14 Aste
- 16 Kit Supporti
- 19 Blocchetti
- 23 Supporti Registrabili
- 29 Graffoni e Morsetti
- 36 Staffe e altri portalama
- 47 Altri Componenti
- 57 Assiemi Supporti
- 60 Semiponte di Contenimento



Viteria inclusa

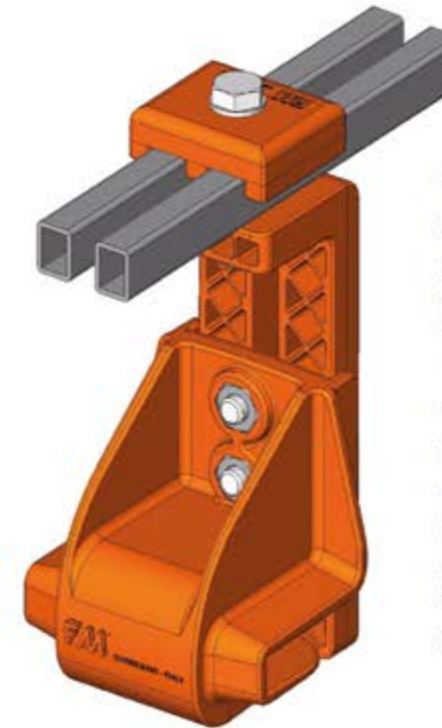
Viteria NON inclusa

FM Partec SpA si riserva il diritto di modificare dati e caratteristiche tecniche e/o commerciali senza preavviso.

FM Partec SpA reserves the right to change technical characteristic and/or commercial information without notice.

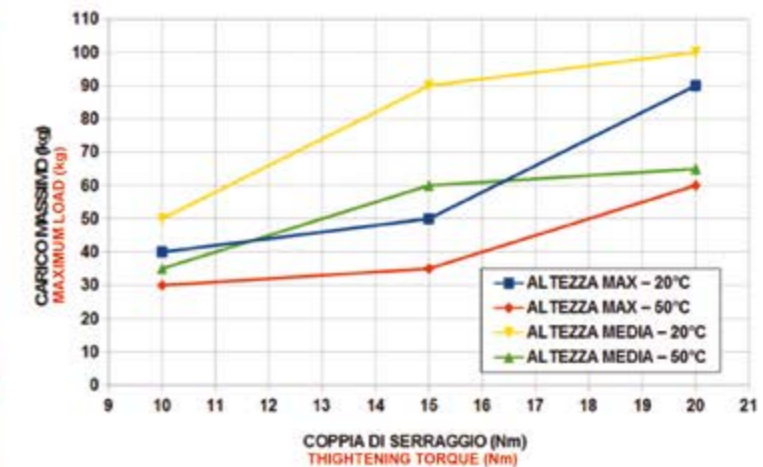
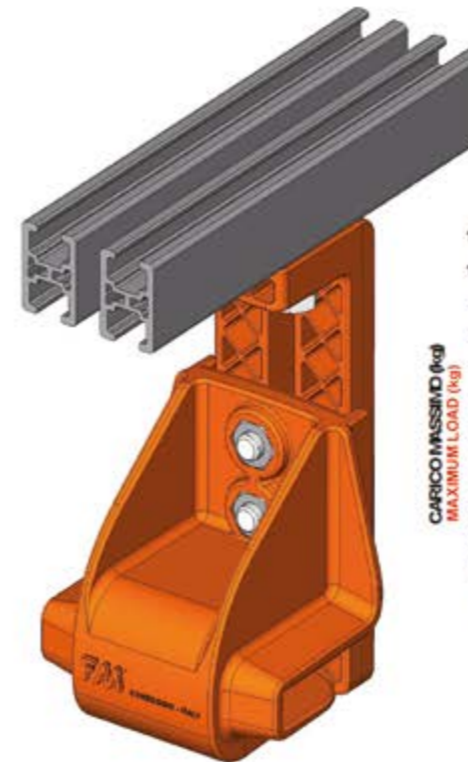
SUPPORTI HEAVY

MOD. DEP

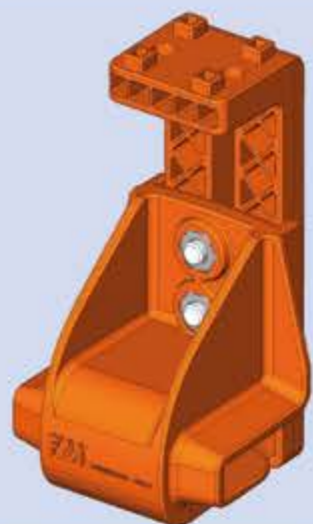


La Linea Heavy, supporti e astine rinforzate, garantisce una resistenza a carichi considerevoli per rispondere alla necessità di telai sempre più grandi e lastre sempre più pesanti.

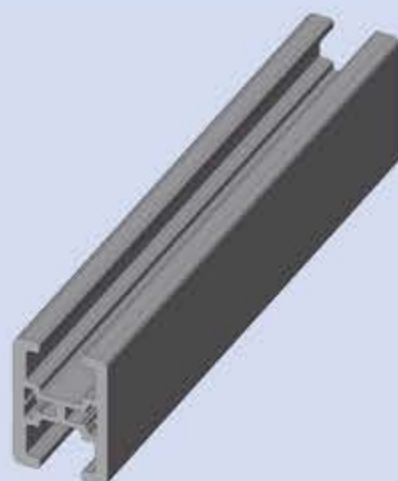
Il supporto ha un inserto metallico importante mentre le aste sono disponibili in diverse versioni per permetterne l'abbinamento con diversi tipi di profilo. Disponibili sia profili commerciali (quadrati e rettangolari), sia per un profilo speciale a nostro disegno che consente di sfruttare al 100% la capacità di fissaggio sulla parte superiore senza alcun impedimento.



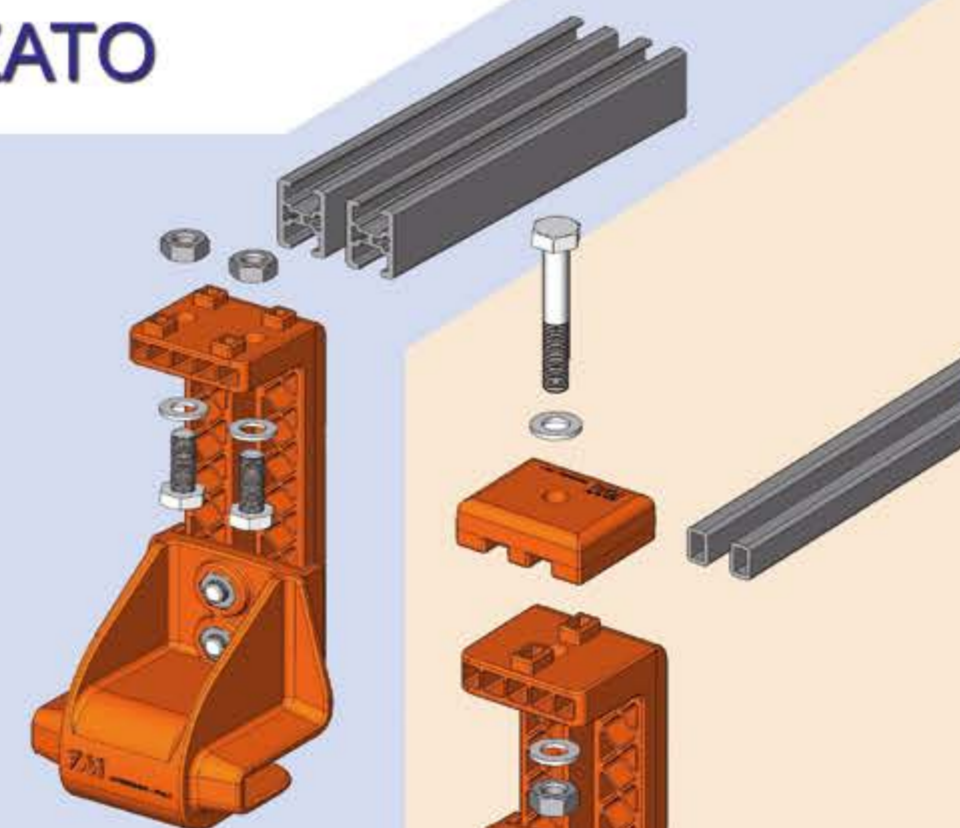
KIT SUPPORTO CON ASTINA "HEAVY" RINFORZATO



Per trafilato in alluminio
(sezione H)
COD.020001062C15



Profilo in alluminio (sez.H)
(fornito in barre da 6 mt)
COD.400262



Per trafilati quadri
o rettangolari
COD.020001061C15



Blocchetti HEAVY



Base 10
COD.102319C15



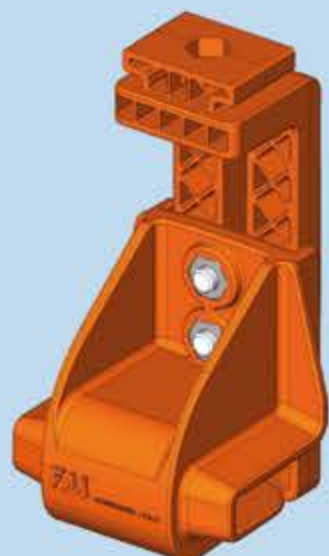
Base 10 svasato
COD.102372C15



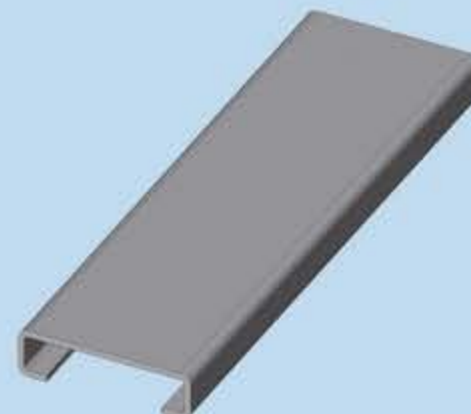
Base 15
COD.102320C15



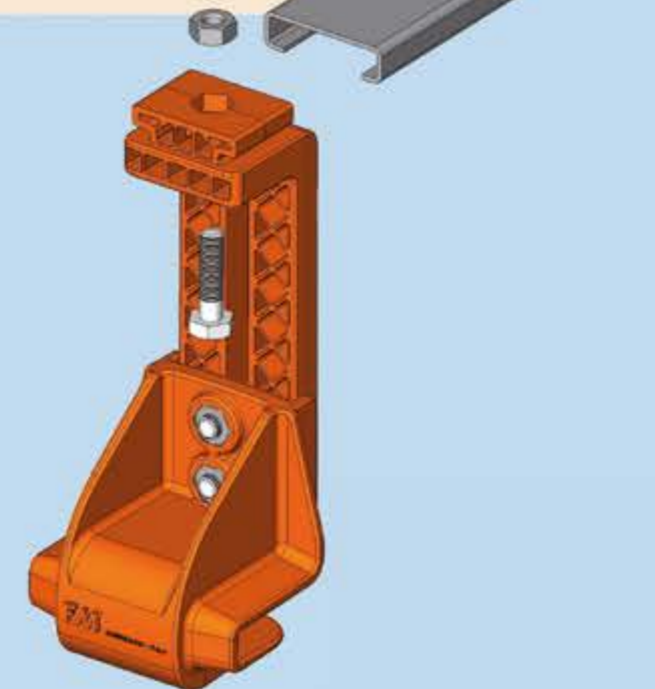
Base 15 svasato
COD.102373C15



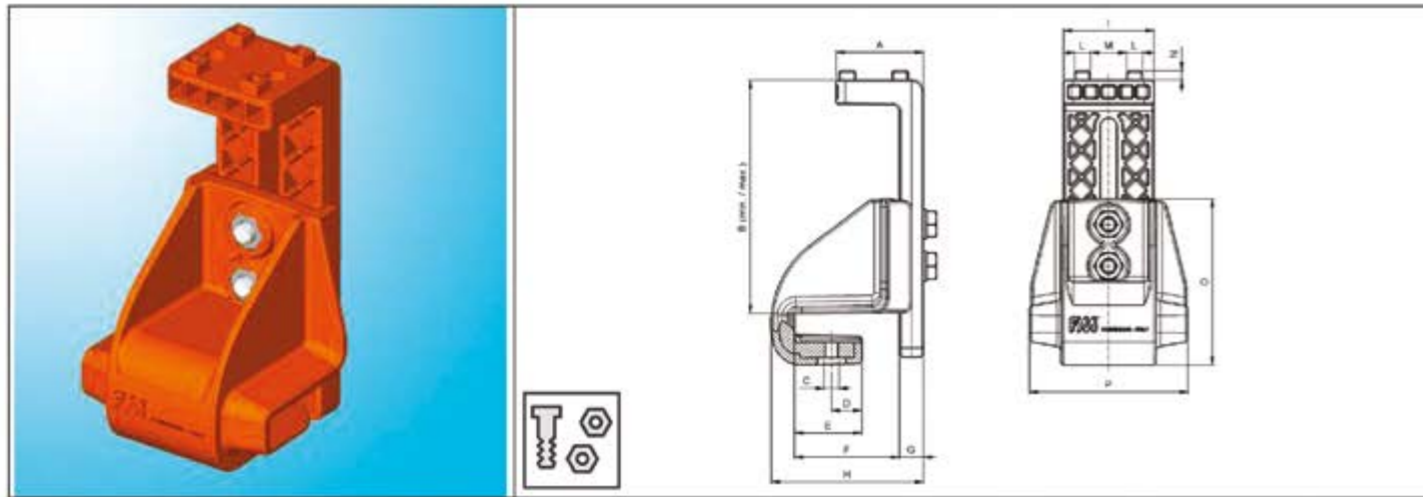
Per profili
sezione C12
COD.020001063C15



Profilo Sezione C12
(DA NOI NON FORNITO)



Kit Supporto con Asta HEAVY per sezione H



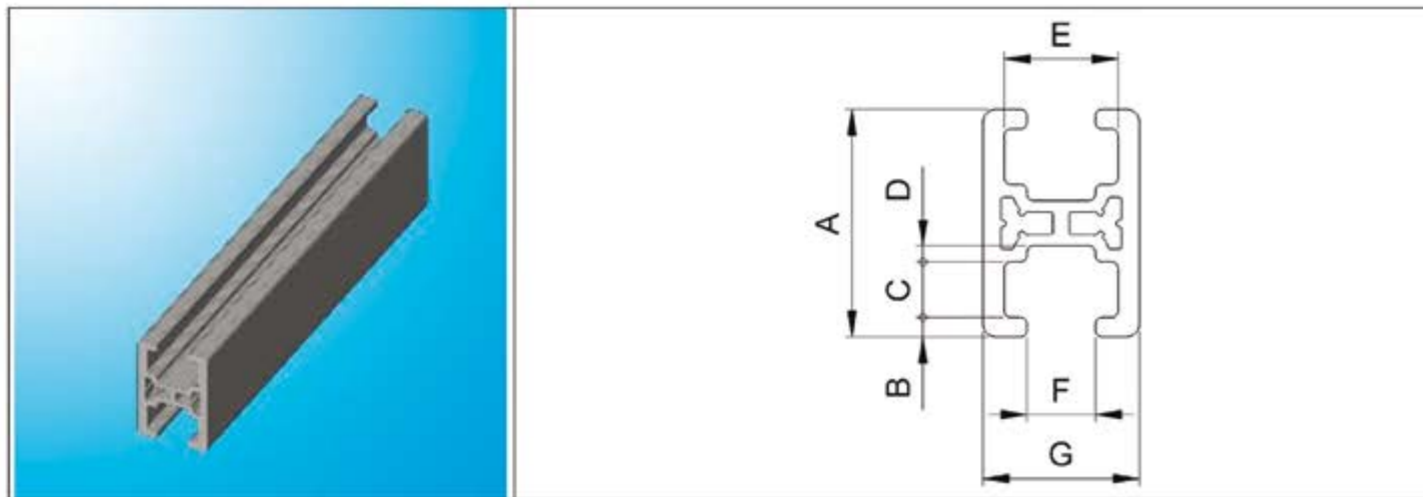
Caratteristiche comuni

A mm	B mm	C mm	D mm	E mm	F mm	G mm	H mm	I mm	L mm	M mm	N mm	O mm
58	min 92 max 198	M10	20	45	70	16	101	60	10,5	24	6	110
P mm												
105												

Lista Prodotti

Codice Prodotto	Descrizione
020001062C15	KIT SUPPORTO CON ASTINA HEAVY RINFORZATO per trafilato in alluminio (sezione H) (pack 15)

Profilo H in Alluminio per Supporto HEAVY



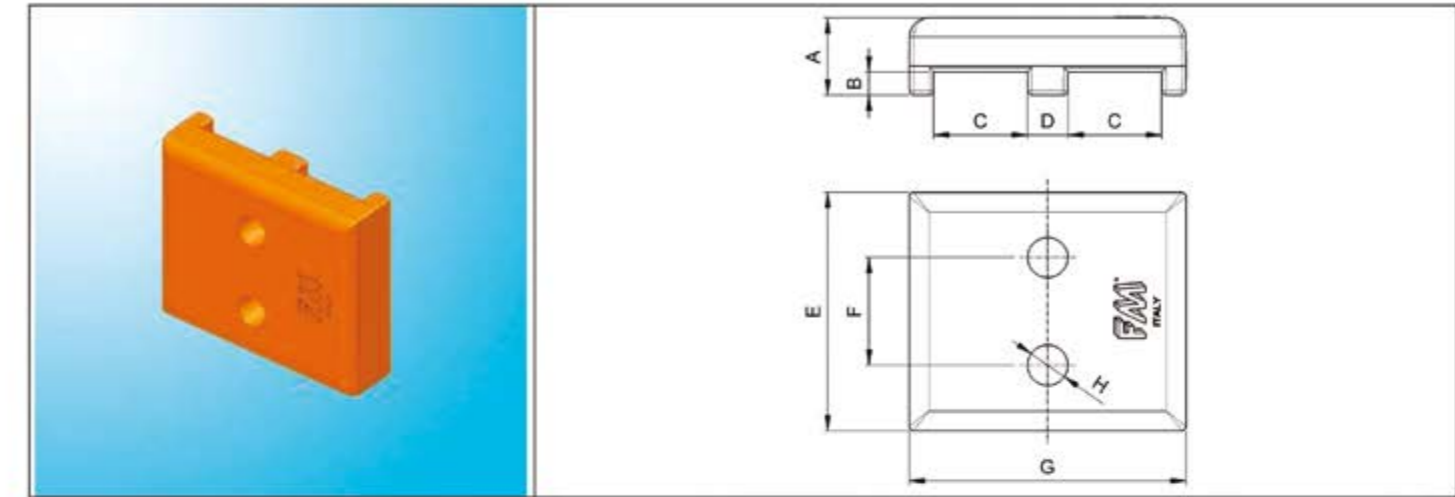
Caratteristiche comuni

A mm	B mm	C mm	D mm	E mm	F mm	G mm
35	3	8,5	2,5	17,5	10,5	24

Lista Prodotti

Codice Prodotto	Descrizione
400262	PROFILO IN ALLUMINIO PER SUPPORTO HEAVY (sezione H) L=6000 mm

Blocchetto per Profilo H



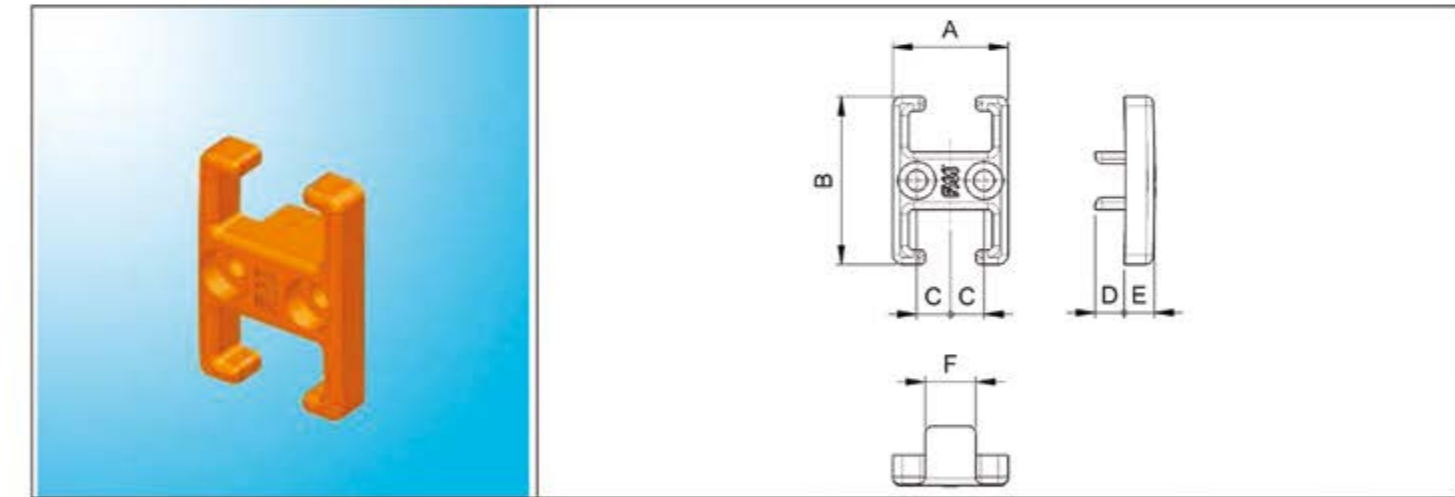
Caratteristiche comuni

A mm	B mm	C mm	D mm	E mm	F mm	G mm	Ø H mm
20	6	24,4	10,5	62	28	72	10,5

Lista Prodotti

Codice Prodotto	Descrizione
102337	BLOCCETTO PER PROFILO AD H

Tappo per Profilo H



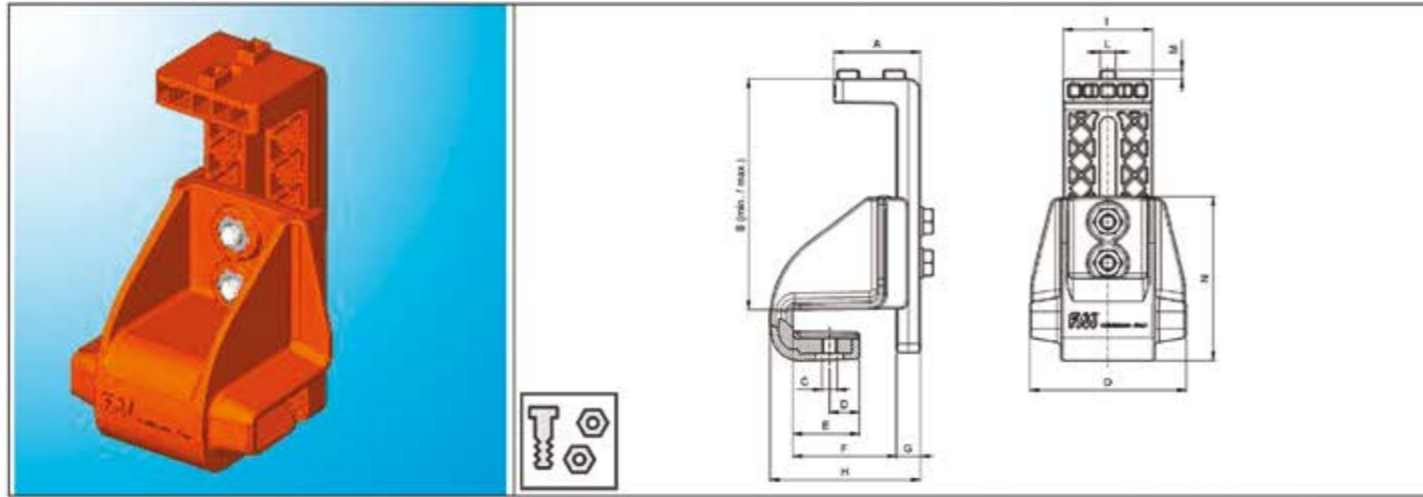
Caratteristiche comuni

A mm	B mm	C mm	D mm	E mm	F mm
24	35	7	6	6,3	10,5

Lista Prodotti

Codice Prodotto	Descrizione
102338	TAPPO PER PROFILO AD H

Kit Supporto con Asta HEAVY per trafilati quadri o rettangolari



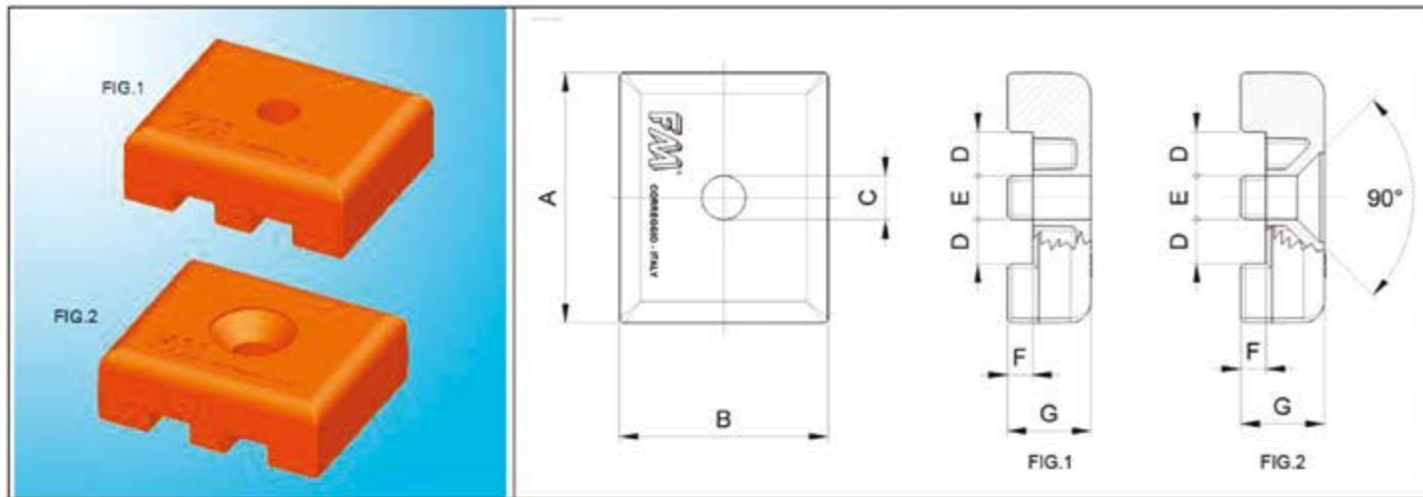
Caratteristiche comuni

A mm	B mm	C mm	D mm	E mm	F mm	G mm	H mm	I mm	L mm	M mm	N mm	O mm
58	min 92 max 195	M10	20	45	70	16	101	80	10,5	6	110	105

Lista Prodotti

Codice Prodotto	Descrizione
020001061C15	KIT SUPPORTO CON ASTINA HEAVY RINFORZATO per Trafilati Quadri o Rettangolari (pack 15)

Blocchetti HEAVY



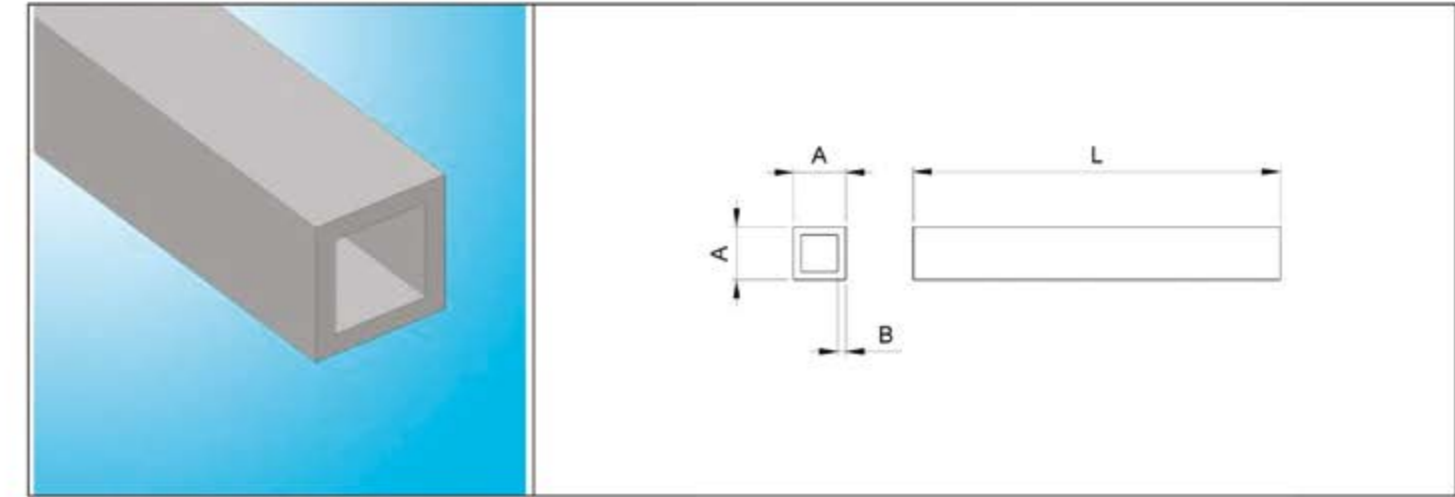
Caratteristiche comuni

A mm	B mm	Ø C mm	E mm	F mm	G mm
60	50	10,5	10,5	6	20

Lista Prodotti

Codice Prodotto	Descrizione	D mm
102319C15	BLOCCETTO HEAVY BASE 10 (pack 15) FIG.1	10,5
102319C50	BLOCCETTO HEAVY BASE 10 (pack 50) FIG.1	10,5
102320C15	BLOCCETTO HEAVY BASE 15 (pack 15) FIG.1	15,5
102320C50	BLOCCETTO HEAVY BASE 15 (pack 50) FIG.1	15,5
102372C50	BLOCCETTO HEAVY BASE 10 con FORO SVASATO (pack 50) FIG.2	10,5
102373C50	BLOCCETTO HEAVY BASE 15 con FORO SVASATO (pack 50) FIG.2	15,5

Profilo 10-10



Materiale: alluminio anodizzato(6060T5). Disponibile in barre da 3 o 6 metri, oppure su misura.

Caratteristiche comuni

A mm	B mm	Peso Kg/m
10	1,5	0,135

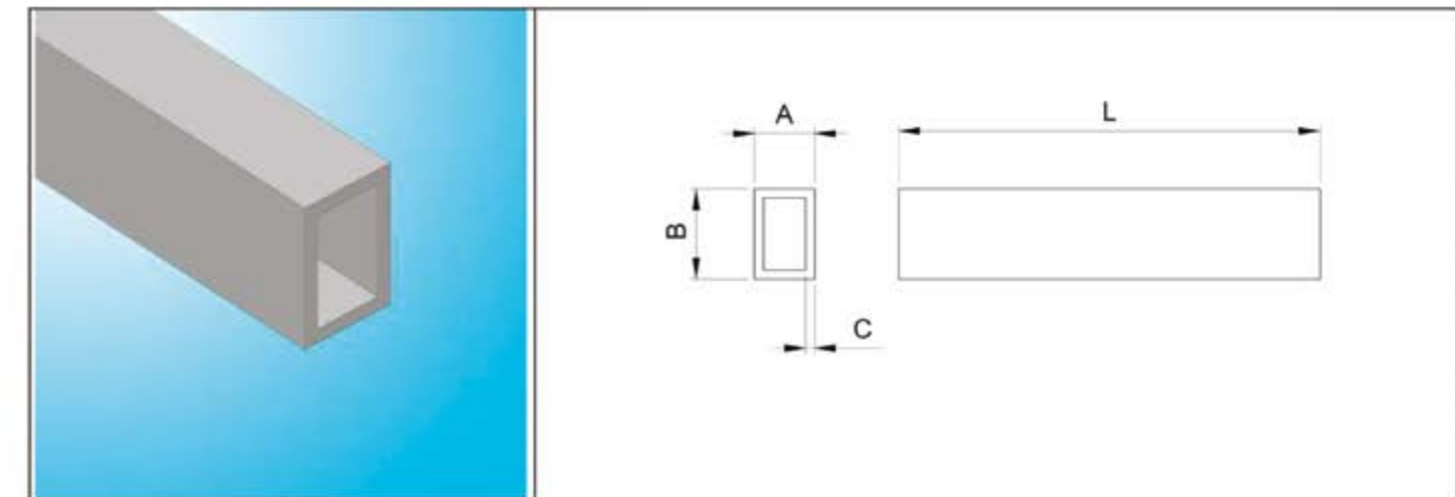
Lista Prodotti

Codice Prodotto	Descrizione
400009	TRAFILATO QUADRO 10x10x1,5 L=6050 m m ALLUMINIO ANODIZZATO ARGENTO
400009/3000	TRAFILATO QUADRO 10x10 L=3000

Terminali



Profilo 10-15



Materiale: alluminio anodizzato(6060T5). Disponibile in barre da 3 o 6 metri, oppure su misura.

Caratteristiche comuni

A mm	B mm	C mm	Peso Kg/m
10	15	1,5	0,175

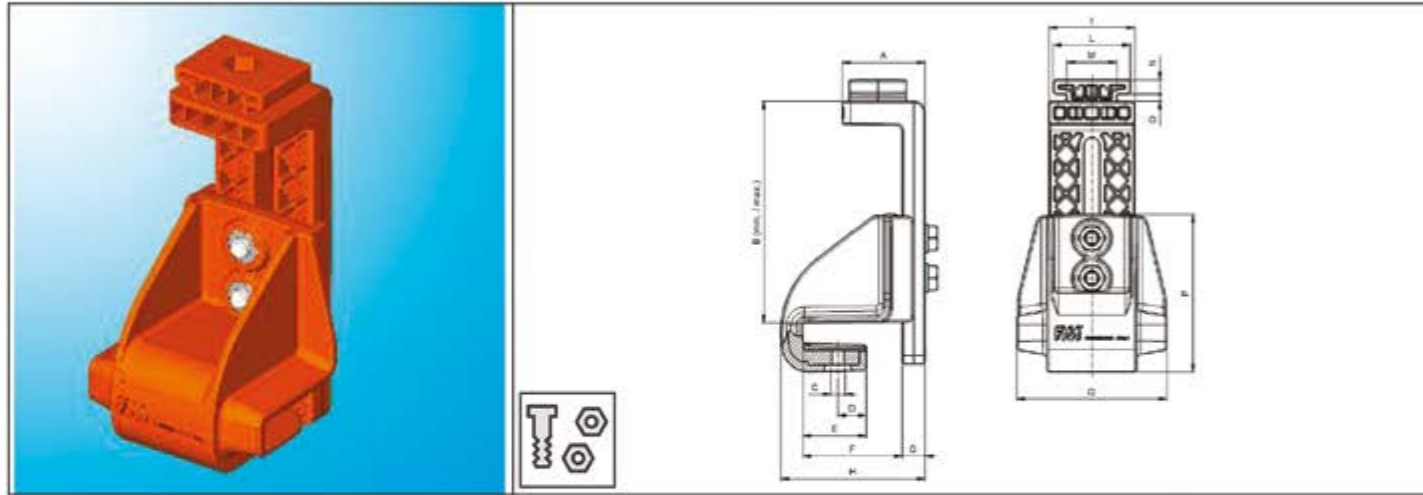
Lista Prodotti

Codice Prodotto	Descrizione
400010	TRAFILATO RETT.10X15x1,5 L=6050 mm ALLUMINIO ANODIZZATO ARGENTO
400010/3000	TRAFILATO RETTANGOLARE 10X15 L=3000

Terminali



Kit Supporto con Asta HEAVY per sezione C12

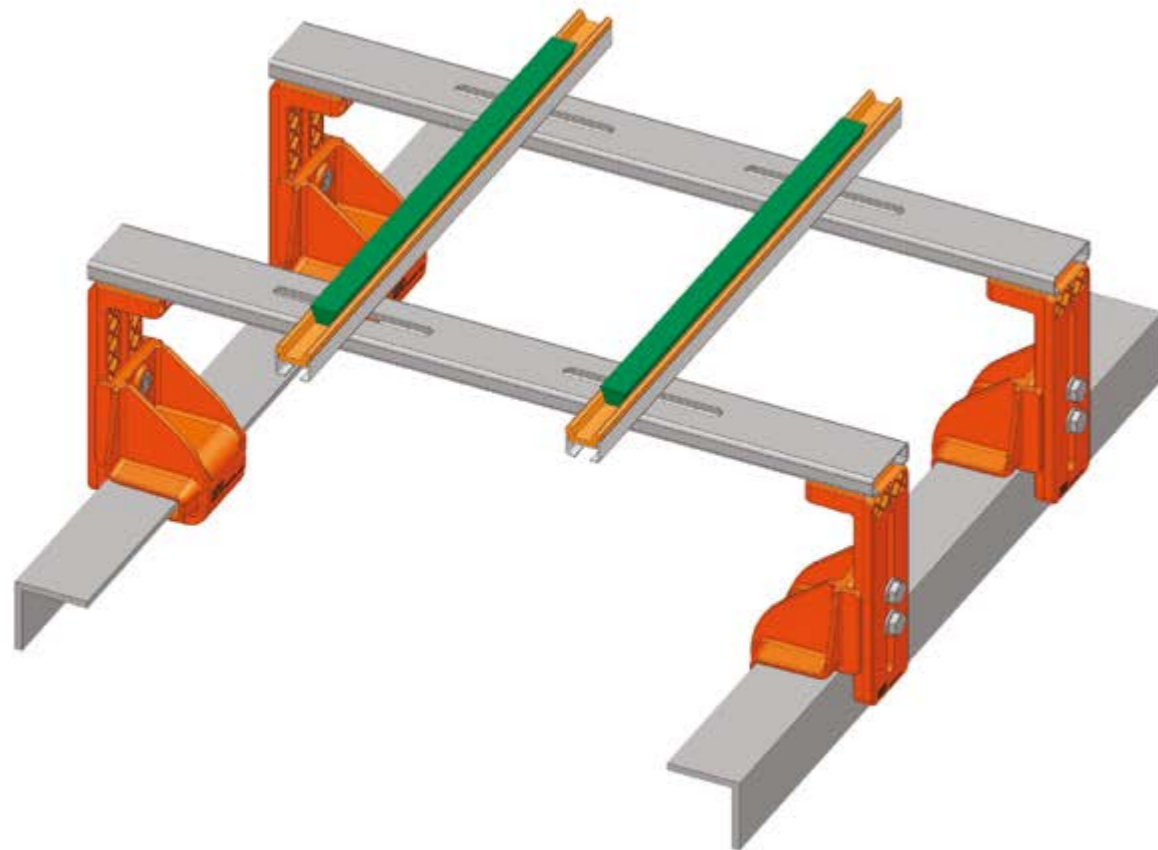


Caratteristiche comuni

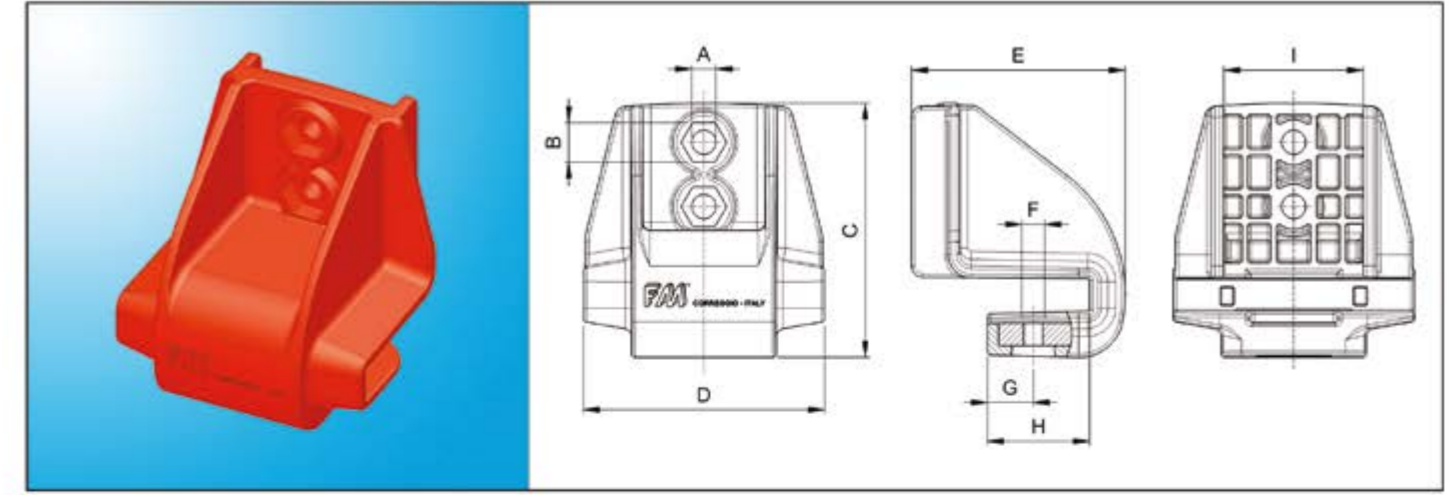
A mm	B mm	C mm	D mm	E mm	F mm	G mm	H mm	I mm	L mm	M mm	N mm	O mm
58	min 92 max 106	M10	20	45	70	16	101	60	54	35	10	5
P mm	Q mm											
110	105											

Lista Prodotti

Codice Prodotto	Descrizione
020001063C15	KIT SUPPORTO CON ASTINA HEAVY RINFORZATO per Trafilato Zincato (sezione C12) (pack 15)



Supporto Heavy



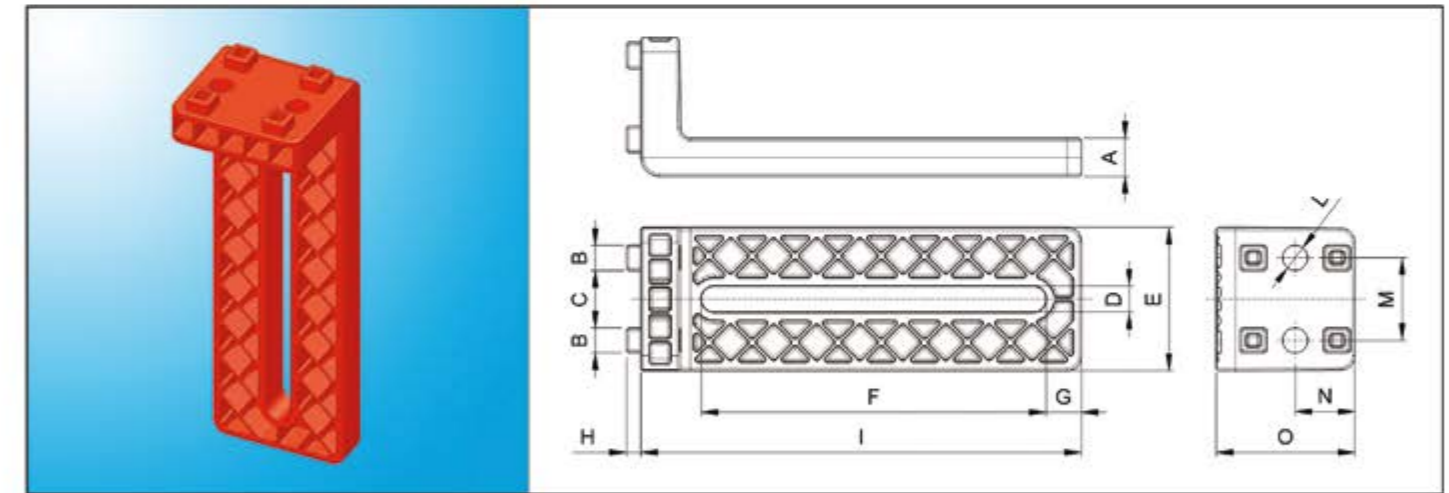
Caratteristiche comuni

Ø A mm	B mm	C mm	D mm	E mm	F	G mm	H mm	I mm
10,5	17	110	105	63	M10	20	45	61

Lista Prodotti

Codice Prodotto	Descrizione
102318	SUPPORTO HEAVY

Asta Heavy profilo 35x24



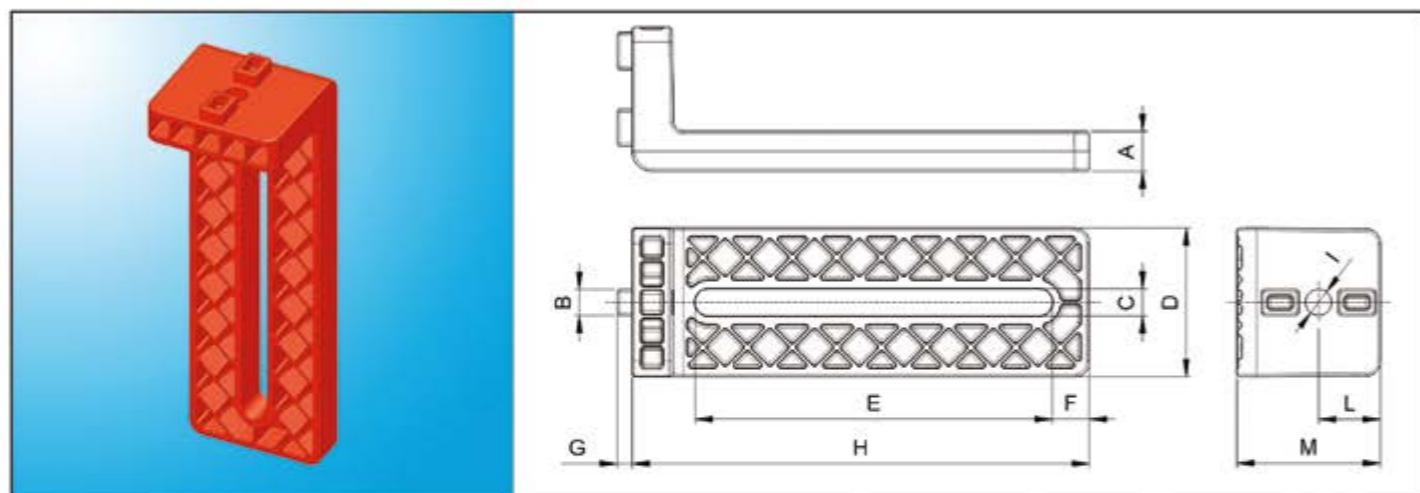
Caratteristiche comuni

A mm	B mm	C mm	D mm	E mm	F mm	G mm	H mm	I mm	Ø L mm	M mm
16	10,5	24	11	60	144	15	6	184	10,5	34,5
N mm	O mm									
25	58									

Lista Prodotti

Codice Prodotto	Descrizione
102321C15	ASTA HEAVY PROFILO 35X24 (PACK 15)

Asta Heavy profili 10 - 15



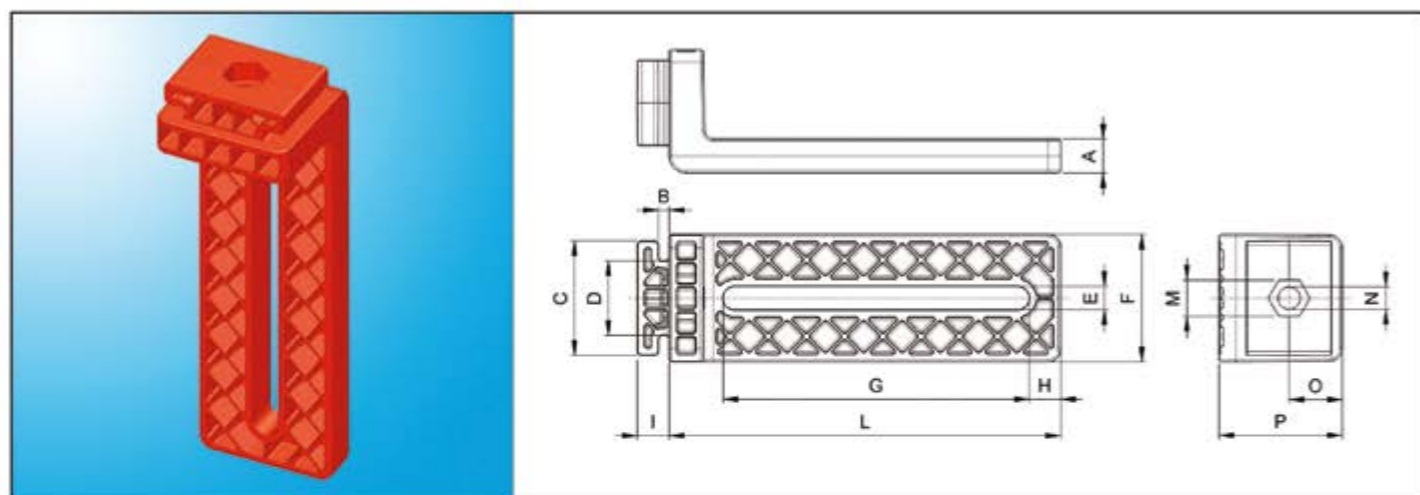
Caratteristiche comuni

A mm	B mm	C mm	D mm	E mm	F mm	G mm	H mm	Ø I mm	L mm	M mm
16	10,5	11	60	144	15	6	184	10,5	25	58

Lista Prodotti

Codice Prodotto	Descrizione
102317C15	ASTA HEAVY PROFILI 10 - 15 (PACK 15)

Asta Heavy profilo C12



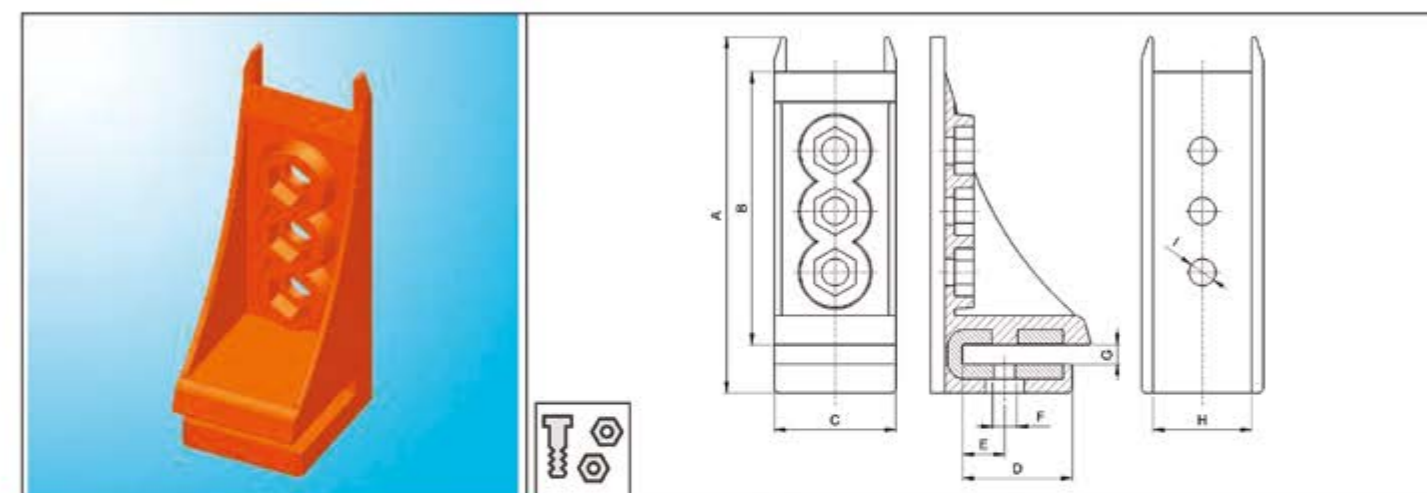
Caratteristiche comuni

A mm	B mm	C mm	D mm	E mm	F mm	G mm	H mm	I mm	L mm	M mm
16	5	54	35	11	60	144	15	15	184	17
Ø N mm	O mm	P mm								
10,5	25	58								

Lista Prodotti

Codice Prodotto	Descrizione
102322C15	ASTA HEAVY PROFILO C12 (PACK 15)

Supporto per astina



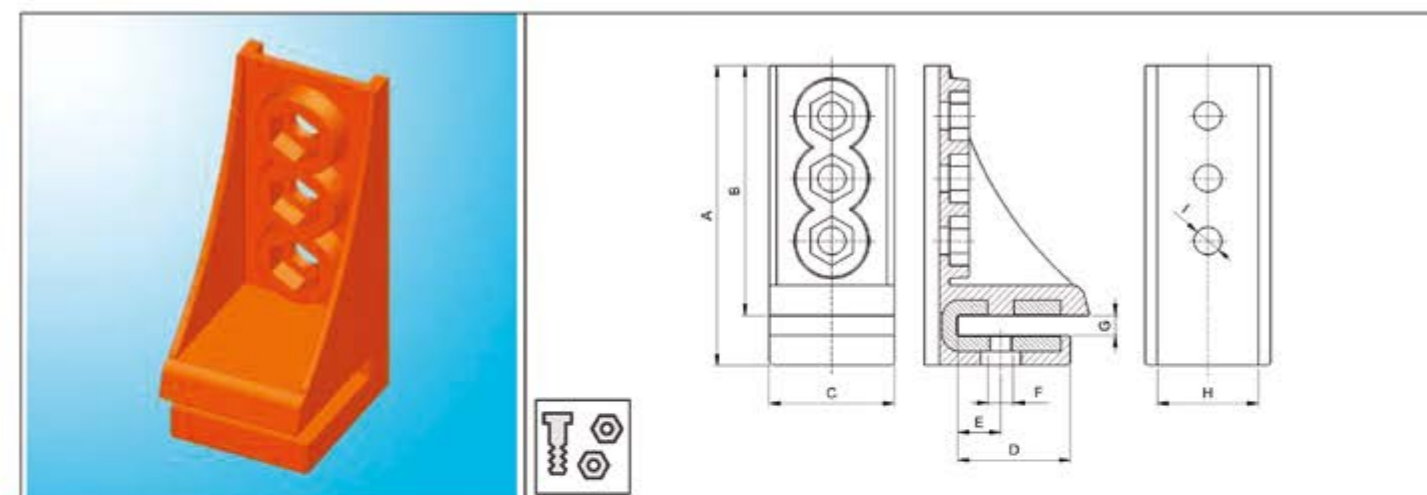
Caratteristiche comuni

A mm	B mm	C mm	D mm	E mm	F mm	G mm	H mm	Ø I mm
146,3	112	50	45	17,5	M10	8	40,5	11

Lista Prodotti

Codice Prodotto	Descrizione
020001010C1	SUPPORTO PER ASTINA (pack 50)

Supporto astina tipo corto



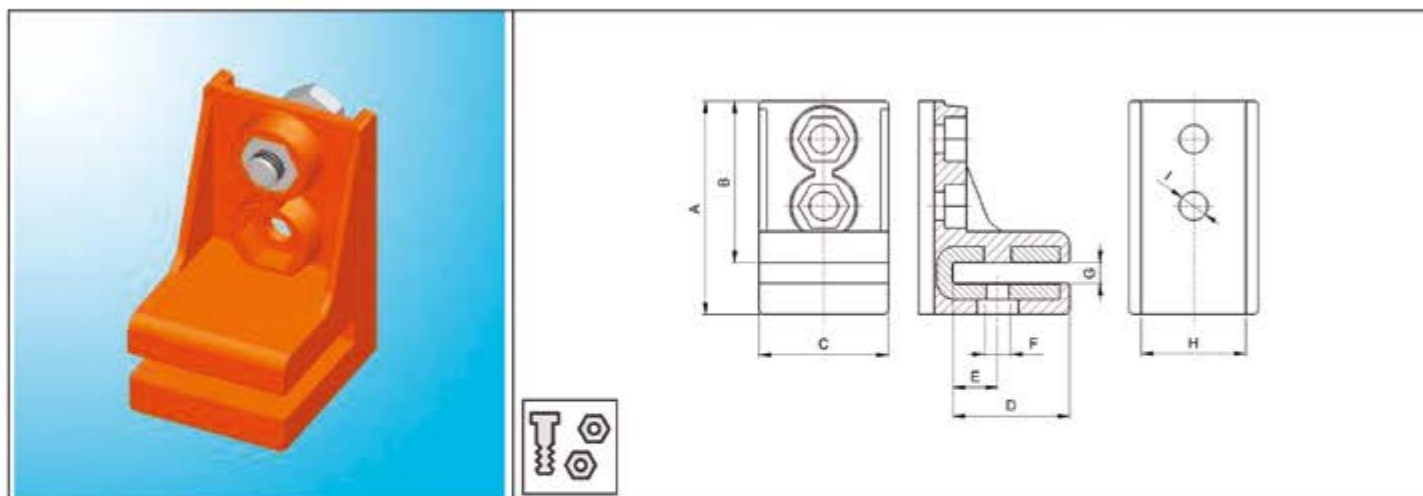
Caratteristiche comuni

A mm	B mm	C mm	D mm	E mm	F mm	G mm	H mm	Ø I mm
120	100	50	45	17,5	M10	8	40,5	11

Lista Prodotti

Codice Prodotto	Descrizione
020001010/AC1	SUPPORTO x ASTINA TIPO CORTO (pack 50)

Supporto universale per astina



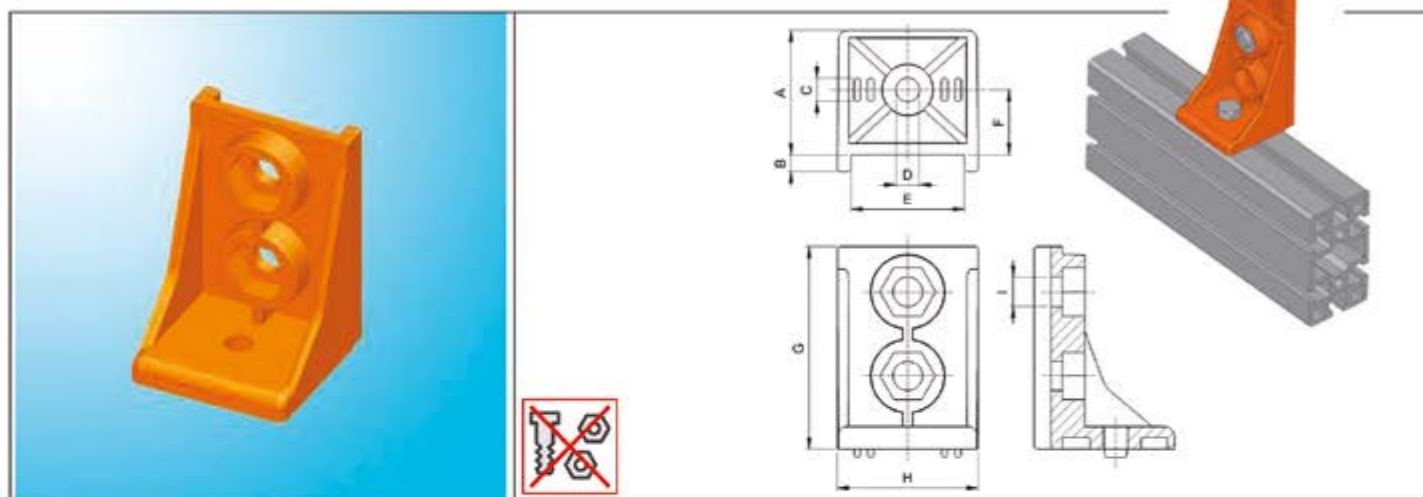
Caratteristiche comuni

A mm	B mm	C mm	D mm	E mm	F mm	G mm	H mm	Ø I mm
82,5	62,5	50	45	17,5	M10	8	40,5	11

Lista Prodotti

Codice Prodotto	Descrizione
020001030C1	SUPPORTO UNIVERSALE PER ASTINA (pack 50)

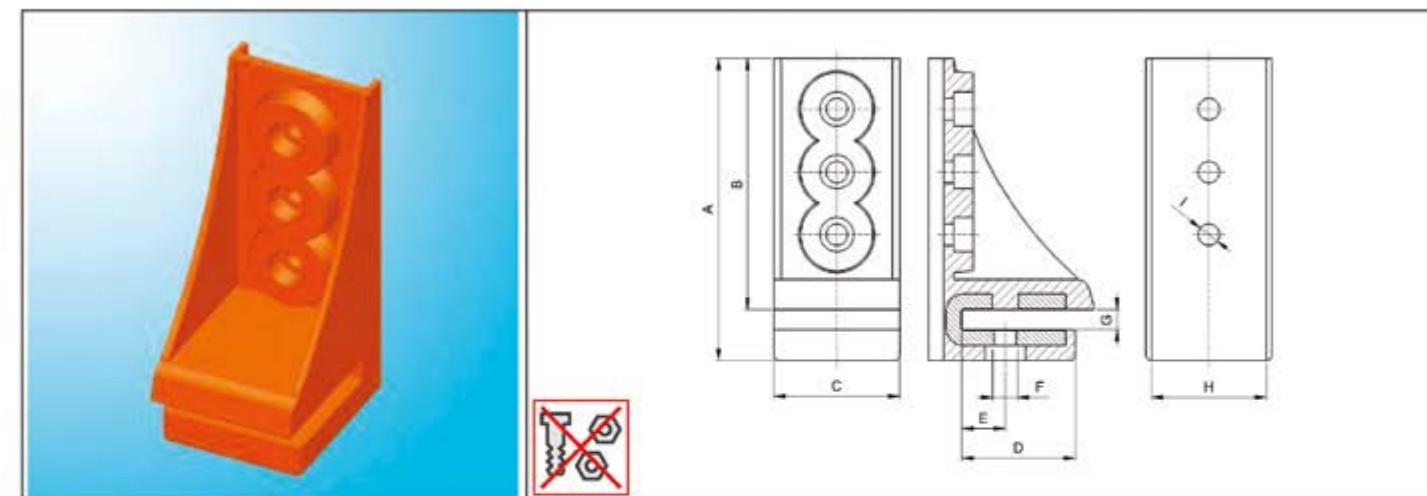
Supporto 50-72 per Asta



Lista Prodotti

Codice Prodotto	Descrizione	A mm	B mm	C mm	Ø D mm	E mm	F mm	G mm	H mm	Ø I mm
102140	SUPPORTO 50-72 PER ASTA ARANCIO	44	6	8,2	8,5	40,3	23	72	50	10,5

Supporto 50-120 x profilo 45



Caratteristiche comuni

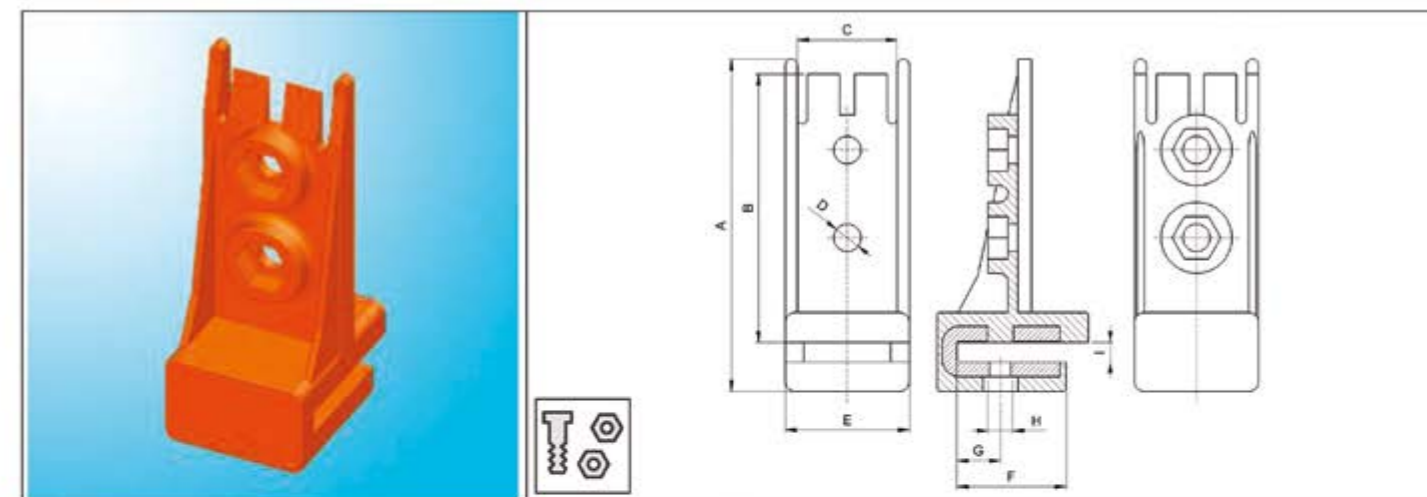
A mm	B mm	C mm	D mm	E mm	F mm	G mm	H mm	Ø I mm	Peso gr
120	100	50	45	17,5	M10	8	45,5	8,5	245

ARTICOLO SU RICHIESTA

Lista Prodotti

Codice Prodotto	Descrizione
101964	SUPPORTO 50-120 x PROFILO 45

Supporto disassato



Caratteristiche comuni

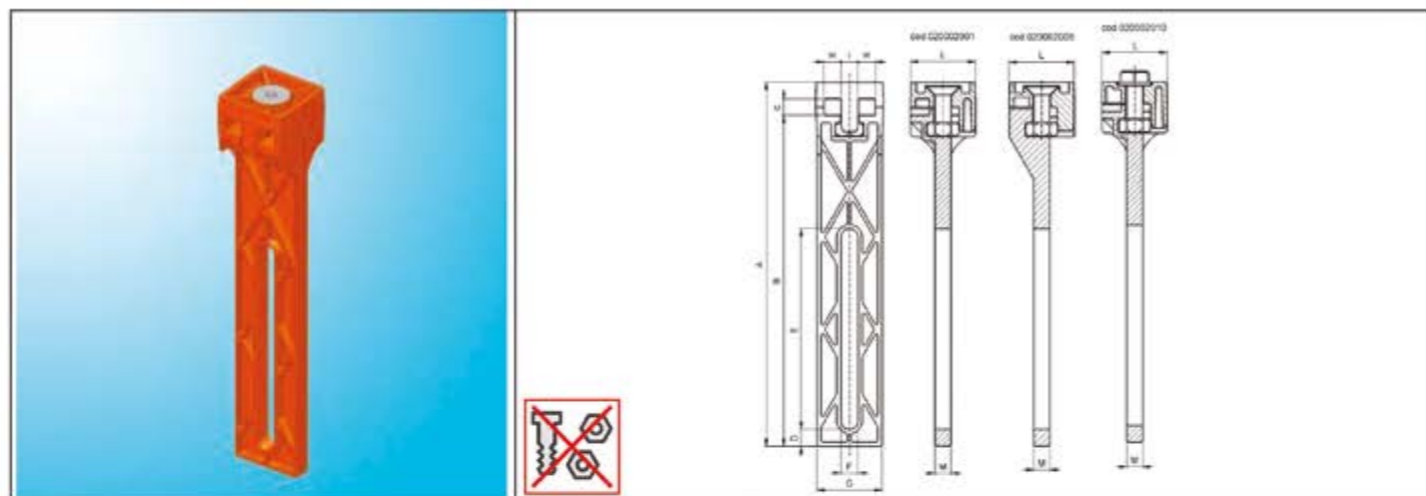
A mm	B mm	C mm	Ø D mm	E mm	F mm	G mm	H mm	I mm
134	106	40,2	11	50	44	17,5	M10	8

ARTICOLO SU RICHIESTA

Lista Prodotti

Codice Prodotto	Descrizione
020001010/C	SUPPORTO DISASSATO

Astina Portaquadretto completa



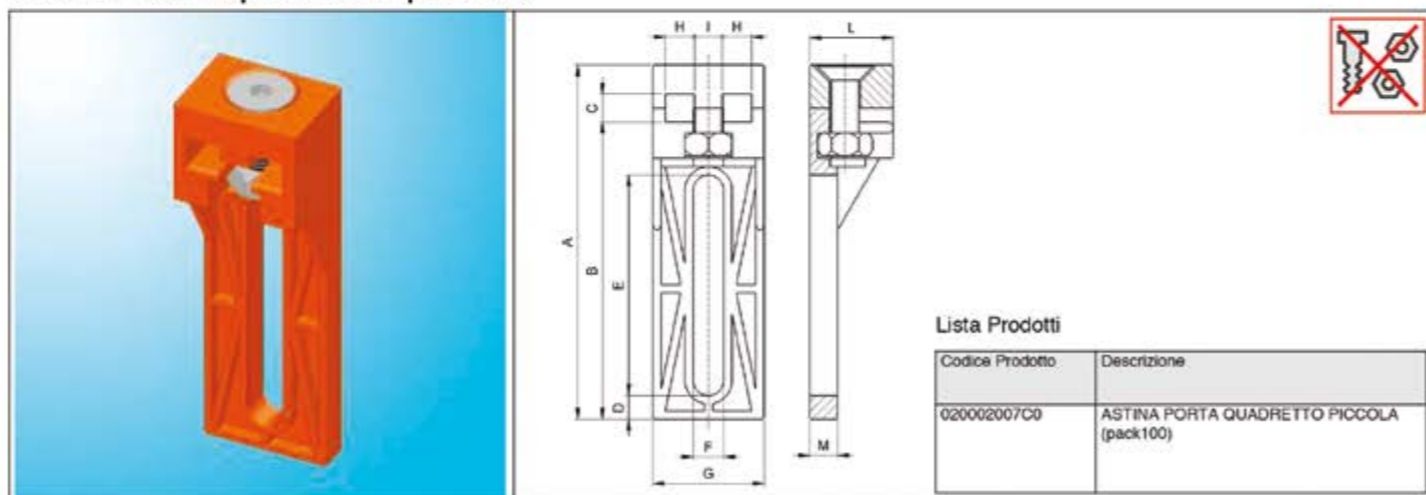
Caratteristiche comuni

D mm	E mm	F mm	G mm	I mm	L mm	M mm
10	122,5	10,5	39,6	10,4	39,6	9,8

Lista Prodotti

Codice Prodotto	Descrizione	A mm	B mm	C mm	H mm	Peso gr
020002001C0	ASTA PORTAQUADRETTO COMPLETA CON SEDE x VITE T/SVASATA PER QUADRETTO 10X10 (pack100)	222	202	10	10,4	-
020002001C1	ASTA PORTAQUADRETTO COMPLETA CON SEDE x VITE T/SVASATA PER QUADRETTO 10X10 (pack250)	222	202	10	10,4	-
020002008	ASTA PORTAQUADRETTO COMPLETA CON SEDE x VITE T/SVASATA PER QUADRETTO 10X12 (pack 500) - VERSIONE SPECIALE	224	202	12	10,4	84
020002010C0	ASTA PORTAQUADRETTO COMPLETA CON SEDE x VITE T/ESAGONALE PER QUADRETTO 10X10 (pack 100)	220	202	10	10,4	-
020002010C1	ASTA PORTAQUADRETTO COMPLETA CON SEDE x VITE T/ESAGONALE PER QUADRETTO 10X10 (pack250)	220	202	10	10,4	-

Astina Portaquadretto piccola



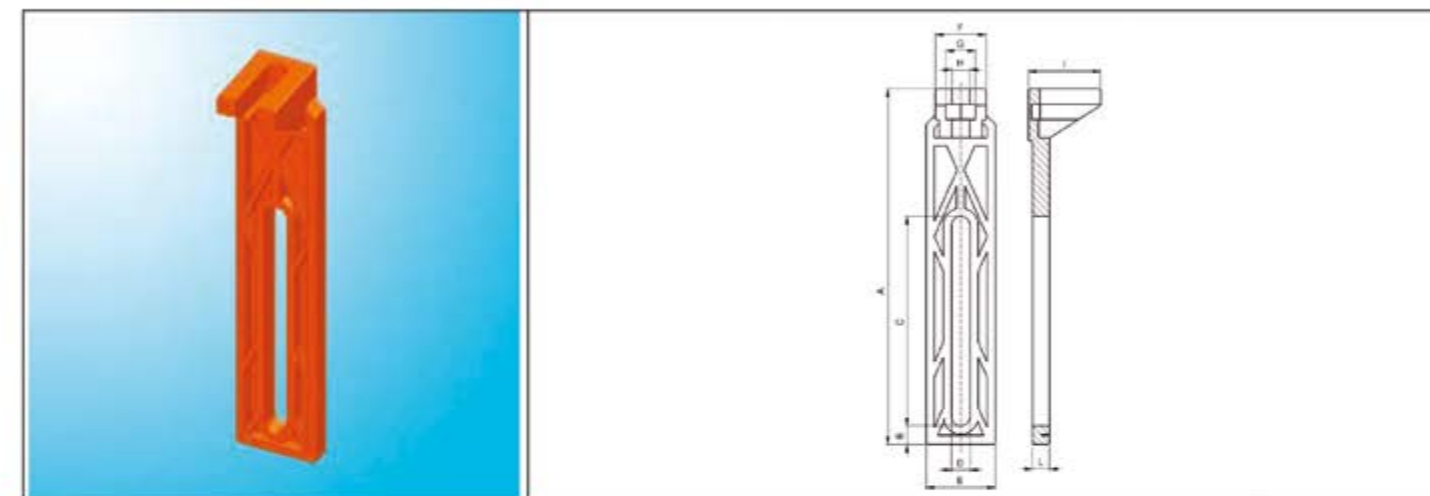
Caratteristiche comuni

A mm	B mm	C mm	D mm	E mm	F mm	G mm	H mm	I mm	L mm	M mm
127,5	107	10	8,5	79,5	11	40	10,4	10,1	30	10

Lista Prodotti

Codice Prodotto	Descrizione
020002007C0	ASTINA PORTA QUADRETTO PICCOLA (pack100)

Astina porta dado



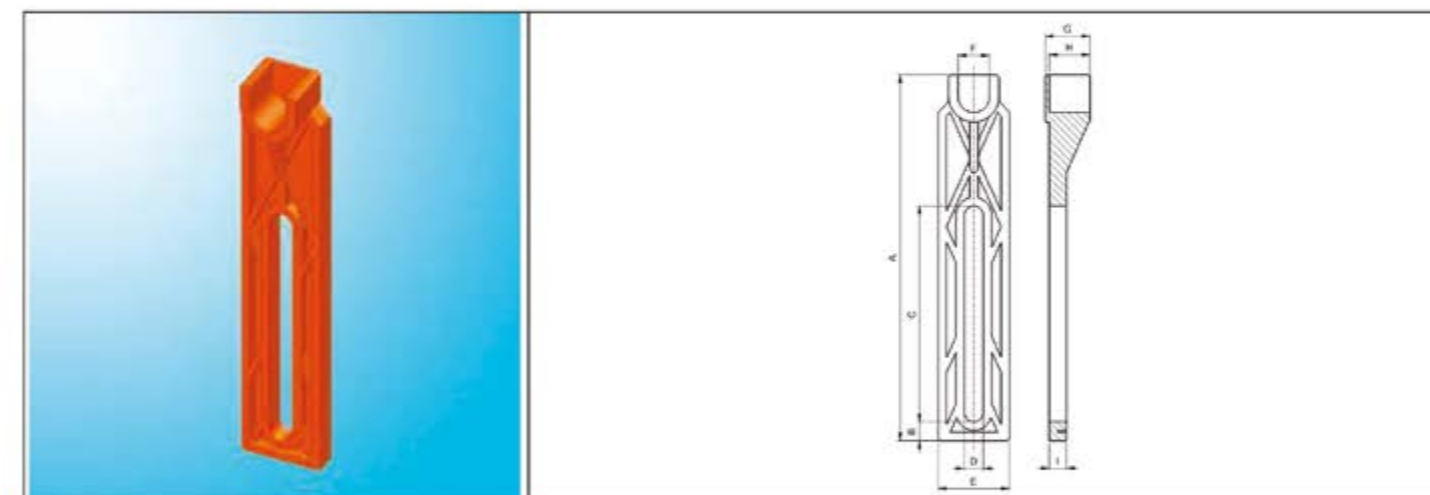
Caratteristiche comuni

B mm	C mm	D mm	E mm	F mm	G mm
10,5	120	10,5	39,6	29	17

Lista Prodotti

Codice Prodotto	Descrizione	A mm	H mm	I mm	L mm	Peso gr
020002003C0	ASTA PORTA DADO (pack100)	203,6	10,2	41,3	9,7	-
020002009C0	ASTA PORTA DADO 203-M10-57 (pack100)	203,2	10,5	57	9,8	76

Astina a gola tonda



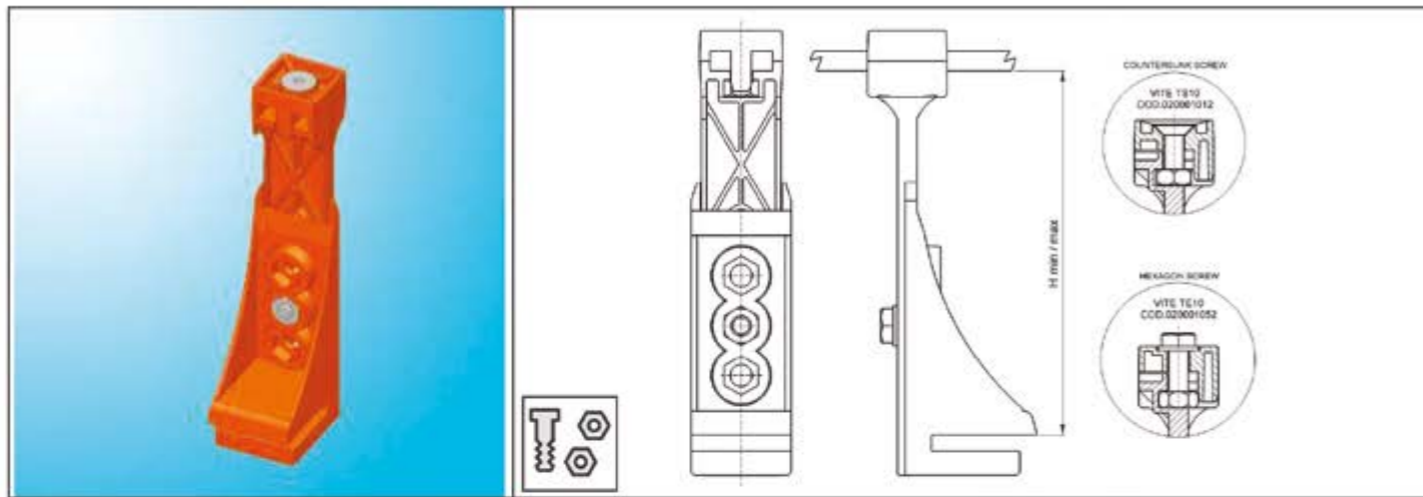
Caratteristiche comuni

A mm	B mm	C mm	D mm	E mm	ø F mm	G mm	H mm	I mm
203,6	10,5	120	10,5	39,6	17,5	25	22,7	9,7

Lista Prodotti

Codice Prodotto	Descrizione
020002002C0	ASTA A GOLA TONDA (pack100)

Kit Supporto Tipo Lungo



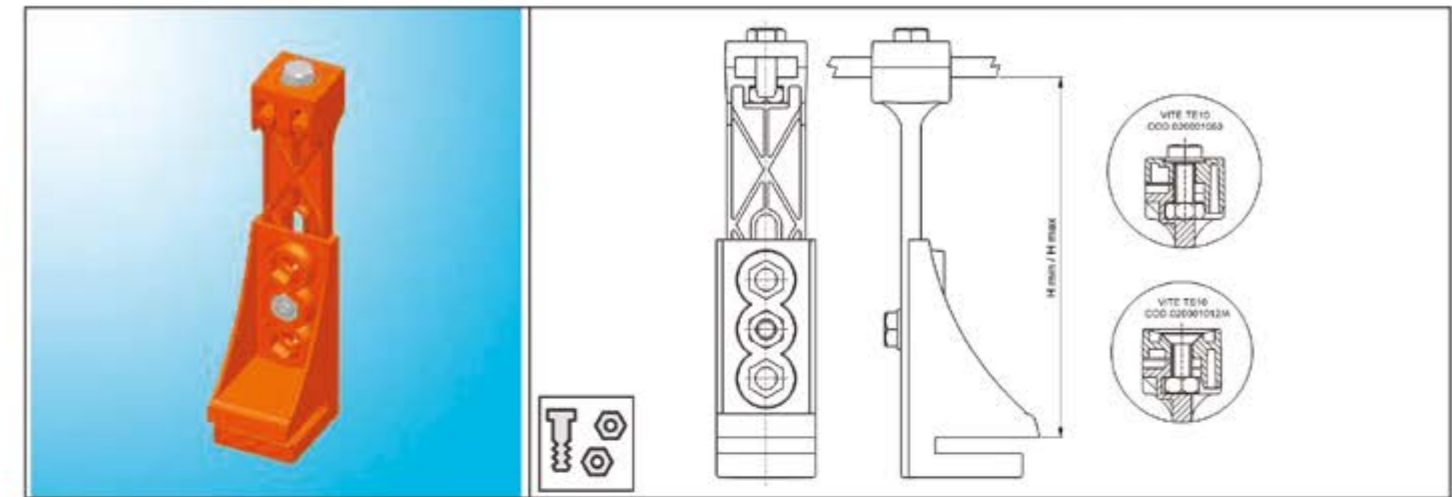
Caratteristiche comuni

H mm	H mm
min 135	max 266

Lista Prodotti

Codice Prodotto	Descrizione
020001012	SUPPORTO C/ASTA PROFILO 10-10-TS10
020001012/E	SUPPORTO C/ASTA PROFILO 10-15-TSP10
020001052	SUPPORTO C/ASTA PROFILO 10-10-TE10

Kit Supporto Tipo Corto



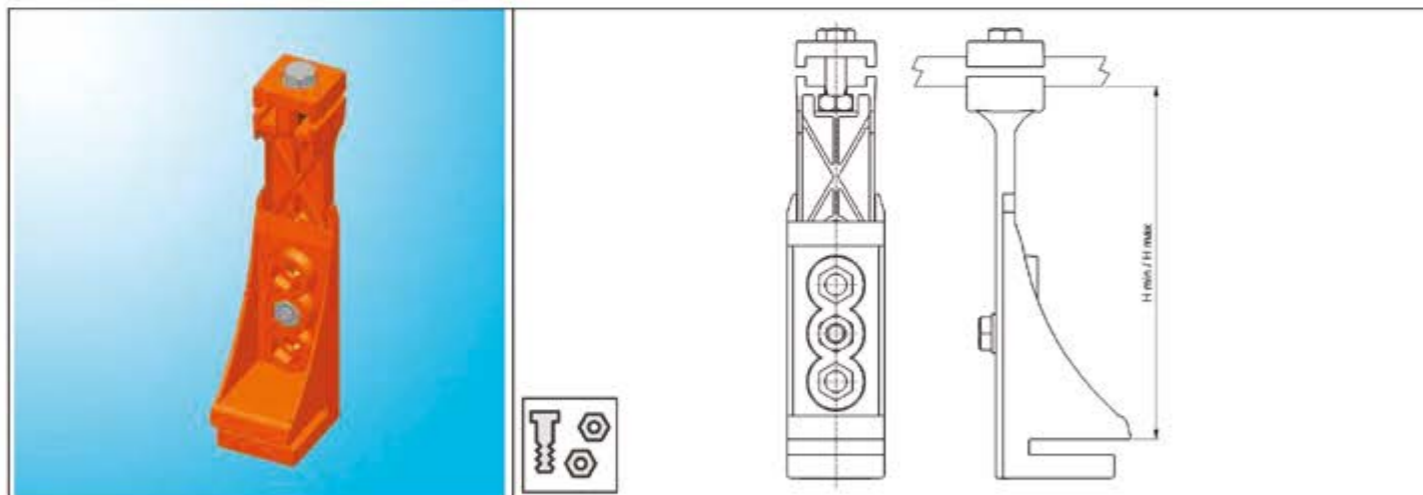
Caratteristiche comuni

H mm	H mm
min 125	max 266

Lista Prodotti

Codice Prodotto	Descrizione
020001012/A	SUPPORTO REGISTR.T.CORTO C/ASTINA PORTA QUADRETTO COMPLETO PROFILO 10-10-TS10
020001053	SUPPORTO REGISTR.T.CORTO C/ASTINA PORTA QUADRETTO COMPLETO PROFILO 10-10-TE10

Kit Supporto Tipo Lungo TE10 per Trafilato 10x15



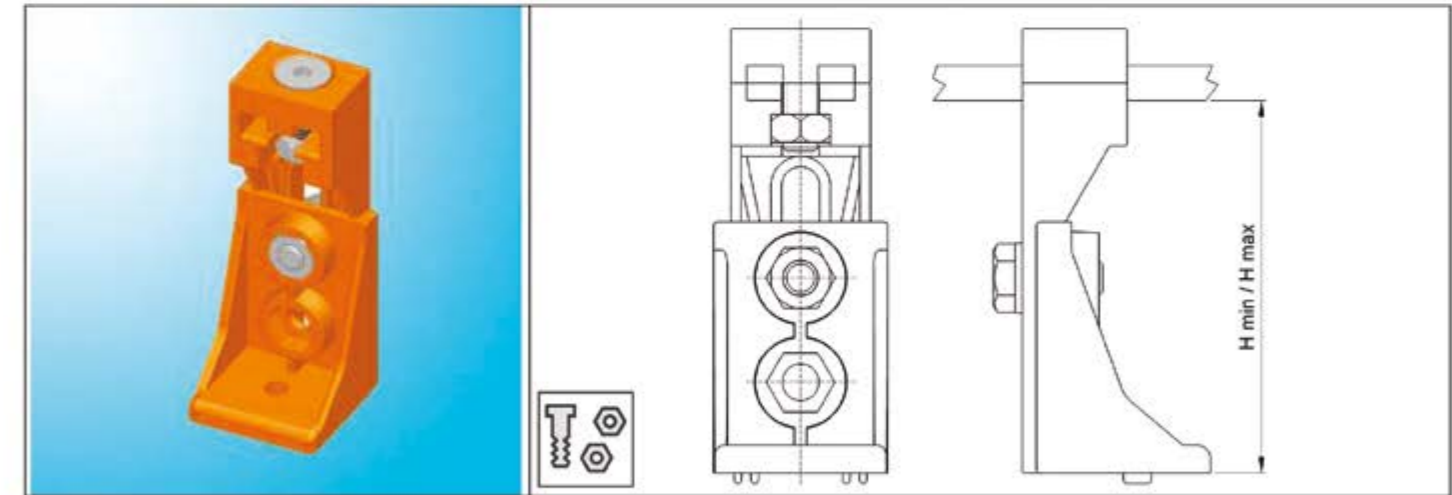
Caratteristiche comuni

H mm
128-267

Lista Prodotti

Codice Prodotto	Descrizione
020001012/C	SUPPORTO CON ASTA PORTA QUADRETTO 220-10-15 COMPLETO TE

Kit Supporto 50-72



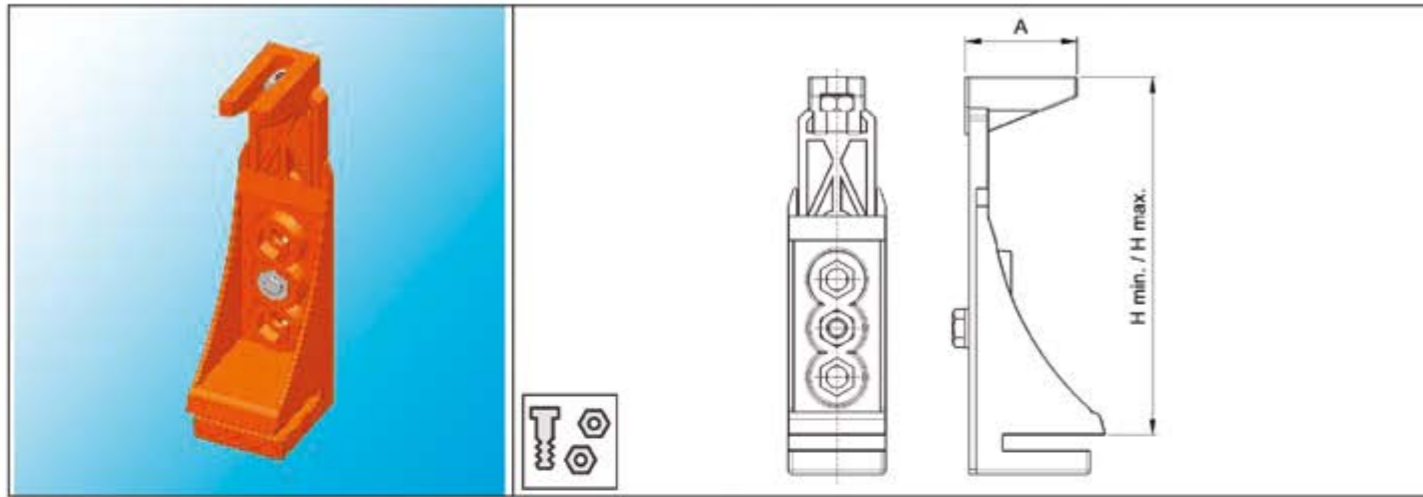
Caratteristiche comuni

H mm	H mm
min 82	max 150

Lista Prodotti

Codice Prodotto	Descrizione
020001056	KIT SQUADRETTA+ASTINA CORTA (COL. ARANCIO)
020001056/N	KIT SQUADRETTA + ASTINA CORTA (COL.NERO)

Kit Supporto con Asta Portadado



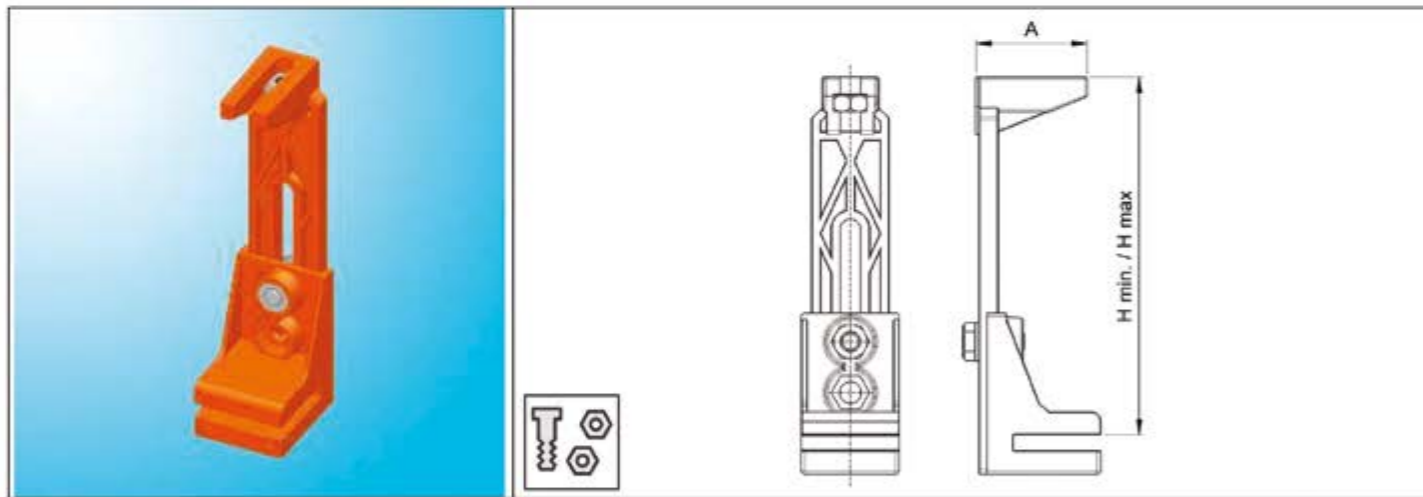
Caratteristiche comuni

A mm	H mm	H mm
57	min 158	max 267

Lista Prodotti

Codice Prodotto	Descrizione
020001055	SUPPORTO x ASTA C/ASTA PORTA DADO 203-M10-57 MONTATA

Kit Supporto Universale con Asta Portadado



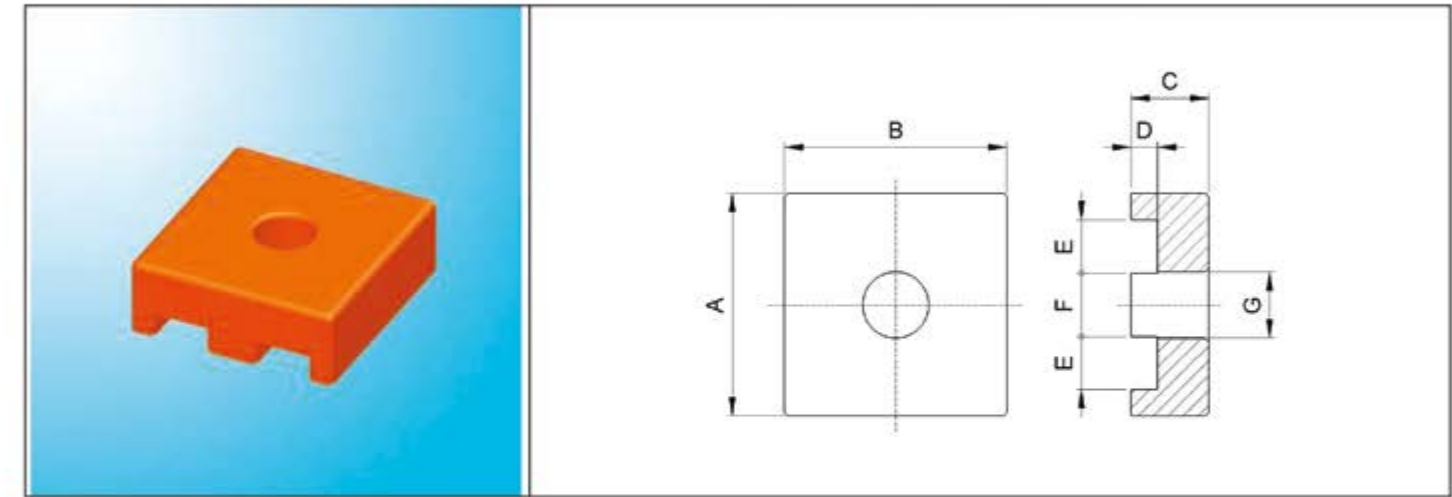
Caratteristiche comuni

H mm	H mm
min 126	max 235

Lista Prodotti

Codice Prodotto	Descrizione	A mm
020001054	SUPPORTO UNIVERSALE C/ASTA PORTA DADO MONTATA L.57	57
020001060	SUPPORTO UNIVERSALE C/ASTA PORTA DADO MONTATA L.41,3	41,3

Blocchetto per asole 10 mm



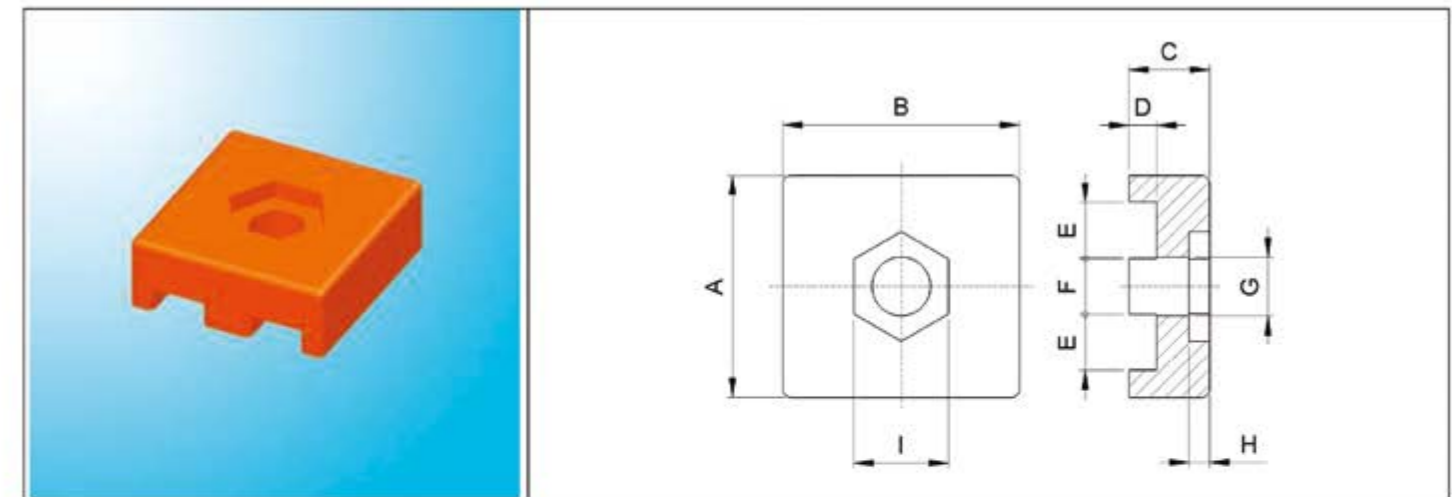
Caratteristiche comuni

B mm	C mm	D mm	E mm
42,2	14,6	5	10,1

Lista Prodotti

Codice Prodotto	Descrizione	A mm	F mm	Ø G mm
020003001/AC0	BLOCCHETTO x ASOLE mm 10 FORO 12,5 (pack 500)	42,2	12	12,5
020003003C0	BLOCCHETTO x ASOLE mm 10 FORO 10,5 (pack 500)	40	10	10,5
020003003C1	BLOCCHETTO x ASOLE mm 10 FORO 10,5 (pack 100)	40	10	10,5

Blocchetto per asole 10 mm sede es.17



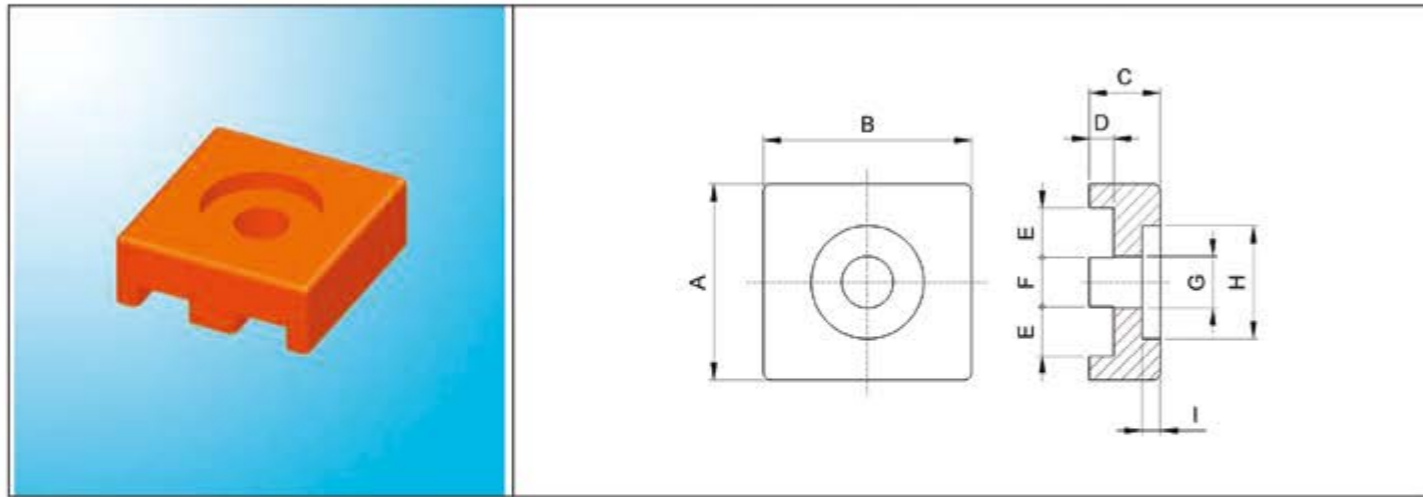
Caratteristiche comuni

A mm	B mm	C mm	D mm	E mm	F mm	Ø G mm	H mm	I mm	Peso gr
40	42,2	14,6	5	10,1	10	10,5	3,5	17	16

Lista Prodotti

Codice Prodotto	Descrizione
020003006C0	BLOCCHETTO x ASOLE mm 10 SEDE ES.17 (pack 500)

Blocchetto per asole 10 mm sede D.23



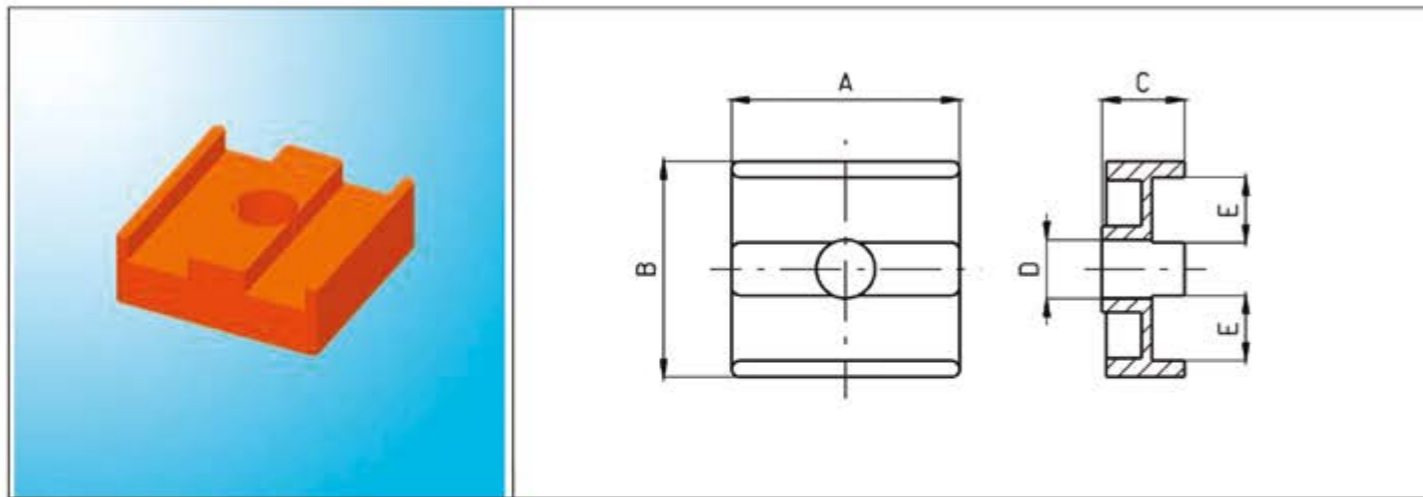
Caratteristiche comuni

A mm	B mm	C mm	D mm	E mm	F mm	Ø G mm	Ø H mm	I mm	Peso gr
40	42,2	14,8	5	10,1	10	10,5	23	3,5	18

Lista Prodotti

Codice Prodotto	Descrizione
020003005C0	BLOCCHETTO x ASOLE mm 10 SEDE D.23 (pack 500)

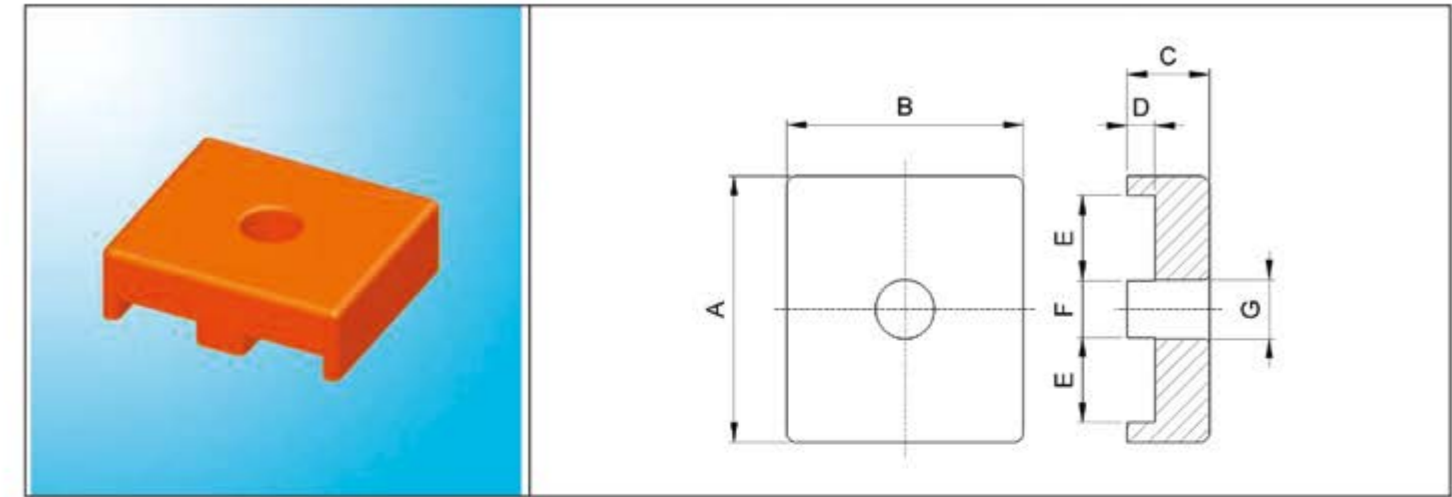
Blocchetto per asole 12 mm



Lista Prodotti

Codice Prodotto	Descrizione	A mm	B mm	C mm	Ø D mm	E mm
020003001/AC1	BLOCCHETTO x ASOLE mm 10 FORO 12,5 (pack 100)	42,3	40	15,3	10,9	12,1
020003001CO100	BLOCCHETTO x ASOLE mm 12 FORO 10,5 (pack 100)	42,3	40	15,3	10,9	12,1
020003004	BLOCCHETTO x ASOLE mm 12 FORO 12,5 Lotto Minimo : 500 pezzi	42,5	42,5	14,7	12,1	12

Blocchetto per asole 15 mm



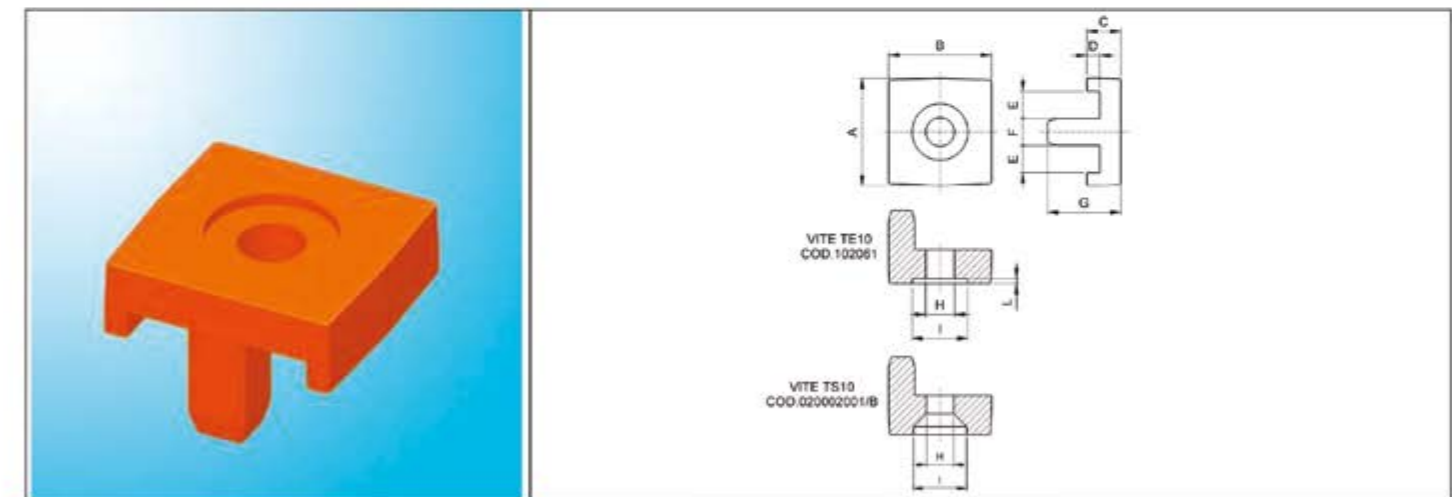
Caratteristiche comuni

A mm	B mm	C mm	D mm	E mm	F mm	Ø G mm
47,8	42,2	14,8	5	15,2	10	10,5

Lista Prodotti

Codice Prodotto	Descrizione
020003002C0	BLOCCHETTO x ASOLE mm 15 FORO 10,5 (pack 500)
020003002C1	BLOCCHETTO x ASOLE mm 15 FORO 10,5 (pack 100)

Blocchetto 40-40-10 per asta (per vite Testa esagonale o Testa Svasata)



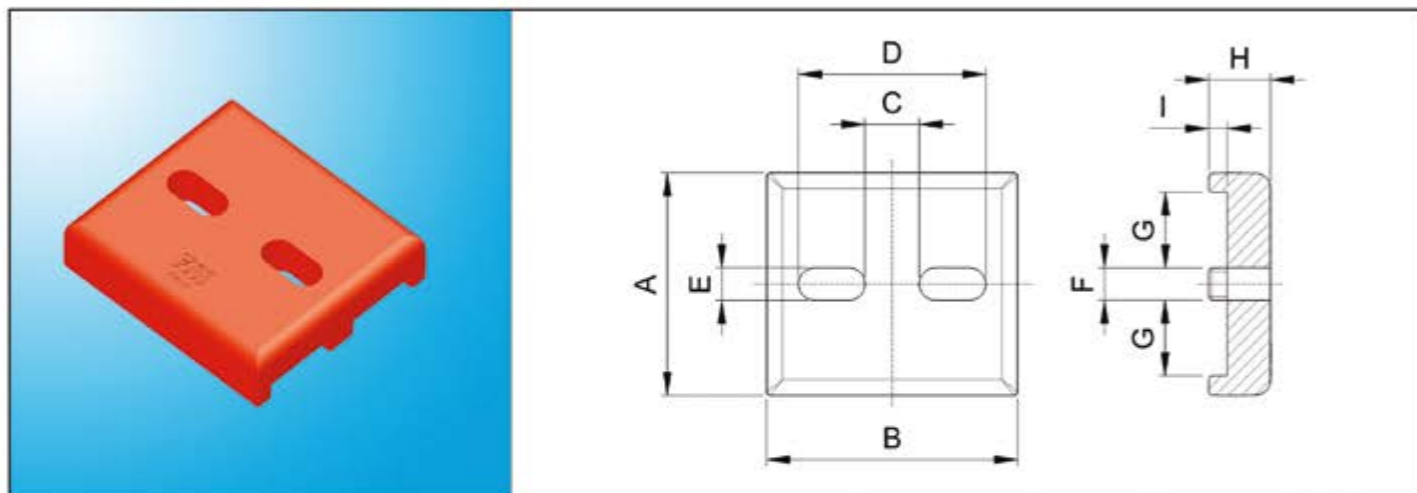
Caratteristiche comuni

D mm	E mm	F mm	Peso gr
5	10,4	10,4	14

Lista Prodotti

Codice Prodotto	Descrizione	A mm	B mm	C mm	G mm	Ø H mm	Ø I mm	L mm
020002001/B	BLOCCHETTO 40-40-10 (TS10) x ASTINA	40	41,2	15	29,8	10,5	21	-
102081	BLOCCHETTO 40-40-10 (TE10) x ASTA	39,5	40,8	13	28	11	22	2,2

Blocchetto Asolato



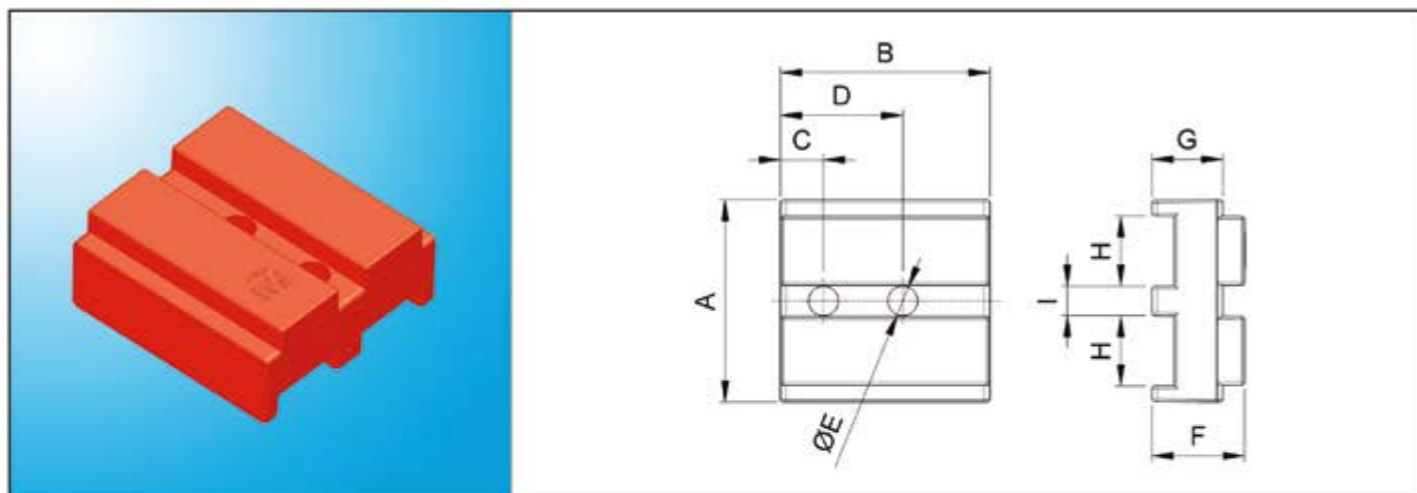
Caratteristiche comuni

A mm	B mm	C mm	D mm	E mm	F mm	G mm	H mm	I mm
72	80	17,5	80	10,5	10,5	24	20	6

Lista Prodotti

Codice Prodotto	Descrizione
102346	BLOCCHETTO ASOLATO

Distanziale P.25



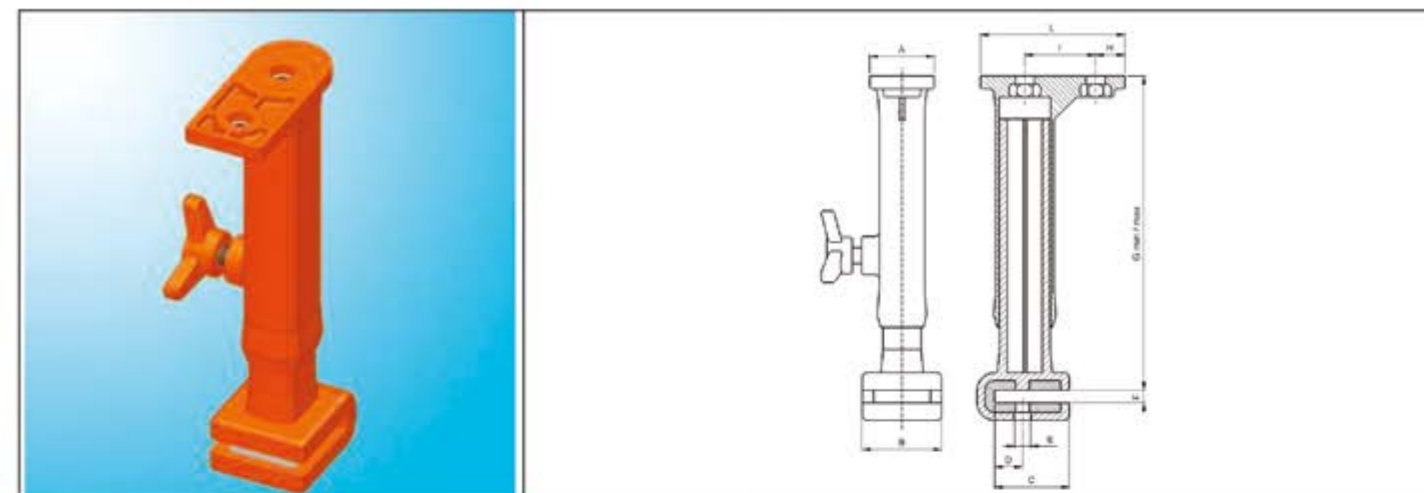
Caratteristiche comuni

A mm	B mm	C mm	D mm	Ø E mm	F mm	G mm	H mm	I mm
72	74	15	43	10,5	33	25	24	10,5

Lista Prodotti

Codice Prodotto	Descrizione
102347	DISTANZIALE P.25

Supporto registrabile in 3 pezzi completo



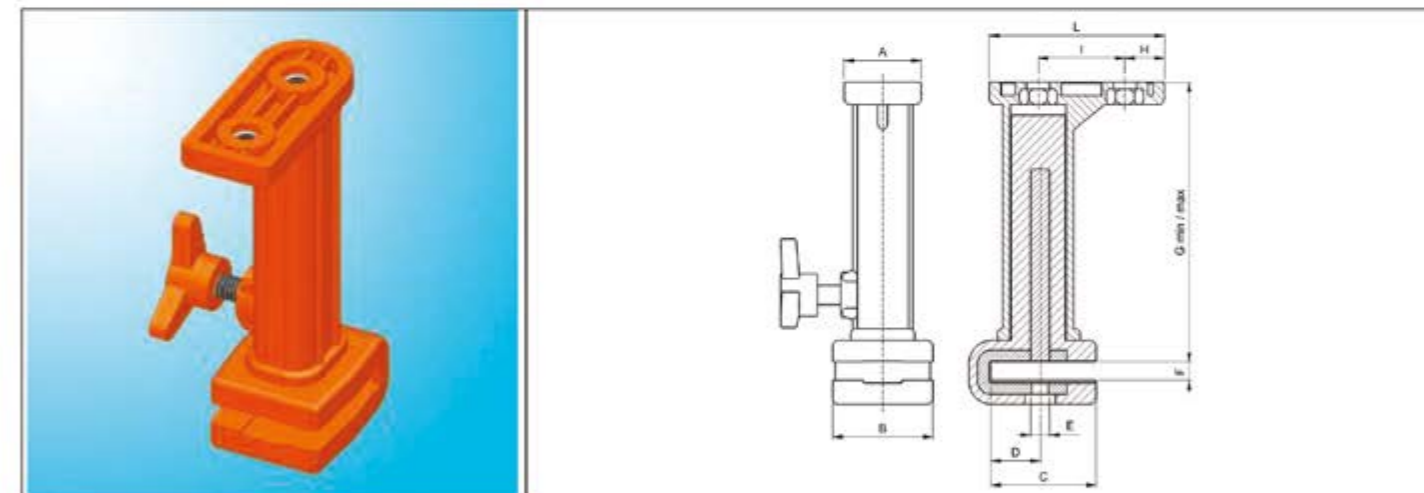
Caratteristiche comuni

A mm	B mm	C mm	D mm	E mm	F mm	G mm	H mm	I mm	L mm	Peso gr
40	50	47	17,5	M10	8	185-277	18,5	44,5	91	361

Lista Prodotti

Codice Prodotto	Descrizione
020025001C0	SUPPORTO REGISTRABILE 3 pz 90-2M10 (pack50)

Supporto registrabile in tre pezzi tipo corto



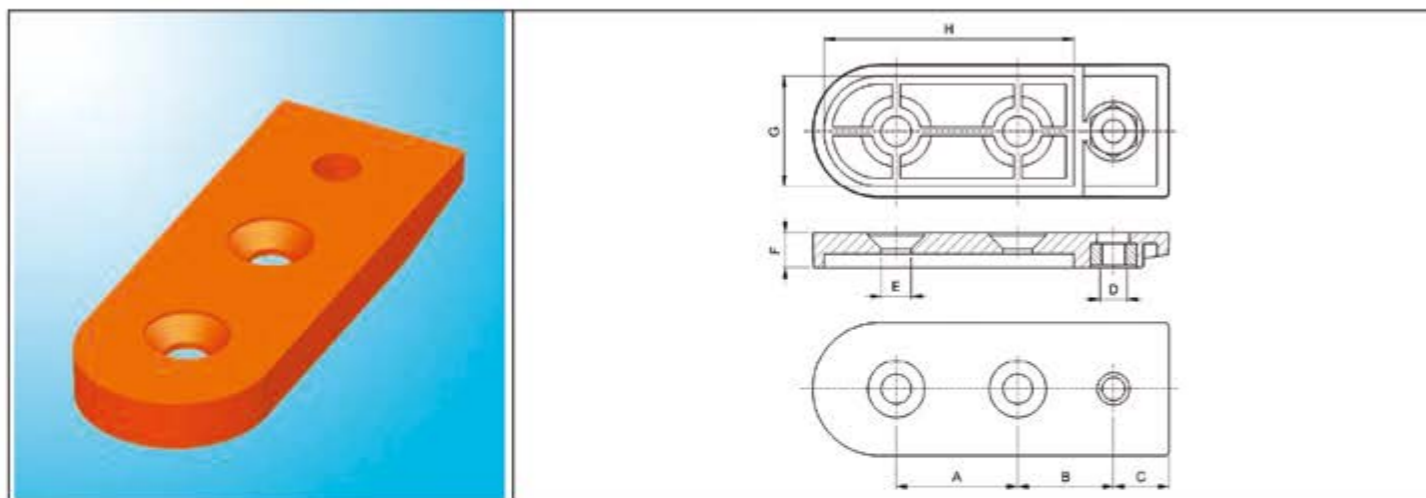
Caratteristiche comuni

A mm	B mm	C mm	D mm	E mm	F mm	G mm	H mm	I mm	L mm
40	52	54,5	26,5	M10	9,5	145-232	20,5	44,5	91

Lista Prodotti

Codice Prodotto	Descrizione
020001008/AC0	SUPPORTO REGISTRABILE IN 3 pz TIPO CORTO (pack50)

Supplemento supporto



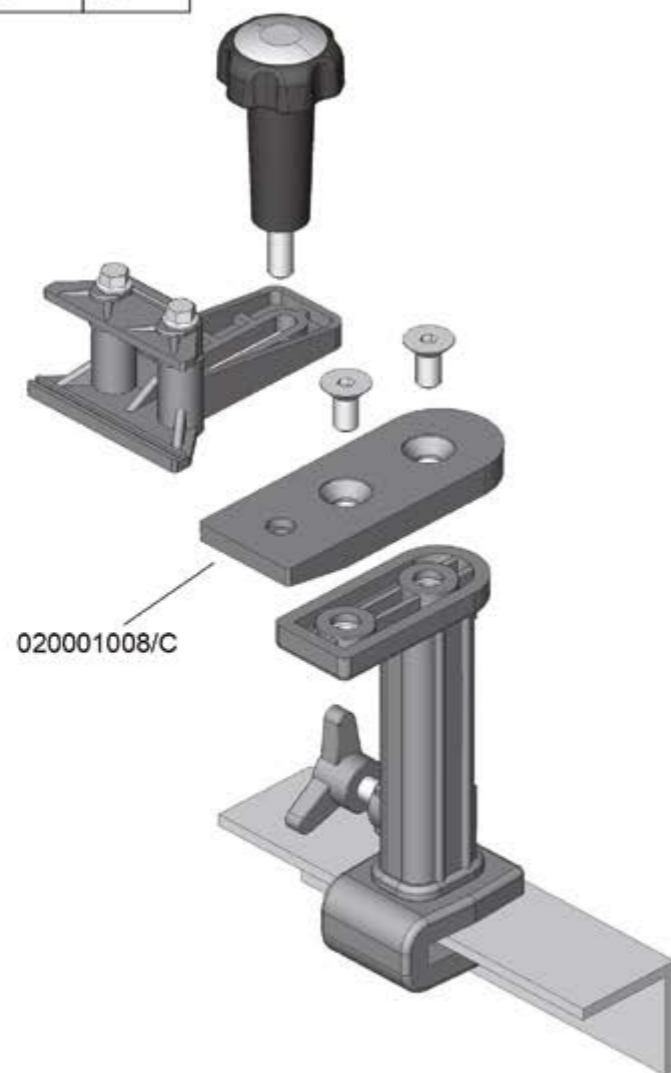
Il supplemento supporto permette un aumento dell'interasse, disponibile normalmente con il supporto registrabile, portandolo a 80 mm.

Caratteristiche comuni

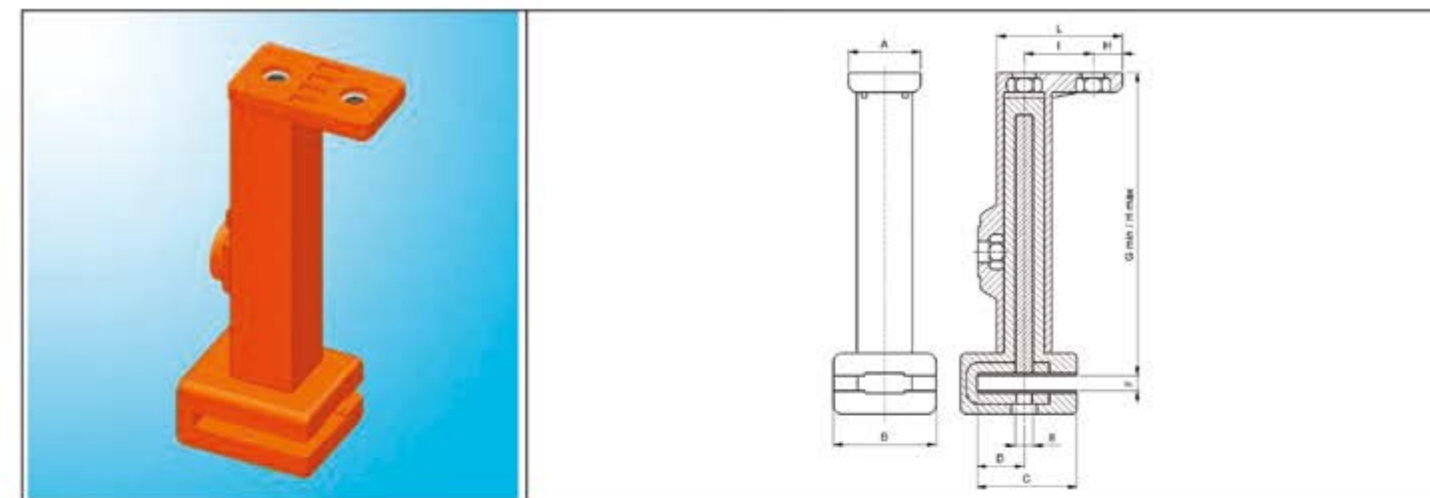
A mm	B mm	C mm	D mm	ø E mm	F mm	G mm	H mm
45	36,5	20,5	M10	11	13	40,8	92,5

Lista Prodotti

Codice Prodotto	Descrizione
020001008/C	SUPPLEMENTO SUPPORTO (per Supporto registrabile in 3 pz)



Supporto zampina quadra



Caratteristiche comuni

A mm	B mm	C mm	D mm	E mm	F mm	G mm	H mm	I mm	L mm
40,5	57,5	56	26,5	M10	8,5	170-250	16,5	38,5	70,5

Lista Prodotti

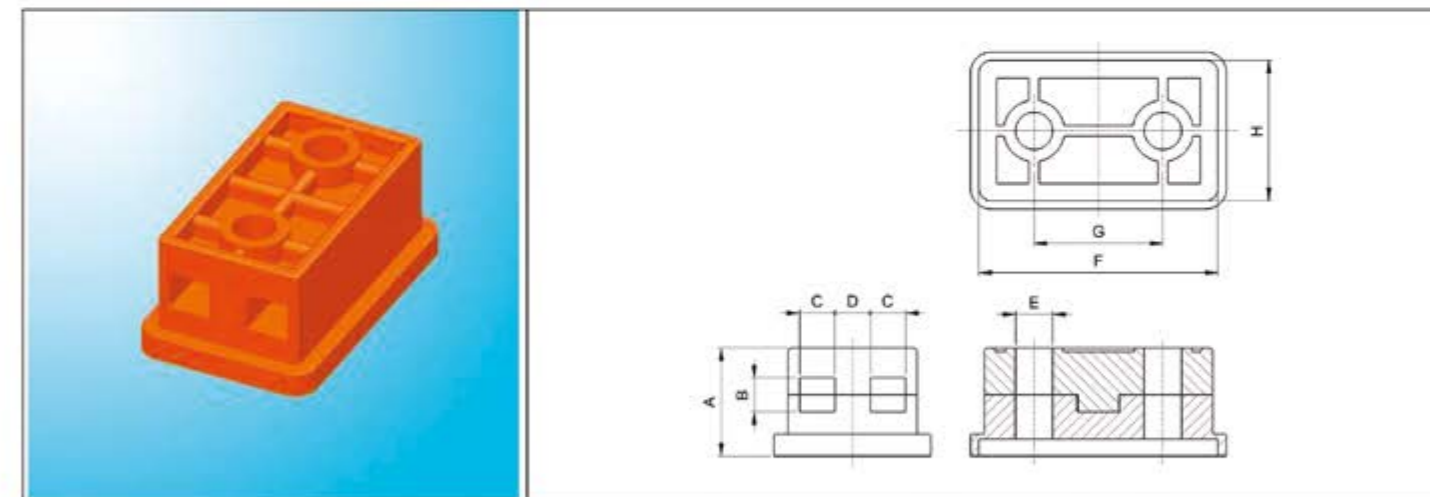
Codice Prodotto	Descrizione
020001009C0	ZAMPINA QUADRA (pack50)

Accessorio
Manopola



Codice
110001007

Blocchetto per zampina quadra



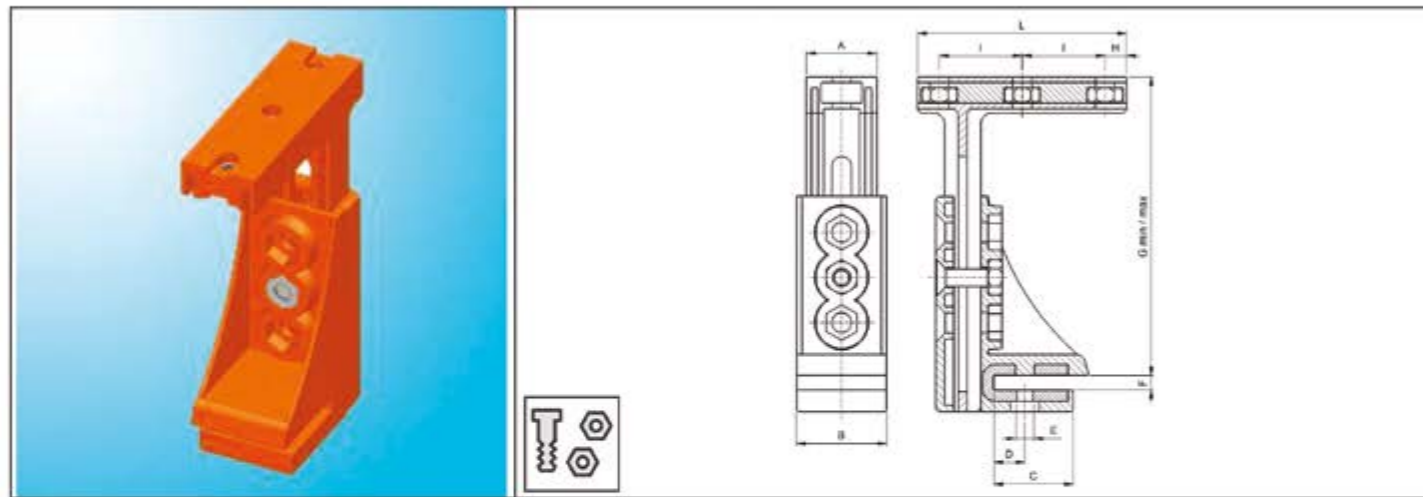
Caratteristiche comuni

A mm	B mm	C mm	D mm	ø E mm	F mm	G mm	H mm
32	10	10,4	10,4	11	20,5	38	41,5

Lista Prodotti

Codice Prodotto	Descrizione
020001031	BLOCCHETTO PER ZAMPINA QUADRA

Supporto registrabile ad "L"



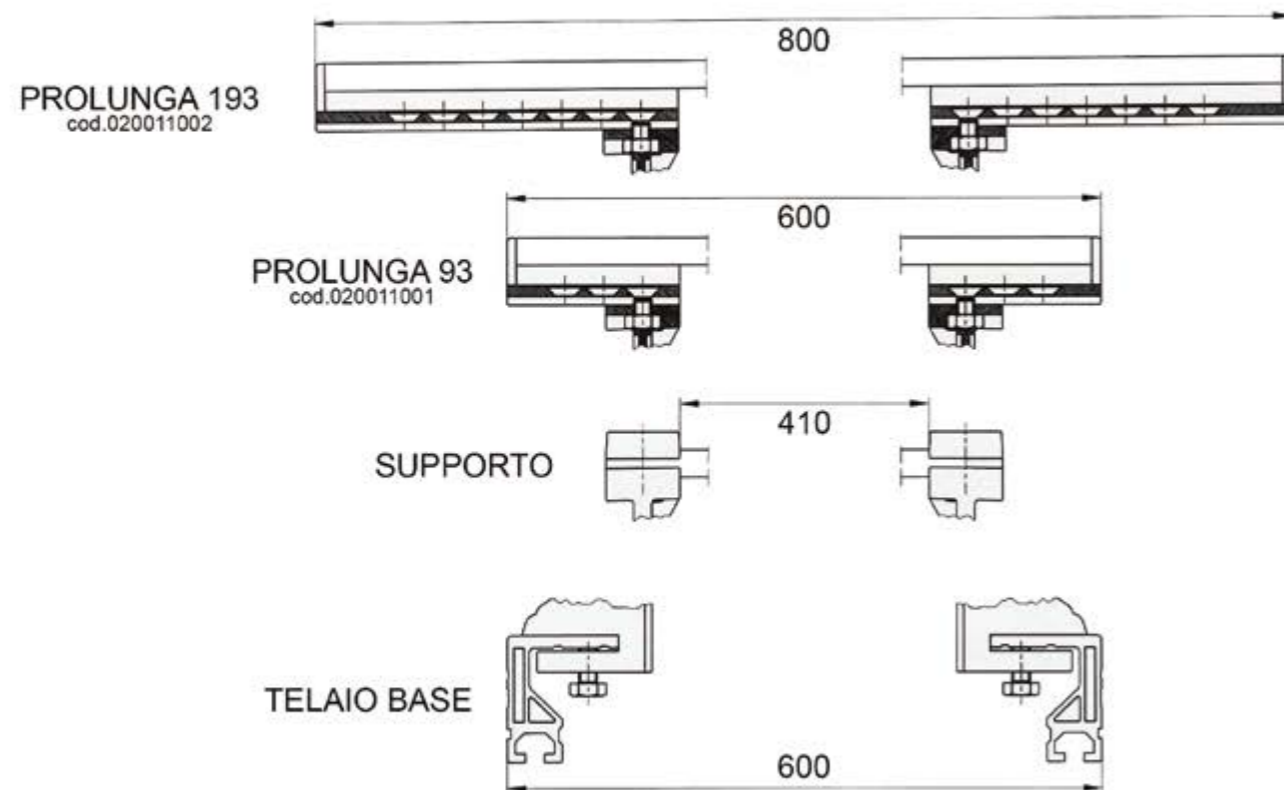
Caratteristiche comuni

A mm	B mm	C mm	D mm	E mm	F mm	G mm	H mm	I mm	L mm	Peso gr
39,3	50	44	17,5	M10	8	124-250	12	46	116	494

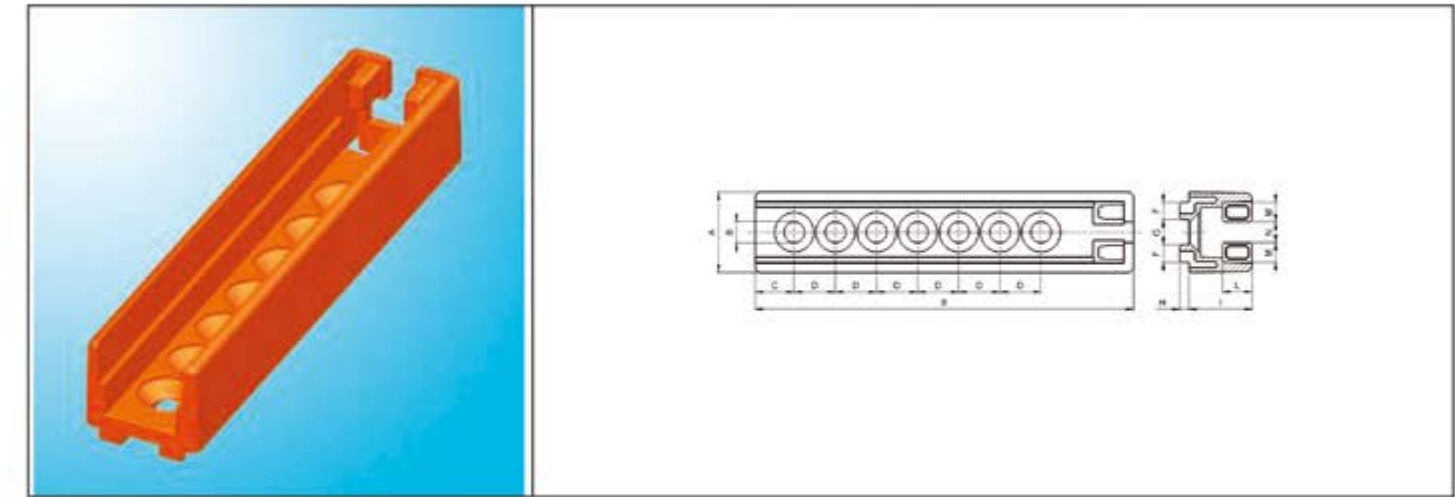
Lista Prodotti

Codice Prodotto	Descrizione
020019001C0	SUPPORTO REGISTRABILE AD "L" (pack 40)

ESEMPIO APPLICAZIONE PROLUNGHE PAG 24 ESEMPIO ASSIEME PAG 51



Prolunga "193" trafilato 10-15



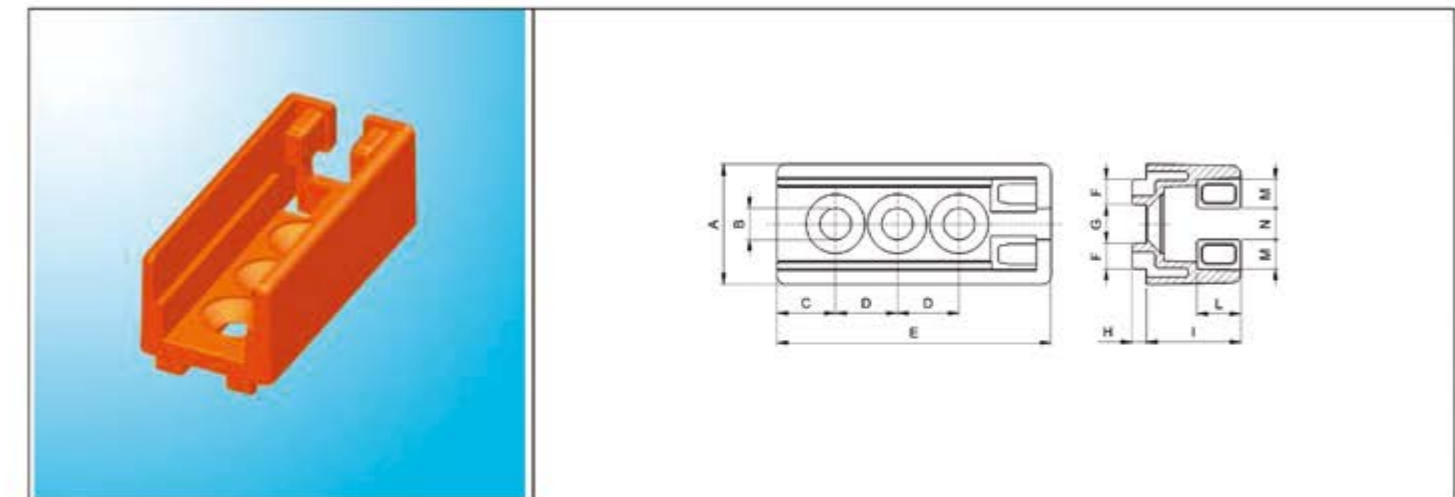
Caratteristiche comuni

A mm	Ø B mm	C mm	D mm	E mm	F mm	G mm	H mm	I mm	L mm	M mm	N mm	Peso gr
41	10,5	20	21	193	8,8	13	4,8	32,2	15	10	10,5	103

Lista Prodotti

Codice Prodotto	Descrizione
020011002	PROLUNGA 193 x TRAFILATO 10-15

Prolunga "93" trafilato 10-15



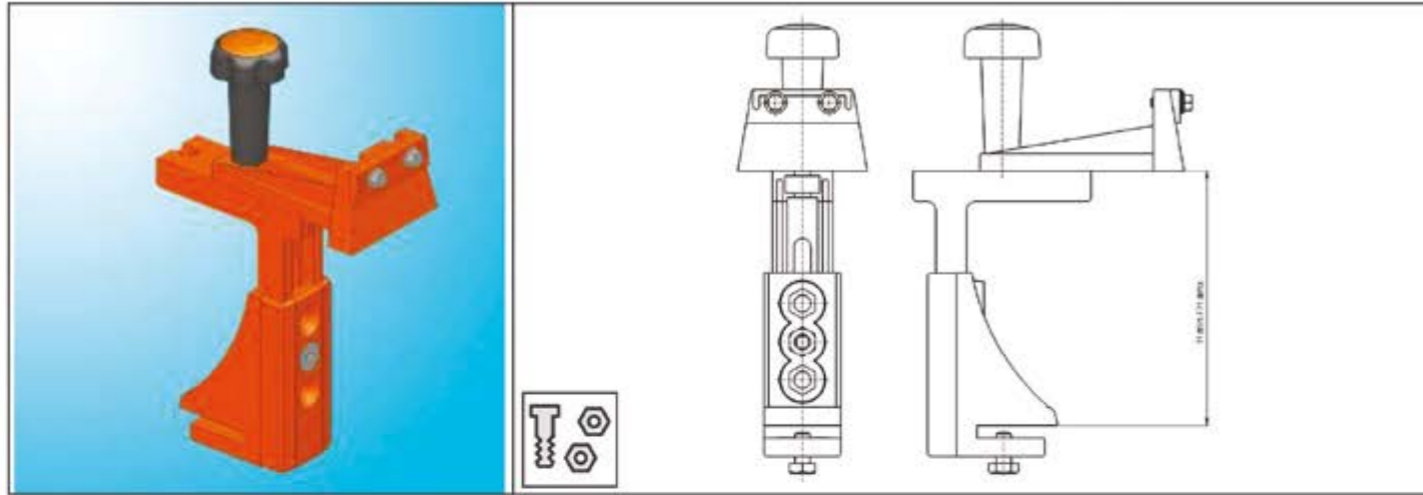
Caratteristiche comuni

A mm	Ø B mm	C mm	D mm	E mm	F mm	G mm	H mm	I mm	L mm	M mm	N mm	Peso gr
41	10,5	20	21	93	8,8	13	4,8	32,2	15	10	10,5	52

Lista Prodotti

Codice Prodotto	Descrizione
020011001	PROLUNGA 93 x TRAFILATO 10-15

Kit Supporto a "L" con Staffa 40



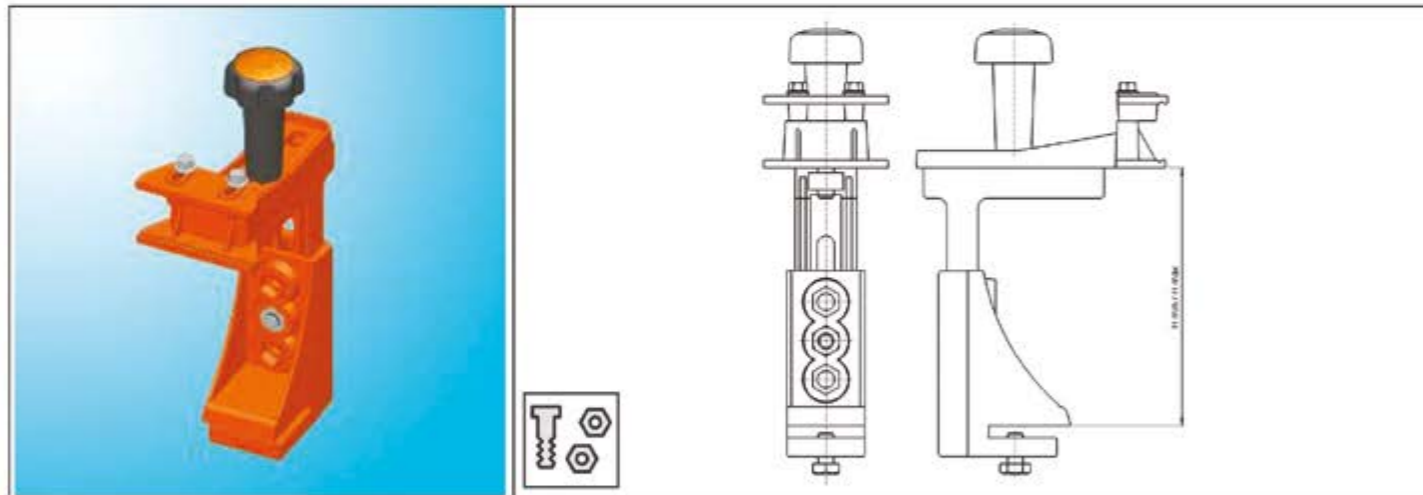
Caratteristiche comuni

H mm	H mm
min 124	max 225

Lista Prodotti

Codice Prodotto	Descrizione
160005002C0	SUPPORTO C/ASTA "L" + STAFFA 40 (Bloccaggio Frontale) + MANOPOLA + VITE TE M10x20 (pack 25)

Kit Supporto a "L" con Staffa 40-160



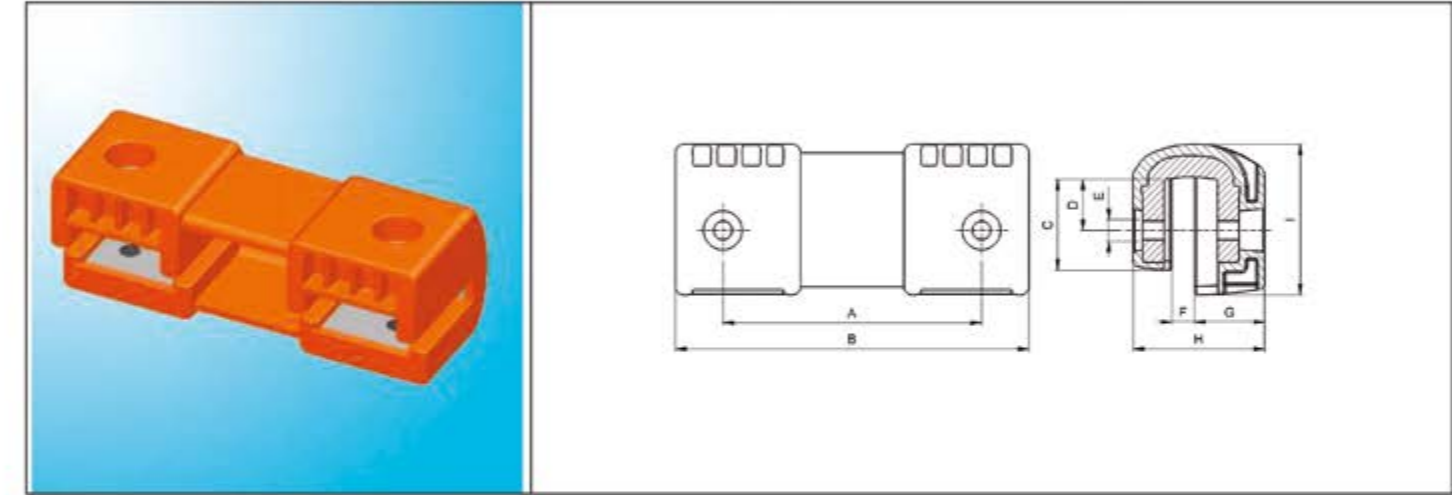
Caratteristiche comuni

H mm	H mm
min 124	max 225

Lista Prodotti

Codice Prodotto	Descrizione
160005001C0	SUPPORTO C/ASTA "L" + STAFFA 40-160 + MANOPOLA + VITE TE M10x20 (pack 25)

Graffone interasse 120 mm



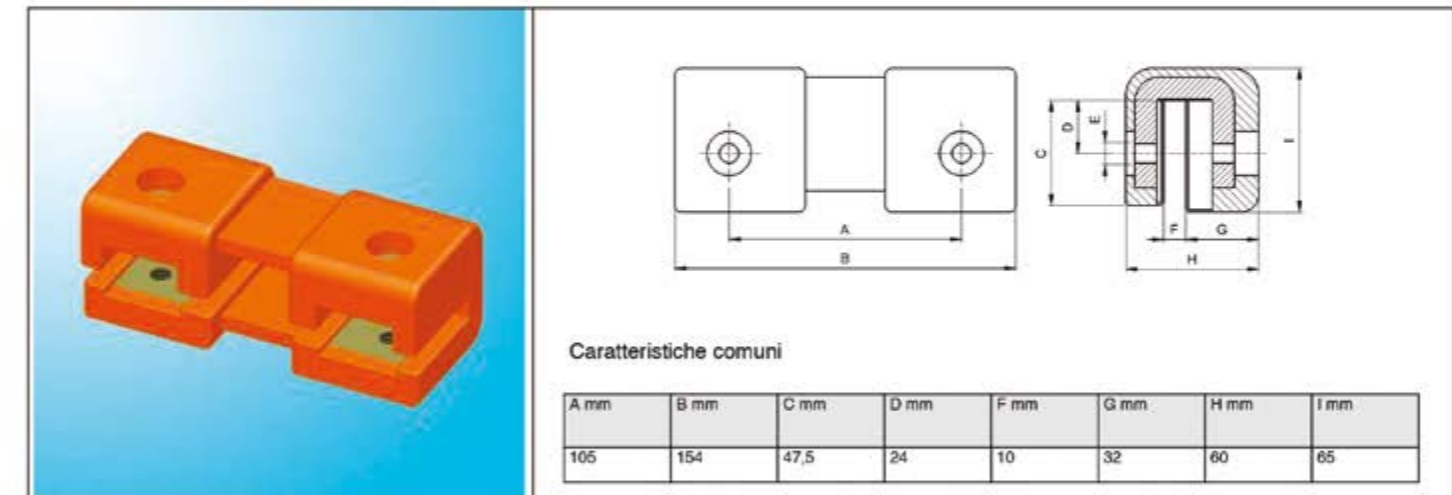
Caratteristiche comuni

A mm	B mm	C mm	D mm	F mm	G mm	H mm	I mm	Peso gr
120	164	42	24	10,5	32	61	70	1,030

Lista Prodotti

Codice Prodotto	Descrizione	E mm
090003001C0	GRAFFONE 164-70-M10 INTERASSE 120 (pack 20)	M10
090003001C1	GRAFFONE 164-70-M10 INTERASSE 120 (pack 500)	M10
090003002C0	GRAFFONE 164-70-M12 INTERASSE 120 (pack 20)	M12
090003002C1	GRAFFONE 164-70-M12 INTERASSE 120 (pack 500)	M12

Graffone interasse 105 mm



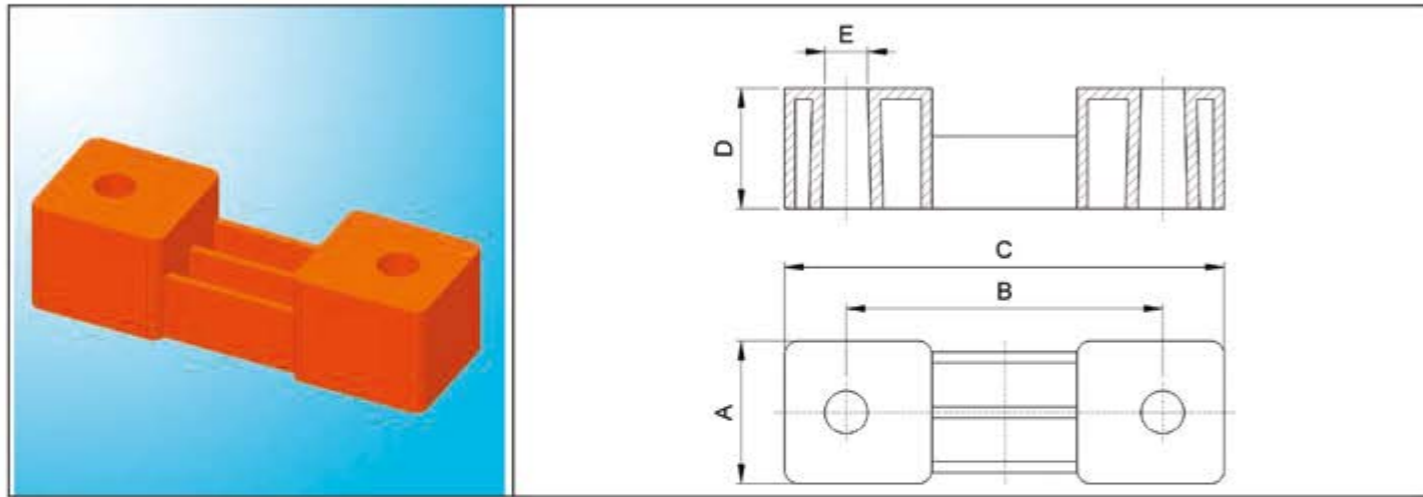
Caratteristiche comuni

A mm	B mm	C mm	D mm	F mm	G mm	H mm	I mm
105	154	47,5	24	10	32	60	65

Lista Prodotti

Codice Prodotto	Descrizione	E mm
090001002	GRAFFONE M10 INTERASSE 105	M10
090001004	GRAFFONE M12 INTERASSE 105	M12

Distanziale per graffone



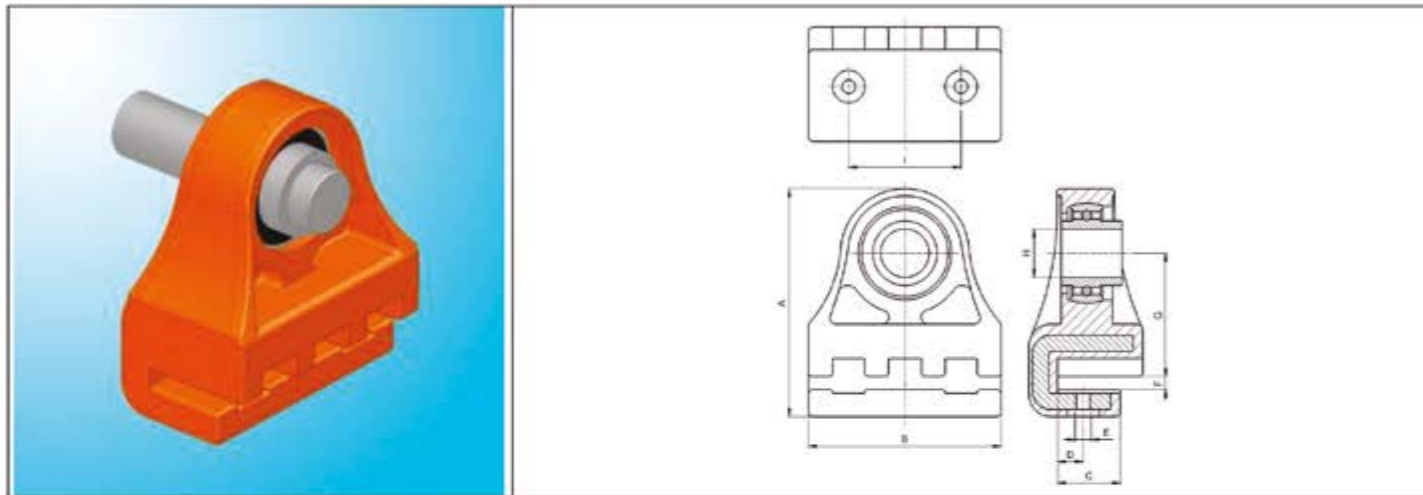
Caratteristiche comuni

A mm	B mm	C mm	D mm	ø E mm
53	118	164	45	16

Lista Prodotti

Codice Prodotto	Descrizione
090001005	DISTANZIALE PER GRAFFONE

Graffone con supporto autoallineante completo



Caratteristiche comuni

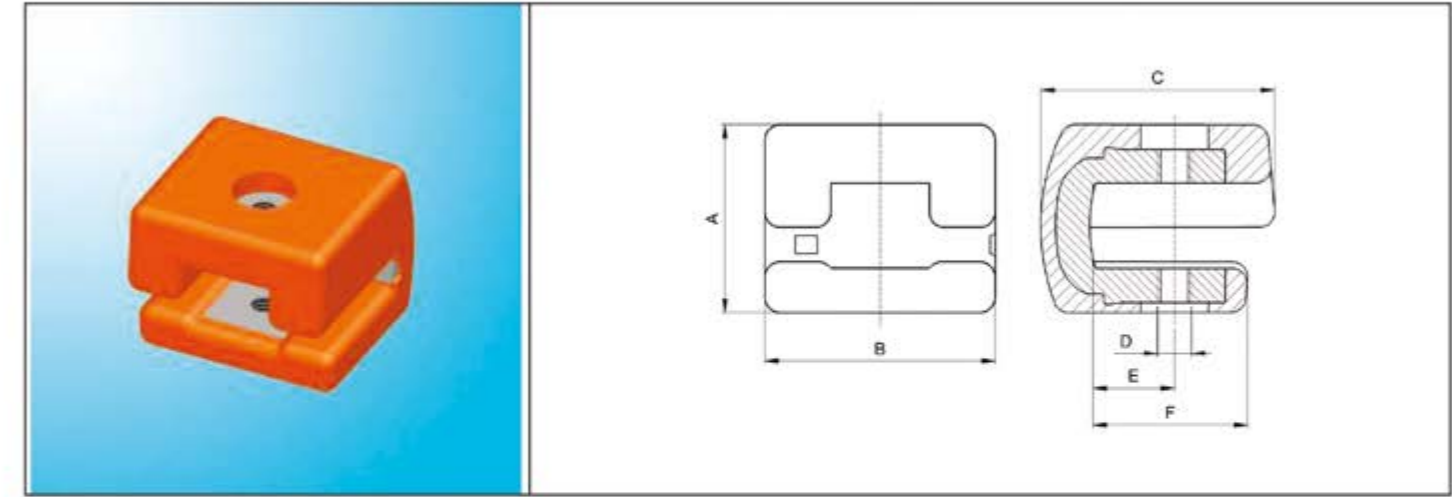
A mm	B mm	C mm	D mm	E mm	F mm	G mm	Ø H mm	I mm	Peso Kg
142	120	39	16	M10	8	77	30	70	1,57

Lista Prodotti

Codice Prodotto	Descrizione
090002003C0	GRAFFONE C/SUPP. AUTOALLINEANTE COMPLETO (MY04) (pack 10)

L'unione del graffone con il supporto autoallineante ha dato origine ad un particolare con caratteristiche uniche:
 * Dimensioni ridotte: l'ingombro è diminuito del 25%.
 * Diminuzione di peso: inferiore al precedente insieme del 30%.
 * Maggiore facilità e rapidità di montaggio, dato che la struttura impone l'allineamento diretto dell'albero.
 * Completo di protezioni di gomma per il cuscinetto.
 Quota L= 76 +/- 0.5mm

Semigraffone Unico L=68

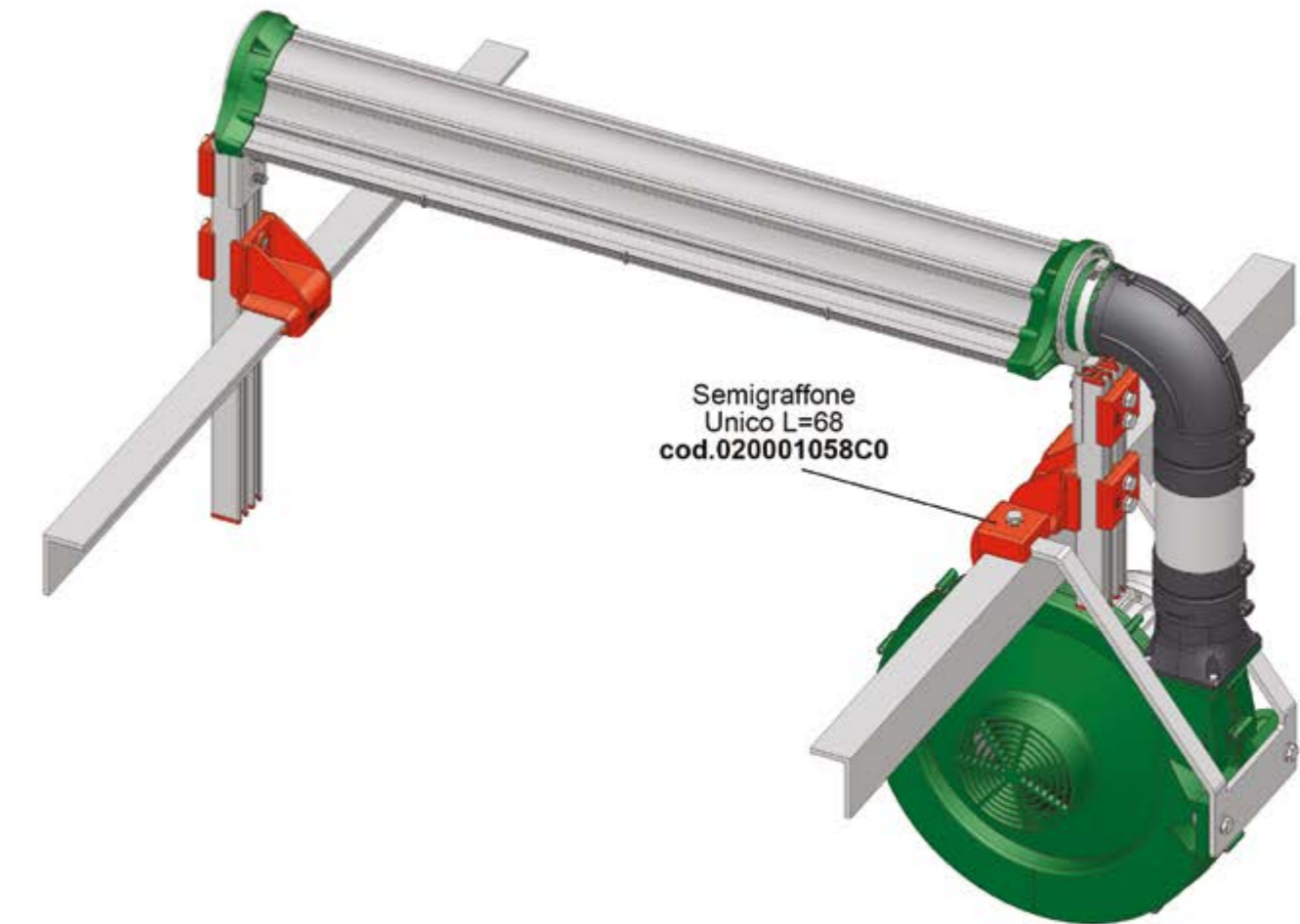


Caratteristiche comuni

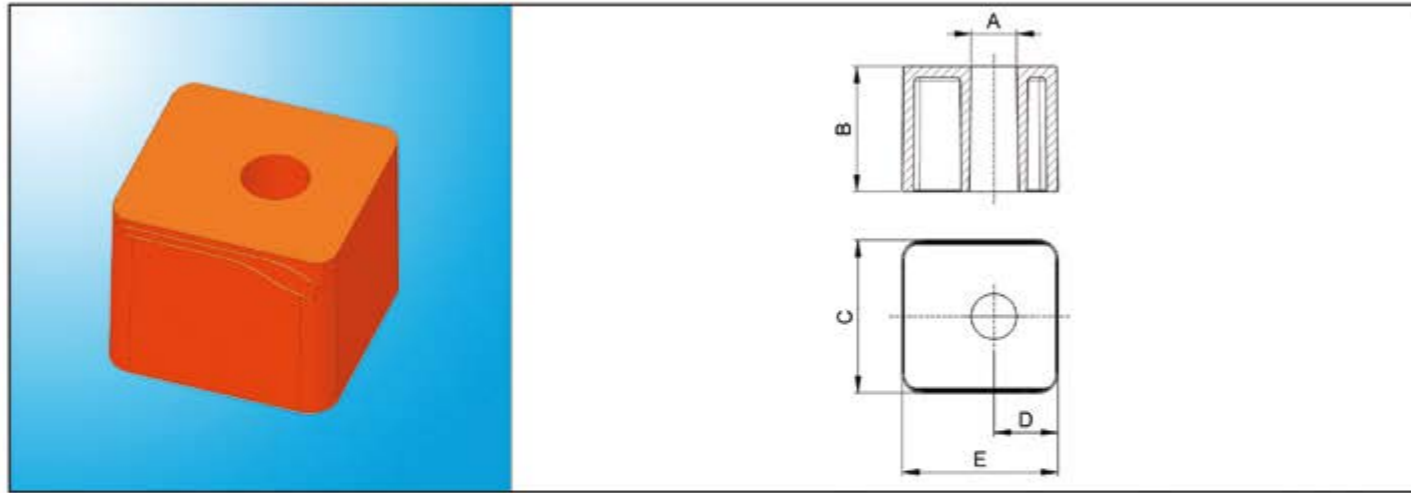
A mm	B mm	C mm	E mm	F mm
55,5	68	69	24	45,5

Lista Prodotti

Codice Prodotto	Descrizione	D mm	E mm
020001058C0	SEMIGRAFFONE UNICO L=68 M10 (pack 25)	M10	-
020001059C0	SEMIGRAFFONE UNICO L=68 M12 (pack 25)	M12	-



Semi-Distanziale per graffone



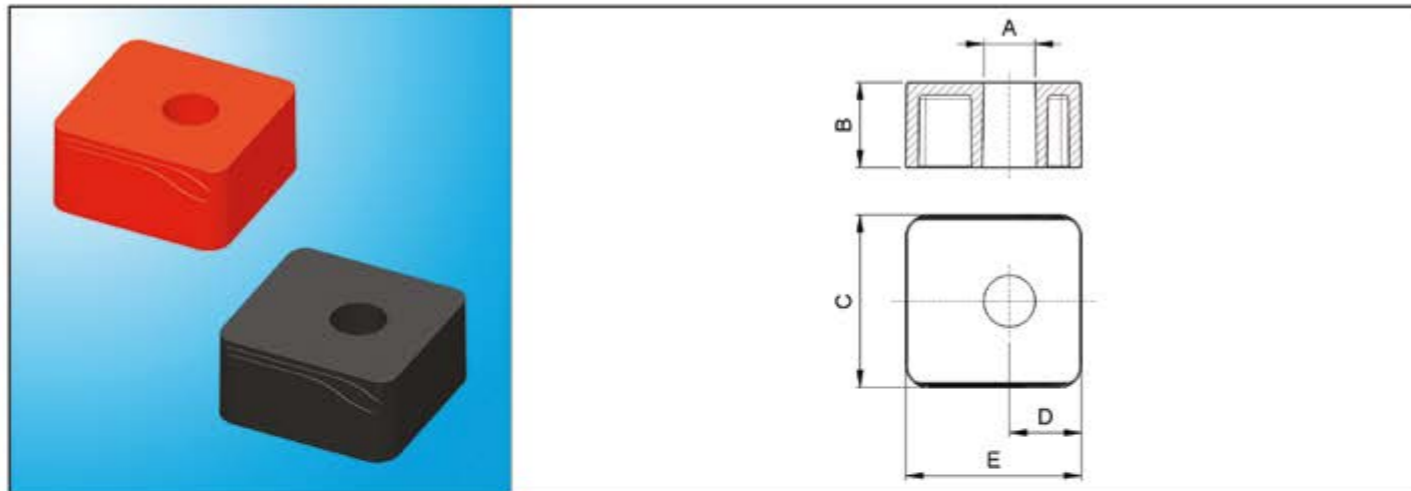
Caratteristiche comuni

Ø A mm	B mm	C mm	D mm	E mm
16,3	45	55	23	56

Lista Prodotti

Codice Prodotto	Descrizione
060001006	SEMI-DISTANZIALE PER GRAFFONE

Semi-Distanziale per graffone h27



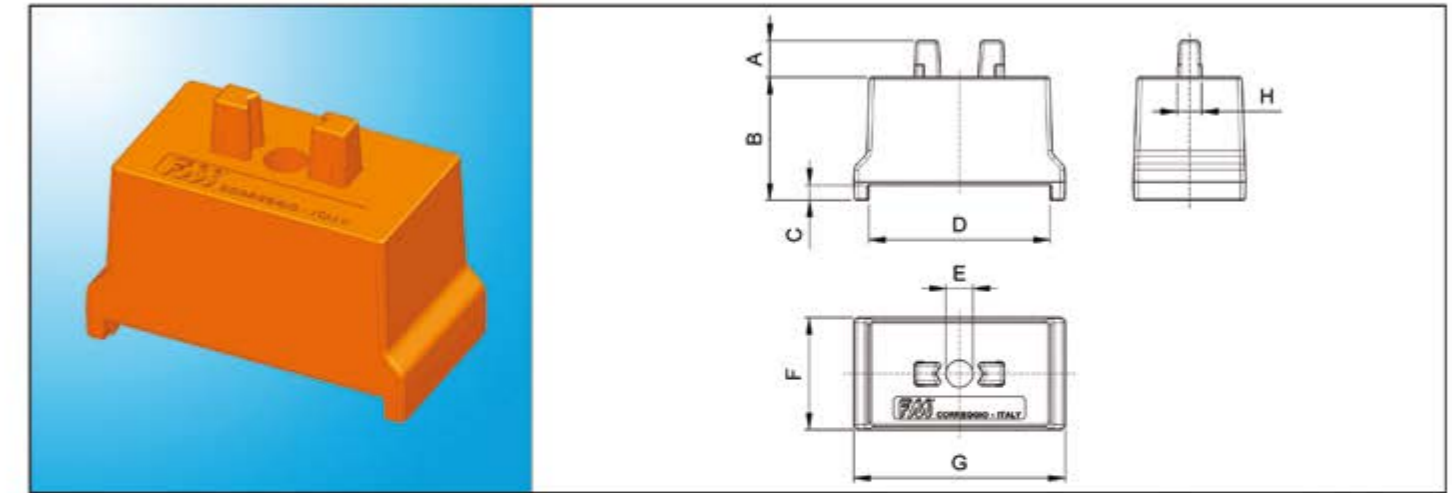
Caratteristiche comuni

Ø A mm	B mm	C mm	D mm	E mm
16,3	27	55	23	56

Lista Prodotti

Codice Prodotto	Descrizione
090001007	SEMI-DISTANZIALE PER GRAFFONE H27
090001007/N	SEMI-DISTANZIALE PER GRAFFONE H27 (COLORE NERO)

Distanziale Rulliere

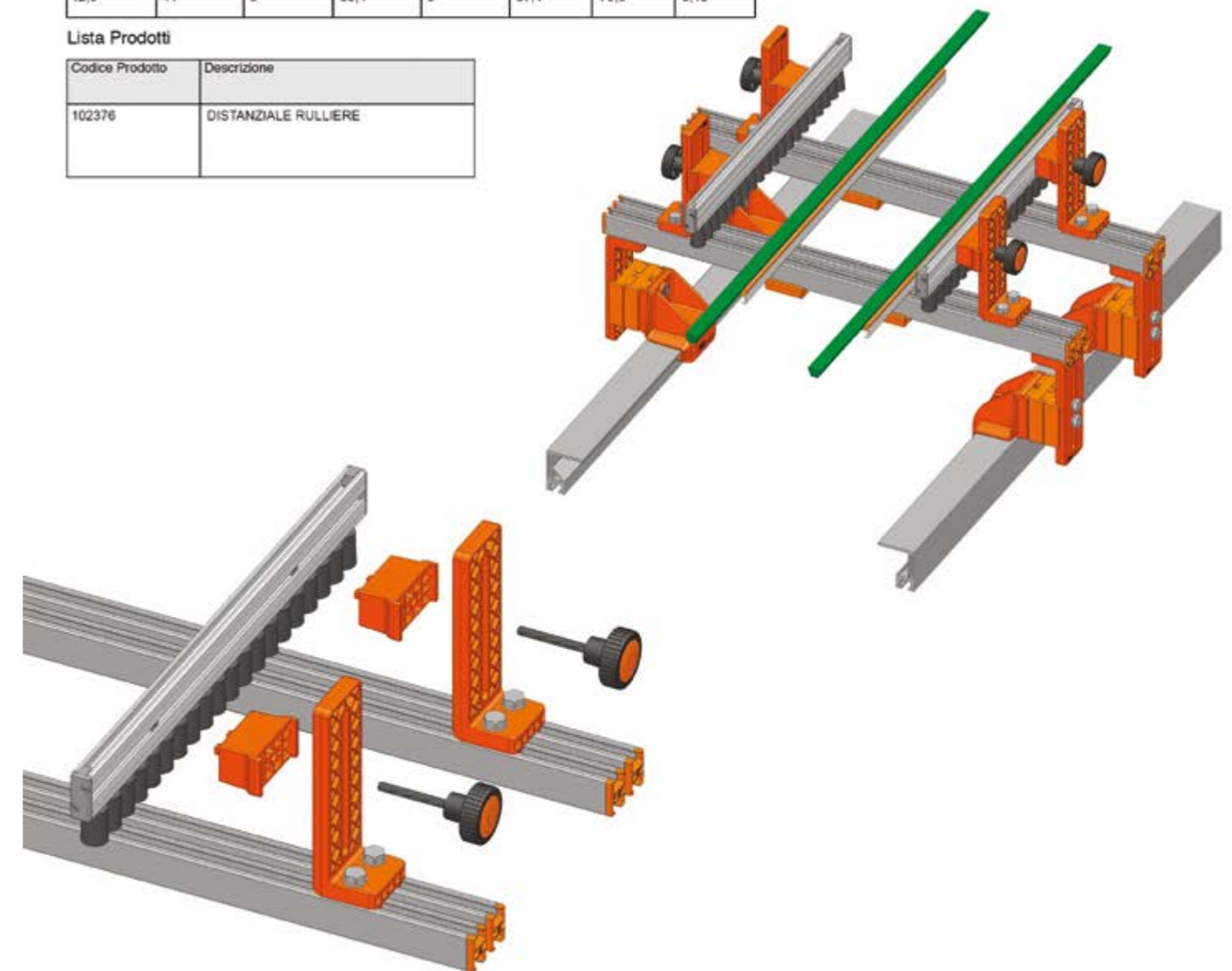


Caratteristiche comuni

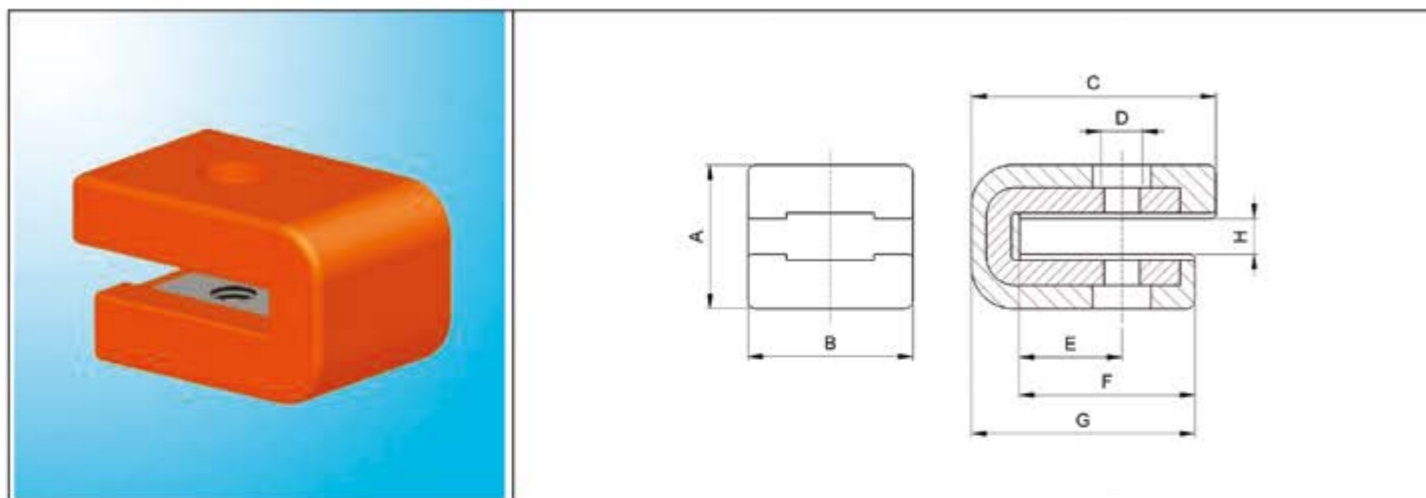
A mm	B mm	C mm	D mm	Ø E mm	F mm	G mm	H mm
12,3	41	5	60,4	9	37,4	70,5	8,15

Lista Prodotti

Codice Prodotto	Descrizione
102376	DISTANZIALE RULLIERE



Morsetto di fissaggio senza perno



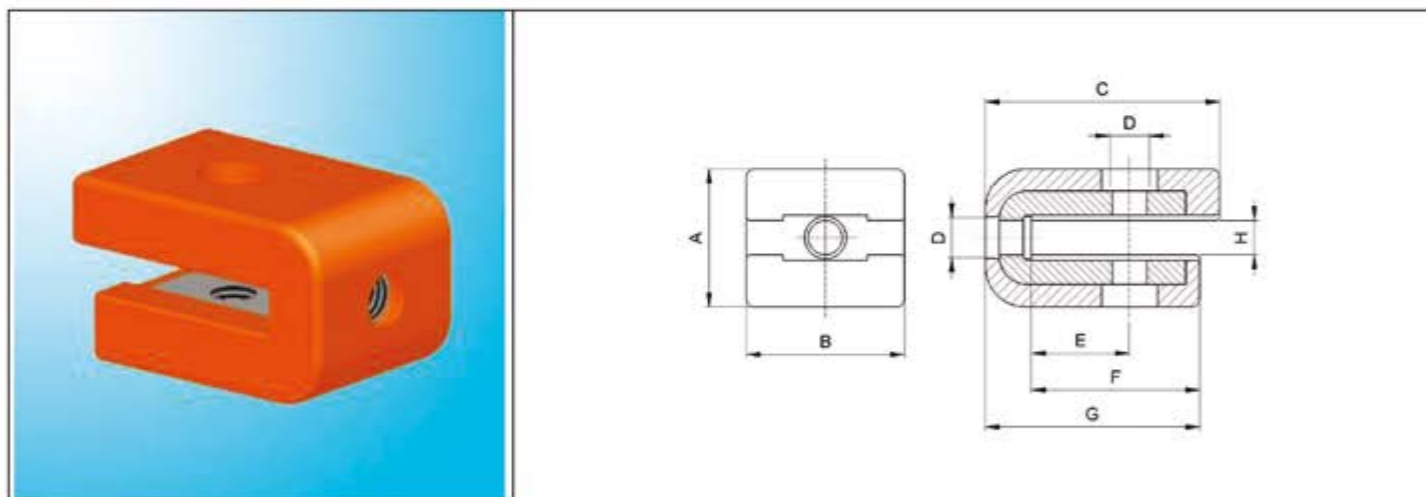
Caratteristiche comuni

A mm	B mm	C mm	D mm	E mm	F mm	G mm	H mm
34,5	39,5	58,5	M10	24,5	42	53,5	8,5

Lista Prodotti

Codice Prodotto	Descrizione
020001025C1	MORSETTO DI FISSAGGIO S/PERNO (pack 100)

Morsetto di fissaggio senza perno con foro laterale



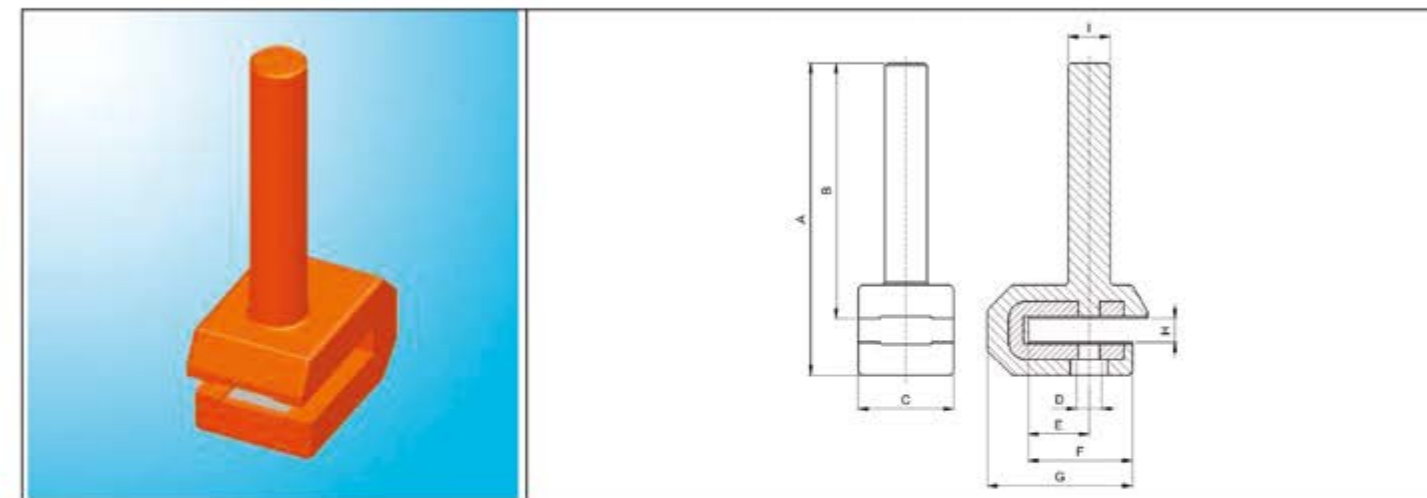
Caratteristiche comuni

A mm	B mm	C mm	D mm	E mm	F mm	G mm	H mm
34,5	39,5	58,5	M10	24,5	42	53,5	8,5

Lista Prodotti

Codice Prodotto	Descrizione
020001026C1	MORSETTO DI FISSAGGIO S/PERNO A 3 FORI (pack100)

Morsetto di fissaggio con perno



Caratteristiche comuni

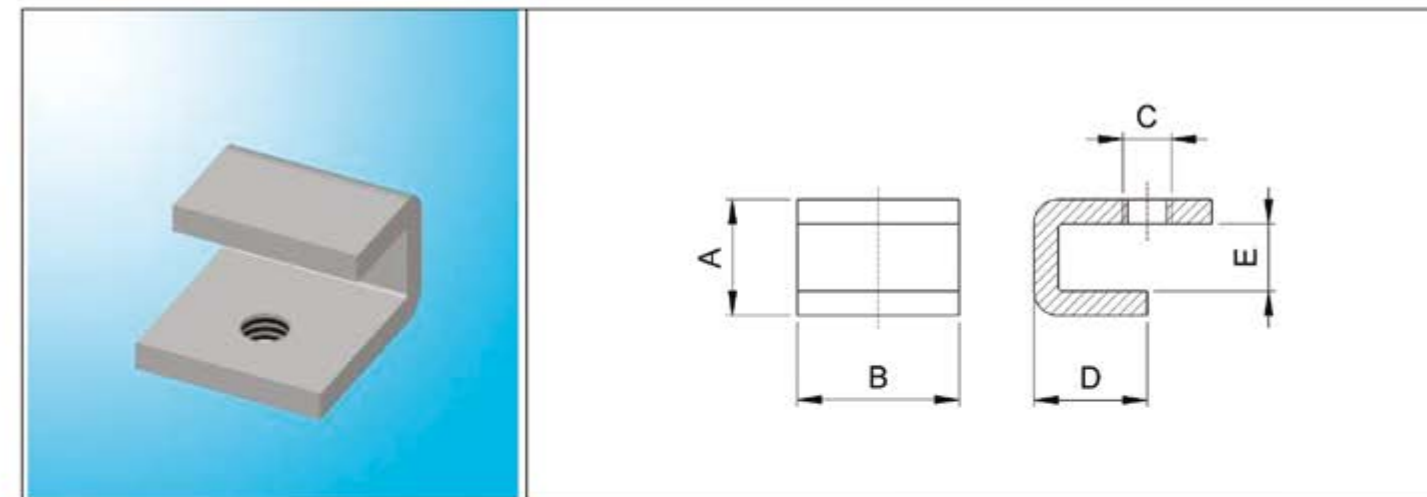
A mm	B mm	C mm	D mm	E mm	F mm	G mm	H mm	Ø I mm
126	103	38,5	M10	24,5	42	58,5	9,5	17

ARTICOLO SU RICHIESTA

Lista Prodotti

Codice Prodotto	Descrizione
020001020	MORSETTO DI FISSAGGIO C/PERNO

Morsetto in ferro



Caratteristiche comuni

A mm	B mm	C mm	D mm	E mm
14,3	20	M6	14	8,3

Lista Prodotti

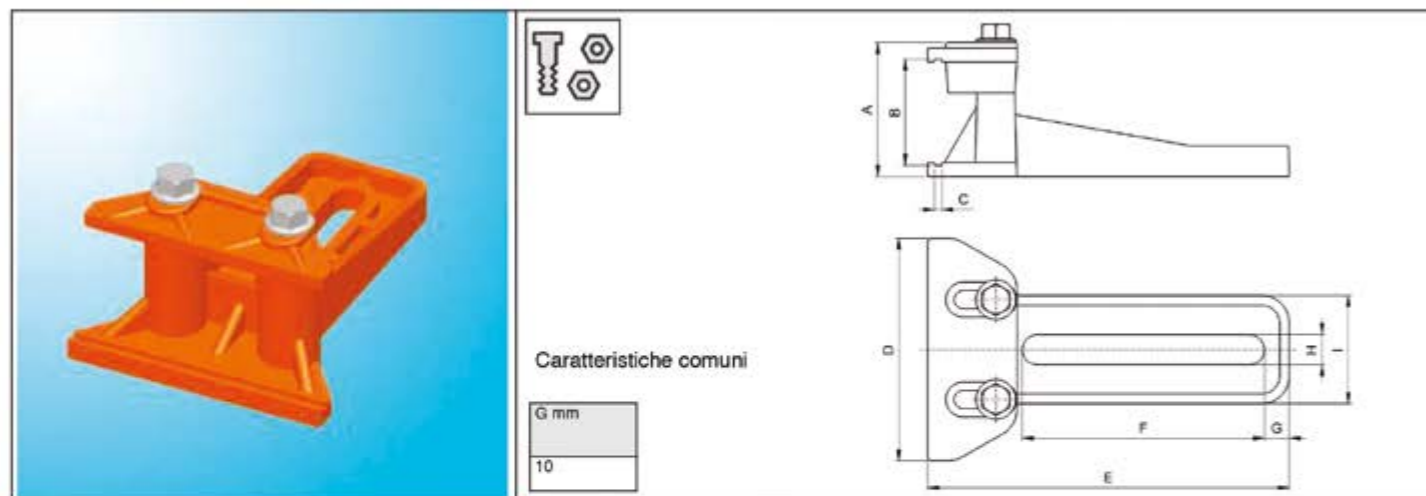
Codice Prodotto	Descrizione
020001018/B	MORSETTO IN FERRO ZINCATO

Accessorio
Galletto



Codice
200058

Staffa portalama 40 registrabile



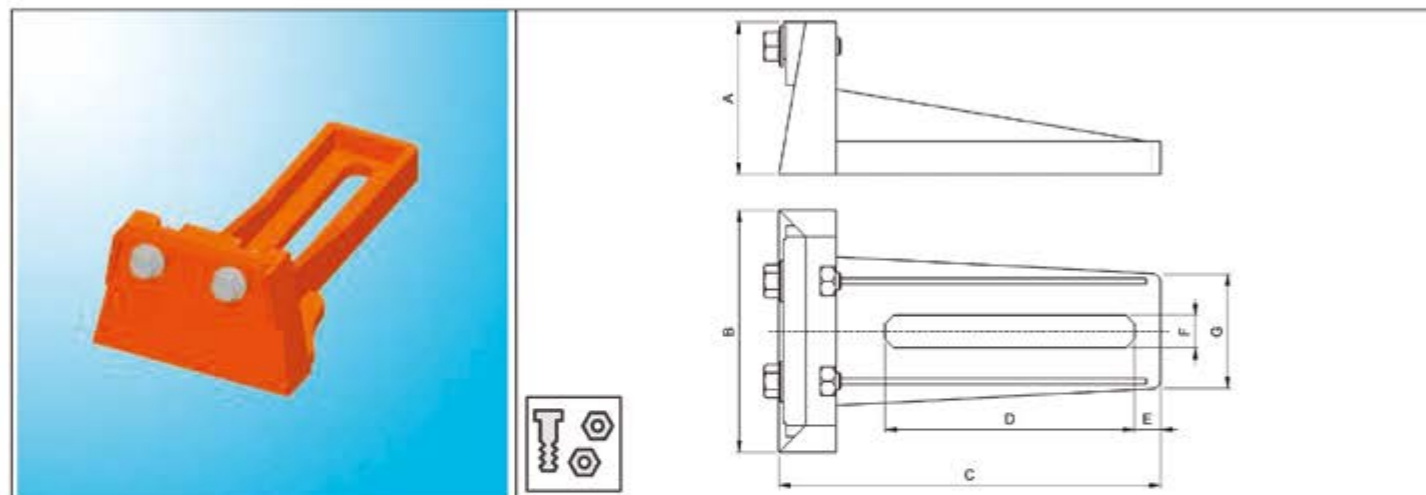
Caratteristiche comuni

G mm
10

Lista Prodotti

Codice Prodotto	Descrizione	A mm	B mm	C mm	D mm	E mm	F mm	F mm	G mm	H mm
050001005C0	STAFFA PORTALAMA mm 40 REGISTR. (pack100)	49	39	2	81,5	115	88	-	-	10
050001009C0	STAFFA PORTALAMA 40-130 REGISTRABILE (pack100)	48	38	2,5	80	130	87	-	-	11
050001010C0	STAFFA PORTALAMA 40-180 REGISTRABILE (pack100)	48	38	2,5	80	160	116	-	-	11
050001011C0	STAFFA PORTALAMA 40-180 REGISTRABILE (pack100)	48	38	2,5	80	180	136	-	-	11

Staffa portalama 40 mm con bloccaggio frontale



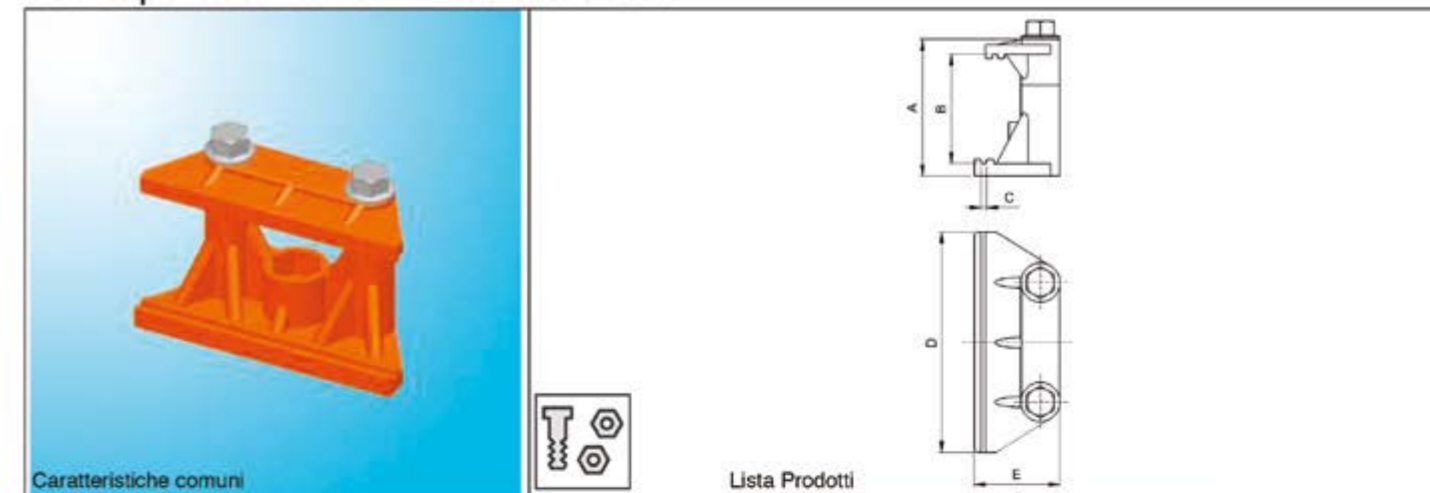
Caratteristiche comuni

A mm	B mm	F mm
53	85	11,5

Lista Prodotti

Codice Prodotto	Descrizione	C mm	D mm	E mm	G mm
050001002C0	STAFFA PORTALAMA mm40 LUNGHEZZA 180 FRONTALE (pack100)	160	127	9,5	39,5
050001004C0	STAFFA PORTALAMA mm 40 FRONTALE (pack100)	133	87	9	40

Staffa portalama 40 mm senza asola



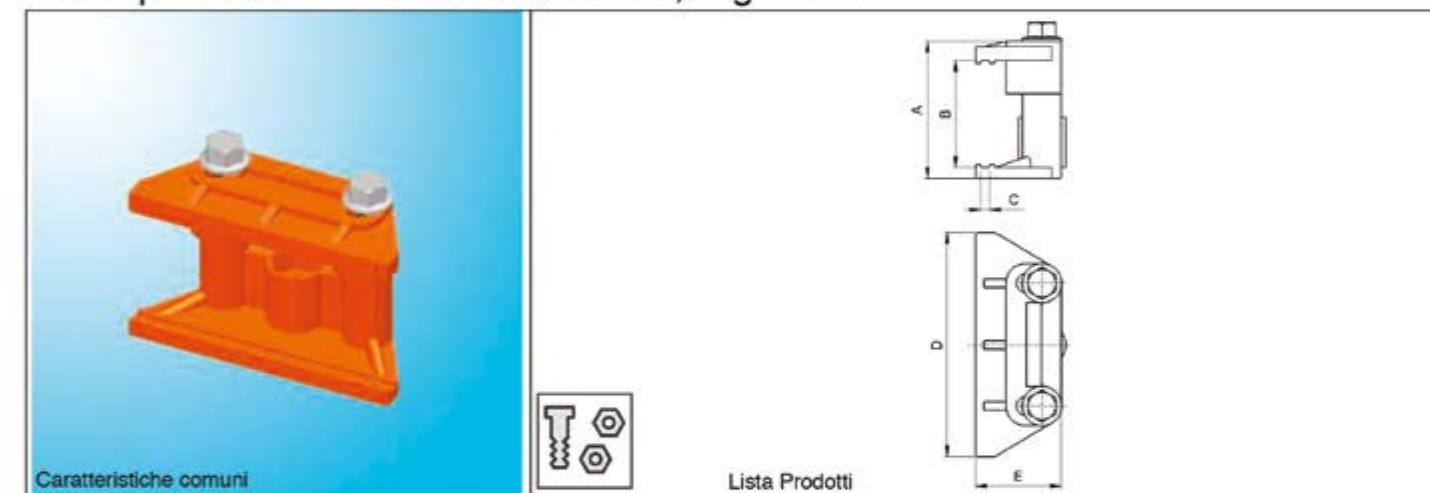
Caratteristiche comuni

A mm	B mm	C mm	D mm	E mm
49,5	39,5	2	80	31

Lista Prodotti

Codice Prodotto	Descrizione
050001003C0	STAFFA PORTALAMA mm 40 S/ASOLA (pack100)

Staffa portalama 40 mm senza asola, registrabile



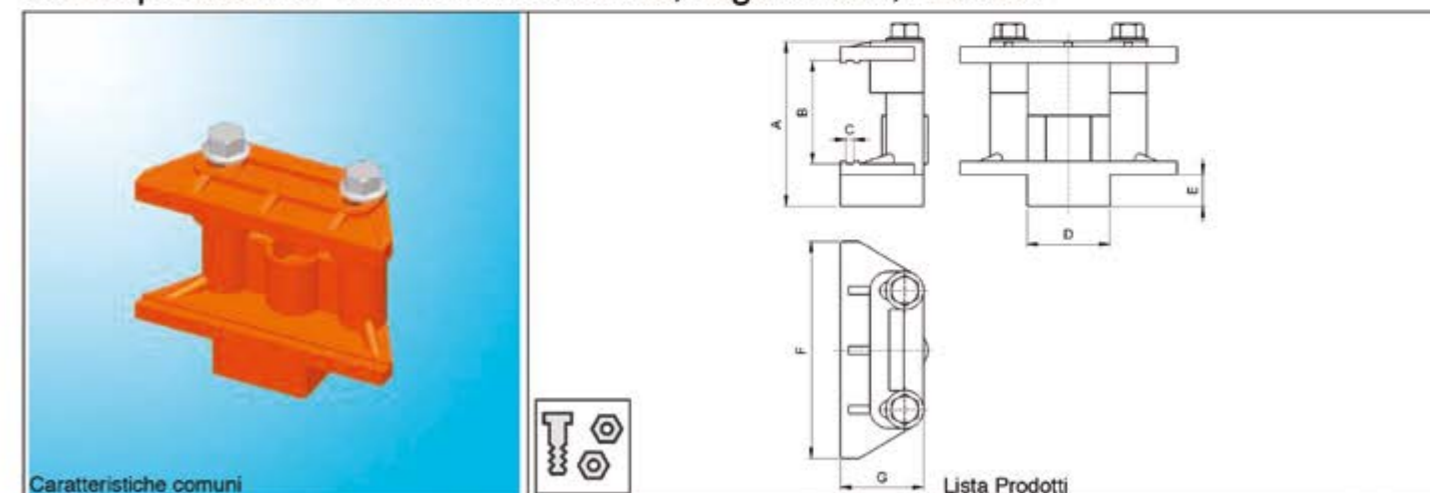
Caratteristiche comuni

A mm	B mm	C mm	D mm	E mm
49,5	38,5	3	81	31

Lista Prodotti

Codice Prodotto	Descrizione
050001003/BC0	STAFFA PORTALAMA mm 40 S/ASOLA REGISTRABILE (pack100)

Staffa portalama 40 mm senza asola, registrabile, rialzata



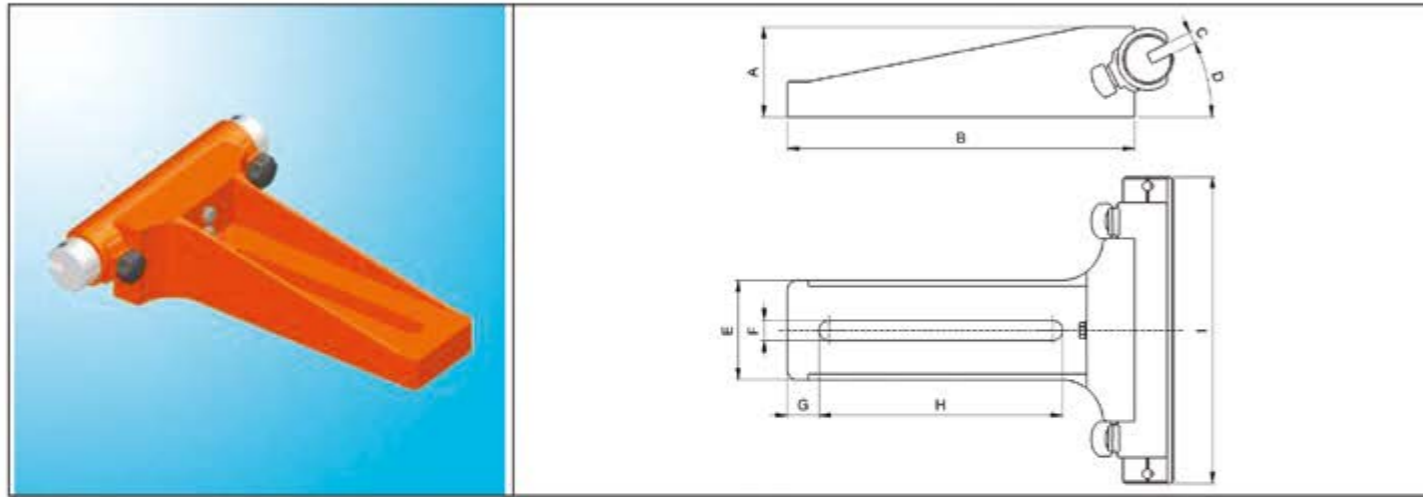
Caratteristiche comuni

A mm	B mm	C mm	D mm	E mm	F mm	G mm
61,5	38,5	3	31	12	81	31

Lista Prodotti

Codice Prodotto	Descrizione
050001003/AC0	STAFFA PORTALAMA mm 40 S/ASOLA TIPO RIALZATO (pack100)

Staffa a doppia regolazione



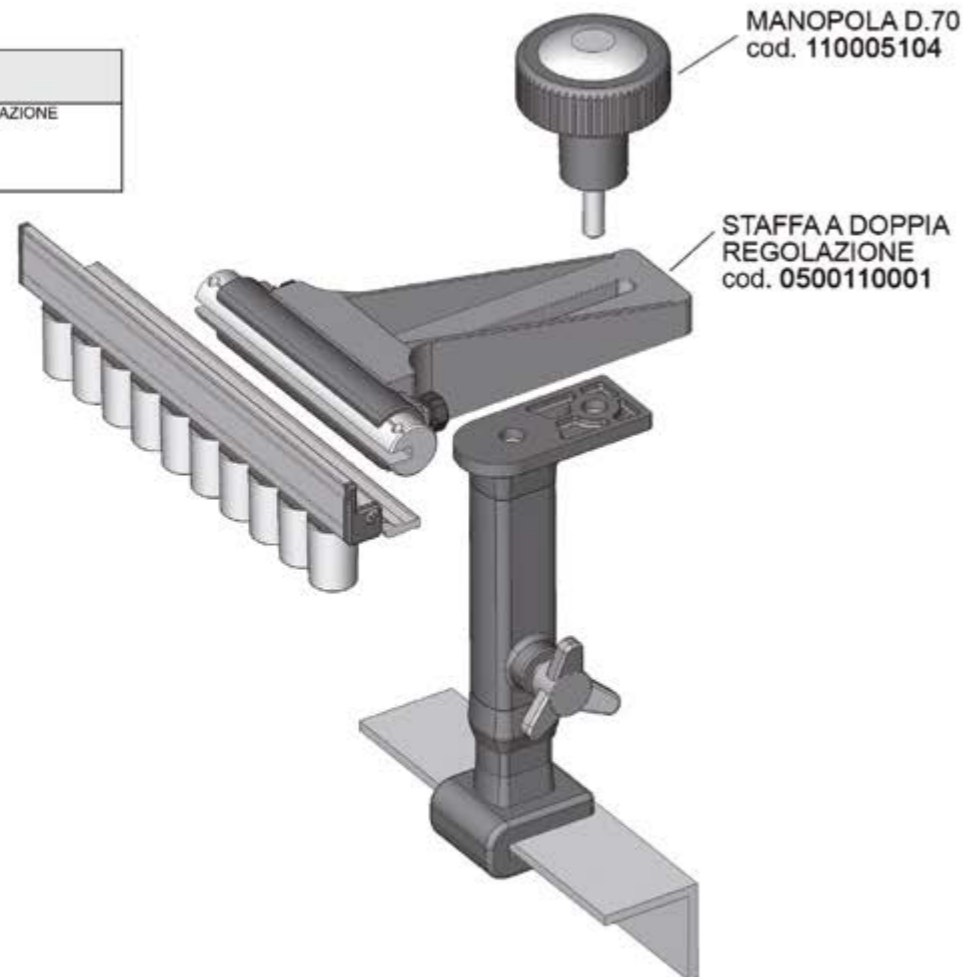
La composizione di questa staffa permette di ottenere la regolazione di due movimenti della parte che sostiene: 1.Regolazione angolare: la parte sostenuta assume posizione orizzontale o inclinata, con angolo di 15-30 gradi rispetto al piano, agendo sulla manopola. 2.Regolazione posizionale: la parte sostenuta si sposta trasversalmente al piano di vincolo, avvicinandosi od allontanandosi, a seconda del punto nel quale si blocca la manopola siglata m2, fornita come accessorio alla staffa.

Caratteristiche comuni

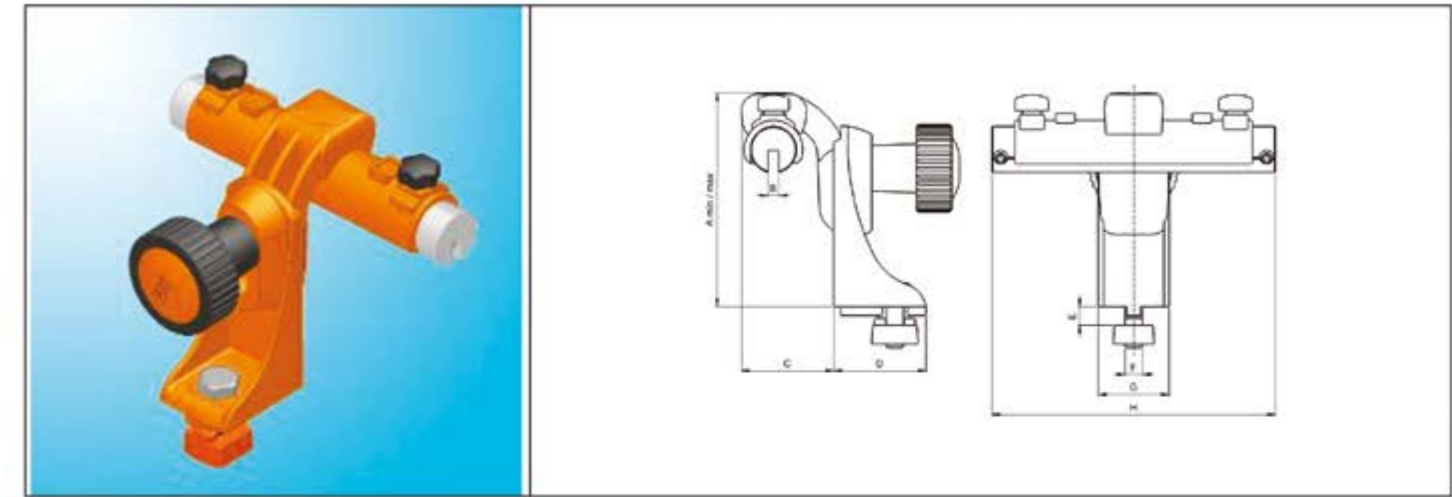
A mm	B mm	C mm	D*	E mm	F mm	G mm	H mm	I mm	Peso gr
47	181	6	0-15-30	52	10,5	16,5	127	160	385

Lista Prodotti

Codice Prodotto	Descrizione
050011001	STAFFA A DOPPIA REGOLAZIONE



Supporto verticale 10-30 con "n.c.r."



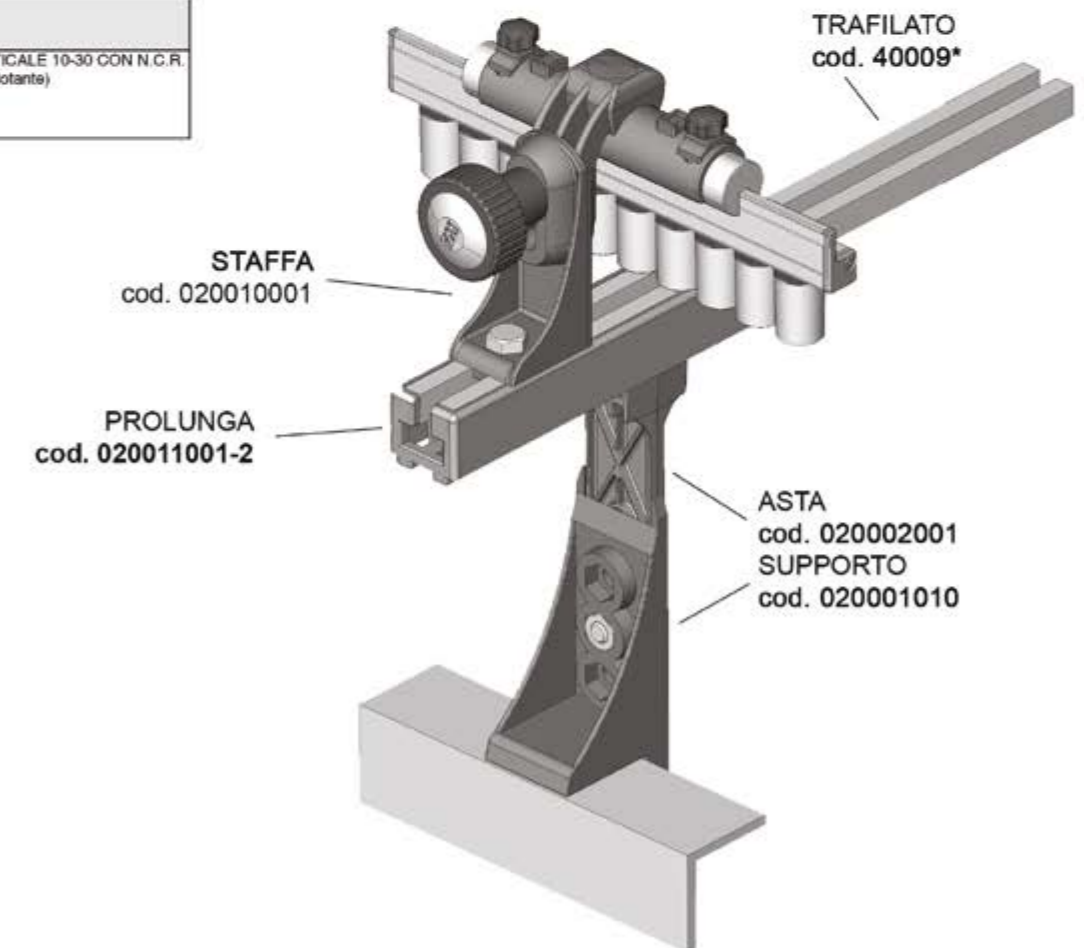
Questo supporto è stato studiato per poter disporre di una presa verticale su pezzi tipo lame/profilati, rulliere, di spessore tra 1 e 15 mm, lunghezza minima 160 mm e la resistenza necessaria al bloccaggio tramite due grani M4. La caratteristica principale di questo supporto è la elevata versatilità determinata da quattro possibili regolazioni nonostante le dimensioni contenute. Rotazione del supporto: il pezzo in presa può subire una rotazione da -3 a +3 gradi orientando la base del supporto che possiede una guida di riferimento. Rotazione del pezzo: il pezzo in presa può essere ruotato di un angolo da -15 a +15 gradi. Verticale: di 30 mm mediante la manopola principale. Orizzontale: regolando il fissaggio del supporto.

Caratteristiche comuni

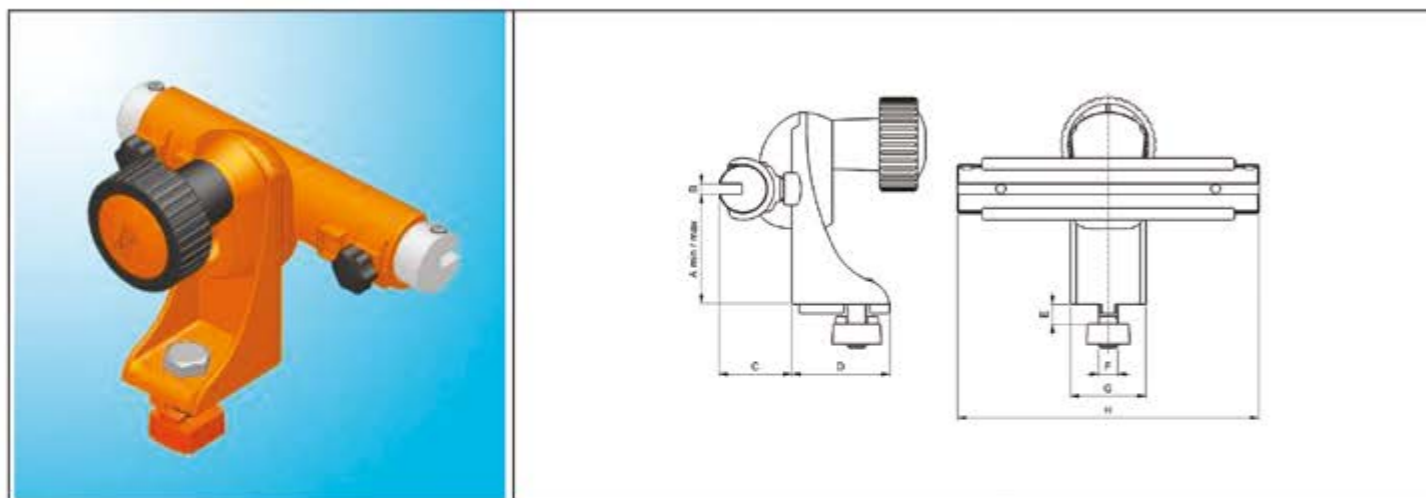
A mm	B mm	C mm	D mm	E mm	F mm	G mm	H mm	Peso gr
97-127	6	52	52	15	M10	40	160	455

Lista Prodotti

Codice Prodotto	Descrizione
020010001	SUPPORTO VERTICALE 10-30 CON N.C.R. (Nucleo Centrale Rotante)



Supporto laterale 10-30 con "n.c.r."



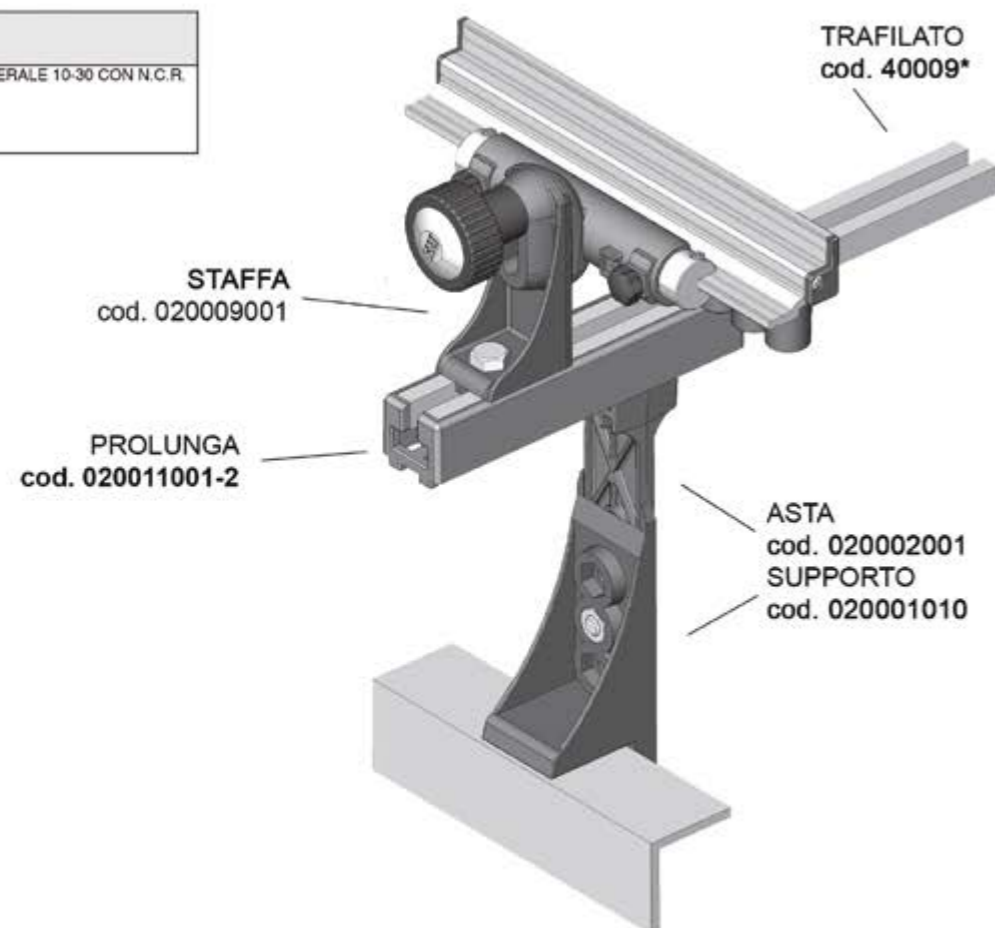
Questo supporto è stato studiato per poter disporre di una presa verticale su pezzi tipo lame/profilati, rulliere, di spessore tra 1 e 15 mm, lunghezza minima 160 mm e la resistenza necessaria al bloccaggio tramite due grani M4. La caratteristica principale di questo supporto è la elevata versatilità determinata da quattro possibili regolazioni nonostante le dimensioni contenute. Rotazione del supporto: il pezzo in presa può subire una rotazione da: -3 a +3 gradi orientando la base del supporto che possiede una guida di riferimento. Rotazione del pezzo: il pezzo in presa può essere ruotato di un angolo da -15 a +15 gradi. Verticale: di 30 mm mediante la manopola principale. Orizzontale: regolando il fissaggio del supporto.

Caratteristiche comuni

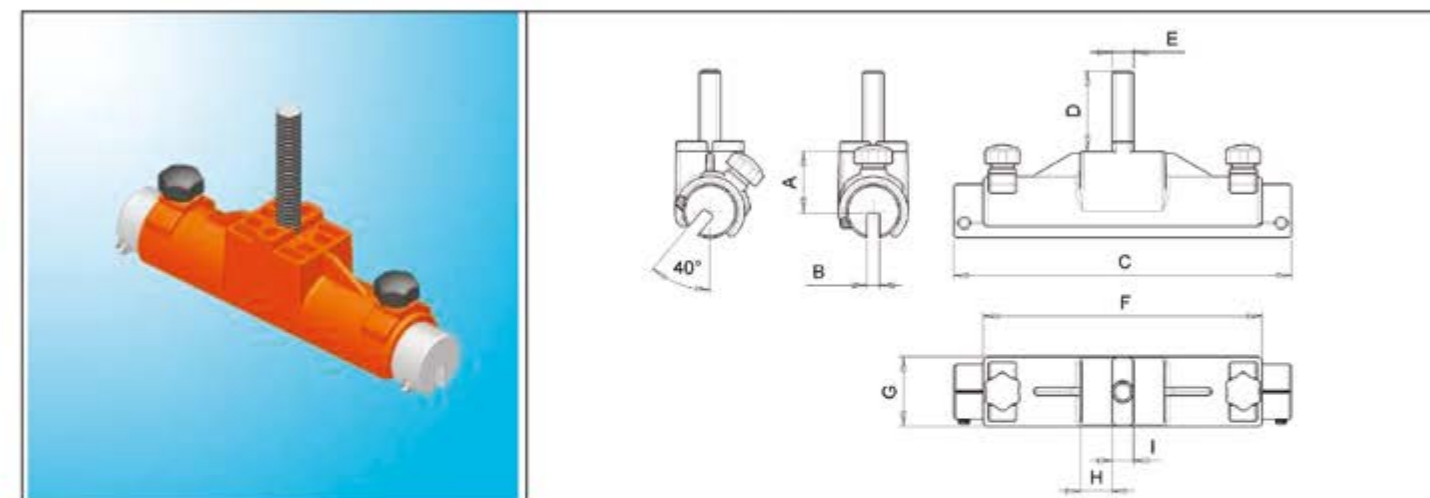
A mm	B mm	C mm	D mm	E mm	F mm	G mm	H mm	Peso gr
27-57	6	38	52	15	M10	40	160	441

Lista Prodotti

Codice Prodotto	Descrizione
020009001	SUPPORTO LATERALE 10-30 CON N.C.R.



Supporto Universale di Fissaggio Inclinabile 0-40° M10



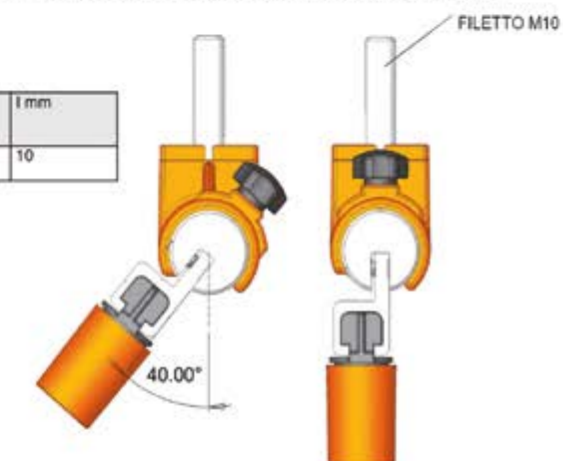
Per un mercato sempre più esigente e con tendenza a realizzare formati piastrella sempre più grandi e pesanti, nasce il nuovo SUPPORTO INCLINABILE. Nuova e rinnovata versatilità con possibilità di inclinare la sponda fino oltre 40 gradi. La sua conformazione permette l'utilizzo di traversini da 10x10 a 15x25. La vite sporgente consente un rapido fissaggio con bulloneria o manopole M10. Eccezionalmente robusto, grazie all'impiego della struttura rotante in alluminio anodizzato e alla viteria di fissaggio M10.

Caratteristiche comuni

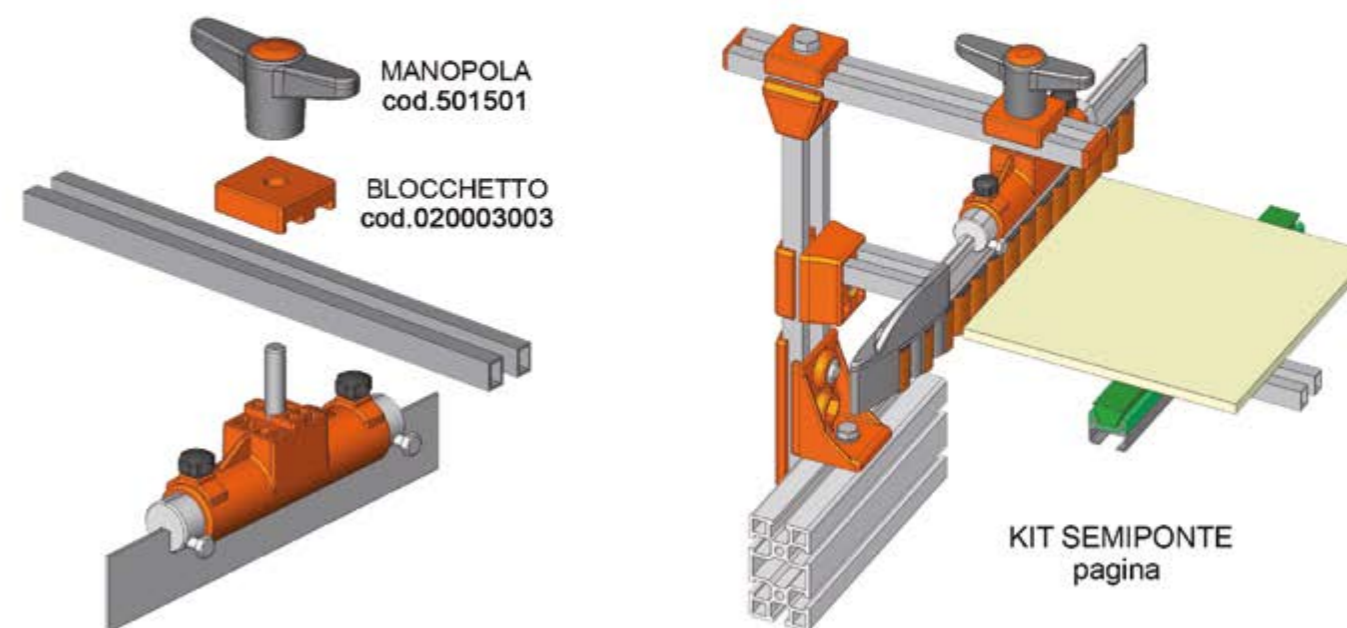
A mm	B mm	C mm	D mm	E mm	F mm	G mm	H mm	I mm
29	6	160	38	M10	132	33	15	10

Lista Prodotti

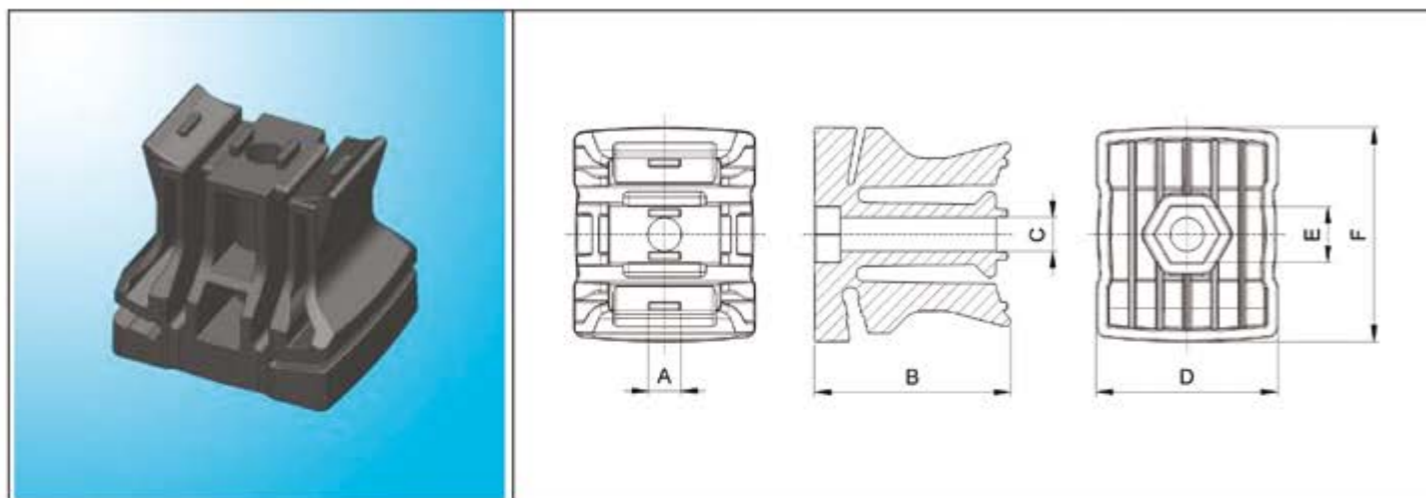
Codice Prodotto	Descrizione
020029001	SUPPORTO UNIVERSALE DI FISSAGGIO INCLINABILE 0-40° M10



ALCUNI ESEMPI DI ASSEMBLAGGIO



Blocchetto Profilo T/L



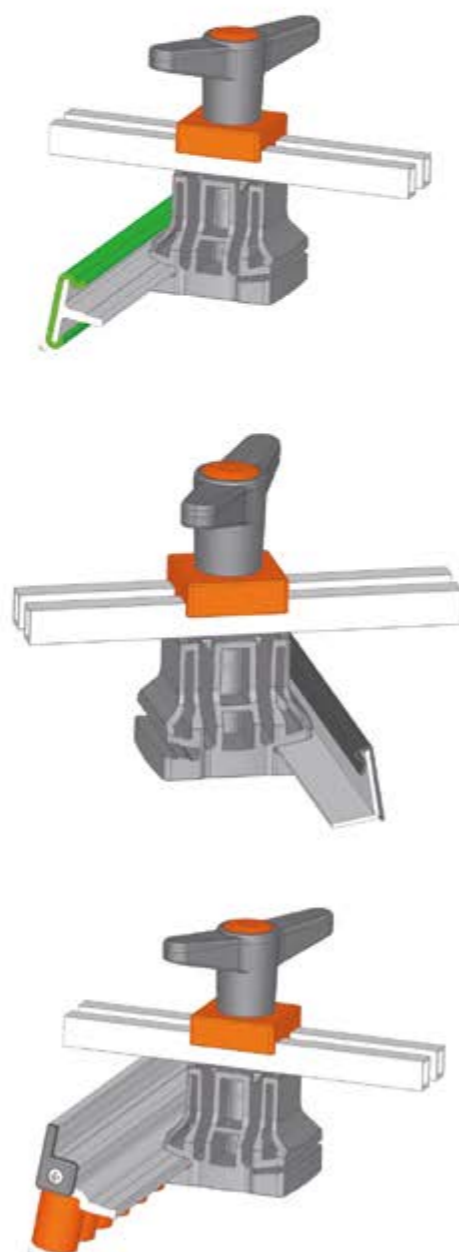
Caratteristiche comuni

A mm	B mm	Ø C mm	D mm	E mm	F mm
10	60	10,2	55,5	17	66

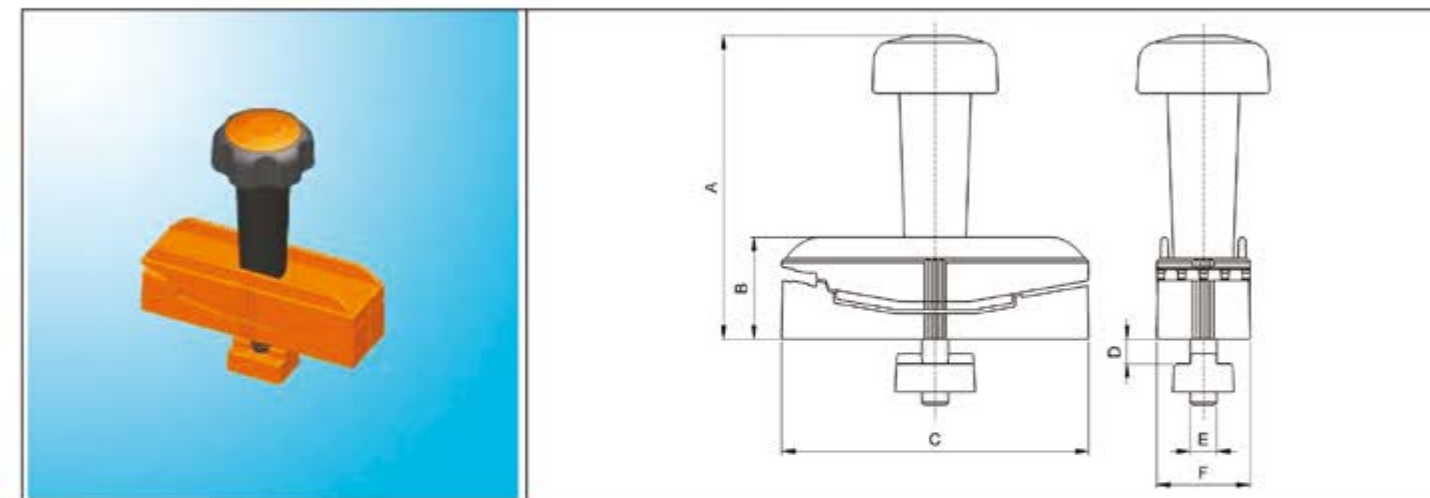
Lista Prodotti

Codice Prodotto	Descrizione
102169	BLOCCHETTO PROFILI T/L

ESEMPIO DI ASSEMBLAGGIO



Morsetto a doppia utenza



Materiali: *Corpo manopola: PA *Tappo Manopola: PP *Morsetto: PA *Blocchetto: ABS. Il morsetto è stato studiato per essere montato su linee per ceramica. Sul lato con logo FM lavora in accoppiamento con nostro profilo Guida a T, sul lato opposto può supportare un profilo ad "L" di spessore max 2mm. Grazie alla manopola è possibile determinare il posizionamento del morsetto, bloccandolo nella posizione desiderata.

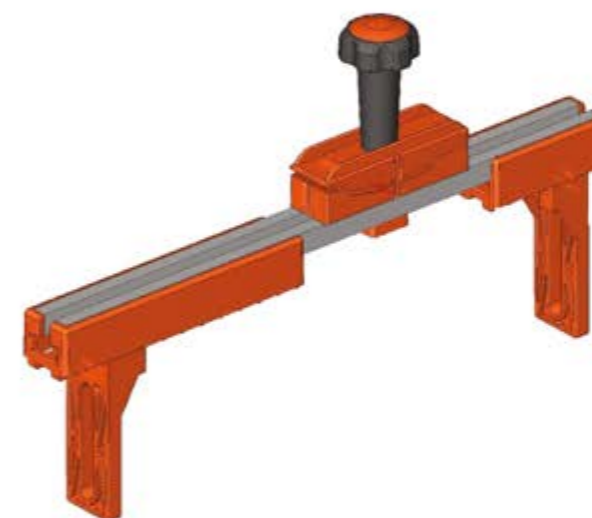
Caratteristiche comuni

A mm	B mm	C mm	D mm	E mm	F mm
113	38	115	15	M10	35

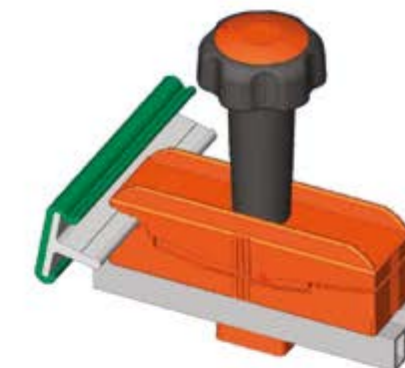
Lista Prodotti

Codice Prodotto	Descrizione
050042001	KIT MORSETTO DOPPIA UTENZA PER PROFILI

ESEMPIO DI ASSEMBLAGGIO



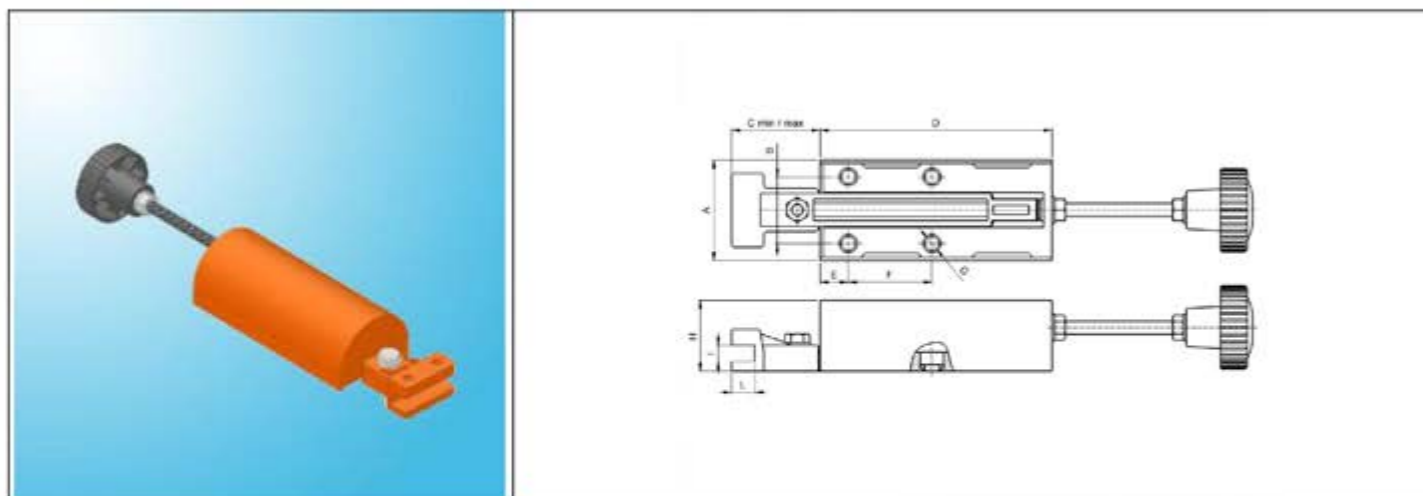
GUIDAA "T"
cod. 020008001*



CON ALTRI SISTEMI
SPESSORE MAX 2 mm



Slitta di regolazione con staffa



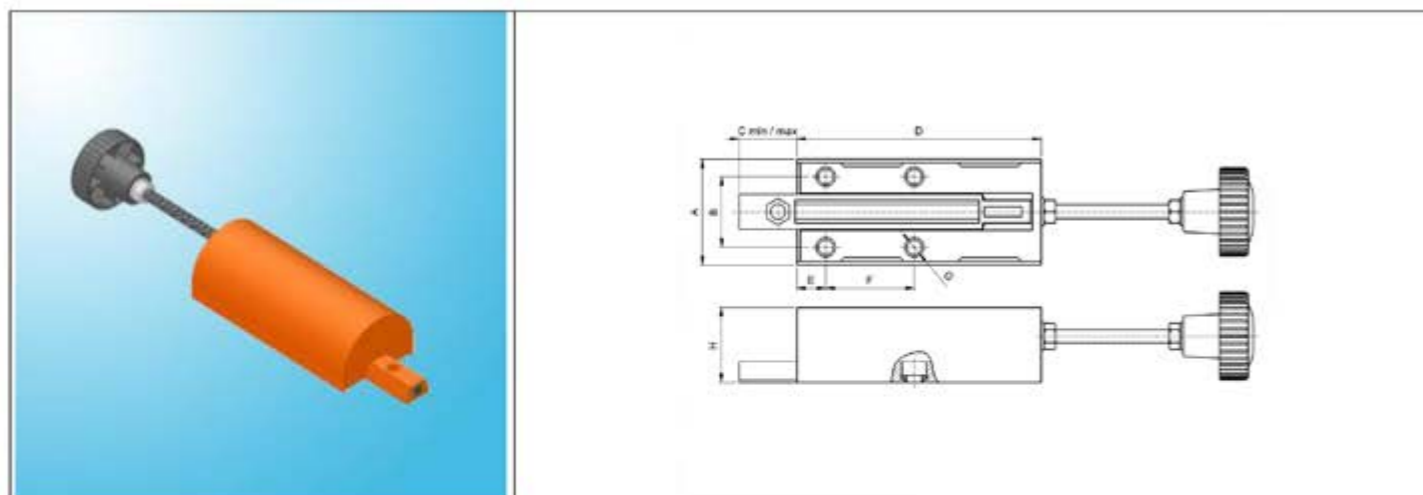
Caratteristiche comuni

A mm	B mm	C mm	D mm	E mm	F mm	Ø G mm	H mm	I mm	L mm
61	40,5	53,5-151	140	17	50,5	8,5	43	10	14

Lista Prodotti

Codice Prodotto	Descrizione
050002002	SLITTA DI REGOLAZIONE CON STAFFA

Slitta di regolazione



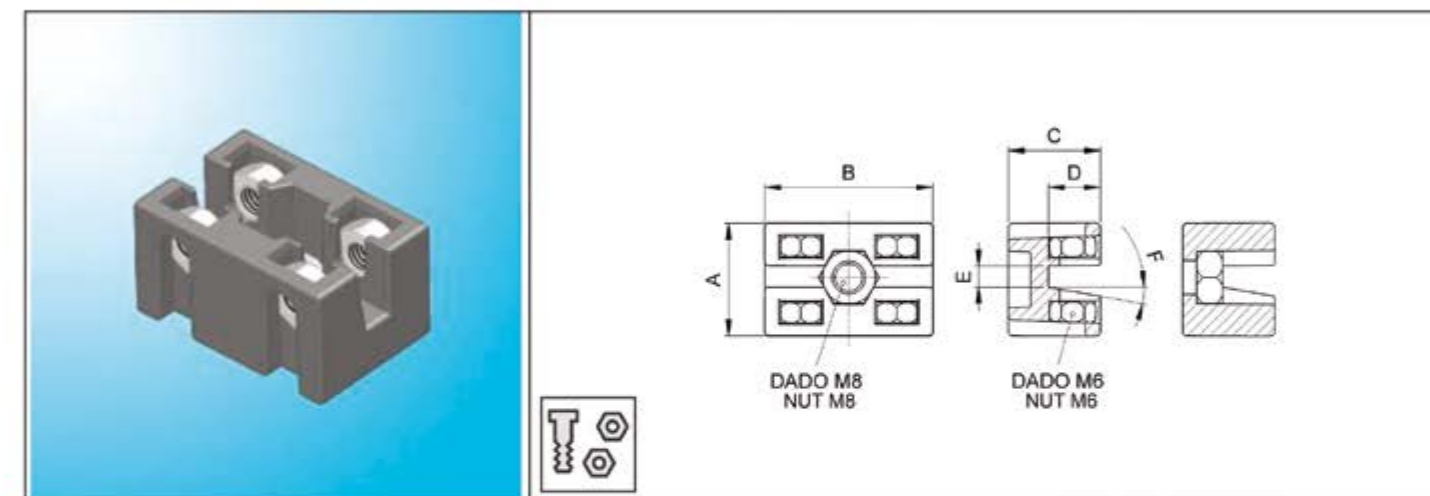
Caratteristiche comuni

A mm	B mm	C mm	D mm	E mm	F mm	Ø G mm	H mm
61	40,5	32-132	140	17	50,5	8,5	43

Lista Prodotti

Codice Prodotto	Descrizione
050002001	SLITTA DI REGOLAZIONE

Supporto Universale di Fissaggio

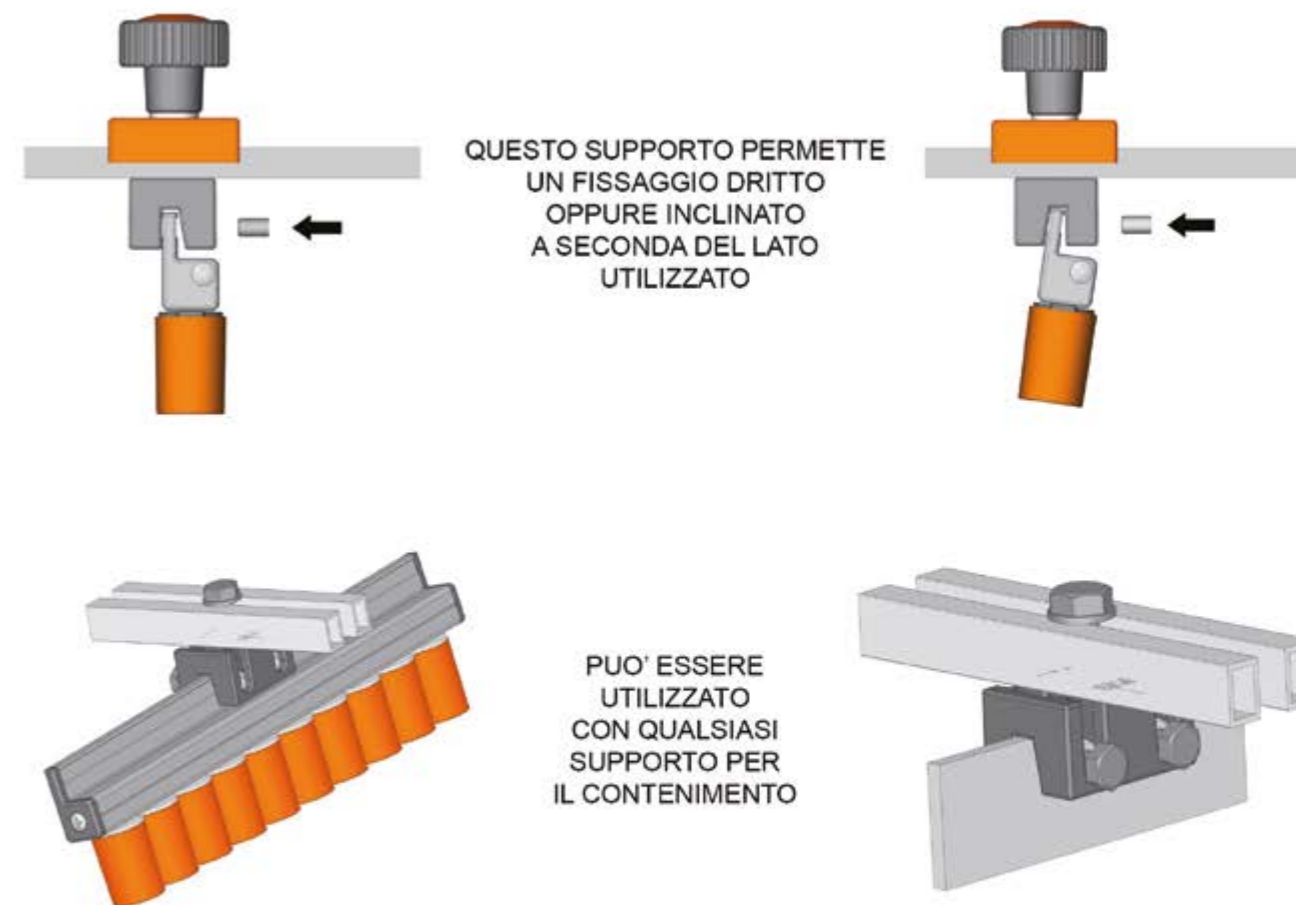


Caratteristiche comuni

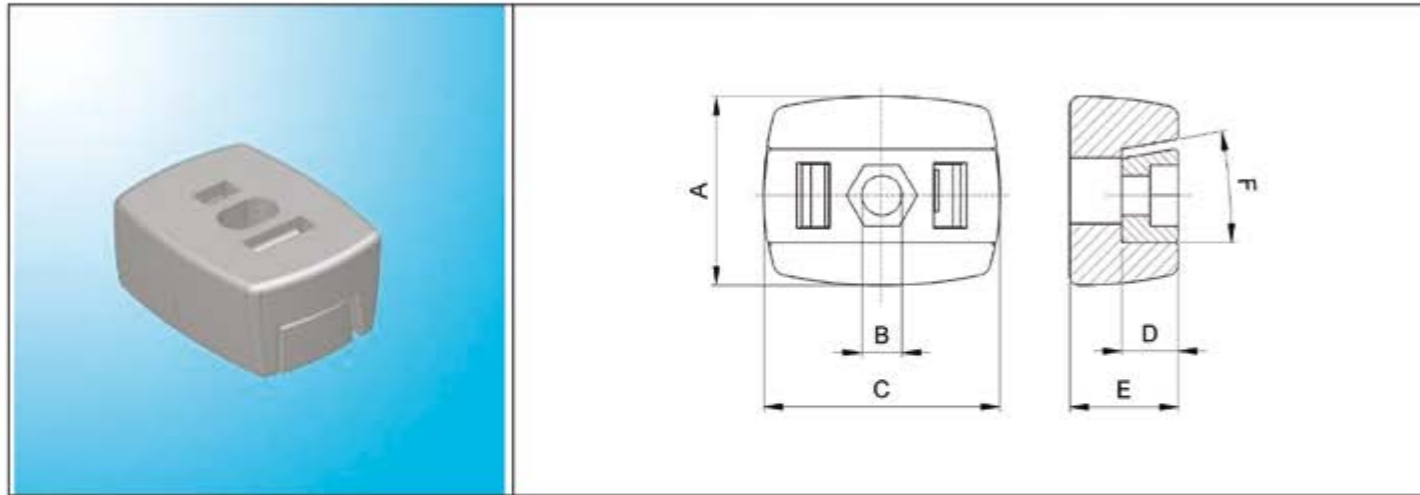
A mm	B mm	C mm	D mm	E mm	F"
28	42	23	13	5,3	10

Lista Prodotti

Codice Prodotto	Descrizione
020001057C0	SUPPORTO UNIVERSALE DI FISSAGGIO (pack 100)



Supporto Porta Reggetta Universale



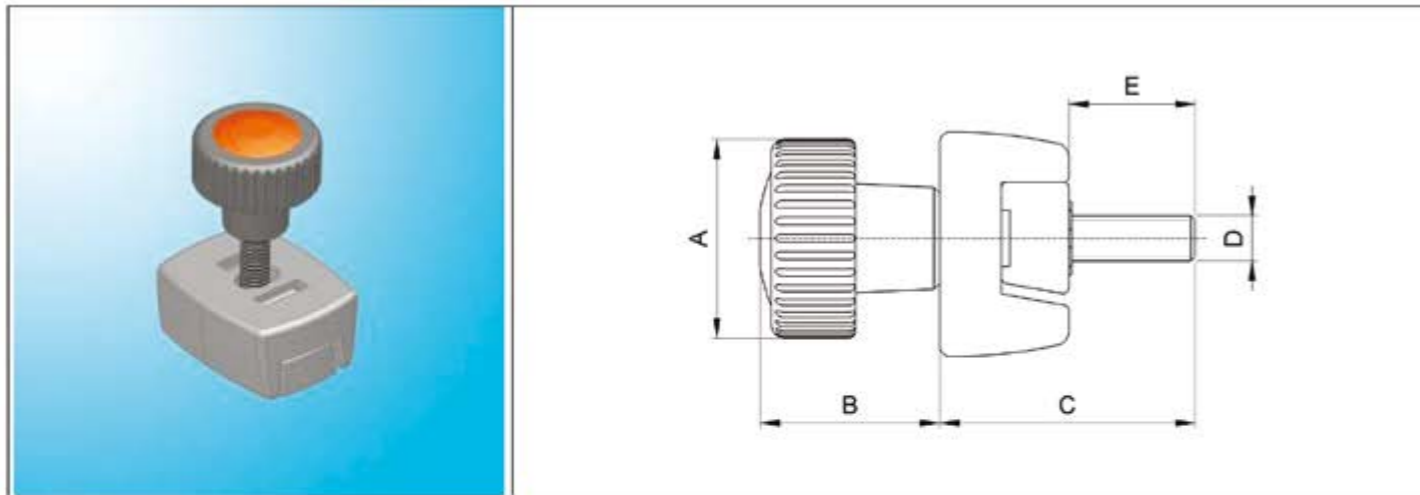
Caratteristiche comuni

A mm	Ø B mm	C mm	D mm	E mm	F mm	Peso gr
40	8,5	50	12	23	10	40

Lista Prodotti

Codice Prodotto	Descrizione
020024001C0	SUPPORTO PORTA REGGETTA UNIVERSALE (pack300)

Kit Supporto Porta Reggetta Universale + Manopola Ø 35

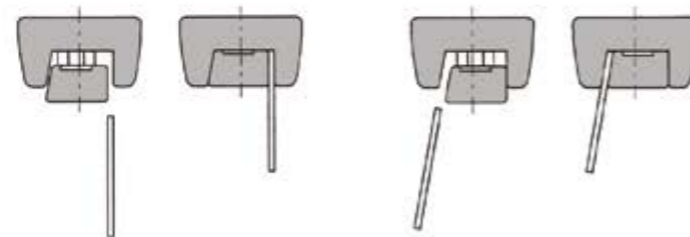


Caratteristiche comuni

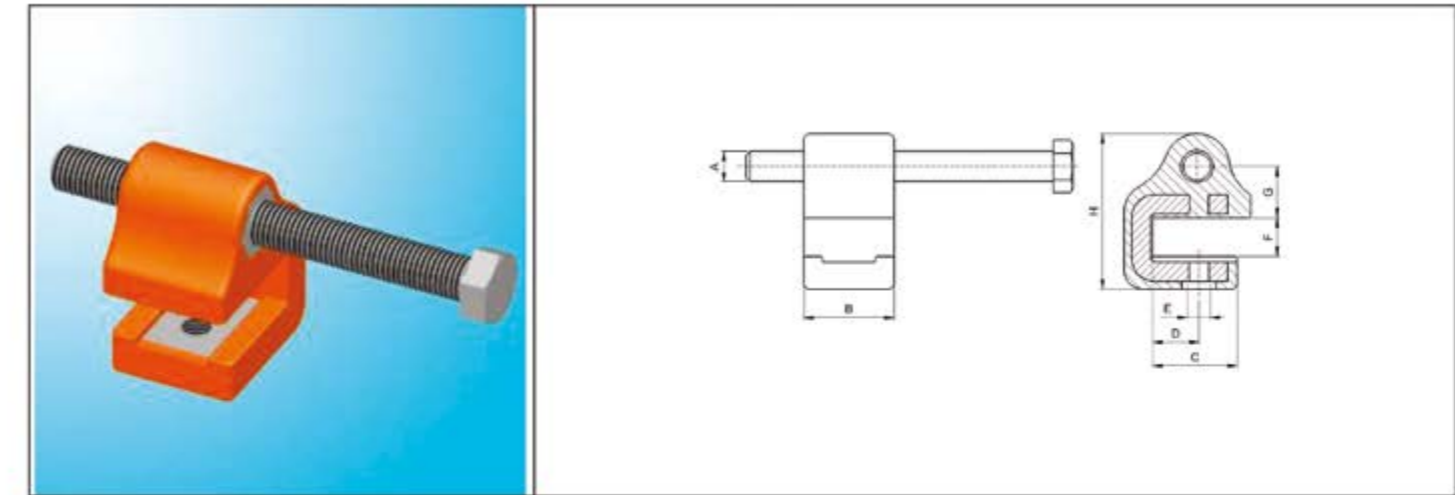
Ø A mm	B mm	C mm	D mm	E mm
35	32	45	M8	22

Lista Prodotti

Codice Prodotto	Descrizione
190002001C0	KIT SUPPORTO PORTA REGGETTA UNIVERSALE + MANOPOLA D.35 (pack100)



Tensionatore cinghie



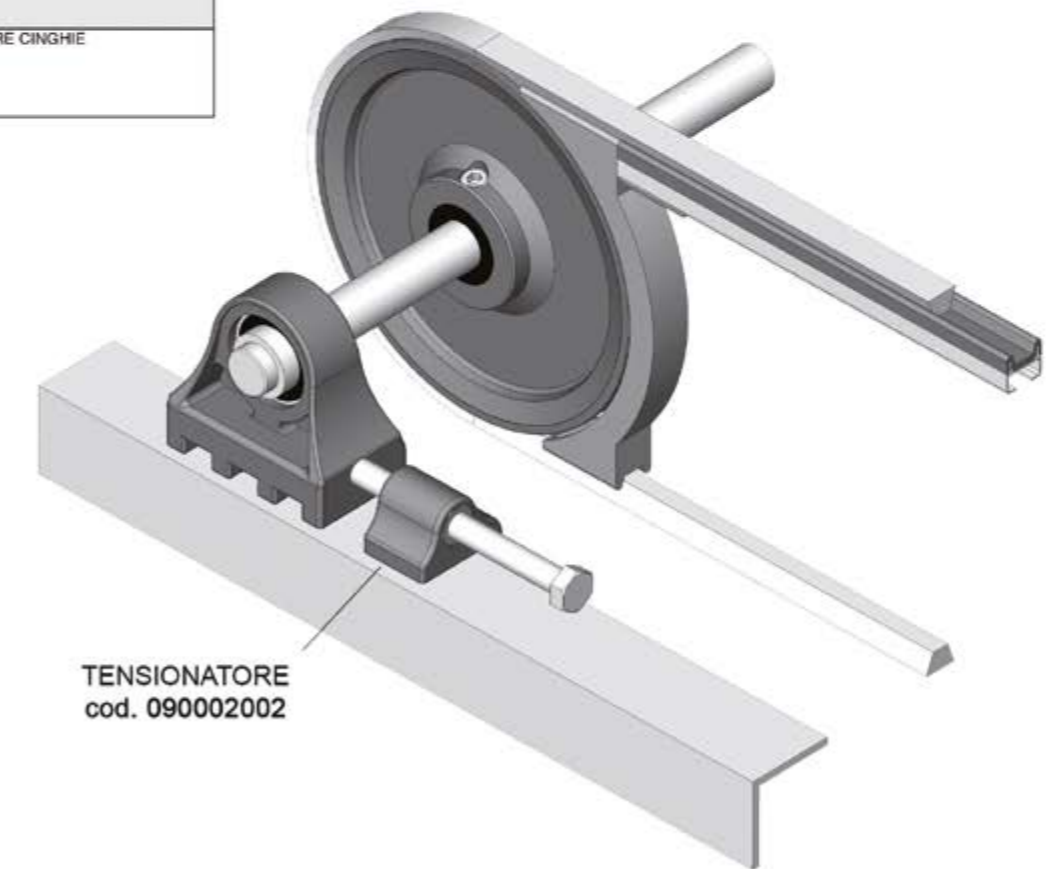
Materiale: polipropilene con fibra vetro, parti metalliche in acciaio zincato. La funzione è mettere in tensione le cinghie (1) impiegate nei sistemi formati da: puleggia (2), albero di rotazione (3), supporto all'albero (4). La tecnica consiste nel fissare il tensionatore (5) affiancandolo al supporto autoallineante. Quest'ultimo deve avere la possibilità di essere spostato mediante la spinta esercitata dalla vite (TE M16x160 UNI5739) che vi si appoggia sul fianco. La regolazione della distanza (I) tra il tensionatore ed il supporto per l'albero è il parametro che permette di ottenere una tensione ottimale della cinghia, sia nel montaggio sia nei casi di regolazione e manutenzione dell'impianto. Terminata questa fase è importante ricordare di fissare il supporto per albero, in modo che svolga la sua funzione in modo sicuro.

Caratteristiche comuni

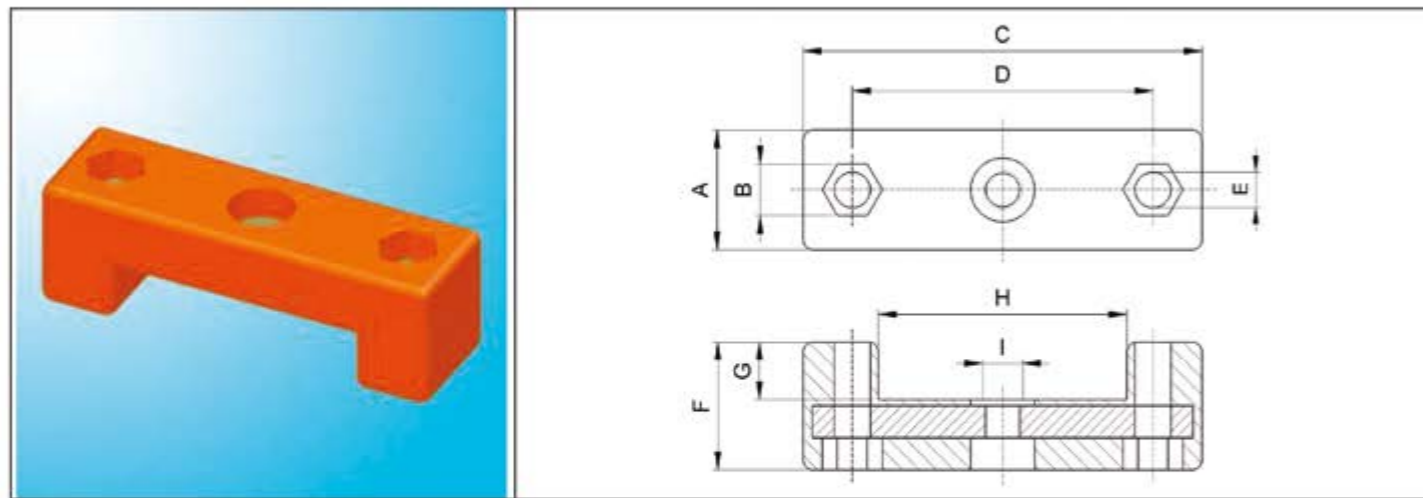
A mm	B mm	C mm	D mm	E mm	F mm	G mm	H mm	Peso gr
M16	47	44	24	M12	20	27	81	485

Lista Prodotti

Codice Prodotto	Descrizione
090002002	TENSIONATORE CINGHIE



Attacco UCP per tubolare



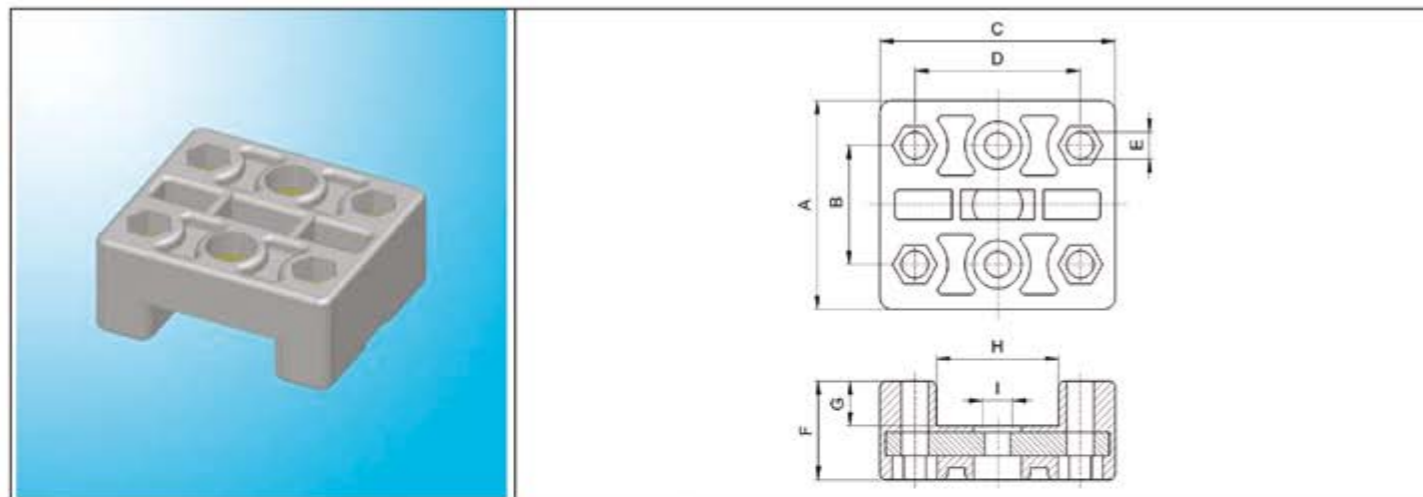
Caratteristiche comuni

A mm	B mm	ø E mm	F mm	G mm	I mm
30	13	9	32	14,5	M10

Lista Prodotti

Codice Prodotto	Descrizione	C mm	D mm	H mm
020001023C1	ATTACCO UCP x TUBOLARE 60 mm (pack100)	99,5	75	62
020001024C1	ATTACCO UCP x TUBOLARE 40 mm (pack100)	79,5	55,5	41,5

Attacco UCP doppio int.40 per tubolare



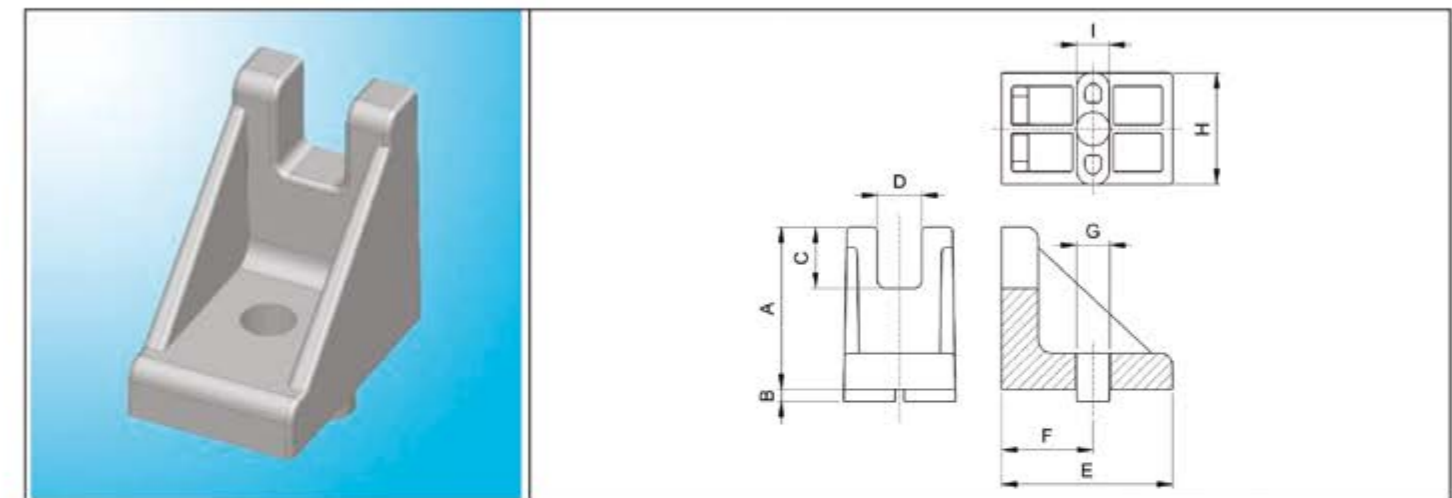
Caratteristiche comuni

A mm	B mm	C mm	D mm	ø E mm	F mm	G mm	H mm	I mm	Peso gr
70	40	79	55,5	9	33	15	41	M10	242

Lista Prodotti

Codice Prodotto	Descrizione
020001051	ATTACCO UCP DOPPIO x TUBOLARE MM 40

Supporto 42-40-26 per rullo



Caratteristiche comuni

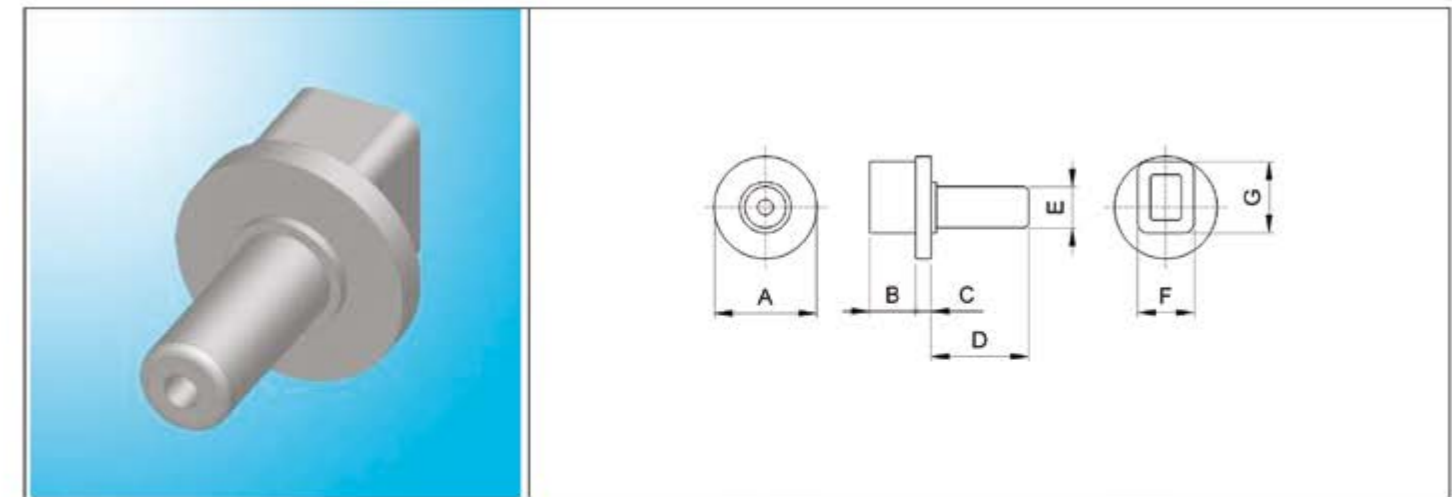
A mm	B mm	C mm	D mm	E mm	F mm	ø G mm	H mm	I mm
40	3	15	11	42	22,5	8,3	27,4	8

Lista Prodotti

Codice Prodotto	Descrizione	Peso gr
101965	SUPPORTO 42-40-26 x RULLO	17
101965/A	SUPPORTO 42-40-26 x RULLO ALTA TEMPERATURA	22

VERSIONE STANDARD: max 80°
VERSIONE ALTE TEMPERATURE
(codice /A): max 150°

Perno flangiato per rullo



Caratteristiche comuni

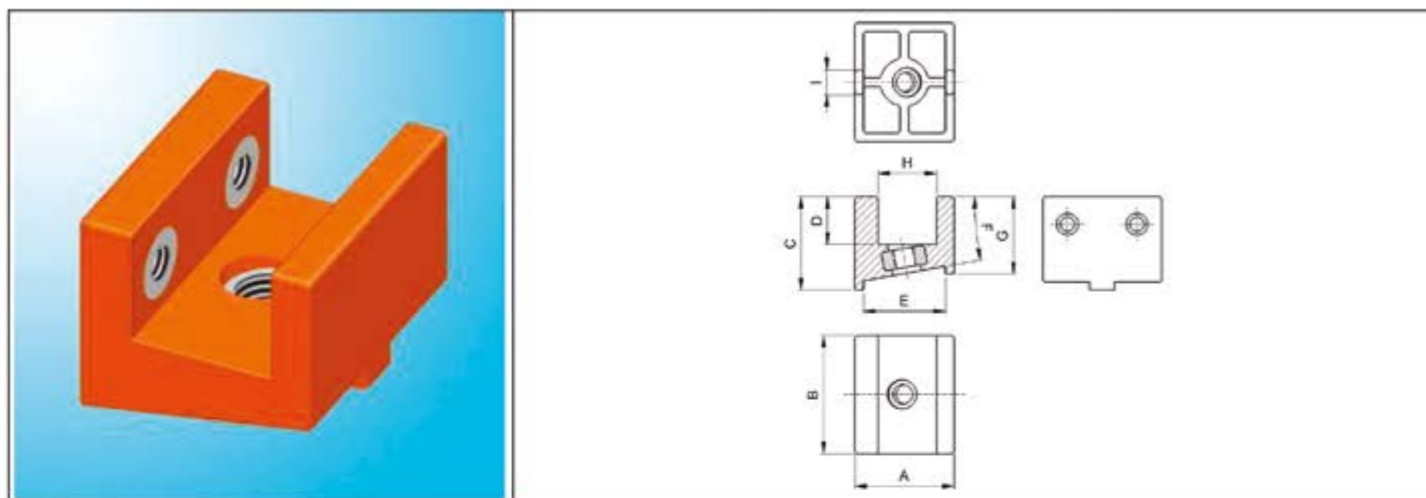
ø A mm	B mm	C mm	D mm	F mm	G mm
20	9	3	19	11	14

Lista Prodotti

Codice Prodotto	Descrizione	ø E mm	Peso gr
101966	PERNO FLANGIATO D. 8 x RULLO	8	4
101966/A	PERNO FLANGIATO D. 8 x RULLO ALTA TEMPERATURA	8	4,4
101967	PERNO FLANGIATO D. 9 x RULLO	9	4
101967/A	PERNO FLANGIATO D. 9 x RULLO ALTA TEMPERATURA	9	4,7
101968	PERNO FLANGIATO D. 10 x RULLO	10	4,2
101968/A	PERNO FLANGIATO D. 10 x RULLO ALTA TEMPERATURA	10	5
101969	PERNO FLANGIATO D. 12 x RULLO	12	4,8
101969/A	PERNO FLANGIATO D. 12 x RULLO ALTA TEMPERATURA	12	5,5

VERSIONE STANDARD: max 80°
VERSIONE ALTE TEMPERATURE
(codice /A): max 150°

Supporto 41-34-20 DX

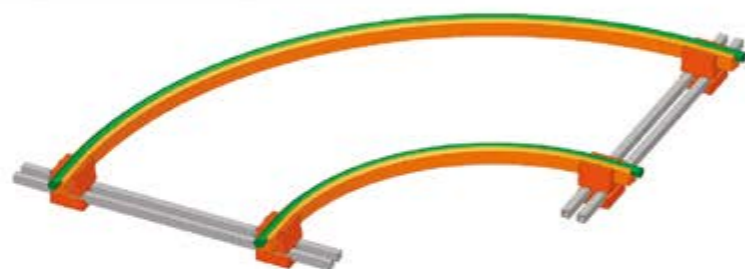


Caratteristiche comuni

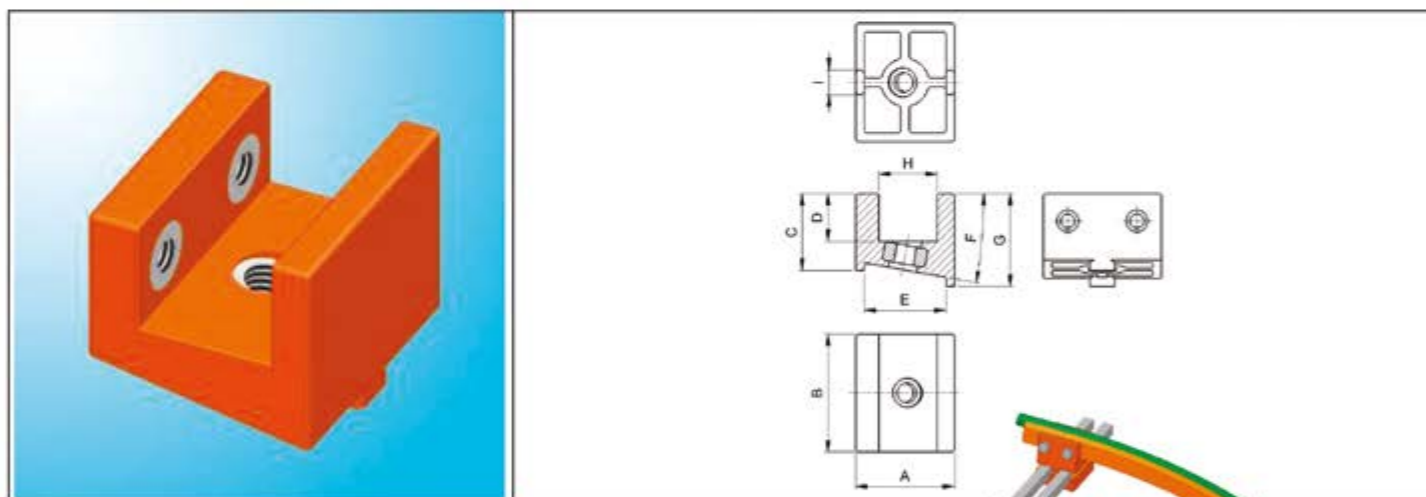
A mm	B mm	C mm	D mm	E mm	F *	G mm	H mm	I mm	Peso gr
34,3	41	32,1	16,5	28,3	10	26,6	20,3	8,6	28

Lista Prodotti

Codice Prodotto	Descrizione
020018001	SUPPORTO 41-34-20 DESTRO



Supporto 41-34-20 SX

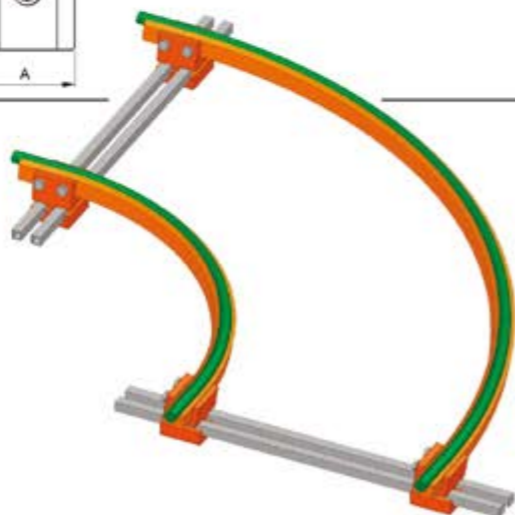


Caratteristiche comuni

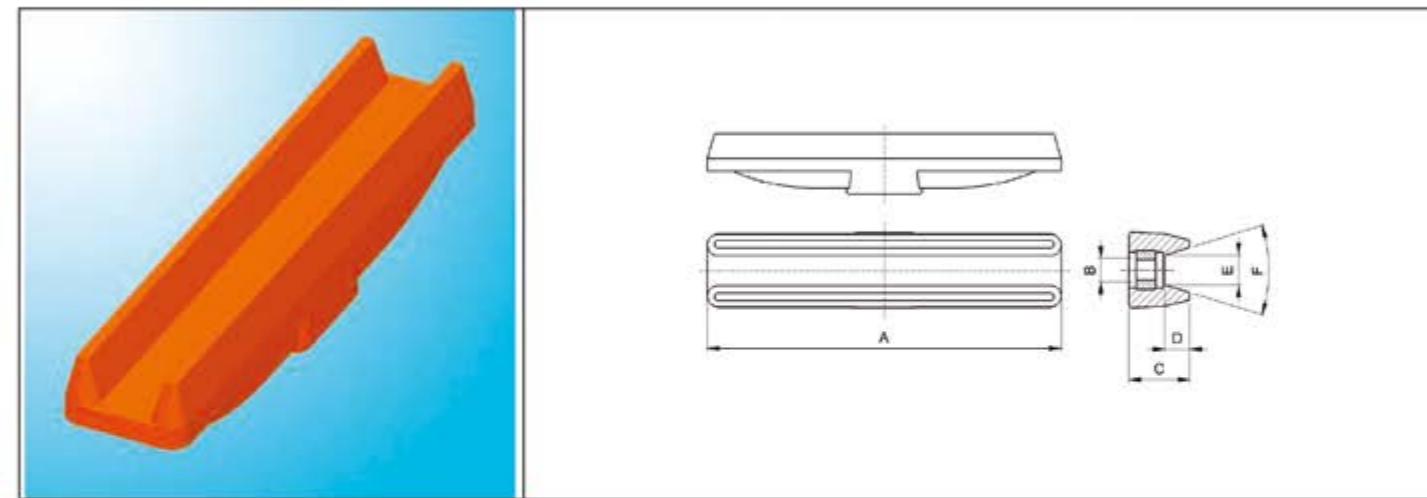
A mm	B mm	C mm	D mm	E mm	F *	G mm	H mm
34,3	41	26,6	16,5	28,3	10	32,1	20,3
						I mm	Peso gr
						8,6	28

Lista Prodotti

Codice Prodotto	Descrizione
020018002	SUPPORTO 41-34-20 SINISTRO



Prisma sostegno cinghia gola "B" e "C"



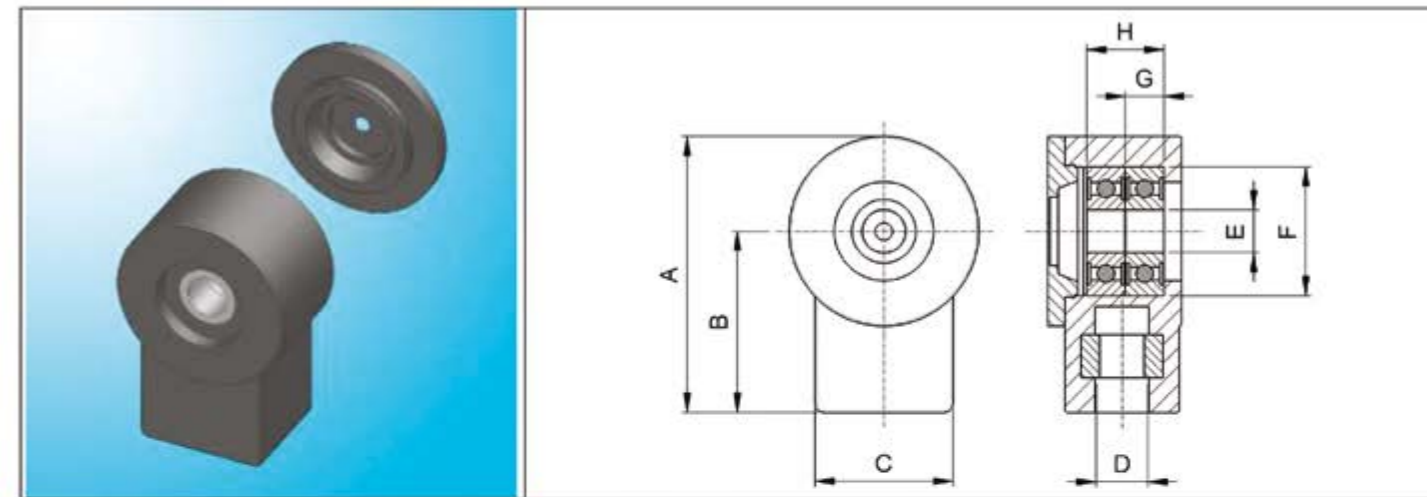
Caratteristiche comuni

A mm	B mm	F *
119	M8	34

Lista Prodotti

Codice Prodotto	Descrizione	C mm	D mm	E mm
020001021	PRISMA SOSTEGNO CINGHIA GOLA "B"	20,5	8,3	10
020001022	PRISMA SOSTEGNO CINGHIA GOLA "C"	23	11	12

Supporto con fissaggio alla base



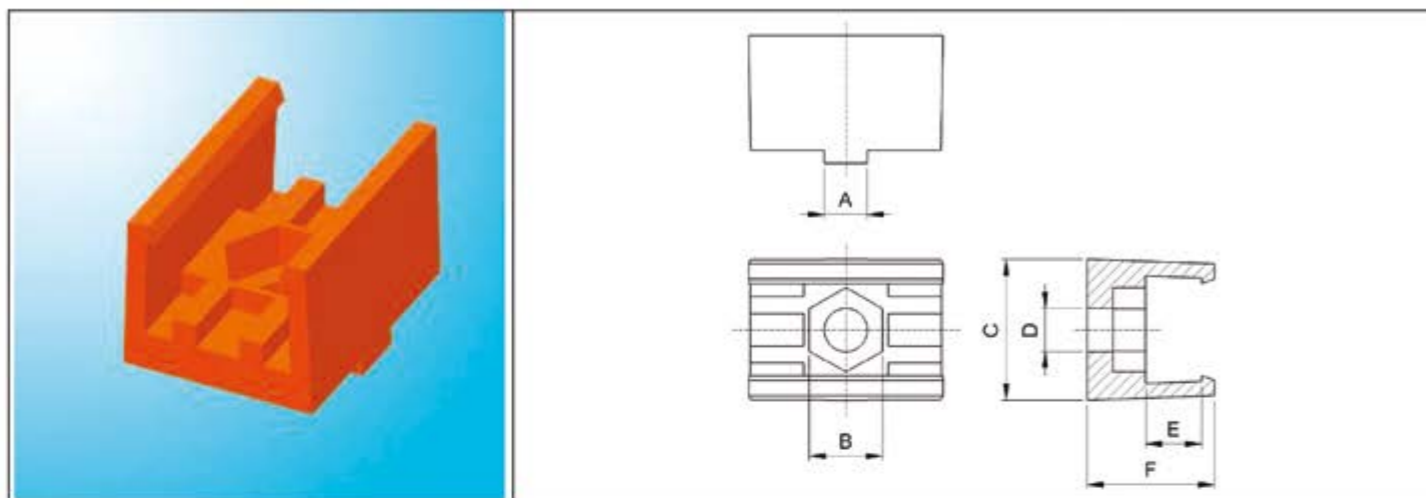
Caratteristiche comuni

A mm	B mm	C mm	D mm	ø E mm	F mm	G mm	H mm
64	42	32	M12	10	30	9	18

Lista Prodotti

Codice Prodotto	Descrizione
020001004	SUPPORTO C/FISSAGGIO ALLA BASE CON TAPPO

Supporto per prisma d'acciaio



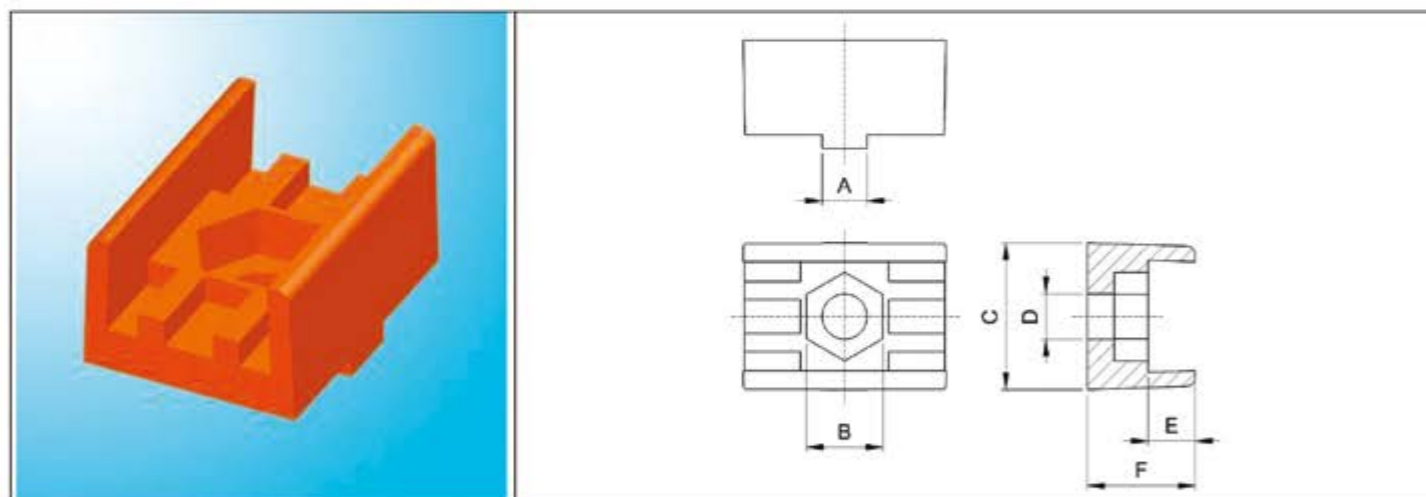
Caratteristiche comuni

A mm	B mm	C mm	∅ D mm	E mm	F mm
10	17	32,7	10	13	29,5

Lista Prodotti

Codice Prodotto	Descrizione
020001002	SUPPORTO PER PRISMA D'ACCIAIO

Supporto per prisma senza aggancio



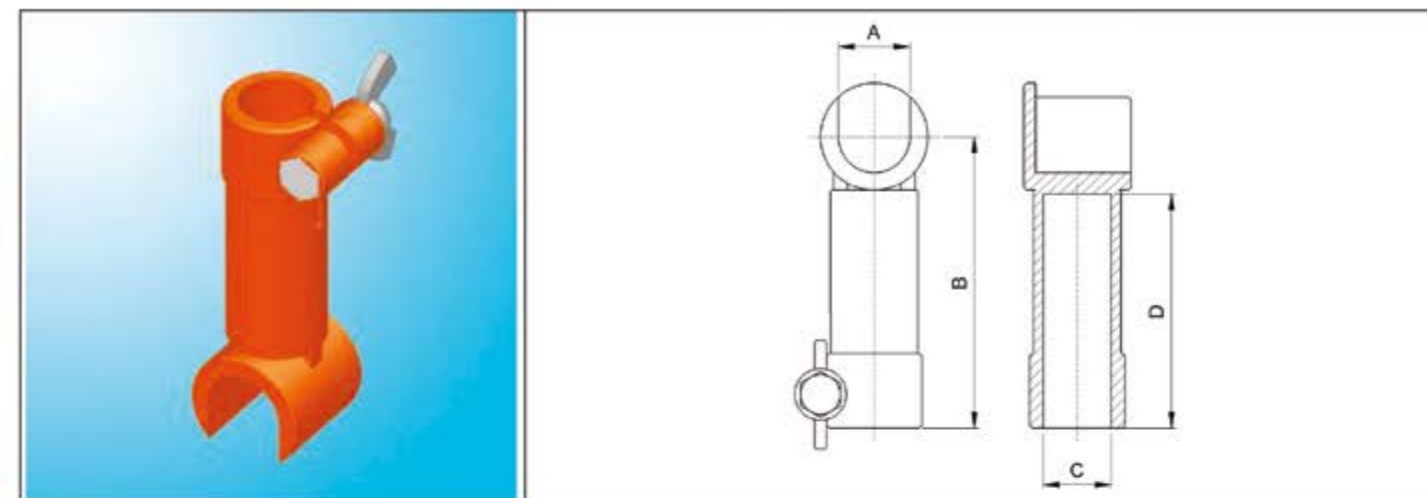
Caratteristiche comuni

A mm	B mm	C mm	∅ D mm	E mm	F mm
10	17	32,7	10	10,5	24

Lista Prodotti

Codice Prodotto	Descrizione
020001050	SUPPORTO PER PRISMA D'ACCIAIO SENZA AGGANCIO

Supporto per galoppino con galletto



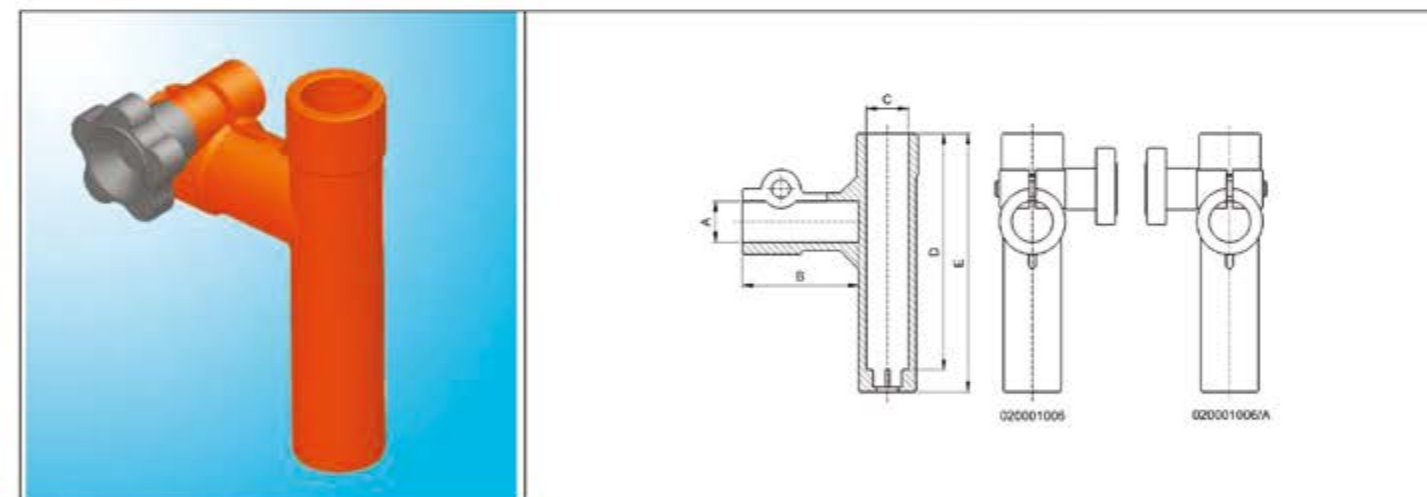
Caratteristiche comuni

∅ A mm	B mm	∅ C mm	D mm
18	73,5	17	59

Lista Prodotti

Codice Prodotto	Descrizione
020001001	SUPPORTO PER GALOPPINO C/GALLETTO

Supporto a canocchiale destro e sinistro



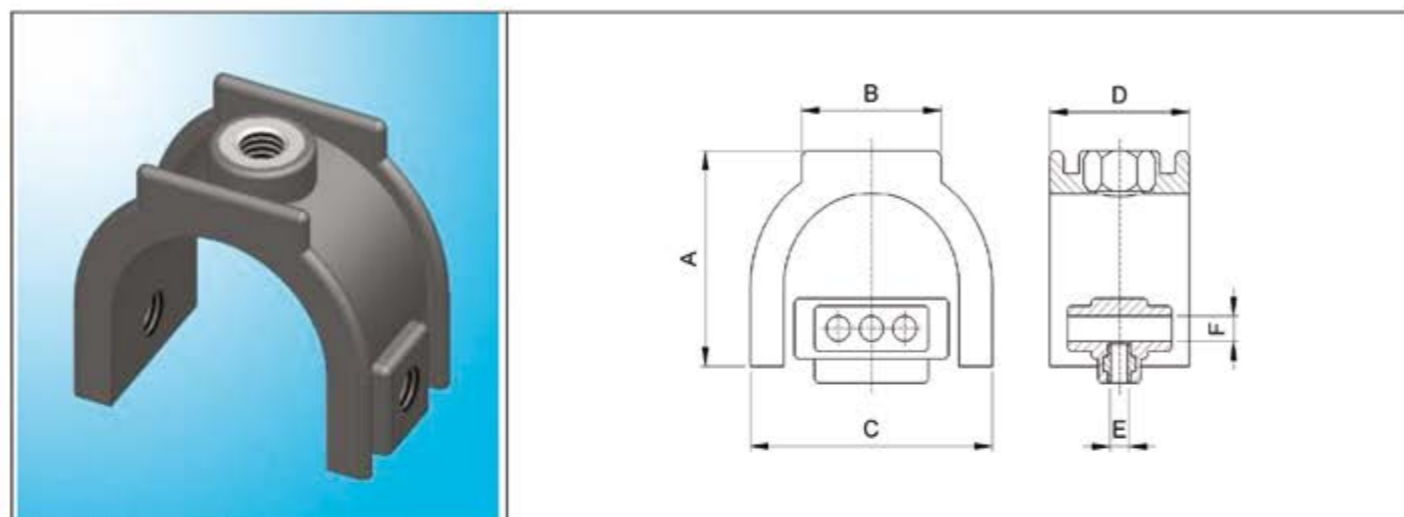
Caratteristiche comuni

∅ A mm	B mm	∅ C mm	D mm	E mm
20	56,5	20,5	115	126

Lista Prodotti

Codice Prodotto	Descrizione
020001006	SUPPORTO A CANNOCCHIALE DX
020001006/A	SUPPORTO A CANNOCCHIALE SX

Supporto girapiastrelle



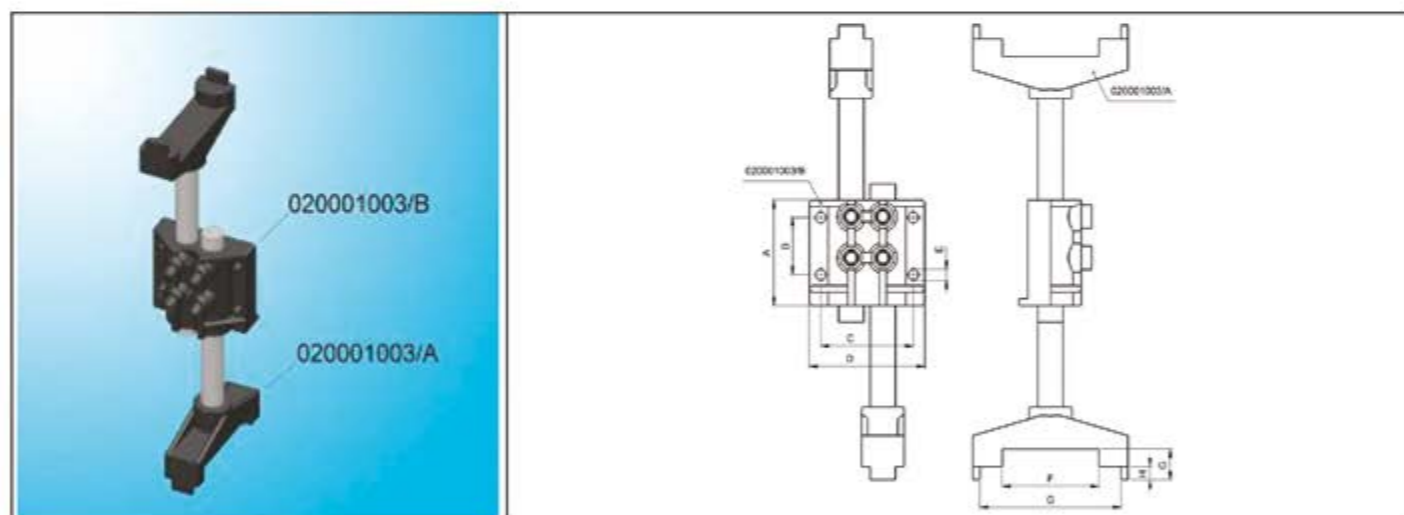
Caratteristiche comuni

A mm	B mm	C mm	D mm	E mm	ø F mm
43	29,5	51	29,5	M4	5

Lista Prodotti

Codice Prodotto	Descrizione
120005001	SUPPORTO GIRAPIASTRELLE

Supporto guide di scorrimento catena con alette bend



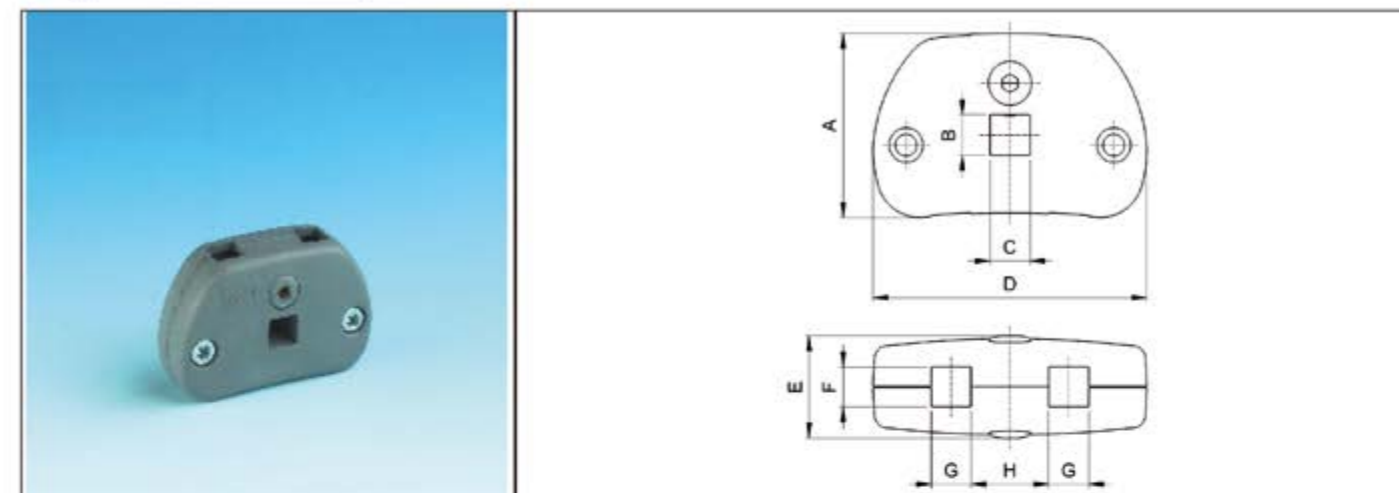
Caratteristiche comuni

A mm	B mm	C mm	D mm	ø E mm	F mm	G mm	H mm	I mm
63	34	58,5	73	6,5	61	89	8	18,5

Lista Prodotti

Codice Prodotto	Descrizione
020001003/A	SUPPORTO BRACCIA PER CURVE
020001003/B	SUPPORTO CENTRALE PER CURVE

Supporto 70-46-90 per trafilato 10-10



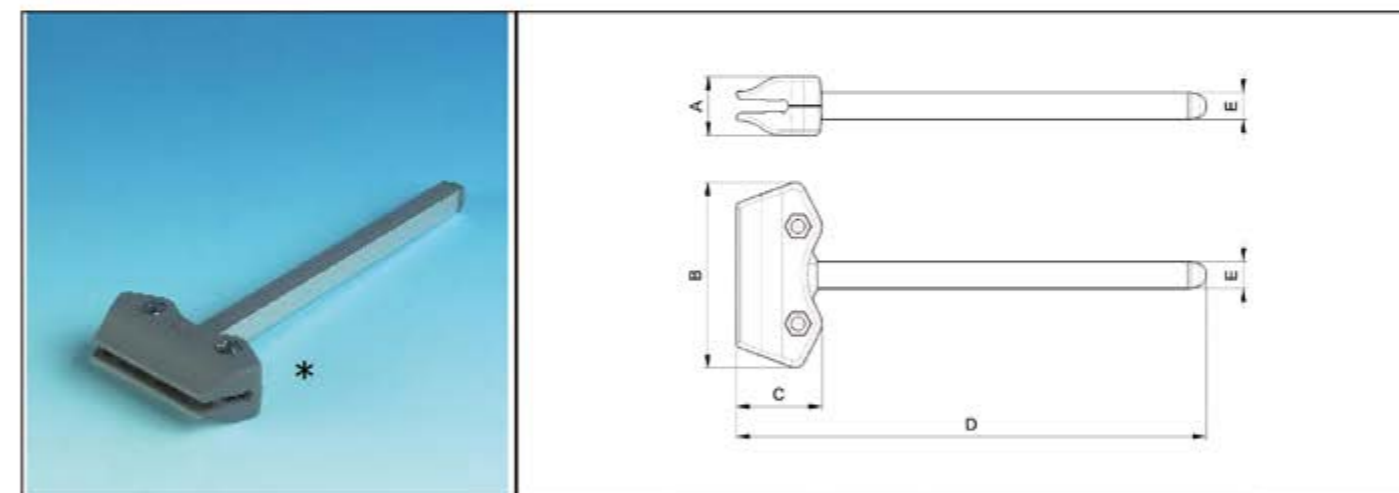
Caratteristiche comuni

A mm	B mm	C mm	D mm	E mm	F mm	G mm	H mm
46	10,2	10,2	70	25,5	10	10,2	20

Lista Prodotti

Codice Prodotto	Descrizione
020014001	SUPPORTO 70-46-90 TRAFILATO 10-10

Pinza attacco

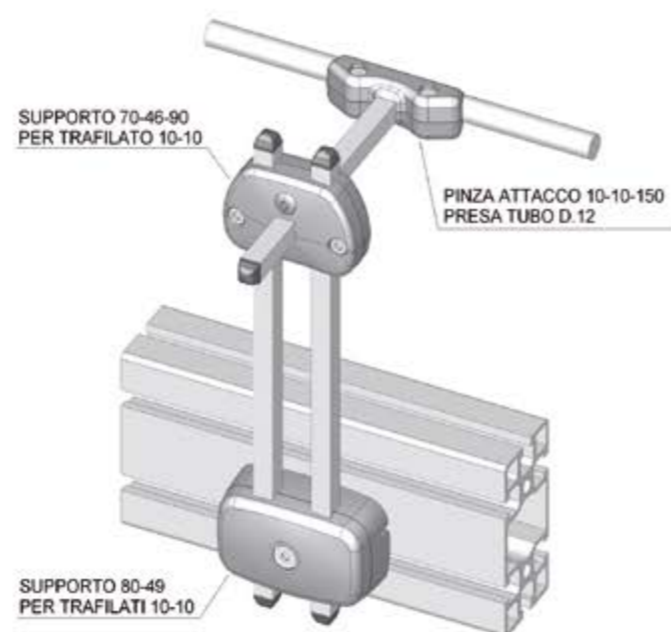
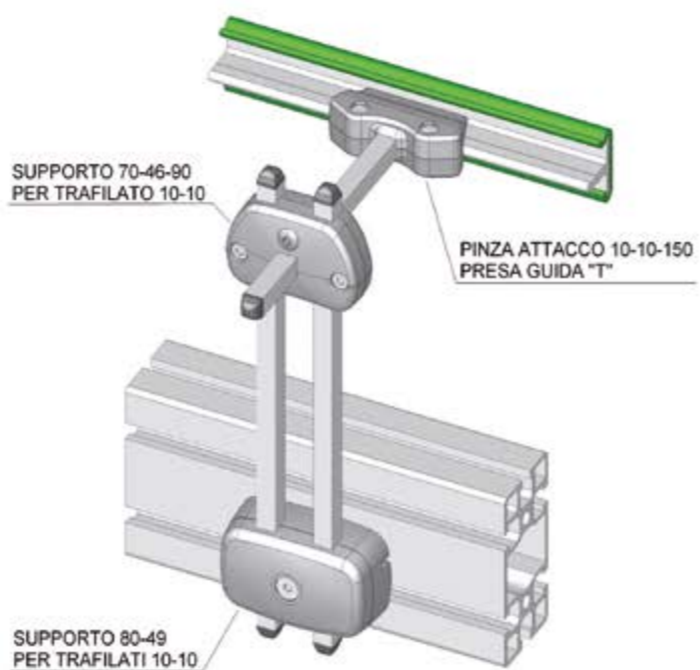
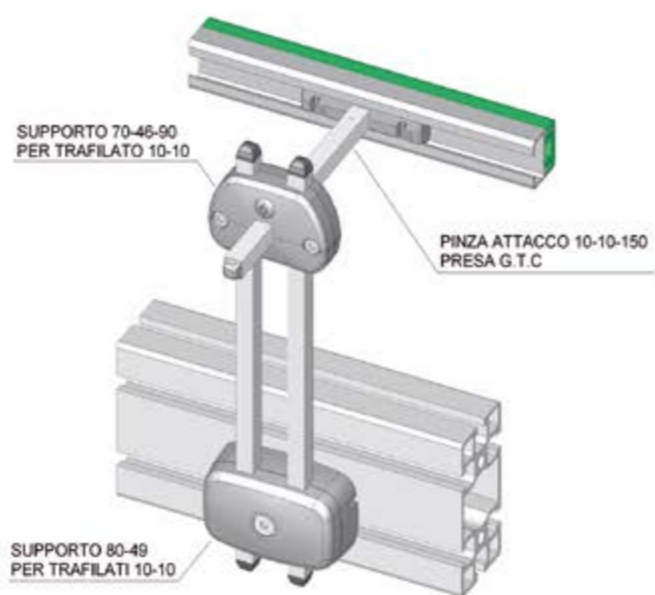
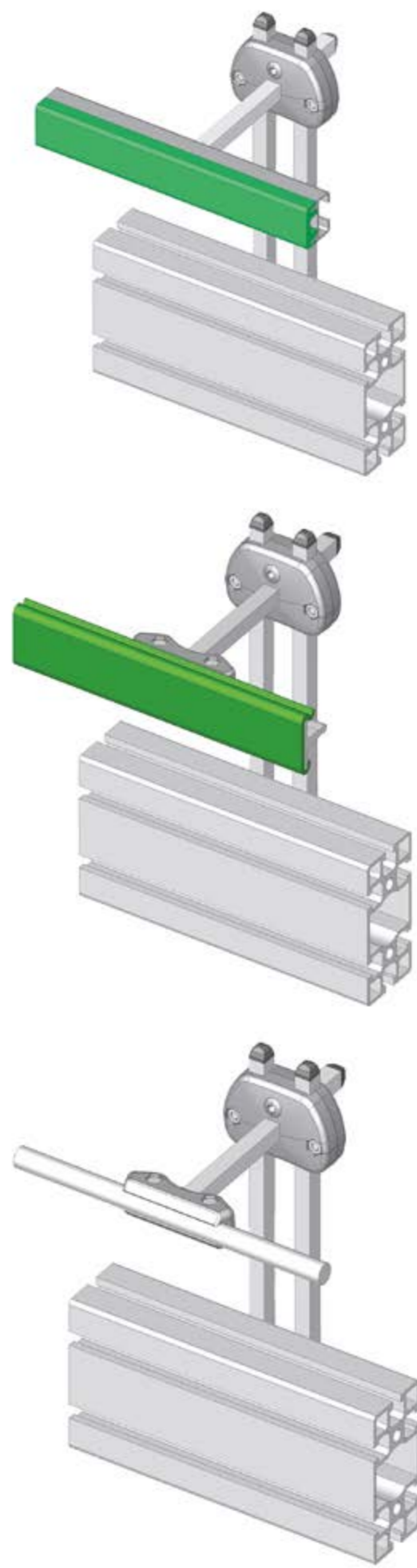


Caratteristiche comuni

E mm
10

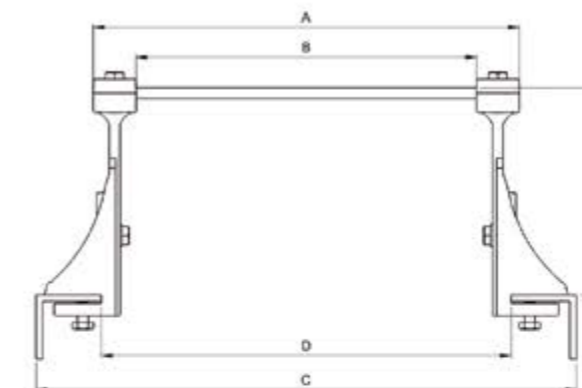
Lista Prodotti

Codice Prodotto	Descrizione	A mm	B mm	C mm	D mm	R mm
020015001	PINZA ATTACCO 10-10-150 PRESA GUIDA * Articolo foto	22	69	32,5	179	-
020018001	PINZA ATTACCO 10-10-150 PRESA TUBO D.12	22	69	21,5	168,5	6
020017001	PINZA ATTACCO 10-10-150 PRESA GTC (Guida Trasportatori Continui)	25,5	70	11,5	168,5	-



SUPPORTO 80-49 PER TRAFILATI 10-10

Assieme supporti (con Profilo 10x10)



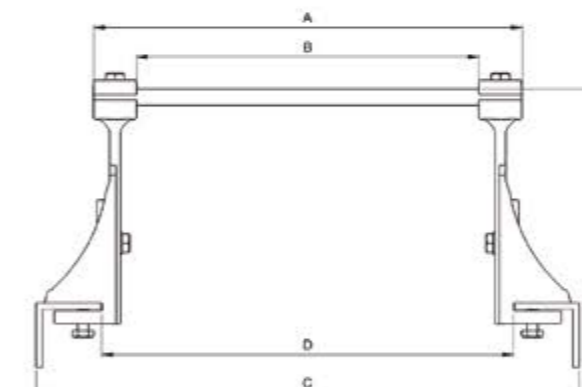
Caratteristiche comuni

E mm
135-275

Lista Prodotti

Codice Prodotto	Descrizione	A mm	B mm	C mm	D mm	Telaio
1600070310	ASSIEME SUPPORTI CON PROFILO 10x10 (TEL.420)	310	230	420	300	420
1600070390	ASSIEME SUPPORTI CON PROFILO 10x10 (TEL.500)	390	310	500	380	500
1600070490	ASSIEME SUPPORTI CON PROFILO 10x10 (TEL.600)	490	410	600	480	600
1600070590	ASSIEME SUPPORTI CON PROFILO 10x10 (TEL.700)	590	510	700	580	700
1600070690	ASSIEME SUPPORTI CON PROFILO 10x10 (TEL.800)	690	610	800	680	800

Assieme supporti (con Profilo 10x15)



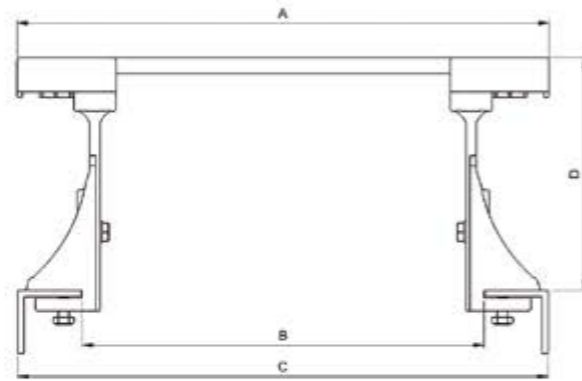
Caratteristiche comuni

E mm
140-280

Lista Prodotti

Codice Prodotto	Descrizione	A mm	B mm	C mm	D mm	Telaio
1600010310	ASSIEME SUPPORTI CON PROFILO 10x15 (TEL.420)	310	230	420	300	420
1600010390	ASSIEME SUPPORTI CON PROFILO 10x15 (TEL.500)	390	310	500	380	500
1600010490	ASSIEME SUPPORTI CON PROFILO 10x15 (TEL.600)	490	410	600	480	600
1600010590	ASSIEME SUPPORTI CON PROFILO 10x15 (TEL.700)	590	510	700	580	700
1600010690	ASSIEME SUPPORTI CON PROFILO 10x15 (TEL.800)	690	610	800	680	800

Assieme supporti con prolunga 93



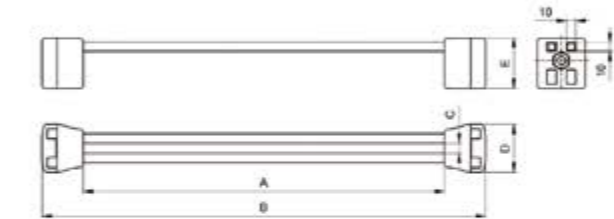
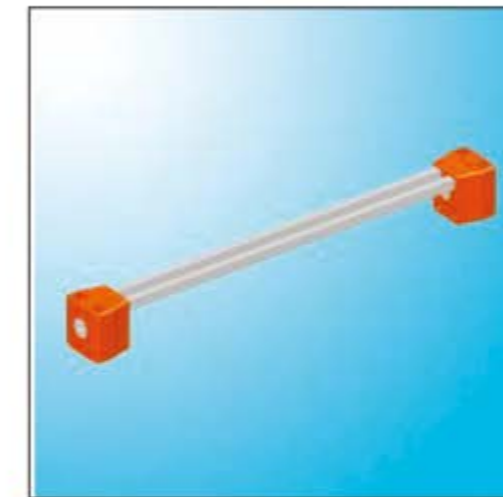
Caratteristiche comuni

D mm
162-302

Lista Prodotti

Codice Prodotto	Descrizione	A mm	B mm	C mm	Telaio
1600020420	ASSIEME SUPPORTI CON PROLUNGA 93 TELAIO 420	336-420	300	420	420
1600020500	ASSIEME SUPPORTI CON PROLUNGA 93 TELAIO 500	416-500	380	500	500
1600020600	ASSIEME SUPPORTI CON PROLUNGA 93 TELAIO 600	516-600	480	600	600
1600020700	ASSIEME SUPPORTI CON PROLUNGA 93 TELAIO 700	616-700	580	700	700
1600020800	ASSIEME SUPPORTI CON PROLUNGA 93 TELAIO 800	716-800	680	800	800

Assieme supporti Sottocinghia 10x10 per SRS



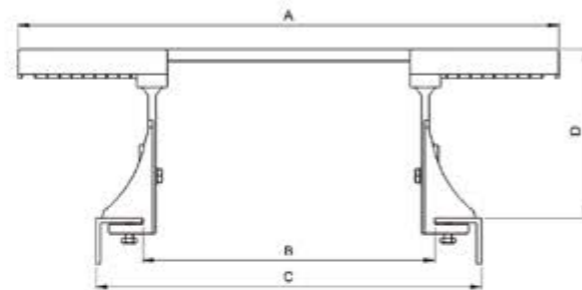
Caratteristiche comuni

C mm	D mm	E mm
10,5	50	53

Lista Prodotti

Codice Prodotto	Descrizione	A mm	B mm	Telaio
1600040483	ASSIEME SUPPORTI SOTTOCINGHIA 10x10 PER SRS (TEL 420)	377	463	420
1600040543	ASSIEME SUPPORTI SOTTOCINGHIA 10x10 PER SRS (TEL 500)	457	543	500
1600040643	ASSIEME SUPPORTI SOTTOCINGHIA 10x10 PER SRS (TEL 600)	557	643	600
1600040743	ASSIEME SUPPORTI SOTTOCINGHIA 10x10 PER SRS (TEL 700)	657	743	700
1600040843	ASSIEME SUPPORTI SOTTOCINGHIA 10x10 PER SRS (TEL 800)	757	843	800

Assieme supporti con prolunga 193



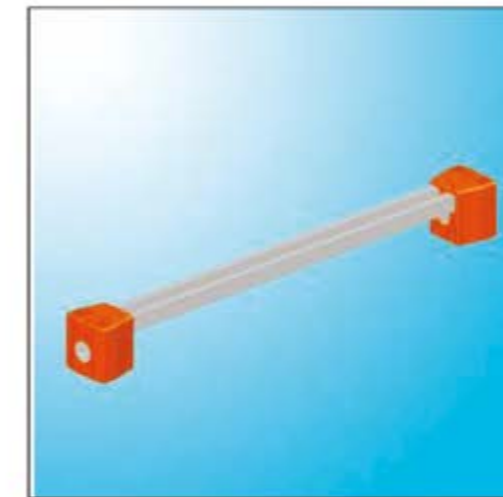
Caratteristiche comuni

D mm
162-302

Lista Prodotti

Codice Prodotto	Descrizione	A mm	B mm	C mm	Telaio
1600030620	ASSIEME SUPPORTO CON PROLUNGA 193 TELAIO 420	368-620	300	420	420
1600030700	ASSIEME SUPPORTO CON PROLUNGA 193 TELAIO 500	448-700	380	500	500
1600030800	ASSIEME SUPPORTO CON PROLUNGA 193 TELAIO 600	548-800	480	600	600
1600030900	ASSIEME SUPPORTO CON PROLUNGA 193 TELAIO 700	648-900	580	700	700
1600031000	ASSIEME SUPPORTO CON PROLUNGA 193 TELAIO 800	748-1000	680	800	800

Assieme supporti Sottocinghia 15x10 per SRS



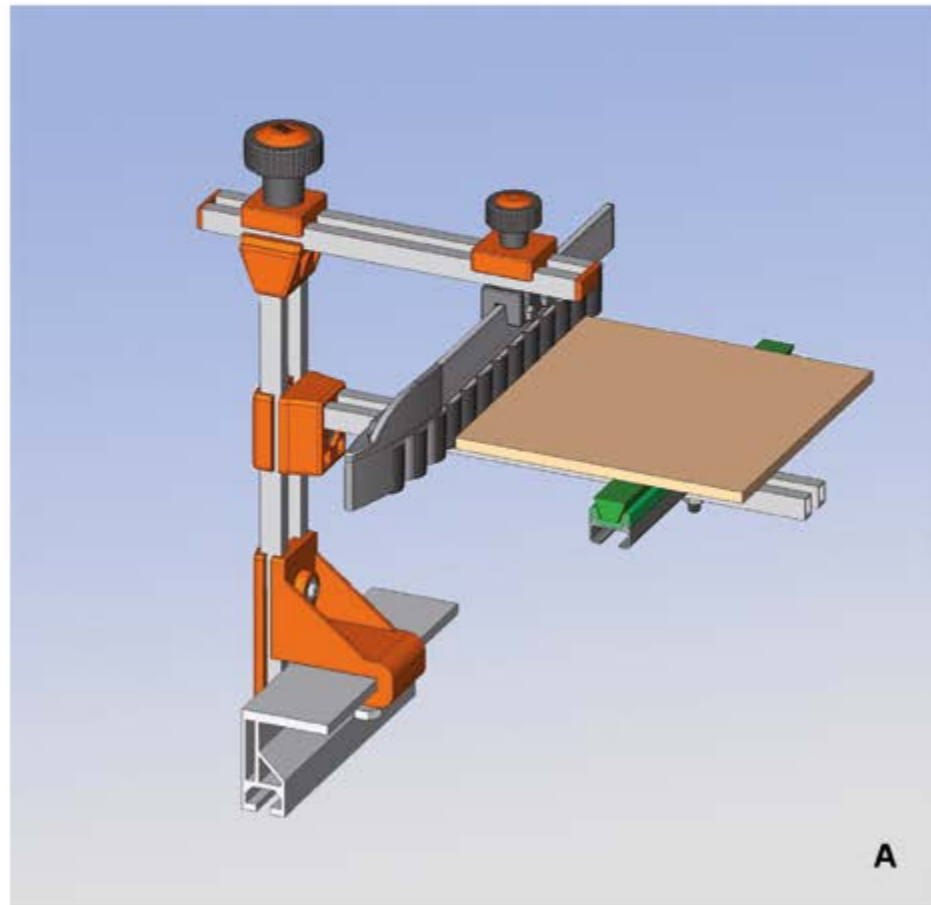
Caratteristiche comuni

C mm	D mm	E mm
10,5	50	53

Lista Prodotti

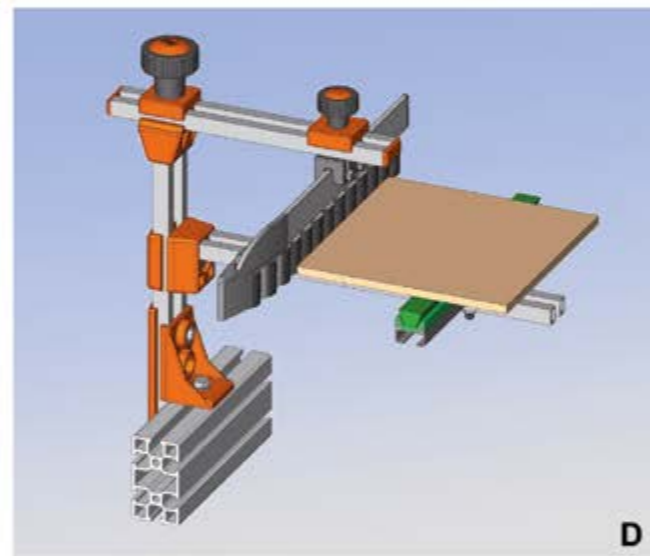
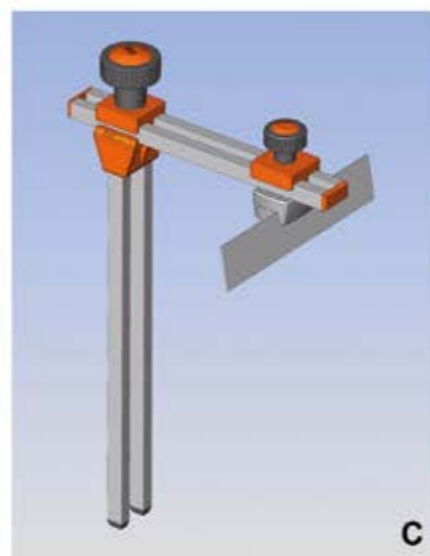
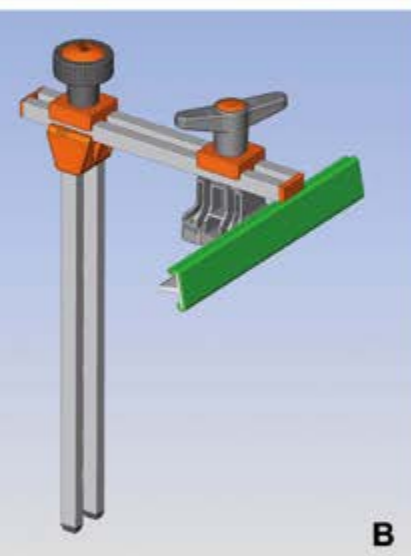
Codice Prodotto	Descrizione	A mm	B mm	Telaio
1600050463	ASSIEME SUPPORTI SOTTOCINGHIA 15x10 PER SRS (TEL 420)	377	463	420
1600050543	ASSIEME SUPPORTI SOTTOCINGHIA 15x10 PER SRS (TEL 500)	457	543	500
1600050643	ASSIEME SUPPORTI SOTTOCINGHIA 15x10 PER SRS (TEL 600)	557	643	600
1600050743	ASSIEME SUPPORTI SOTTOCINGHIA 15x10 PER SRS (TEL 700)	657	743	700
1600050843	ASSIEME SUPPORTI SOTTOCINGHIA 15x10 PER SRS (TEL 800)	757	843	800

KIT SEMIPONTE

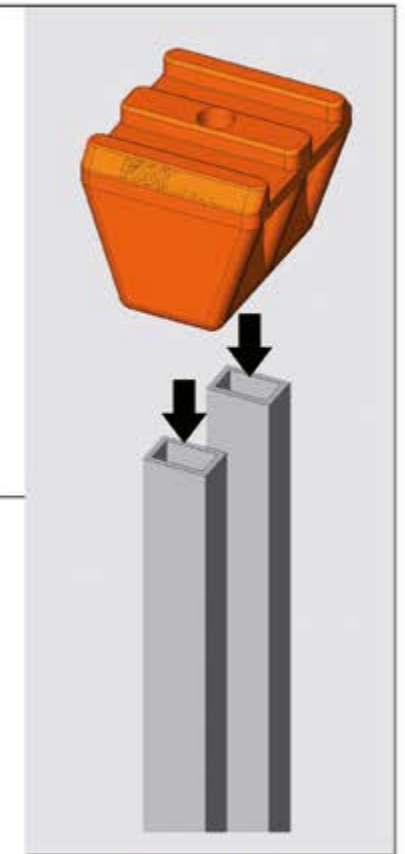
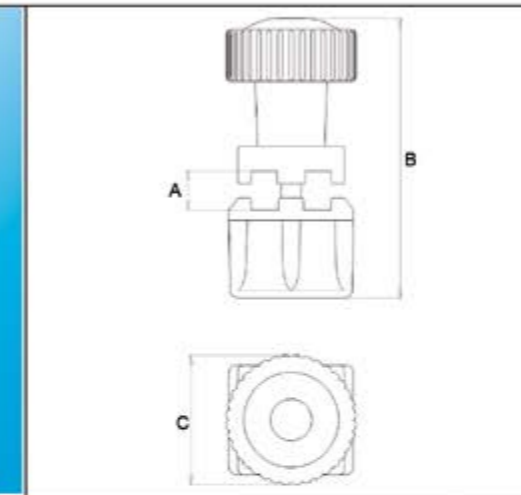


Il kit semiponte è una valida alternativa per il contenimento laterale delle piastrelle durante la loro movimentazione sulla linea. La lunghezza dei profili in alluminio, facilmente personalizzabile, lo rende versatile per raggiungere la parte più interna della linea, senza la necessità di creare un ponte o struttura chiusa che potrebbe causare condensa indesiderata.

Può essere abbinato alla rulliera a sbalzo (foto A), il profilo a "T" con il blocchetto T/L (foto B), oppure la più economica lama attraverso con il supporto porta reggetta universale (foto C). Il kit semiponte può essere applicato sia a telai a C (foto A) che a telai in alluminio (foto D).



Squadretta + Manopola per Kit Semiponte



MONTAGGIO AD INCASTRO

Caratteristiche comuni

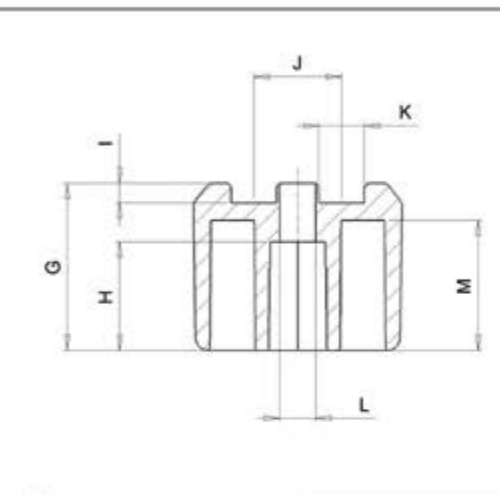
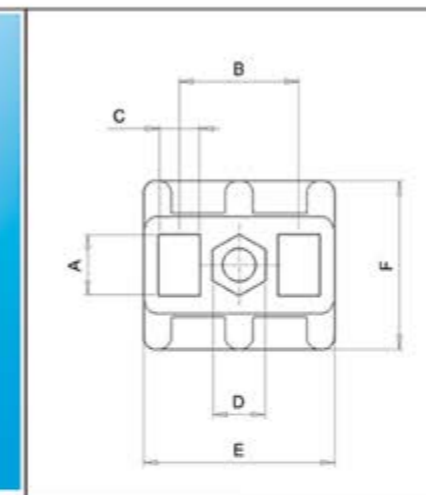
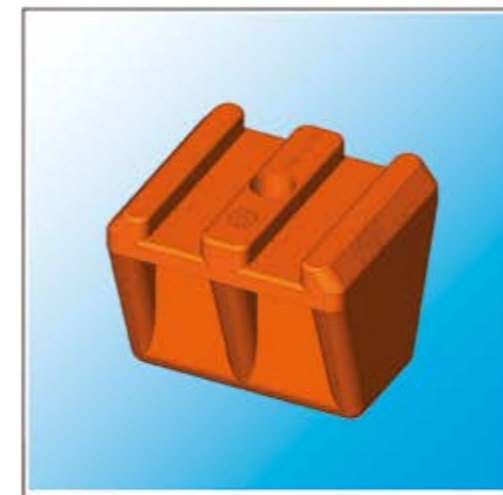
A mm	B mm	Ø C mm
15	108	50

ARTICOLO COMPLETO DI BULLONERIA

Lista Prodotti

Codice Prodotto	Descrizione
190003001	SQUADRETTA + MANOPOLA PER KIT SEMIPONTE

Blocchetto Inferiore per Kit Semiponte



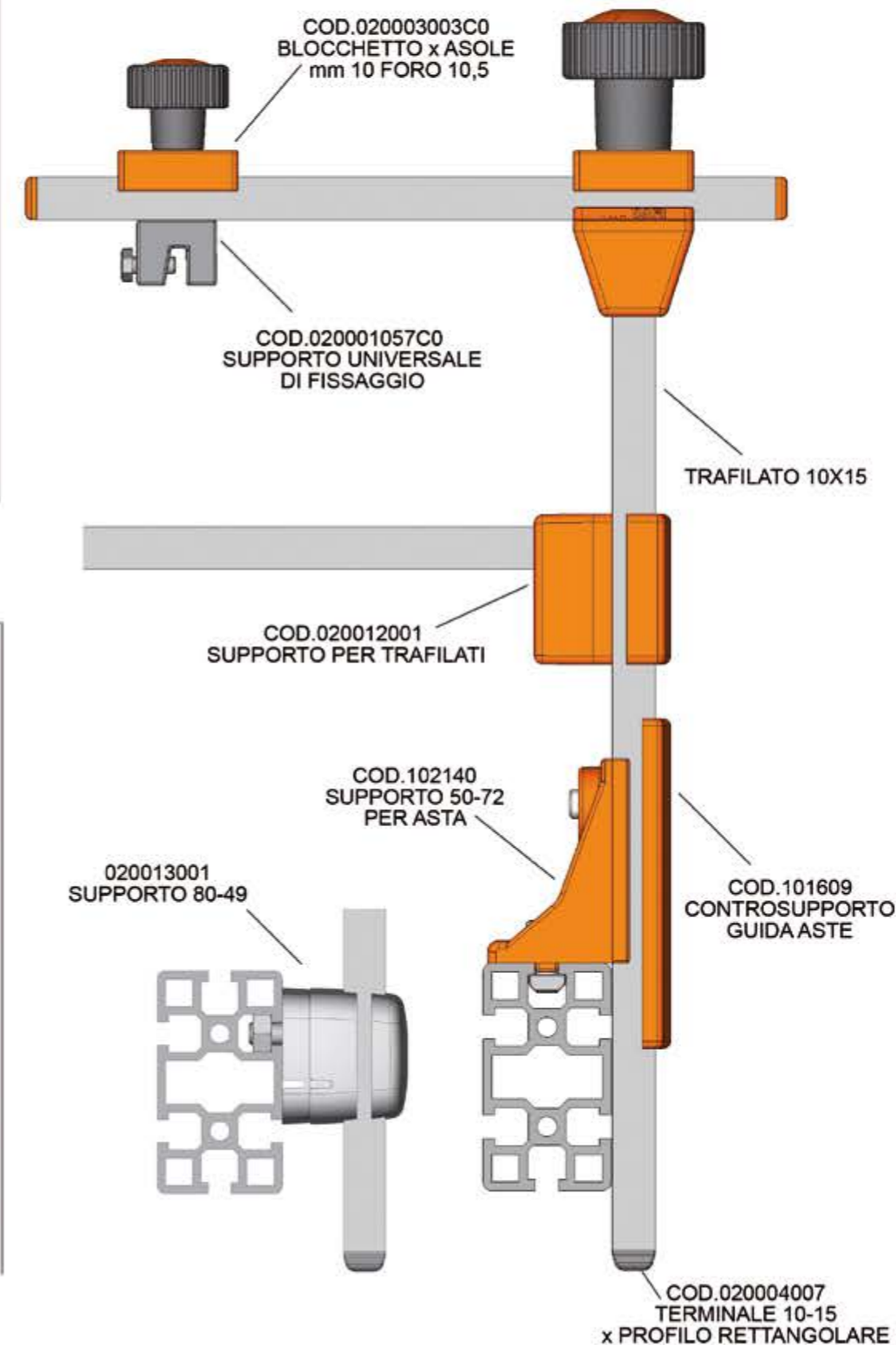
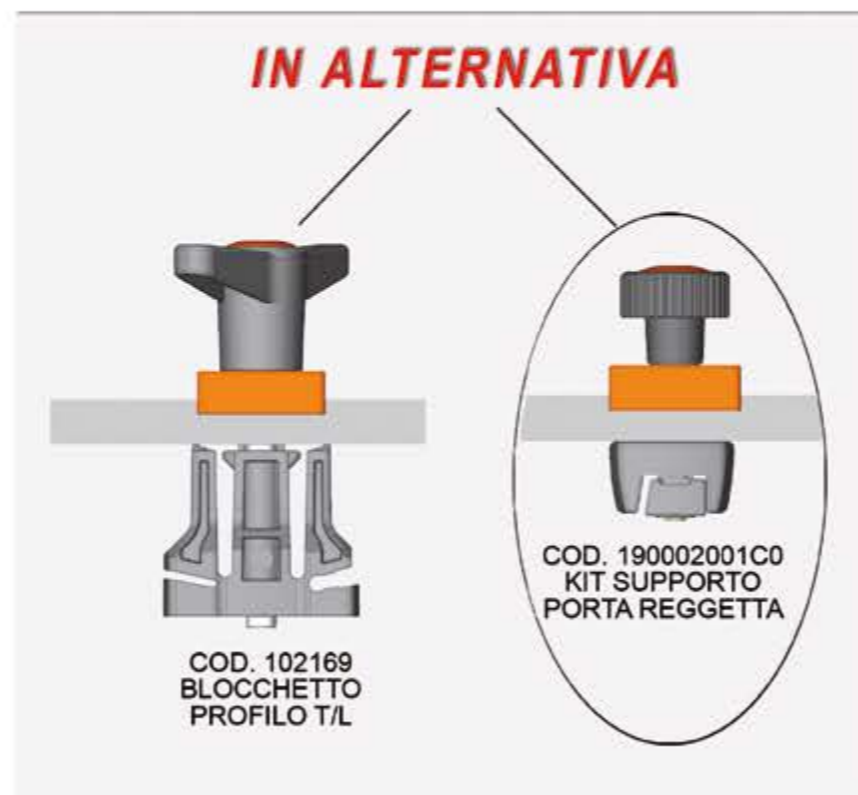
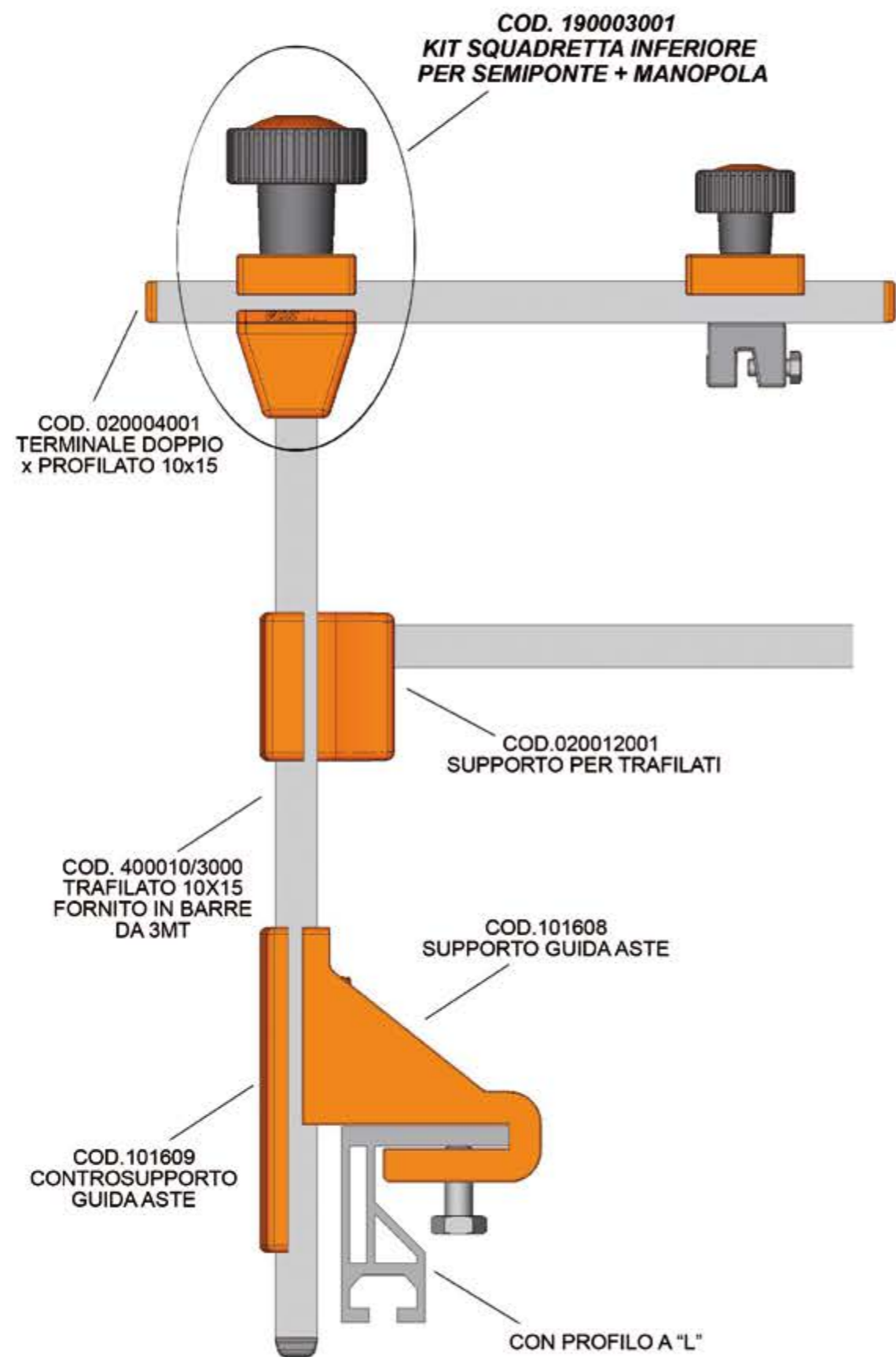
Caratteristiche comuni

A mm	B mm	C mm	D mm	E mm	F mm	G mm	H mm	I mm	J mm	K mm	Ø L mm	M mm
15	30	10	13	48	42,3	38,5	25	4,5	20,2	10,5	8,3	30

Lista Prodotti

Codice Prodotto	Descrizione
102305	BLOCCHETTO INFERIORE PER KIT SEMIPONTE (PER TRAFILATO 10X15)

COME COMPORRE IL KIT SEMIPONTE





fmpartec.com
a tua disposizione 24/7 in un click!



Informazioni sempre aggiornate e complete

SEMPLICE E VELOCE !



Compila il modulo di richiesta avrai completo accesso a:



Scaricare PDF dei cataloghi o pagine ed inviarli via email



Consultare i cataloghi,, prezzi, esempi applicativi, disegni tecnici, etc..



Preparare le offerte in autonomia e inviare ordini

SUPPORTI - C05-T18IT

I CONTENUTI DI QUESTO CATALOGO SONO COPERTI DA:
ALL CONTENTS OF THIS CATALOGUE ARE COVERED BY:
© FMPartecSpA Copyright 2024 - All right reserved

FMPARTEC

Via Europa, 4 - 42015 Correggio (RE) Italy
Tel. (+39) 0522.631055 - Fax. (+39) 0522.642992
www.fmpartec.com - info@fmpartec.com

