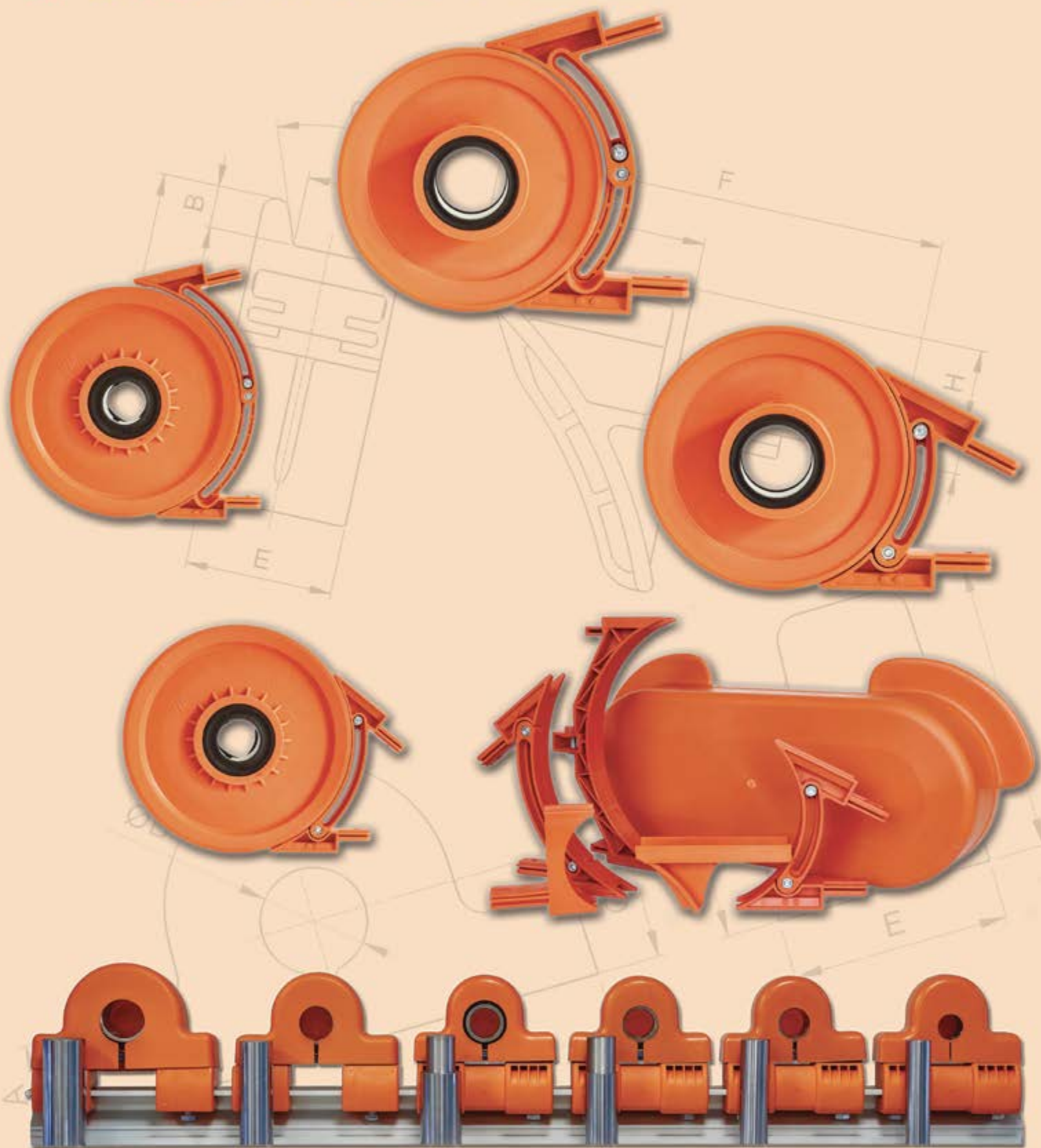


FMPARTEC®



PROTEZIONI
PROTECTIONS

INDICE

INDEX



Pag.3	INTRODUZIONE
Pag.5	PROTEZIONI INTEGRALI REGOLABILI
Pag.7	PROTEZIONI INTEGRALI
Pag.16	SALVADITA
Pag.19	PROTEZIONI INFERIORI
Pag.20	PARAMANI
Pag.24	PROTEZIONI PER UCP
Pag.26	CARTER
Pag.33	ALTRE PROTEZIONI

INTRODUCTION
ADJUSTABLE COMPLETE PROTECTIONS
COMPLETE PROTECTIONS
FINGER GUARDS
LOWER PROTECTIONS
HANDGUARDS
UCP PROTECTIONS
CARTER CASES
OTHER PROTECTIONS



Viteria inclusa		Screws included
Viteria NON inclusa		Screws NOT included
C° Max.		C° Min.

FM Partec Spa si riserva il diritto di modificare dati e caratteristiche tecniche e/o commerciali senza preavviso.

FM Partec Spa reserves the right to change technical characteristics and/or commercial information without notice.

PROTEZIONI PER PULEGGE PULLEYS PROTECTIONS

ALTRE PROTEZIONI OTHER PROTECTIONS

MAX.

PROTECTION LEVEL

LIVELLO DI PROTEZIONE

MIN.

PROTEZIONI INTEGRALI REGOLABILI ADJUSTABLE COMPLETE PROTECTIONS

Il massimo della protezione e della versatilità, disponibili per pulegge Ø170, Ø250 Gola C. Possibilità di realizzare varianti per pulegge di altri diametri.
Maximum protection and versatility, available for pulleys Ø170, Ø250 Groove C. it's possible to make variants for pulleys of other diameters.



PROTEZIONI INTEGRALI COMPLETE PROTECTIONS

Per una protezione totale, disponibili per pulegge da Ø60 a Ø250 Gola C. Compatibili con i profili PAU e GTC.
For total protection, available for pulleys from Ø60 to Ø250 Groove C. Compatible with PAU and GTC profiles.



SALVADITA FINGER GUARDS

Disponibili per pulegge da Ø125 a Ø290 Gola B e C. Compatibili con profili PAU e GTC.
Available for pulleys from Ø125 to Ø290 Groove B and C. Compatible with PAU and GTC profiles.



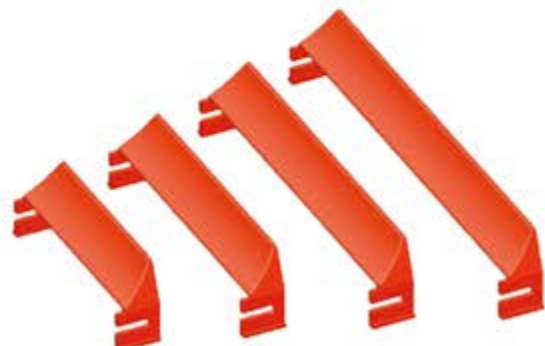
PROTEZIONE INFERIORE LOWER PROTECTION

Una unica protezione per pulegge Ø170 e Ø250 Gola C.
A single protection for pulleys Ø170 and Ø250 Groove C.



PARAMANI HANDGUARDS

Disponibili per telai da 420 a 700mm.
Available for frames from 420 to 700mm.



PROTEZIONI PER UCP UPC PROTECTIONS

Disponibili per UCP 206, 207, 208, 210 e alberi da Ø30 a Ø50.
Available for UPC 206, 207, 208, 210 and shafts from Ø30 to Ø50.

CARTER CARTER CASE

Per una protezione completa dei gruppi motori delle linee di trasporto.
For complete protection of the motor units on conveyor lines.



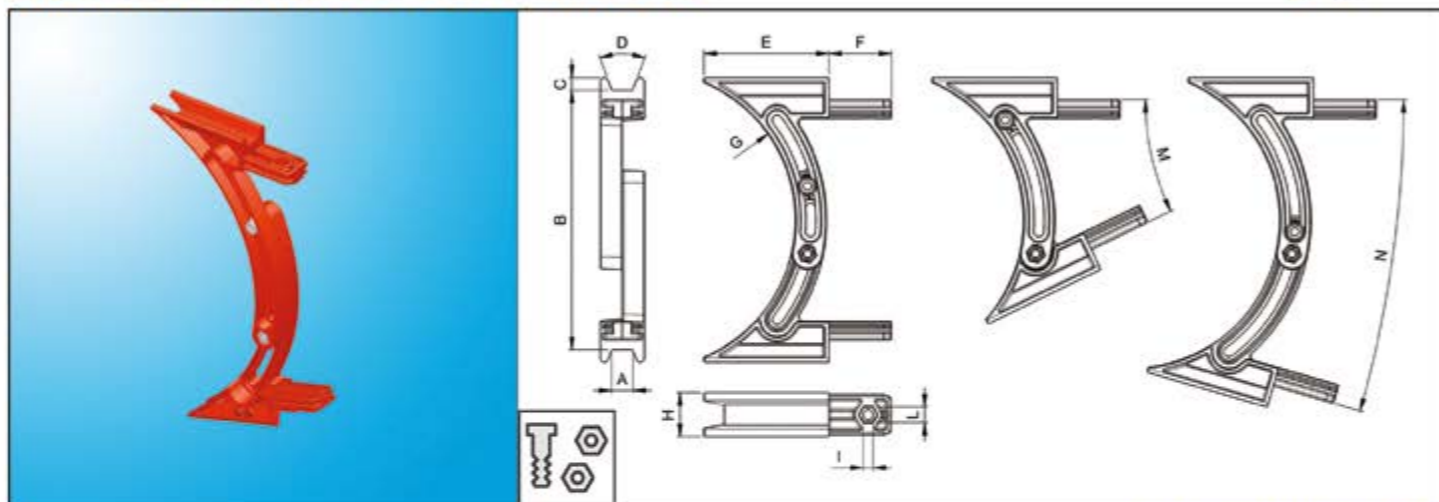
ALTRE PROTEZIONI OTHER PROTECTIONS

Protezioni per cabine, copripuleggia per pulegge a razze, ecc.
Protections for cabins, pulley covers for spoked pulleys, etc.



Protezioni Integrali Regolabili D.170
Adjustable Complete Protections D.170

+80 C° -20 C°



Caratteristiche comuni
Common Features

A mm	C mm	D °	E mm	F mm	H mm	Ø I mm	L mm
13,5	8	40	80	40	28	6,4	10

Lista Prodotti Products List

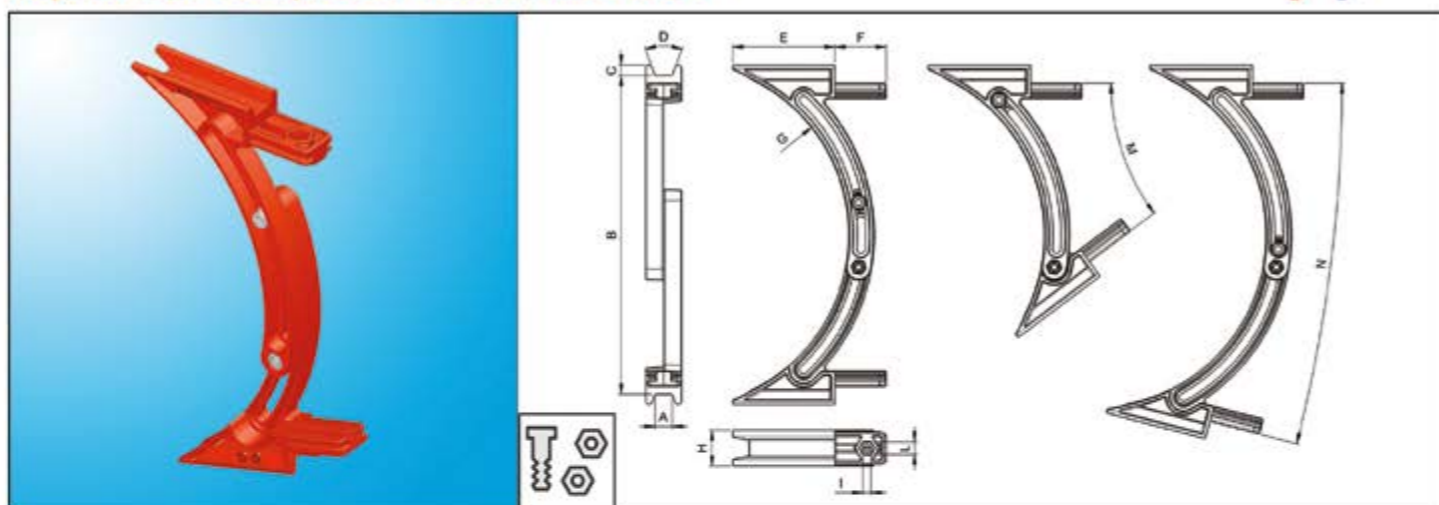
Codice Prodotto	Descrizione	B mm	G mm	M °	N °
060015170C100	PROTEZIONE INTEGRALE REGOLABILE D.170 ADJUSTABLE COMPLETE PROTECTIONS D.170	165	94	25	16

MATERIALE: ABS FV
MATERIAL: ABS GF



Protezioni Integrali Regolabili D.250
Adjustable Complete Protections D.250

+80 C° -20 C°



Caratteristiche comuni
Common Features

A mm	C mm	D °	E mm	F mm	H mm	Ø I mm	L mm
13,5	8	40	80	40	28	6,4	10

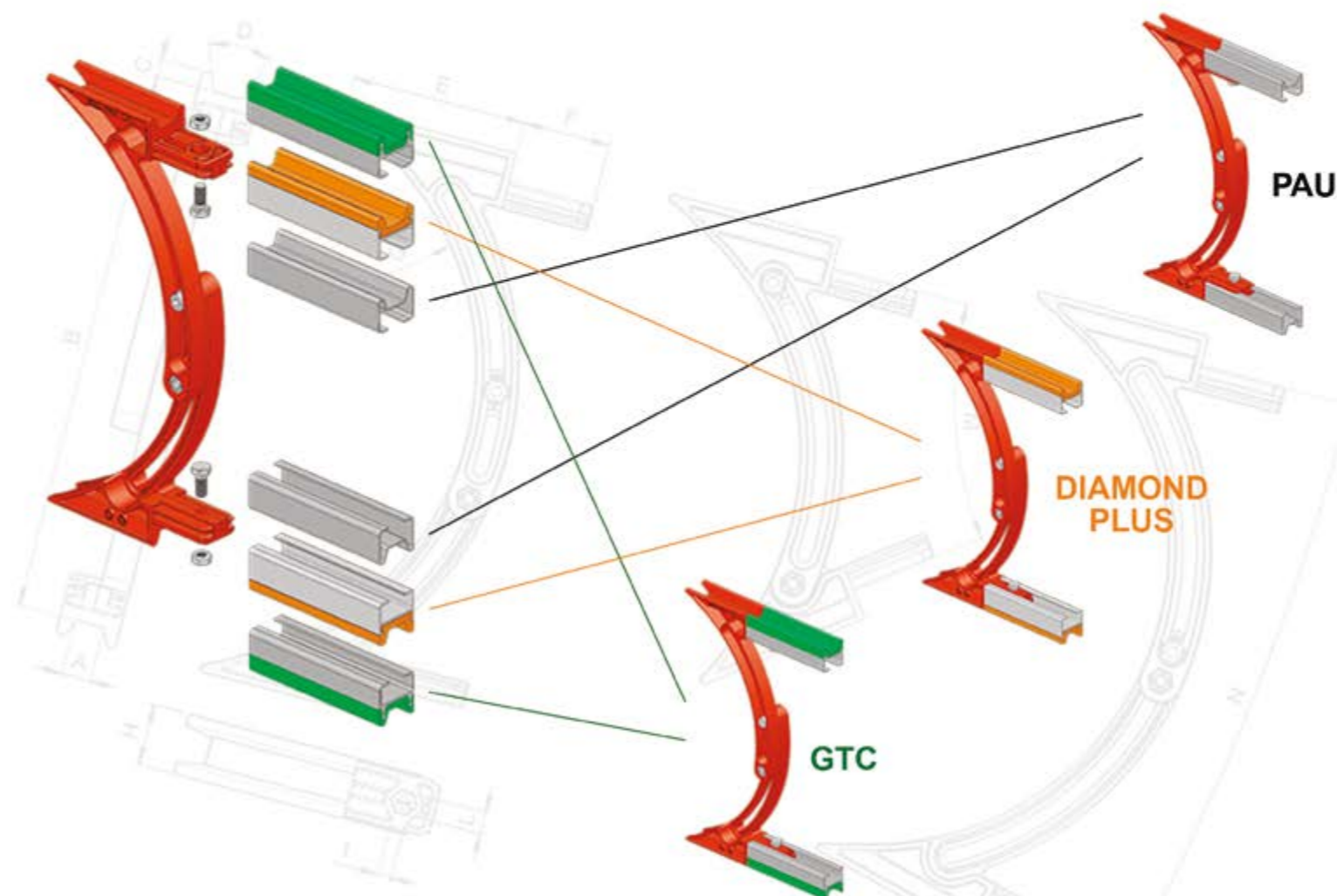
Lista Prodotti Products List

Codice Prodotto	Descrizione	B mm	G mm	M °	N °
060015250C100	PROTEZIONE INTEGRALE REGOLABILE D.250 ADJUSTABLE COMPLETE PROTECTIONS D.250	248	134	36	14

MATERIALE: ABS FV
MATERIAL: ABS GF

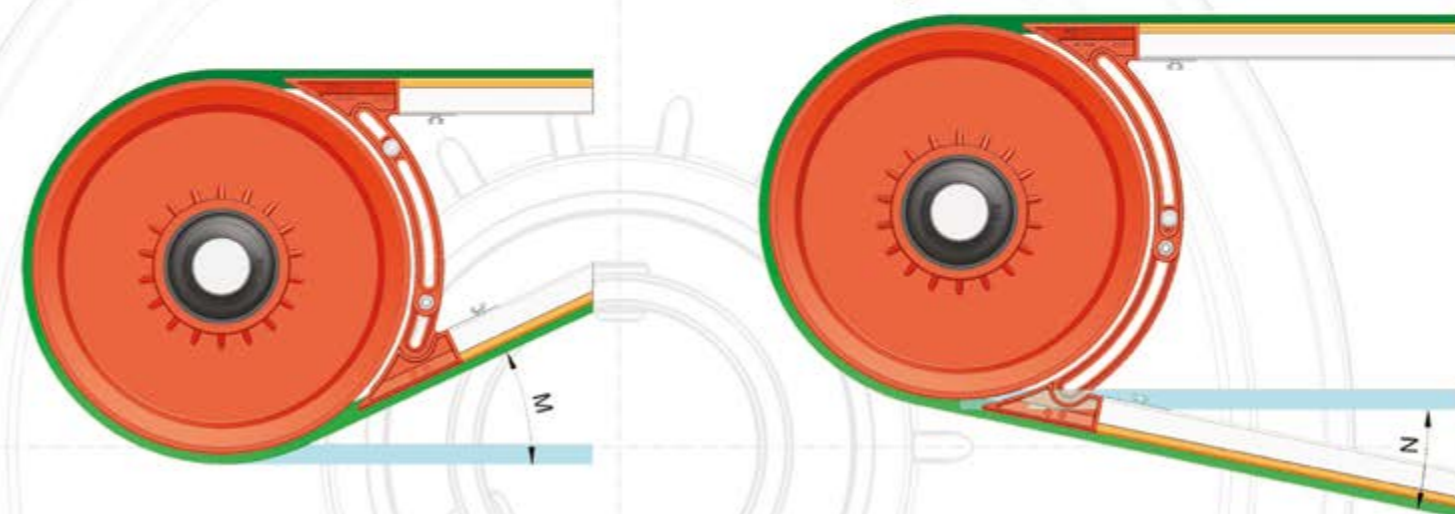


COMPATIBILITÀ CON PROFILI:
COMPATIBILITY WITH PROFILES:



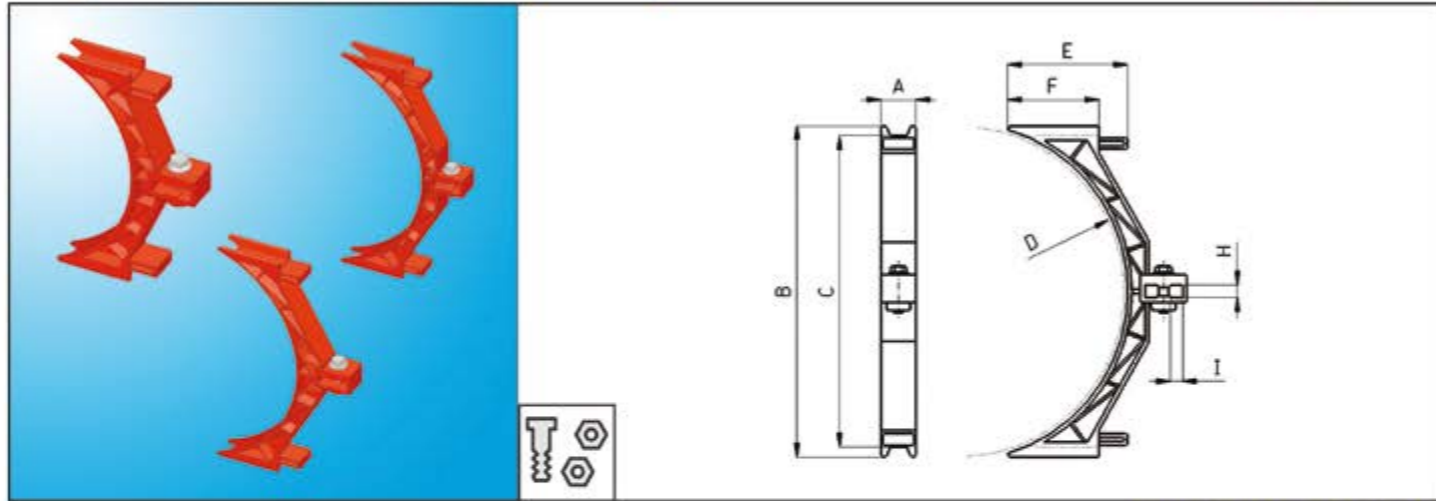
AMPIEZZE DEGLI ANGOLI:
WIDTHS OF THE ANGLES:

060015170: M = 25° | N = 16°
060015250: M = 36° | N = 14°



Protezioni Integrali per Pulegge: attacco per trafilato 10x10
Complete Protection for Pulley: shape for section 10x10

+80 C° -20 C°



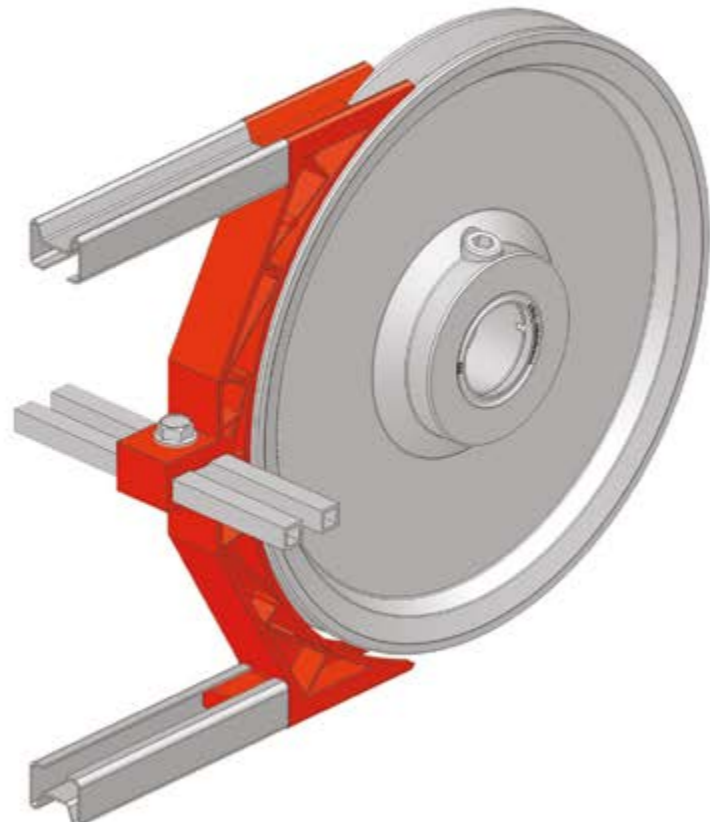
Caratteristiche comuni
Common Features

A mm	H mm	I mm
28	10	10

MATERIALE: ABS FV
MATERIAL: ABS GF

Lista Prodotti Products List

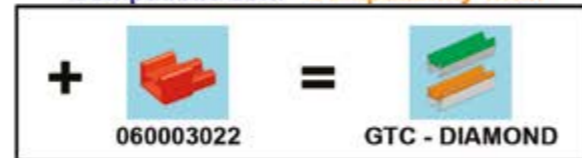
Codice Prodotto Product Code	Descrizione Description	B mm	C mm	ø D mm	E mm	F mm
060003009C050	PROTEZIONE INTEGRALE PER PULEGGIA D.170 (pack 50) COMPLETE PROTECTION FOR PULLEY D.170 (pack 50)	180	163	170	81	59
060003011C050	PROTEZIONE INTEGRALE PER PULEGGIA D.230 (pack 50) COMPLETE PROTECTION FOR PULLEY D.230 (pack 50)	243	226	230	89	67
060003013C050	PROTEZIONE INTEGRALE PER PULEGGIA D.250 (pack 50) COMPLETE PROTECTION FOR PULLEY D.250 (pack 50)	263	247	250	95,5	73



Compatibile con: Compatibility with:

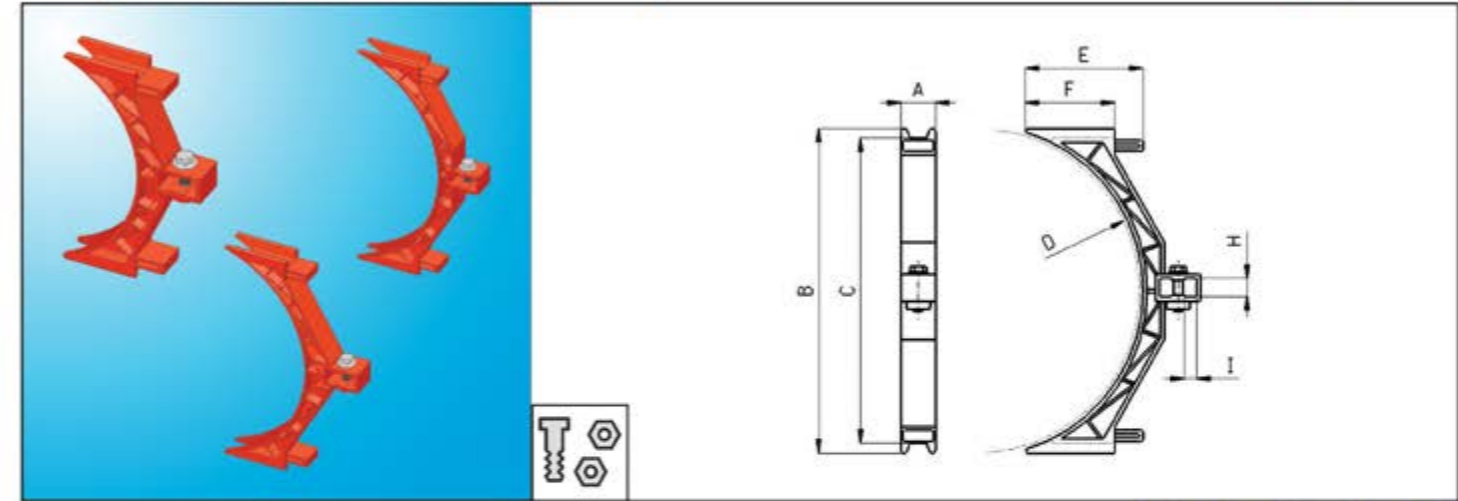


Compatibile con: Compatibility with:



Protezioni Integrali per Pulegge: attacco per trafilato 10x15
Complete Protection for Pulley: shape for section 10x15

+80 C° -20 C°



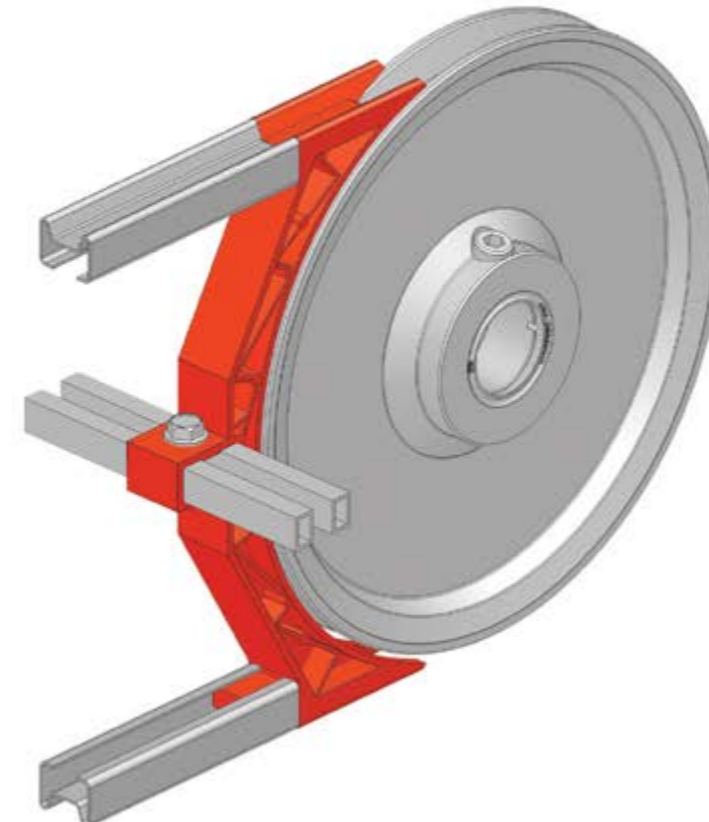
Caratteristiche comuni
Common Features

A mm	H mm	I mm
28	15	10

MATERIALE: ABS FV
MATERIAL: ABS GF

Lista Prodotti Products List

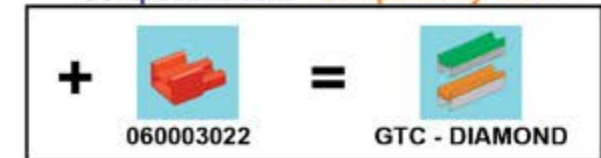
Codice Prodotto Product Code	Descrizione Description	B mm	C mm	ø D mm	E mm	F mm
060003015C050	PROTEZ. INTEGRALE X PULEGGIA D.170 TRAFILATO 10x15 (pack 50) COMPLETE PROTECTION FOR PULLEY D.170 DRAWN=10X15 (pack 50)	180	163	170	81	59
060003017C050	PROTEZ. INTEGRALE X PUL.D.230 TRAF.10x15 (pack 50) COMPLETE PROTECTION FOR PULLEY D.230 DRAWN=10X15 (pack 50)	243	226	230	89	67
060003019C050	PROTEZ. INTEGRALE X PULEGGIA D.250 TRAFILATO 10x15 (pack 50) COMPLETE PROTECTION FOR PULLEY D.250 DRAWN=10X15 (pack 50)	263	247	250	95,5	73



Compatibile con: Compatibility with:

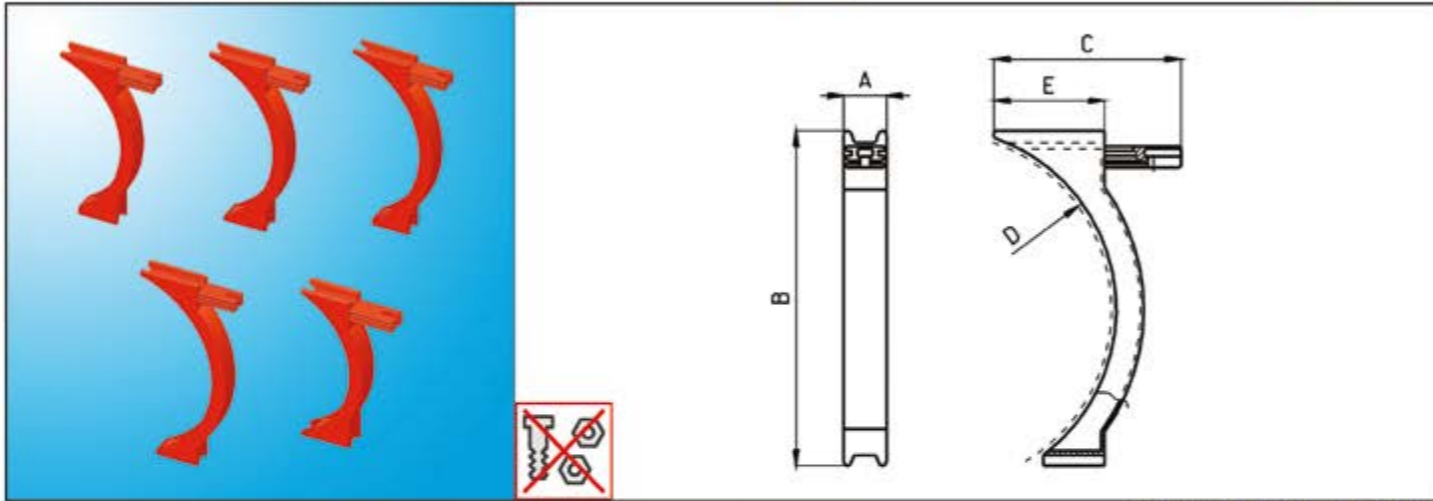


Compatibile con: Compatibility with:



Protezioni per Pulegge Gola "C" D.170-250 (PAU)
Guards for "C" Groove Pulleys D.170-250 (PAU)

+90 C° -20 C°



Caratteristiche comuni
Common Features

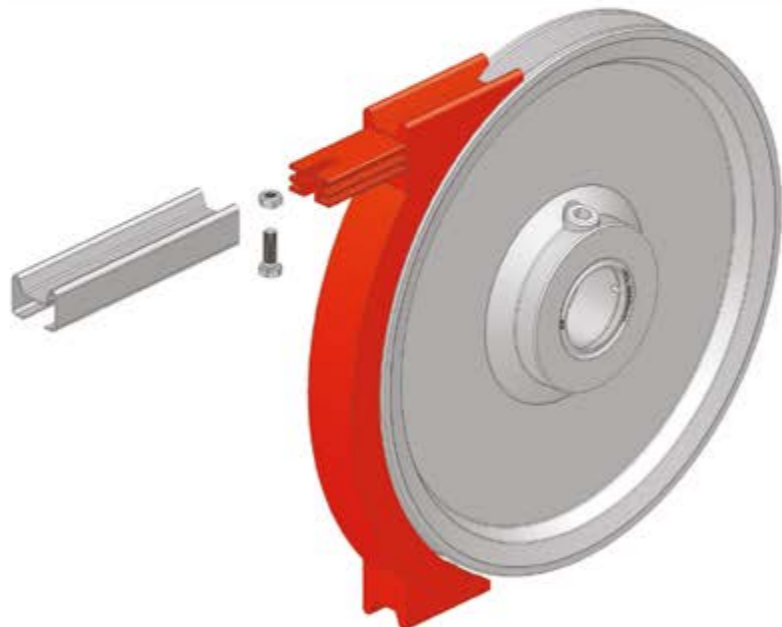
* Da utilizzare con profilo zincato o inox gola C.
 * To be used with galvanized or stainless steel groove C.

MATERIALE: PP FV
MATERIAL: PP GF

A mm
28

Lista Prodotti Products List

Codice Prodotto Product Code	Descrizione Description	B mm	C mm	o D mm	E mm	Peso gr
060010005C100	PROTEZIONE x PULEGGIA D.220 (PAU) (pack 100) PULLEY GUARD D.220 (PAU) (pack 100)	228	125	220	76	70
060010006C100	PROTEZIONE x PULEGGIA D.230 (PAU) (pack 100) PULLEY GUARD D.230 (PAU) (pack 100)	239	125	230	76	69
060010007C100	PROTEZIONE x PULEGGIA D.240 (PAU) (pack 100) PULLEY GUARD D.240 (PAU) (pack 100)	248	125	240	76	70
060010008C100	PROTEZIONE x PULEGGIA D.250 (PAU) (pack 100) PULLEY GUARD D.250 (PAU) (pack 100)	257	125	250	76	71
060010010C100	PROTEZIONE x PULEGGIA D.170 (PAU) (pack 100) PULLEY GUARD D.170 (PAU) (pack 100)	180	105	170	56	55

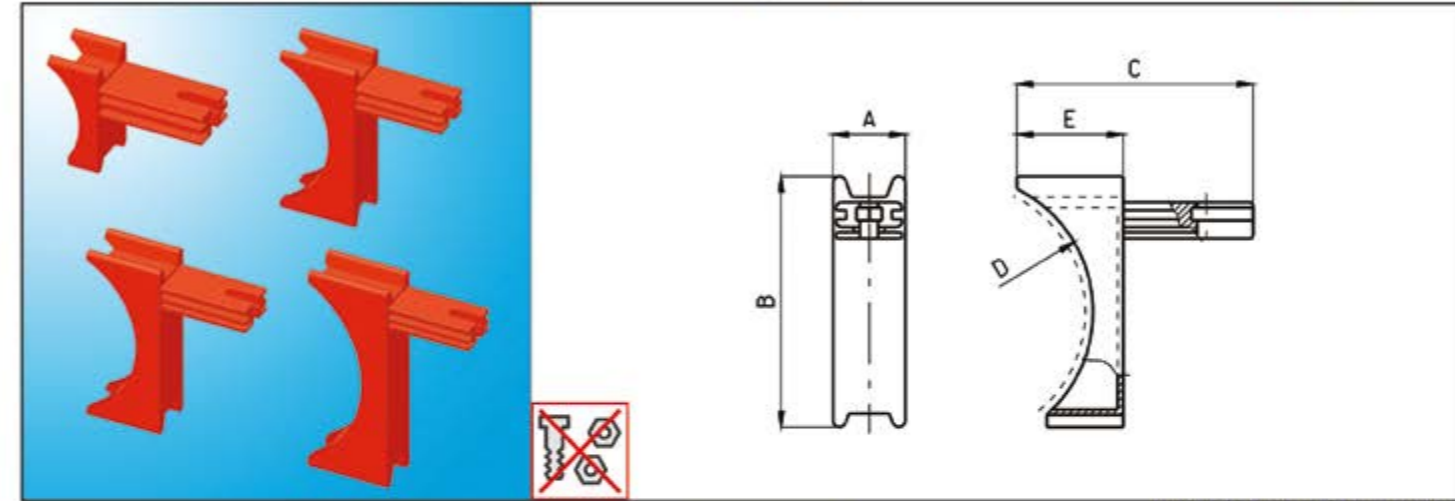


Compatibile con: Compatibility with:



Protezioni per Pulegge Gola "C" D.60-120 (PAU)
Guards for "C" Groove Pulleys D.60-120 (PAU)

+90 C° -20 C°



Caratteristiche comuni
Common Features

* Da utilizzare con profilo zincato o inox gola C.
 * To be used with galvanized or stainless steel groove C.

MATERIALE: PP FV
MATERIAL: PP GF

A mm
28

Lista Prodotti Products List

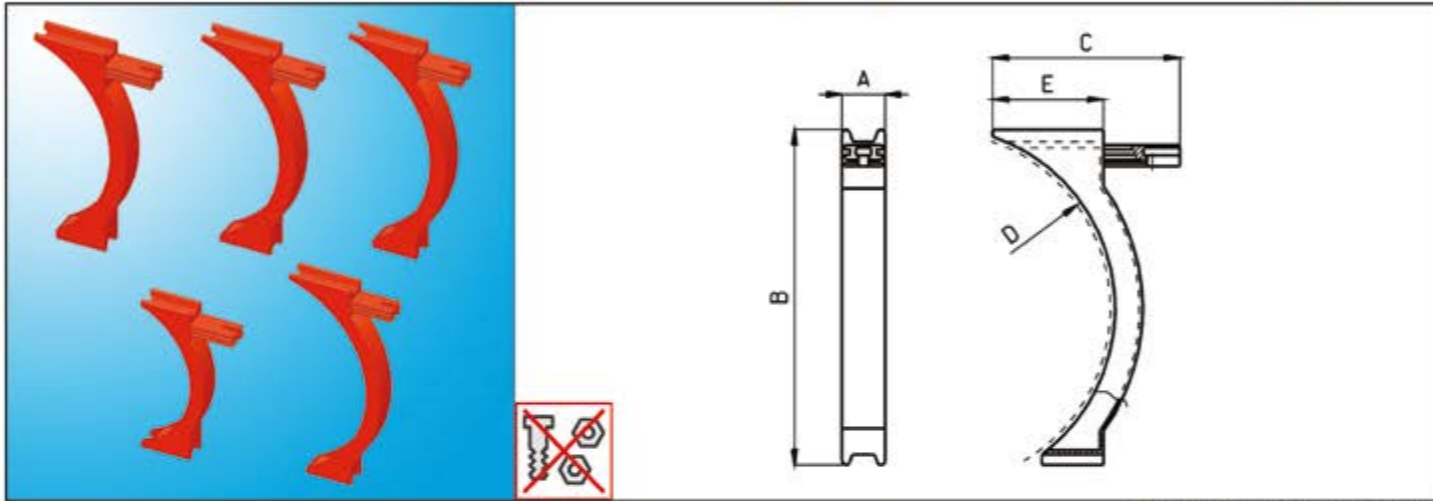
Codice Prodotto Product Code	Descrizione Description	B mm	C mm	o D mm	E mm	Peso gr
060010001C100	PROTEZIONE x PULEGGIA D. 60 (PAU) (pack 100) GUARD FOR PULLEY D.60 (PAU) (pack 100)	52,5	73	60	24	21
060010002C100	PROTEZIONE x PULEGGIA D. 80 (PAU) (pack 100) GUARD FOR PULLEY D.80 (PAU) (pack 100)	96,5	93	80	43	34
060010003C100	PROTEZIONE x PULEGGIA D.100 (PAU) (pack 100) GUARD FOR PULLEY D.100 (PAU) (pack 100)	102,5	93	100	43	34
060010009C100	PROTEZIONE x PULEGGIA D.120 (PAU) (pack 100) GUARD FOR PULLEY D.120 (PAU) (pack 100)	129,5	99	120	49	51

Compatibile con: Compatibility with:



Protezioni per Pulegge Gola "C" D.170-250 (GTC)
 Guards for "C" Groove Pulleys D.170-250 (GTC)

+90 C° -20 C°



Caratteristiche comuni
 Common Features

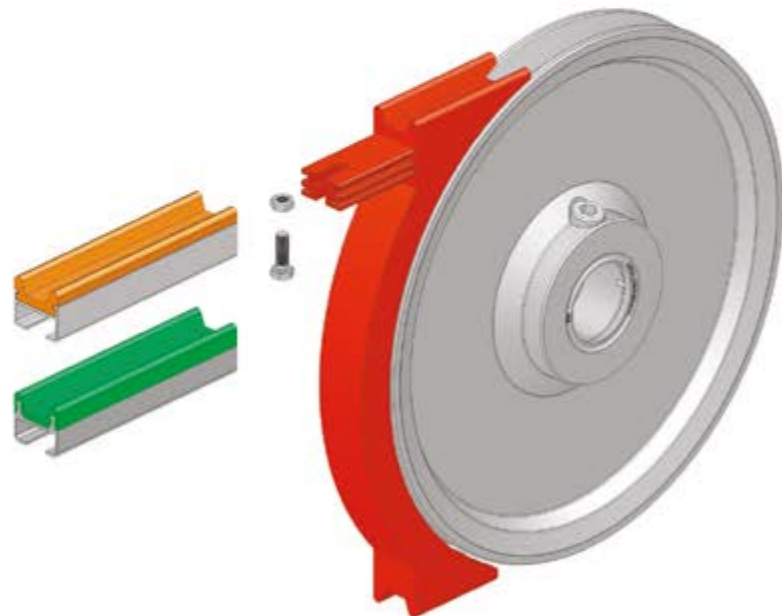
* Da utilizzare con nostri profili sottocinghia in alluminio e polizene (verde) o diamond (arancione), gola C.
 * To be used with our profiles for belt support in aluminum and polizene (green) or diamond (orange), or groove C.

MATERIALE: PP FV
 MATERIAL: PP GF

A mm
28

Lista Prodotti Products List

Codice Prodotto Product Code	Descrizione Description	B mm	C mm	o D mm	E mm	Peso gr
060010105C100	PROTEZIONE x PULEGGIA D.220 (GTC) (pack 100) GUARD FOR PULLEY D.220 (GTC) (pack 100)	228	125	220	76	69
060010106C100	PROTEZIONE x PULEGGIA D.230 (GTC) (pack 100) GUARD FOR PULLEY D.230 (GTC) (pack 100)	239	125	230	76	69
060010107C100	PROTEZIONE x PULEGGIA D.240 (GTC) (pack 100) GUARD FOR PULLEY D.240 (GTC) (pack 100)	248	125	240	76	70
060010108C100	PROTEZIONE x PULEGGIA D.250 (GTC) (pack 100) GUARD FOR PULLEY D.250 (GTC) (pack 100)	257	125	250	76	71
060010110C100	PROTEZIONE x PULEGGIA D.170 (GTC-180) (pack 100) GUARD FOR PULLEY D.170 (GTC) (pack 100)	180	105	170	56	55

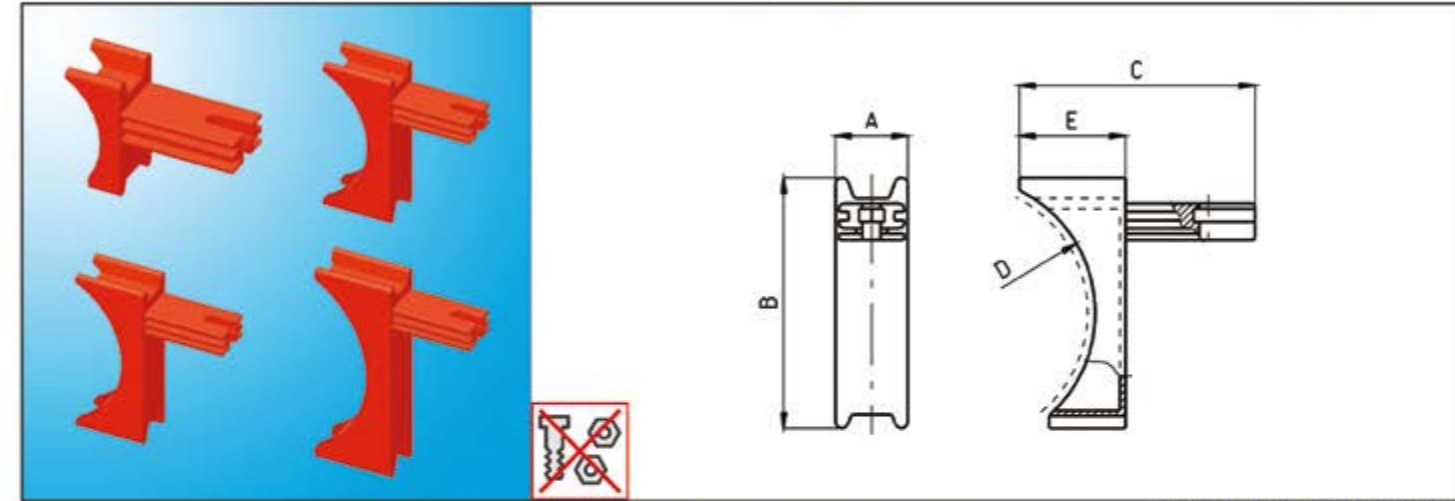


Compatibile con: Compatibility with:



Protezioni per Pulegge Gola "C" D.60-120 (GTC)
 Guards for "C" Groove Pulleys D.60-120 (GTC)

+90 C° -20 C°



Caratteristiche comuni
 Common Features

* Da utilizzare con nostri profili sottocinghia in alluminio e polizene (verde) o diamond (arancione), gola B o gola C.
 * To be used with our profiles for belt support in aluminum and polizene (green) or diamond (orange), groove B or groove C.

MATERIALE: PP FV
 MATERIAL: PP GF

A mm
28

Lista Prodotti Products List

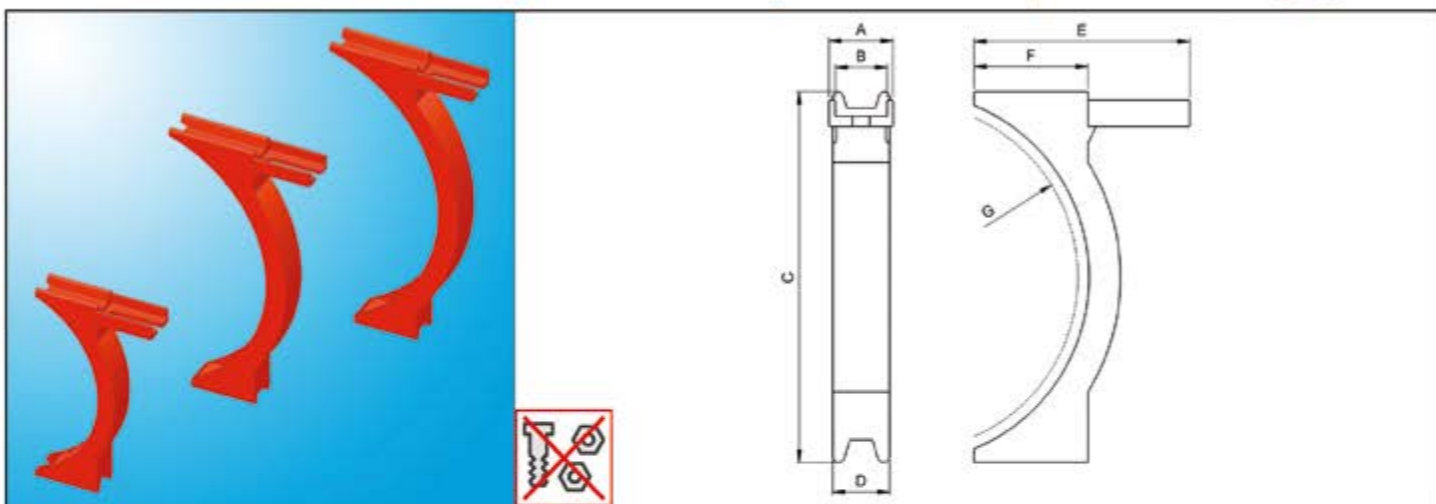
Codice Prodotto Product Code	Descrizione Description	B mm	C mm	o D mm	E mm	Peso gr
060010101C100	PROTEZIONE x PULEGGIA D. 60 (GTC) (pack 100) GUARD FOR PULLEY D.60 (GTC) (pack 100)	52,5	73	60	24	21
060010102C100	PROTEZIONE x PULEGGIA D. 80 (GTC) (pack 100) GUARD FOR PULLEY D.80 (GTC) (pack 100)	96,5	93	80	43	34
060010103C100	PROTEZIONE x PULEGGIA D.100 (GTC) (pack 100) GUARD FOR PULLEY D.100 (GTC) (pack 100)	102,5	93	100	43	34
060010109C100	PROTEZIONE x PULEGGIA D.120 (GTC) (pack 100) GUARD FOR PULLEY D.120 (GTC) (pack 100)	129,5	99	120	49	51

Compatibile con: Compatibility with:



Protezioni per Pulegge Gola "C" D.170-250 (profilo U 25-12)
 Guards for "C" Groove Pulleys D.170-250 (profile U25-12)

+90 C° -20 C°



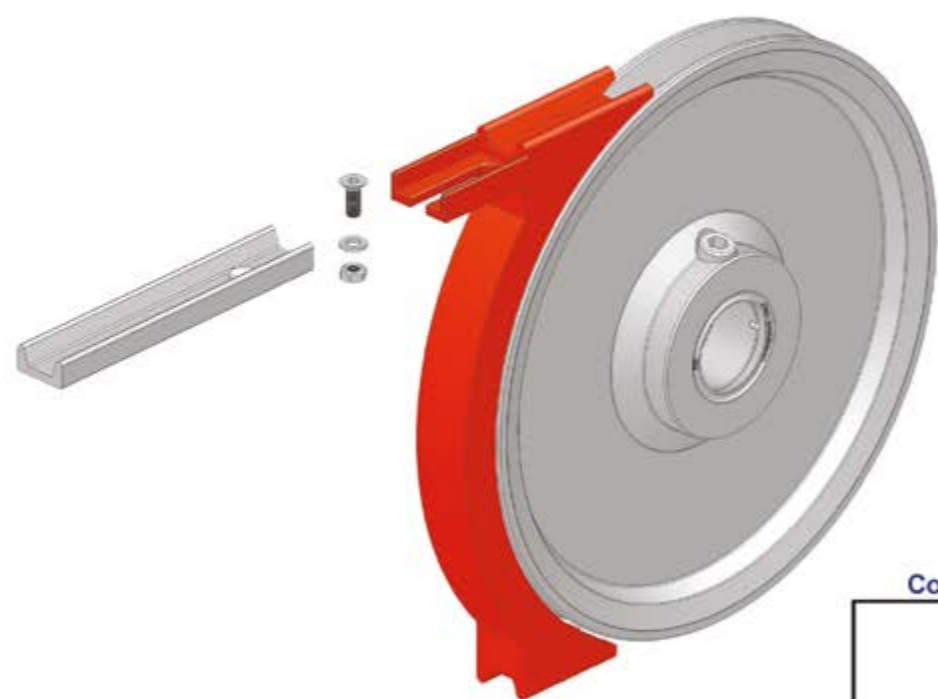
MATERIALE: PP FV
 MATERIAL: PP GF

Caratteristiche comuni
 Common Features

A mm	B mm	D mm
31,5	25,5	28

Lista Prodotti Products List

Codice Prodotto Product Code	Descrizione Description	C mm	E mm	F mm	Ø G mm
060010204	PROTEZIONE PER PULEGGIA D.170 GOLA "C" (U 25-12) GUARD FOR PULLEY D.170 "C" GROOVE (U 25-12)	181	106	56	170
060010206	PROTEZIONE PER PULEGGIA D. 230 GOLA "C" (U 25-12) GUARD FOR PULLEY D.230 "C" GROOVE (U 25-12)	239	126	76	230
060010208	PROTEZIONE PER PULEGGE D. 250 GOLA "C" (U 25-12) GUARD FOR PULLEY D.250 "C" GROOVE (U 25-12)	257	126	76	250

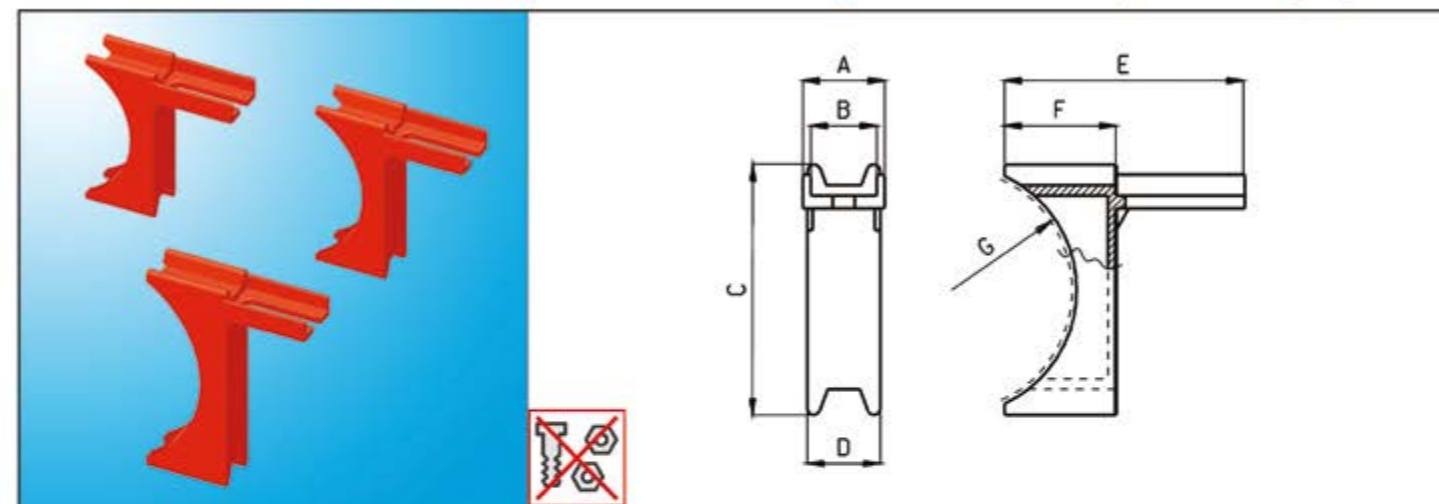


Compatibile con: Compatibility with:



Protezioni per Pulegge Gola "C" D.80-100-120 (profilo U 25-12)
 Guards for "C" Groove Pulleys D.80-100-120 (profile U 25-12)

+90 C° -20 C°



MATERIALE: PP FV
 MATERIAL: PP GF

Caratteristiche comuni
 Common Features

A mm	B mm	D mm	E mm	F mm
31,5	25,5	28	93	43

Lista Prodotti Products List

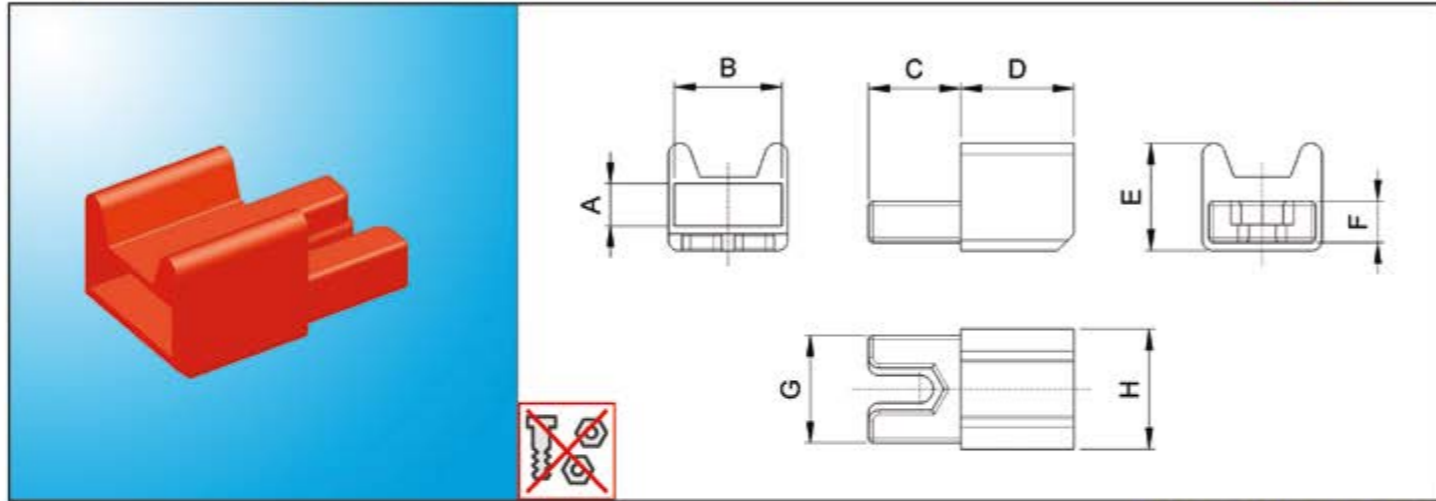
Codice Prodotto Product Code	Descrizione Description	C mm	E mm	F mm	G mm
060010202	PROTEZIONE x PULEGGIA D.80 GOLA "C" (U 25-12) GUARD FOR PULLEY D.80 "C" GROOVE (U 25-12)	96,5	-	-	80
060010203	PROTEZIONE x PULEGGIA D.100 GOLA "C" (U 25-12) GUARD FOR PULLEY D.100 "C" GROOVE (U 25-12)	102,5	-	-	100
060010209	PROTEZIONE x PULEGGIA D.120 GOLA "C" (U 25-12) GUARD FOR PULLEY D.120 "C" GROOVE (U 25-12)	130	99	49	120

Compatibile con: Compatibility with:



Adattatore per Protezione Integrale Gola "B" e "C"
Adaptor for Integral Protection Groove "B" and "C"

+90 C° -20 C°



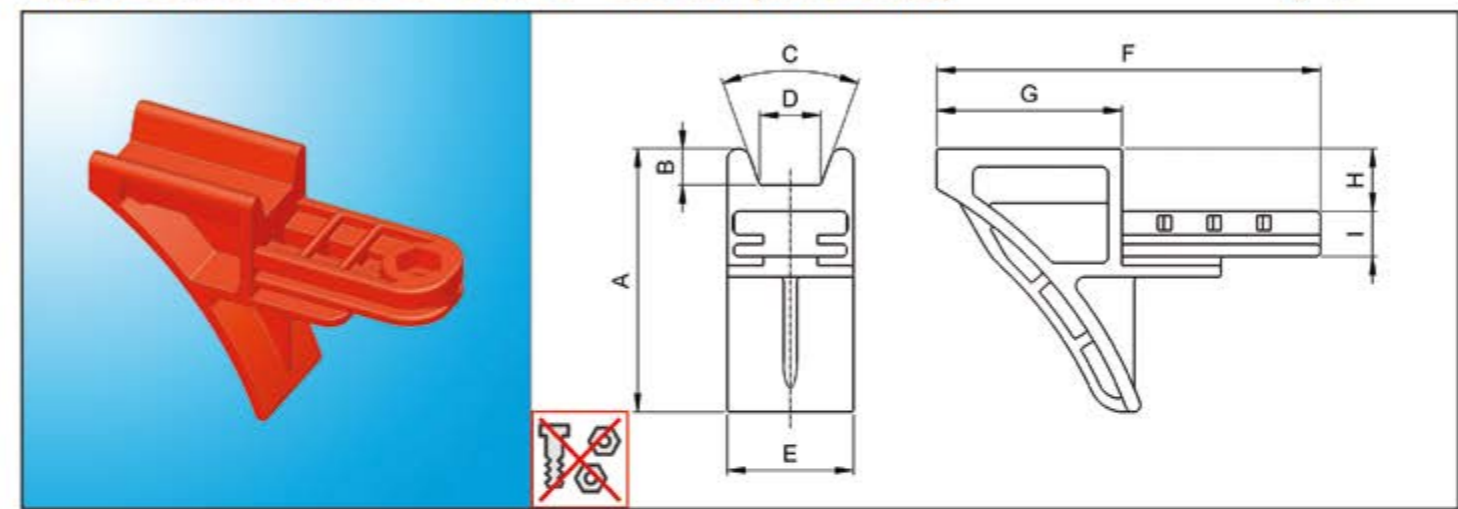
MATERIALE: PP FV
MATERIAL: PP GF

Lista Prodotti Products List

Codice Prodotto Product Code	Descrizione Description	A mm	B mm	C mm	D mm
060003022	ADATTATORE PER PROTEZ. INTEGRALE GOLA "B" e "C" ADAPTER FOR COMPLETE PROTECTION "B" and "C" GROOVE	10	25,7	22	27
		E mm	F mm	G mm	H mm
		22,5	9,6	25,5	28,5

Salvadita D.250 Gola "B" e "C" PAU-GTC
Finger Guard D.250 "B" and "C" Groove (PAU-GTC)

+90 C° -20 C°



Caratteristiche comuni
Common Features

A mm	B mm	C°	D mm	E mm	F mm	G mm	H mm	I mm
58	8	40	13,5	28	85	41	13,8	10

MATERIALE: PP FV
MATERIAL: PP GF

Lista Prodotti Products List

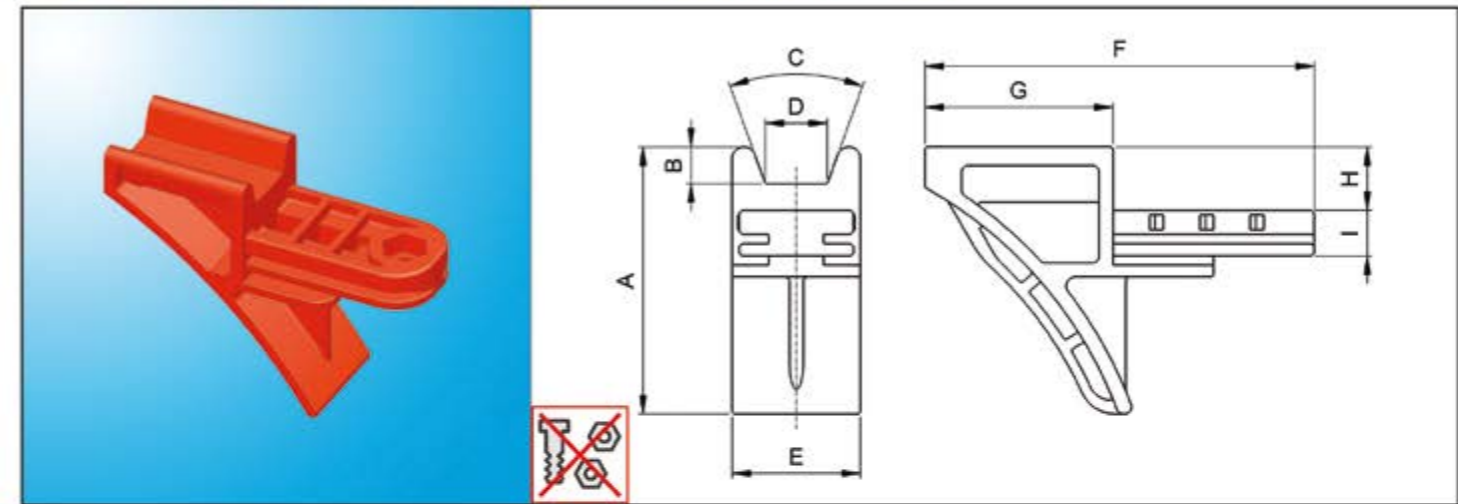
Codice Prodotto Product Code	Descrizione Description
060011001C0	SALVADITA PULEGGIA D.250 GOLA "B" e "C" (PAU-GTC) (pack300) FINGER GUARD FOR PULLEY D.250 "B" and "C" GROOVE (PAU-GTC) (pack300)

Compatibile con: Compatibility with:



Salvadita D.170 Gola "B" e "C" PAU-GTC
Finger Guard D.170 "B" and "C" Groove (PAU-GTC)

+90 C° -20 C°



Caratteristiche comuni
Common Features

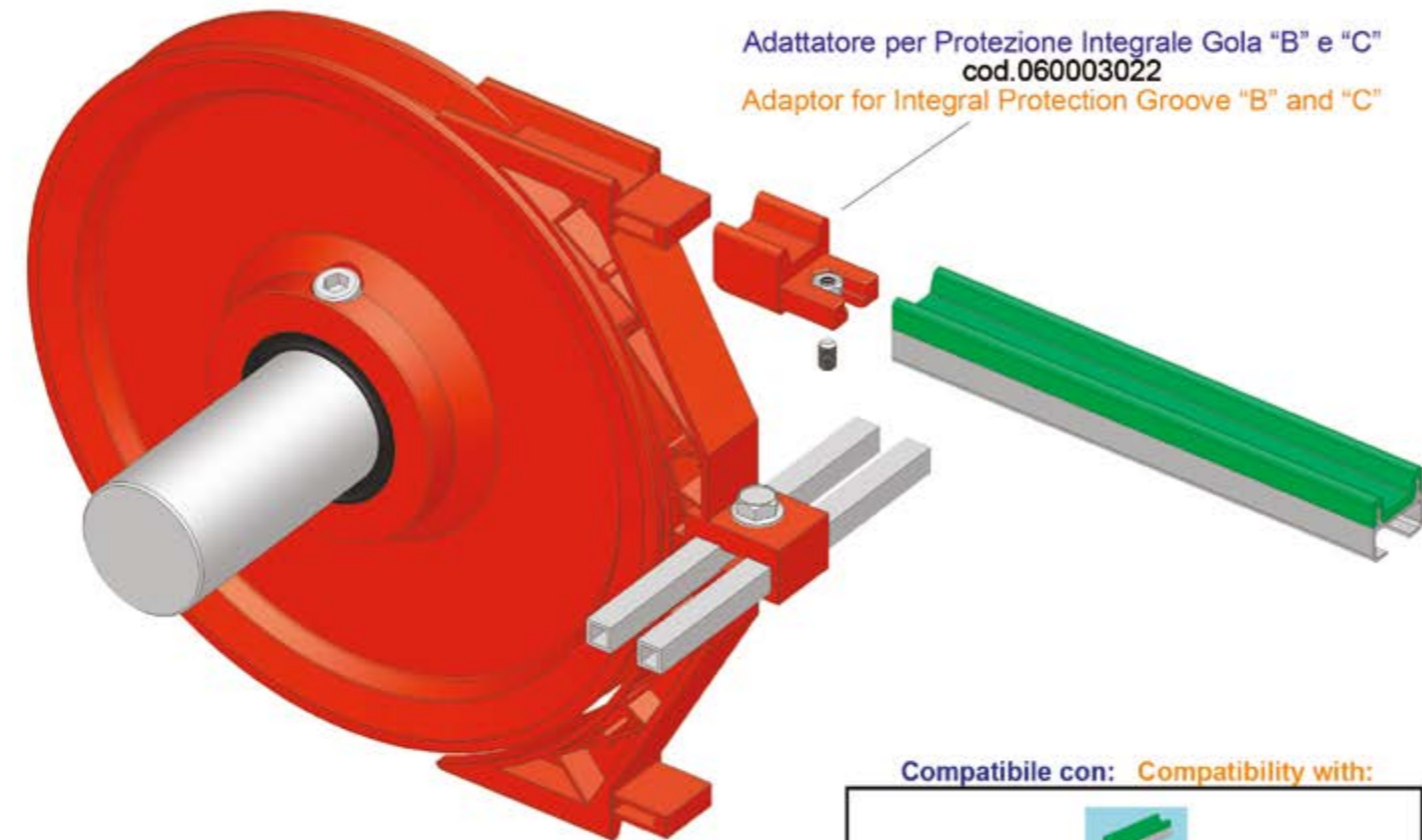
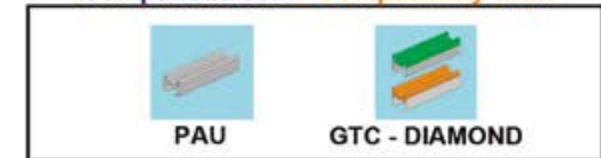
A mm	B mm	C°	D mm	E mm	F mm	G mm	H mm	I mm
58	8	40	13,5	28	85	41	13,8	10

MATERIALE: PP FV
MATERIAL: PP GF

Lista Prodotti Products List

Codice Prodotto Product Code	Descrizione Description
060011002C0	SALVADITA PULEGGIA D.170 GOLA "B" e "C" (PAU-GTC) (pack300) FINGER GUARD FOR PULLEY D.170 "B" and "C" GROOVE (PAU-GTC) (pack 300)

Compatibile con: Compatibility with:



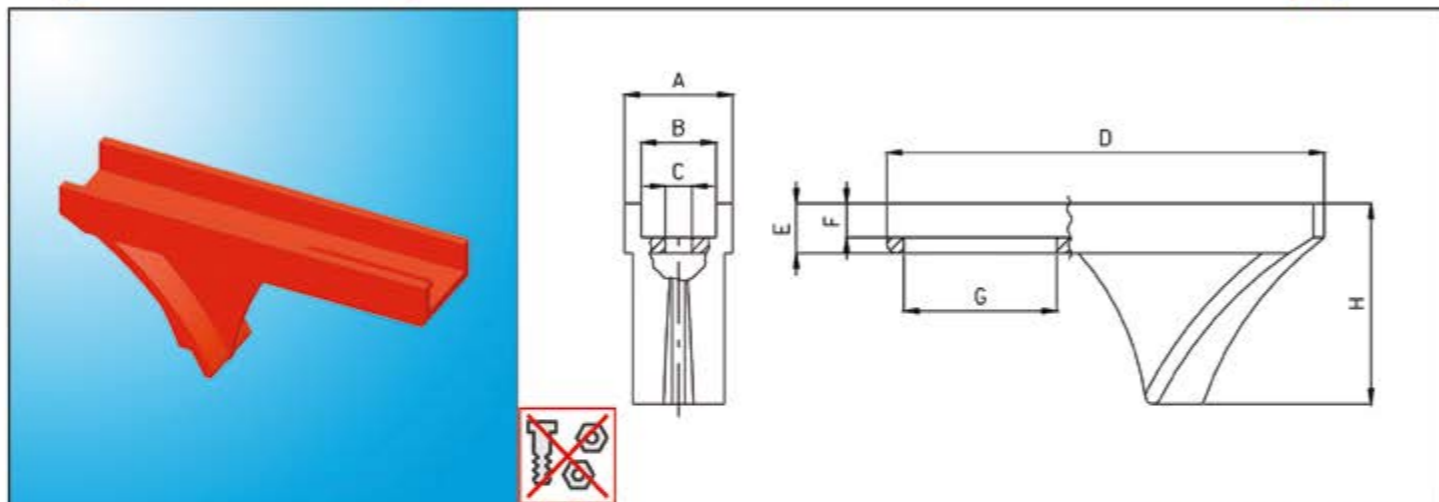
Adattatore per Protezione Integrale Gola "B" e "C"
cod.060003022
 Adaptor for Integral Protection Groove "B" and "C"

Compatibile con: Compatibility with:



Salvadita per Pulegge D.250 Finger Guard for Pulleys D.250

+90 C° -20 C°



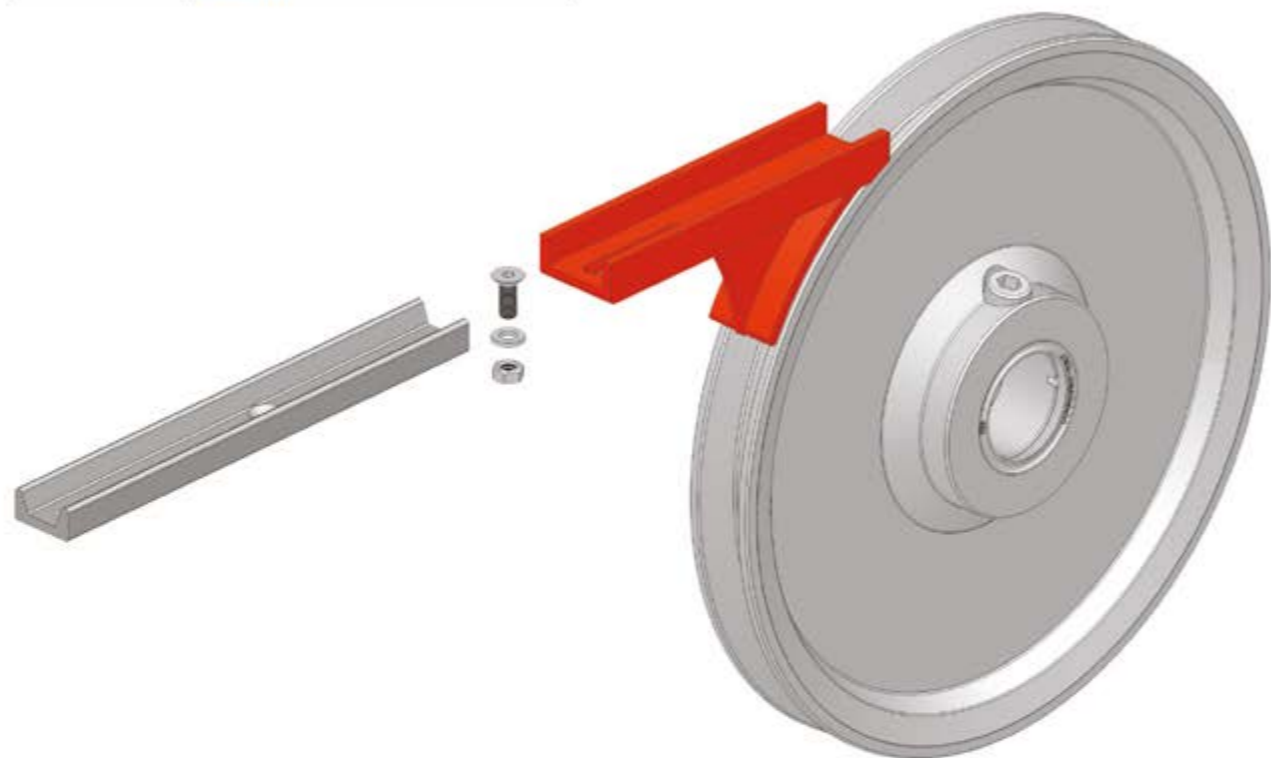
Caratteristiche comuni Common Features

A mm	B mm	C mm	D mm	E mm	F mm	G mm	H mm
34,7	25,8	8,5	140,5	15,9	10,9	49,1	64

MATERIALE: PP FV
MATERIAL: PP GF

Lista Prodotti Products List

Codice Prodotto Product Code	Descrizione Description
060003002C0	SALVADITA PER PULEGGE D.250 (pack100) FINGER GUARD FOR PULLEY D.250 (pack 100)

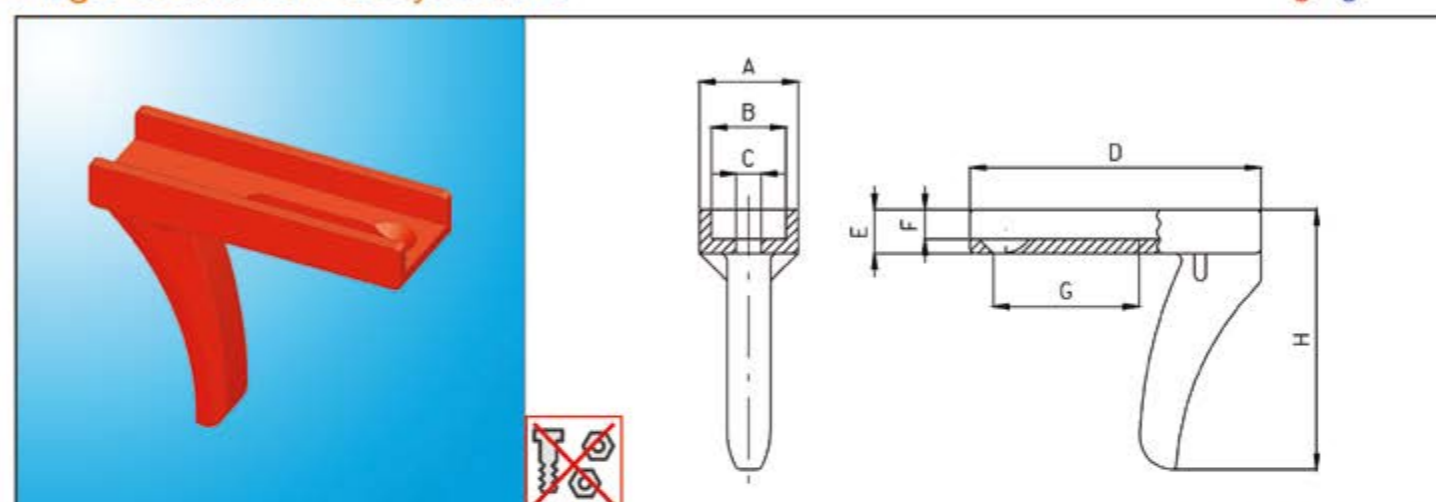


Compatibile con: **Compatibility with:**



Salvadita per Pulegge D.170 Finger Guard for Pulleys D.170

+90 C° -20 C°



Caratteristiche comuni Common Features

A mm	B mm	C mm	D mm	E mm	F mm	G mm	H mm
34,3	25,9	8,7	100	15,1	10,2	50,6	89,7

MATERIALE: PP FV
MATERIAL: PP GF

Lista Prodotti Products List

Codice Prodotto Product Code	Descrizione Description
060003001C0	SALVADITA PER PULEGGE D.170 (pack100) FINGER GUARD FOR PULLEY D.170 (pack 100)

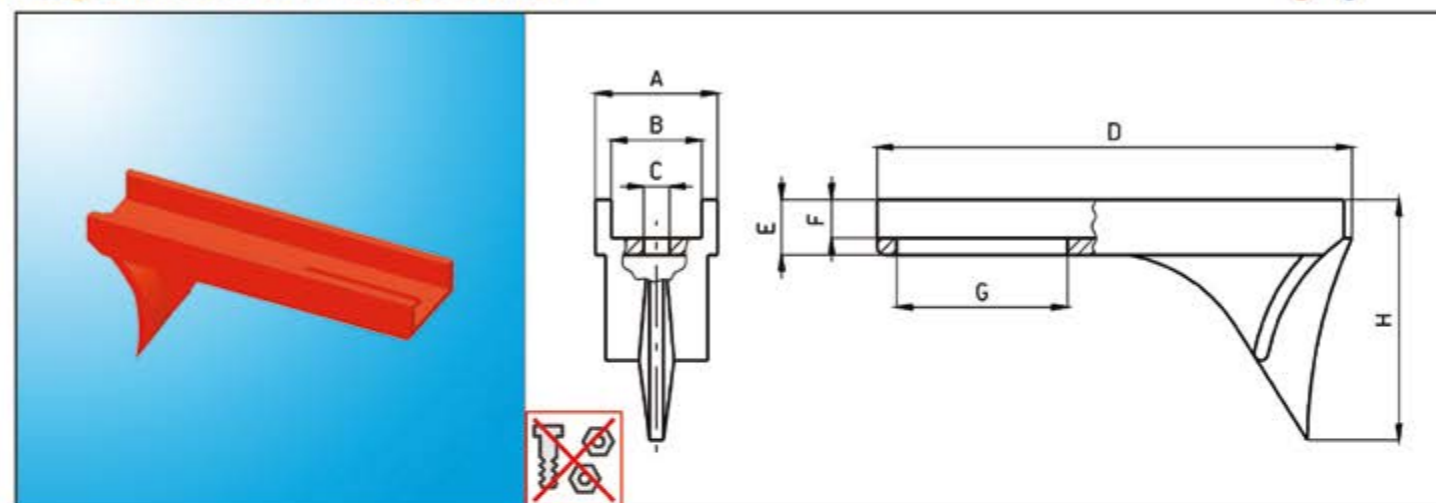


Compatibile con: **Compatibility with:**



Salvadita per Pulegge D.125 Finger Guard for Pulleys D.125

+90 C° -20 C°



Caratteristiche comuni Common Features

A mm	B mm	C mm	D mm	E mm	F mm	G mm	H mm
34,8	25,8	7,4	135,7	15,7	10,9	48,8	68,3

MATERIALE: PP FV
MATERIAL: PP GF

Lista Prodotti Products List

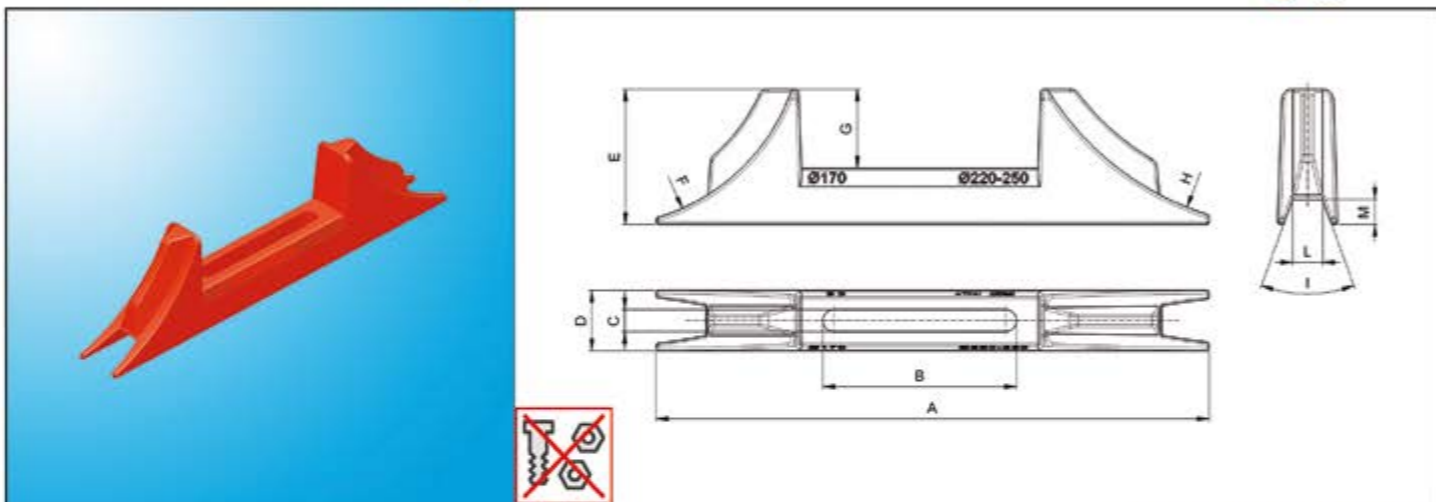
Codice Prodotto Product Code	Descrizione Description
060003003C0	SALVADITA PER PULEGGE D.125 (pack100) FINGER GUARD FOR PULLEY D.125 (pack 100)

Compatibile con: **Compatibility with:**



Protezione Inferiore per Pulegge D.170-250
Lower Protection for Pulleys D.170-250

+80 C° -20 C°



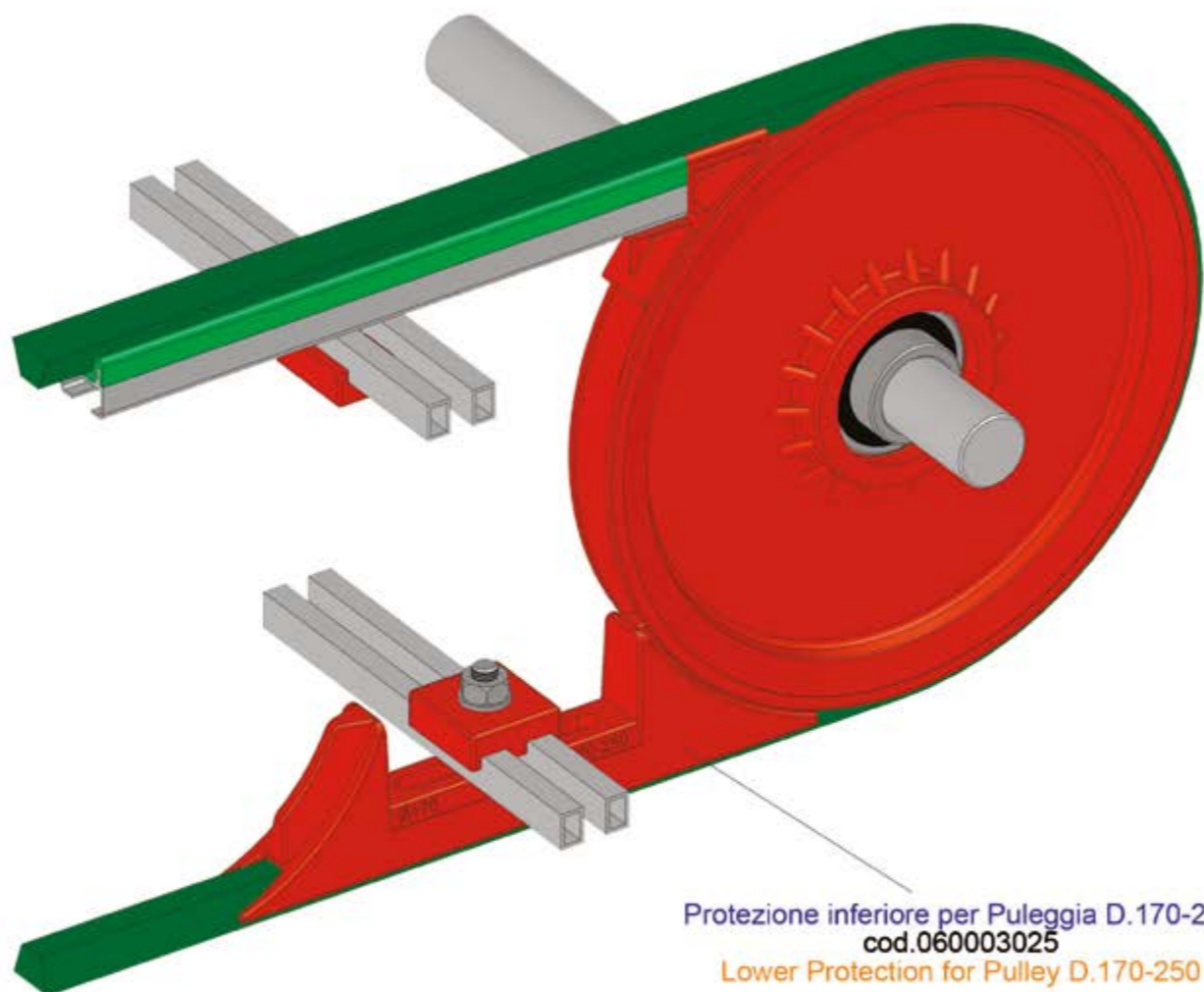
Lista Prodotti Products List

Codice Prodotto Product Code	Descrizione Description
060003025C050	PROTEZIONE INFERIORE per PULEGGIA D.170-250 (pack 50) LOWER PROTECTION for PULLEY D.170-250 (pack 50)

Caratteristiche comuni
Common Features

A mm	B mm	C mm	D mm	E mm	F mm
257	90	10,2	28	62,5	R94
G mm	H mm	I *	L mm	M mm	
36,5	R132,5	40	14	11,5	

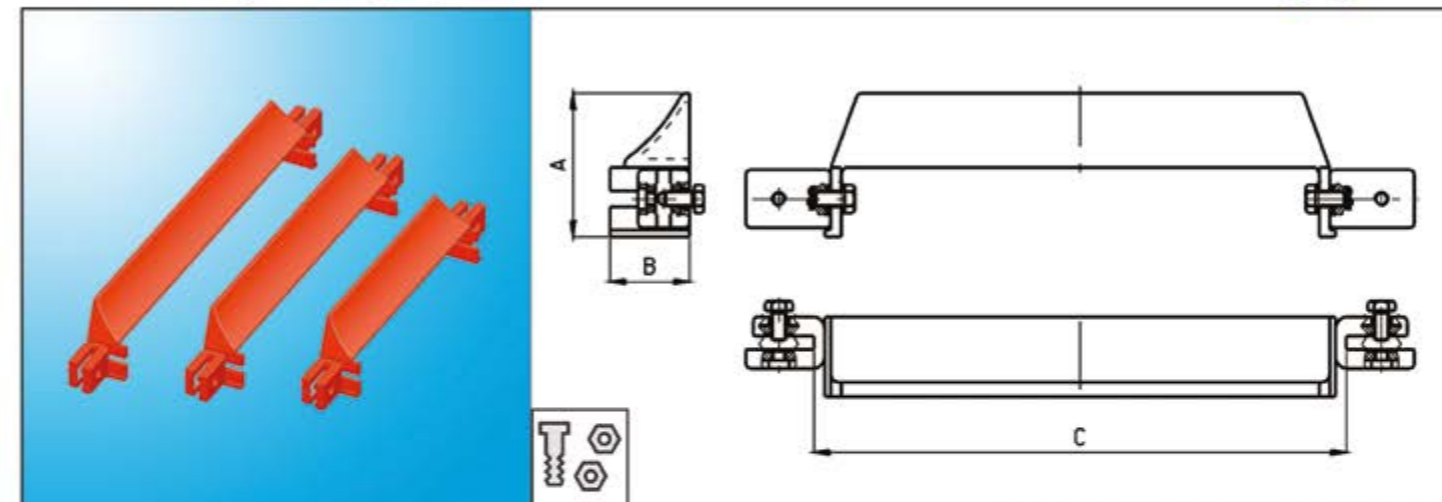
MATERIALE: ABS GF
MATERIAL: ABS GF



Protezione inferiore per Puleggia D.170-250
 cod.060003025
 Lower Protection for Pulley D.170-250

(Kit) Paramani Completi
Lower Handguards (Kit)

+80 C° -20 C°



Caratteristiche comuni
Common Features

A mm	B mm
97,8	54,7

MATERIALE: ABS FV e PP FV
MATERIAL: ABS GF and PP GF

Lista Prodotti Products List

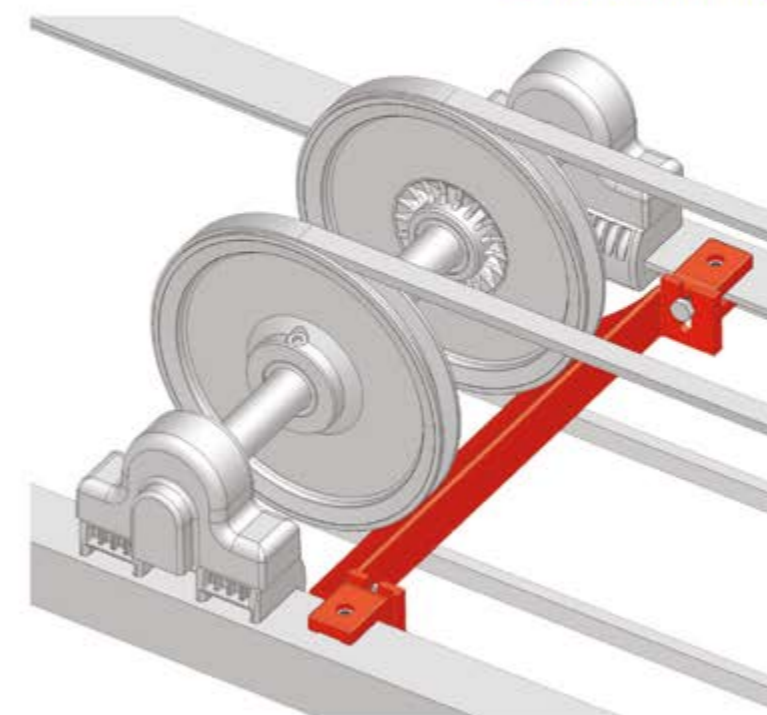
Codice Prodotto Product Code	Descrizione Description	C mm
060005007	PARAMANI INF. COMPLETO PER TELAIO 600 COMPLETE LOWER HANDGUARD FR.600	466
060005009	PARAMANI INF. COMPLETO PER TELAIO 600 (N.4 VITI M10x20) COMPLETE LOWER HANDGUARD FR.600 (N.4 SCREWS M10x20)	466
060005010	PARAMANI INF. COMPLETO PER TELAIO 500 (N.4 VITI M10x20) COMPLETE LOWER HANDGUARD FR.500 (N.4 SCREWS M10x20)	366
060005011	PARAMANI INF. COMPLETO PER TELAIO 700 (N.4 VITI M10x20) COMPLETE LOWER HANDGUARD FR.700 (N.4 SCREWS M10x20)	566

Questo kit include:

- 1 paramani
- 2 morsetti a tre fori montati

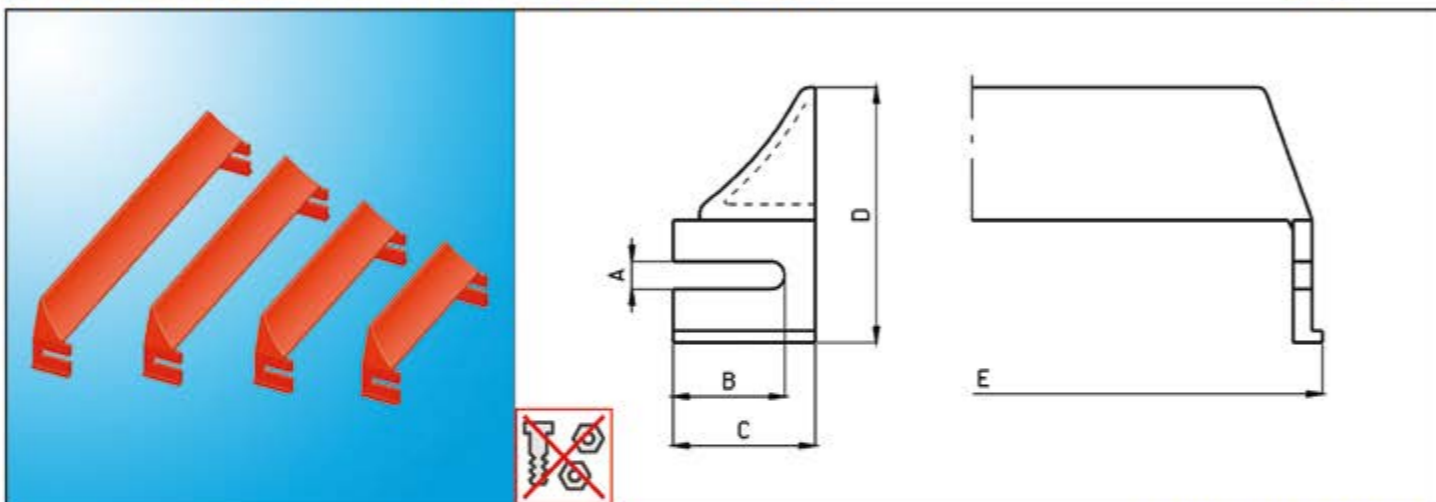
This kit includes:

- 1 handguards
- 2 mounted three-hole locking clamp



Paramani Inferiore per Telaio 420-500-600-700 Lower Handguard for Frame 420-500-600-700

+80 C° -20 C°



Lista Prodotti Products List

Codice Prodotto Product Code	Descrizione Description	E mm
060005001	PARAMANI INFERIORE TELAIO 420 LOWER HANDGUARD FRAME 420	270
060005002	PARAMANI INFERIORE TELAIO 500 LOWER HANDGUARD FRAME 500	348
060005005	PARAMANI INFERIORE TELAIO 600 LOWER HANDGUARD FRAME 600	448
060005006	PARAMANI INFERIORE TELAIO 700 LOWER HANDGUARD FRAME 700	548

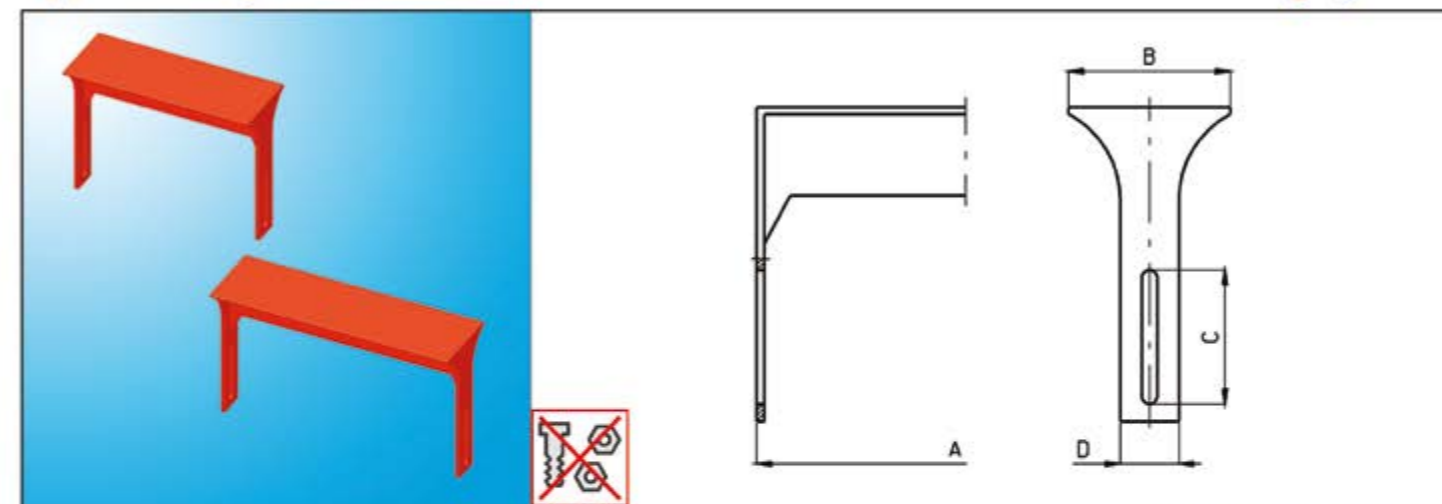
Caratteristiche comuni Common Features

A mm	B mm	C mm	D mm
10,6	43	54,7	97,8

MATERIALE: ABS FV
MATERIAL: ABS GF

Paramani Superiore per Telaio 420-500 Upper Handguard for Frame 420-500

+80 C° -20 C°



Caratteristiche comuni Common Features

C mm
89,7

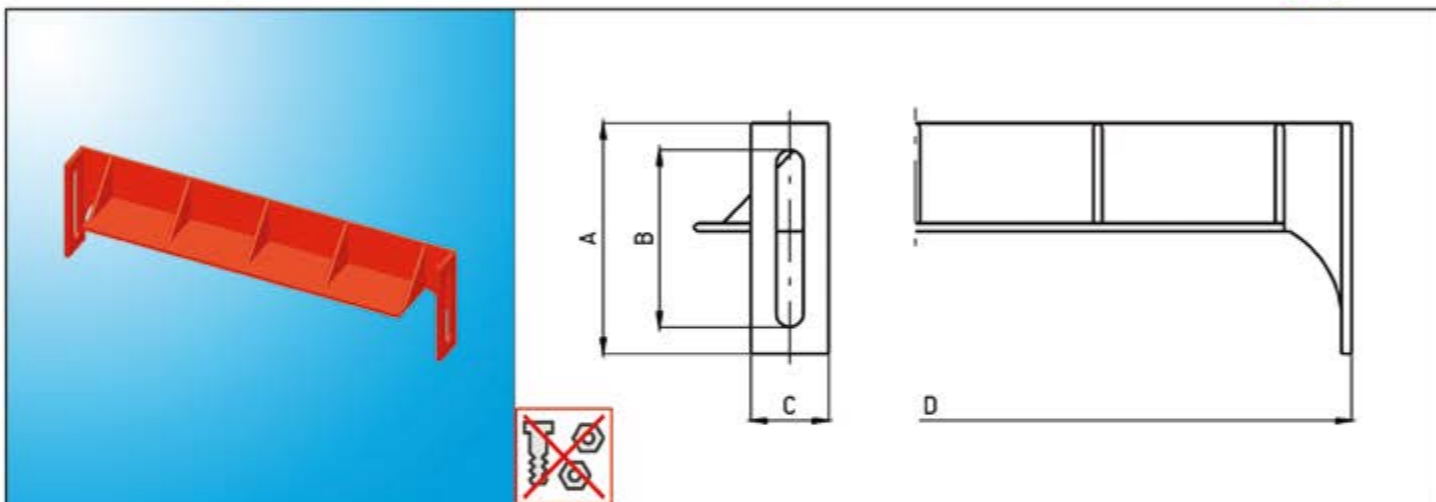
Lista Prodotti Products List

Codice Prodotto Product Code	Descrizione Description	A mm	B mm	D mm
060004004	PARAMANI SUPERIORI PER TELAIO 500 UPPER HANDGUARD FRAME 500	359	109,3	39,6
060004005	PARAMANI SUPERIORI PER TELAIO 420 UPPER HANDGUARD FRAME 420	281	108,8	39,5

MATERIALE: ABS FV
MATERIAL: ABS GF

Paramani Inferiore per Telaio 500 Lower Handguard for Frame 500

+80 C° -20 C°



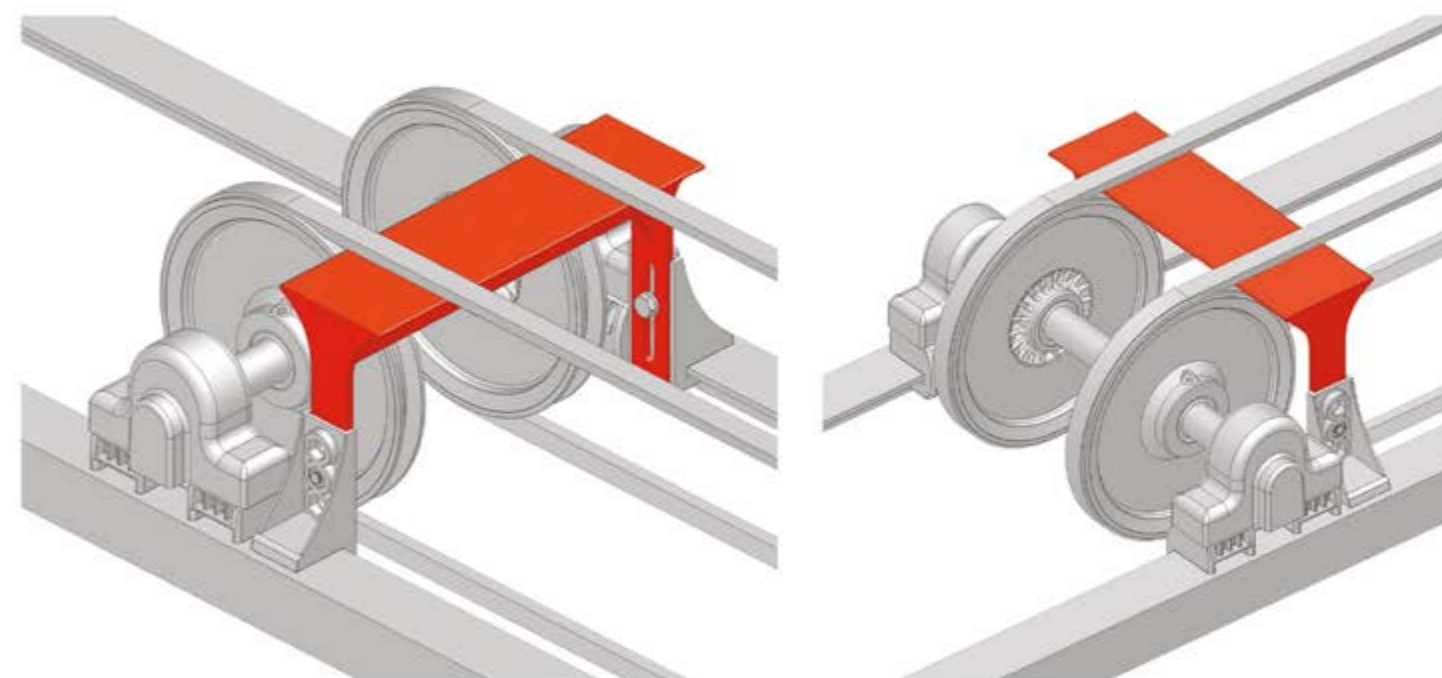
Lista Prodotti Products List

Codice Prodotto Product Code	Descrizione Description
060004006	PARAMANI INF.PER TELAIO 500 LOWER HANDGUARD FRAME 500

Caratteristiche comuni Common Features

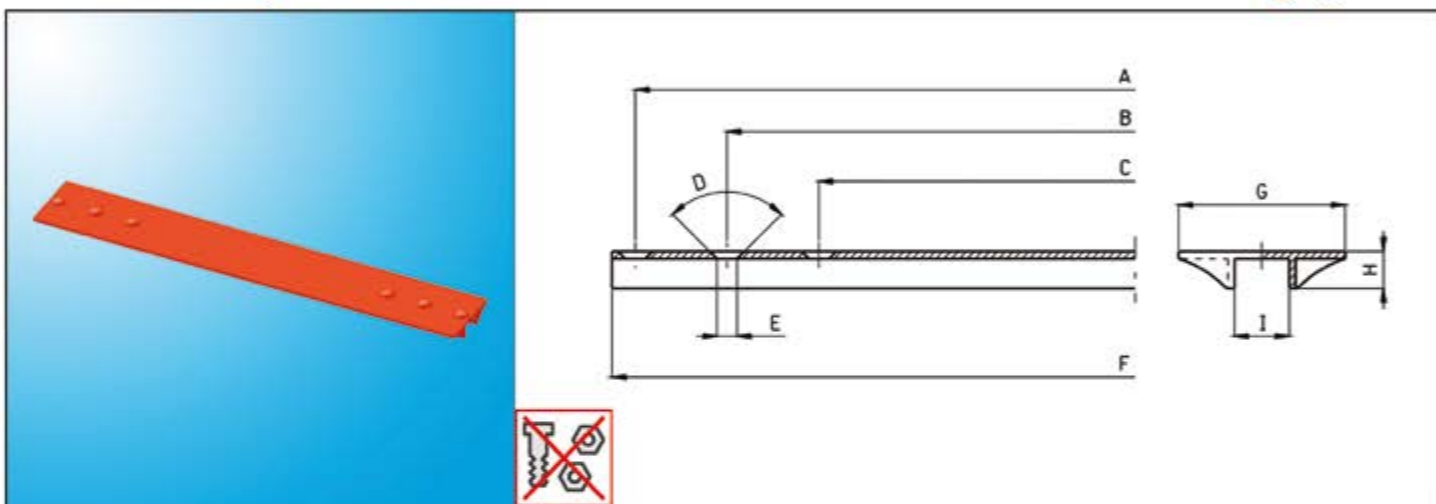
A mm	B mm	C mm	D mm
88	67,6	29,7	334,6

MATERIALE: ABS FV
MATERIAL: ABS GF



Paramani Modulare per Telaio 500-600-700
Modular Handguard for Frame 500-600-700

+80 C° -20 C°

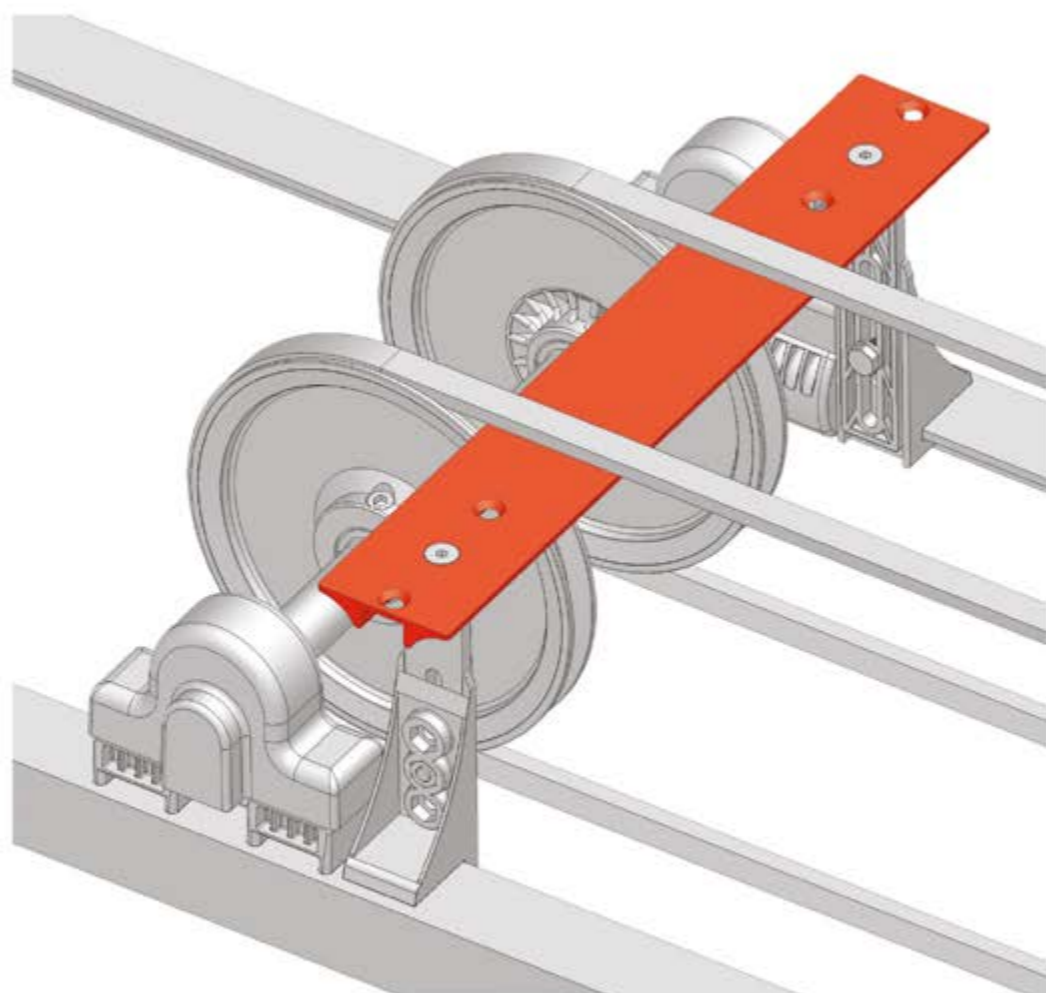


Caratteristiche comuni
Common Features

A mm	B mm	C mm	D °	ø E mm	F mm	G mm	H mm	I mm
542,9	443,3	343,5	90	11,2	568	90,3	20	29,6

Lista Prodotti Products List

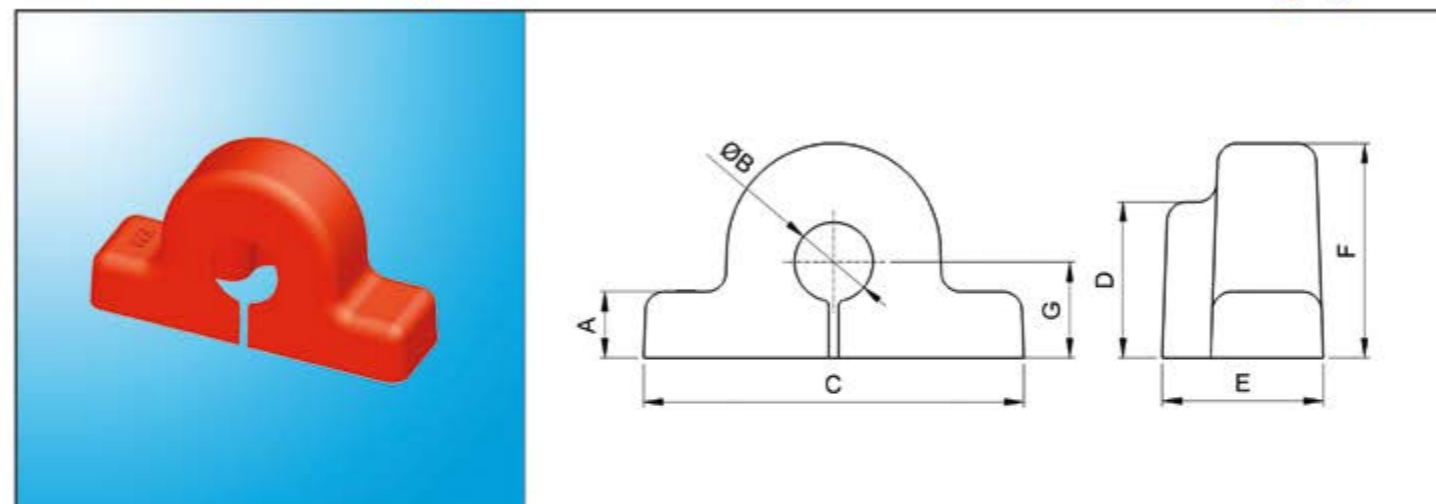
Codice Prodotto	Descrizione
Product Code	Description
060004007	PARAMANI MODULARE x TELAIO 500-600-700 MODULAR HANDGUARD FOR FRAME 500-600-700



MATERIALE: ABS FV
MATERIAL: ABS GF

Protezione per Supporto UCP con taglio
Protection for UCP Support with cut

+90 C° -20 C°



MATERIALE: PP FV
MATERIAL: PP GF

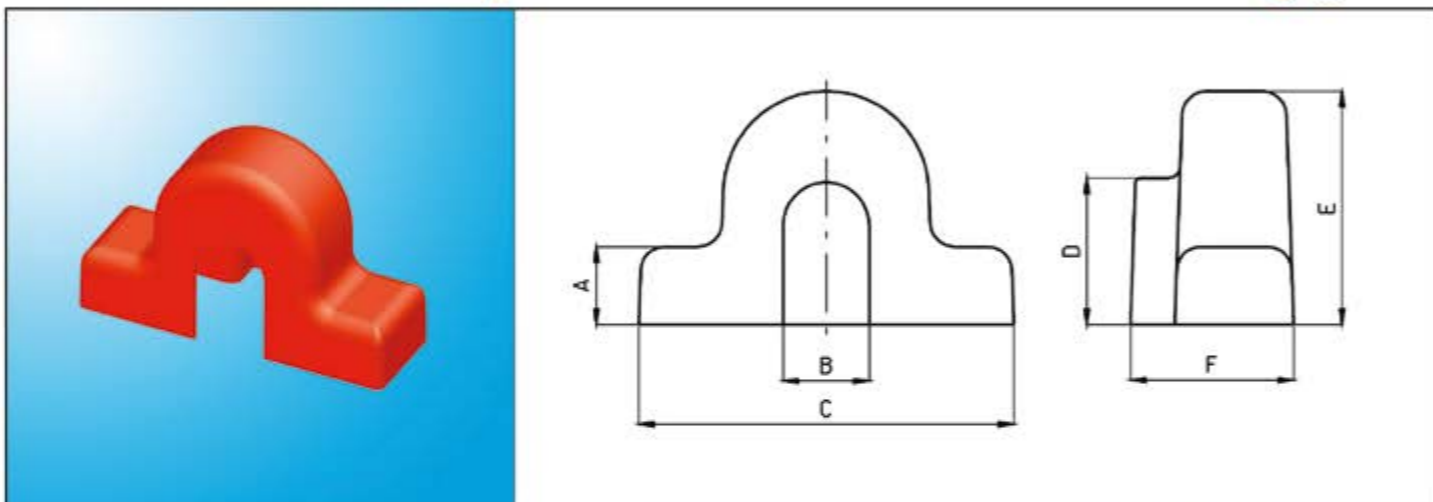
Lista Prodotti Products List

Codice Prodotto	Descrizione	A mm	Ø B mm	C mm	D mm	E mm	F mm	G mm
Product Code	Description							
060008003C0	PROTEZIONE PER SUPPORTO UCP 206 A.30 (pack100) PROTECTION FOR UCP SUPPORT 206 SH.30 (pack 100)	34,8	30	171	65,8	73	105,5	42,9
060008003C1	PROTEZIONE PER SUPPORTO UCP 206 A30 (pack600) PROTECTION FOR UCP SUPPORT 206 SH.30 (pack 600)	34,8	30	171	65,8	73	105,5	42,9
060008004C0	PROTEZIONE PER SUPPORTO UCP 207 A35 (pack100) PROTECTION FOR UCP SUPPORT 207 SH.35 (pack 100)	34,8	35	171	65,8	73	105,5	47,6
060008004C1	PROTEZIONE PER SUPPORTO UCP 207 A35 (pack600) PROTECTION FOR UCP SUPPORT 207 SH.35 (pack 600)	34,8	35	171	65,8	73	105,5	47,6
060008005C075	PROTEZIONE PER SUPPORTO UCP 208 A40 (pack 75) PROTECTION FOR UCP SUPPORT 208 SH.40 (pack 75)	34	40	196	80	83	110	49,2
060008006C100	PROTEZIONE PER SUPPORTO UCP 207 A40 (pack100) PROTECTION FOR UCP SUPPORT 207 SH.40 (pack 100)	34,8	40	171	65,8	73	105,5	47,6
060008007C100	PROTEZIONE PER SUPPORTO UCP 207 A50 (pack100) PROTECTION FOR UCP SUPPORT 207 SH.50 (pack 100)	34,8	50	171	65,8	73	105,5	47,6
060008008C050	PROTEZIONE PER SUPPORTO UCP 210 A50 (pack50) PROTECTION FOR UCP SUPPORT 210 SH.50 (pack 50)	34,8	50	171	65,8	73	105,5	47,6



Protezione per Supporto UCP 206
Protection for UCP 206 Support

+80 C° -20 C°



Lista Prodotti Products List

Codice Prodotto Product Code	Descrizione Description
060008001/AC0	PROTEZIONE PER SUPPORTO UCP 206 (pack100) PROTECTION FOR UCP SUPPORT 206 (pack 100)
060008001/AC1	PROTEZIONE PER SUPPORTO UCP 206 (pack600) PROTECTION FOR UCP SUPPORT 206 (pack 600)

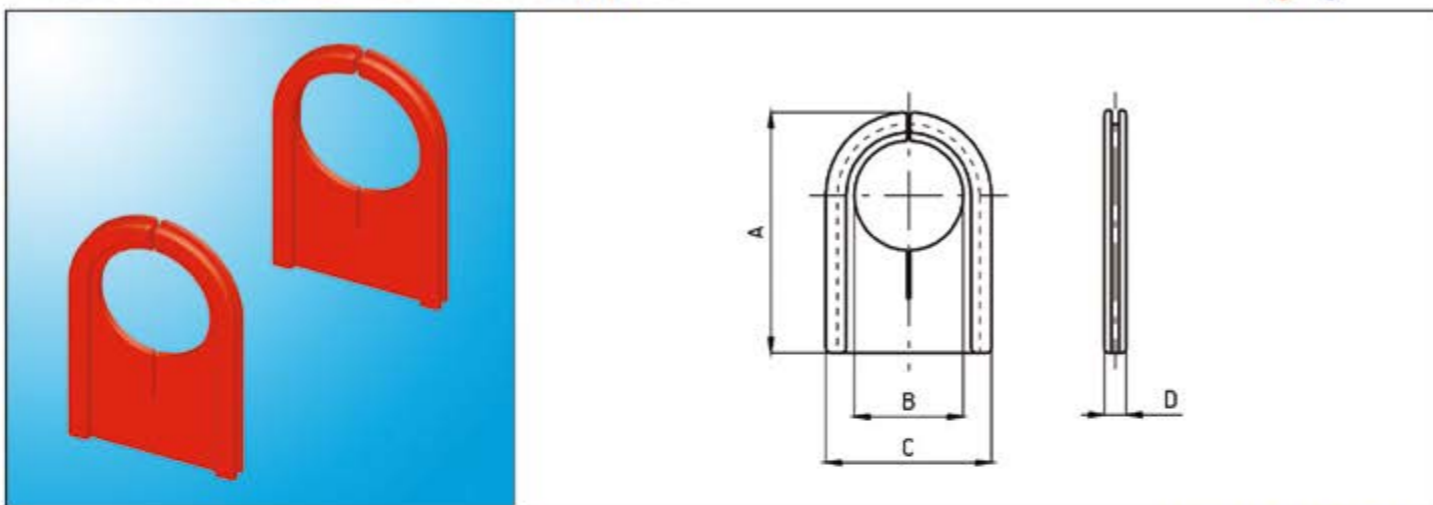
Caratteristiche comuni
Common Features

A mm	B mm	C mm
35	39	171
D mm	E mm	F mm
66,7	105,5	73

MATERIALE: PP FV e PE
MATERIAL: PP GF and PE

Piastrina per Protezione Supporto UCP 206
Protection Plate for UCP 206 Support

+80 C° -20 C°



Caratteristiche comuni
Common Features

C mm	ø D mm
45,5	6

MATERIALE: PE
MATERIAL: PE

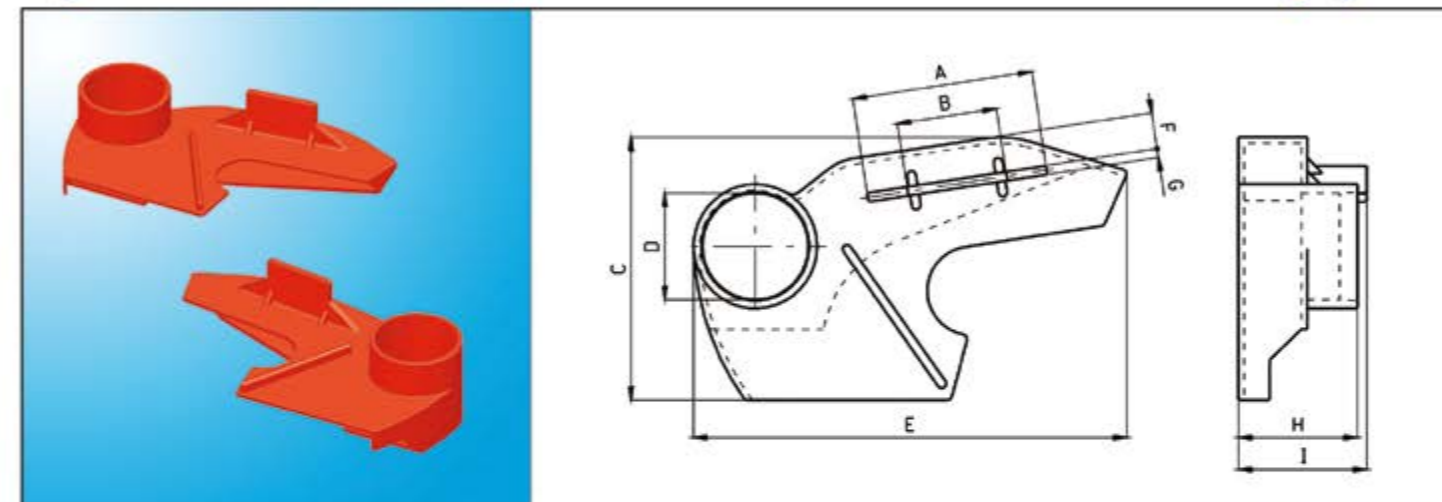
Lista Prodotti Products List

Codice Prodotto Product Code	Descrizione Description	A mm	Ø B mm
060008001/B	PIASTRINA DI PROTEZIONE SUPPORTO UCP 206 F.30 PROTECTION PLATE FOR UCP 206 HOLE 30	66	30,4
060008001/C	PIASTRINA DI PROTEZIONE PER SUPPORTO UCP 206 F.35 PROTECTION PLATE FOR UCP 206 HOLE 35	65,3	34



Carter Mole Destro e Sinistro
Right and Left Protection Case

+90 C° -20 C°



Caratteristiche comuni
Common Features

A mm	B mm	C mm	ø D mm	E mm	F mm	G mm	H mm	I mm
123	65,6	177,8	72,1	295,5	26,1	6	80,8	87,2

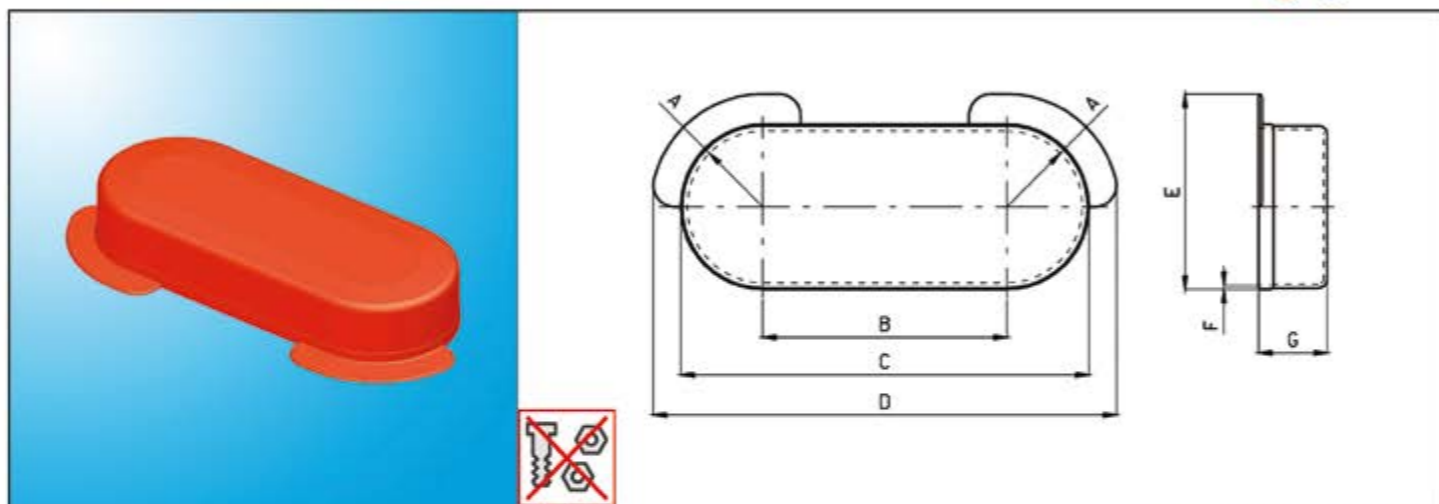
MATERIALE: PP FV
MATERIAL: PP GF

Lista Prodotti Products List

Codice Prodotto Product Code	Descrizione Description
060001007	CARTER PROTEZIONE MOLE DX RIGHT PROTECTION CASE
060001008	CARTER PROTEZIONE MOLE SX LEFT PROTECTION CASE

Carter Ovale Oval Case

+90 C°
-20 C°

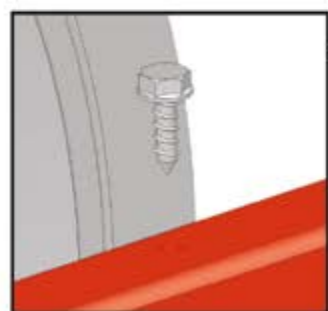
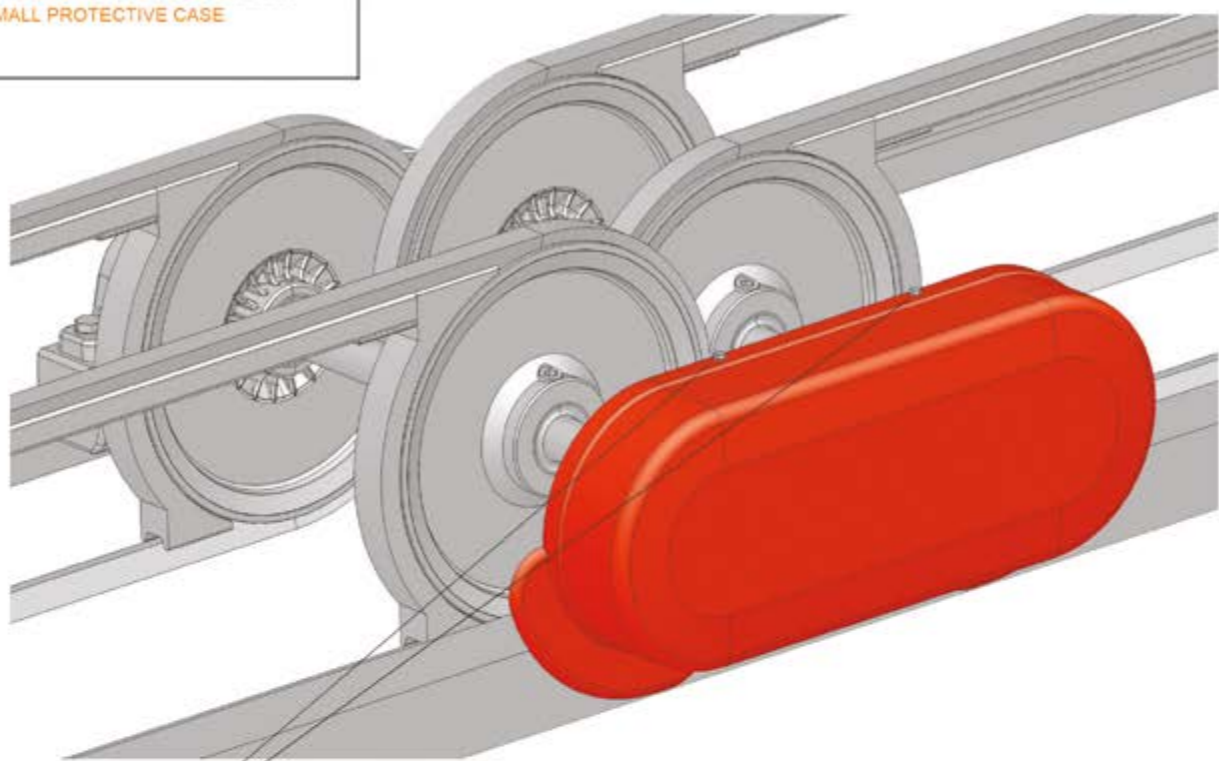


Caratteristiche comuni Common Features

A mm	B mm	C mm	D mm	E mm	F mm	G mm
87,5	284	473	536	224	4,6	83

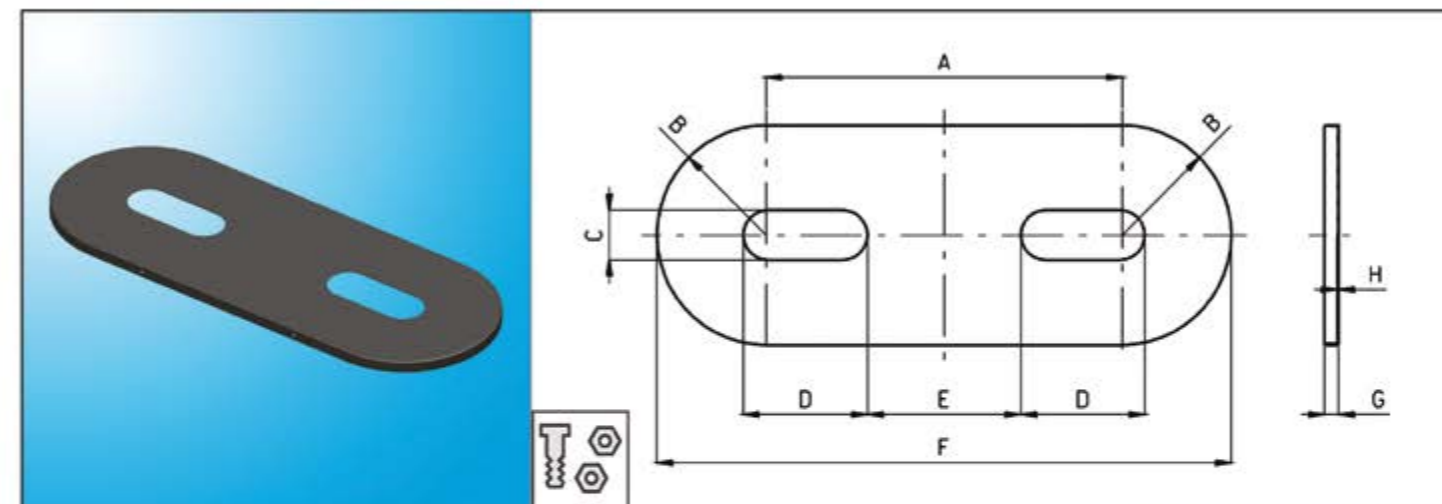
Lista Prodotti Products List

Codice Prodotto Product Code	Descrizione Description
060001003	CARTER DI PROTEZIONE PICCOLO SMALL PROTECTIVE CASE



MATERIALE: PP FV
MATERIAL: PP GF

Protezione Interna in acciaio per Carter Ovale Internal steel Protection for Oval Case

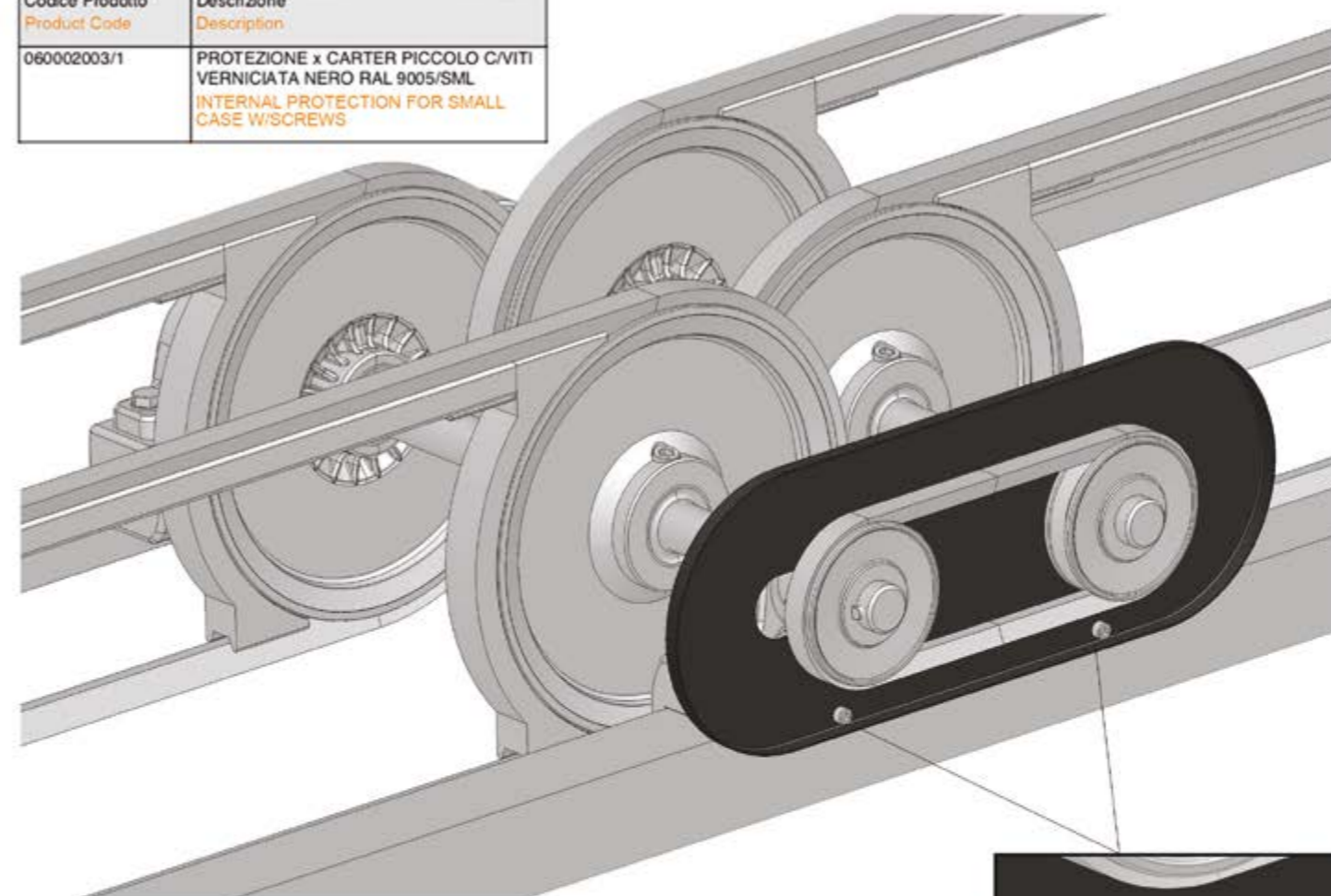


Caratteristiche comuni Common Features

A mm	B mm	C mm	D mm	E mm	F mm	G mm	H mm
287	88	40	100	123,5	463	11,6	1,3

Lista Prodotti Products List

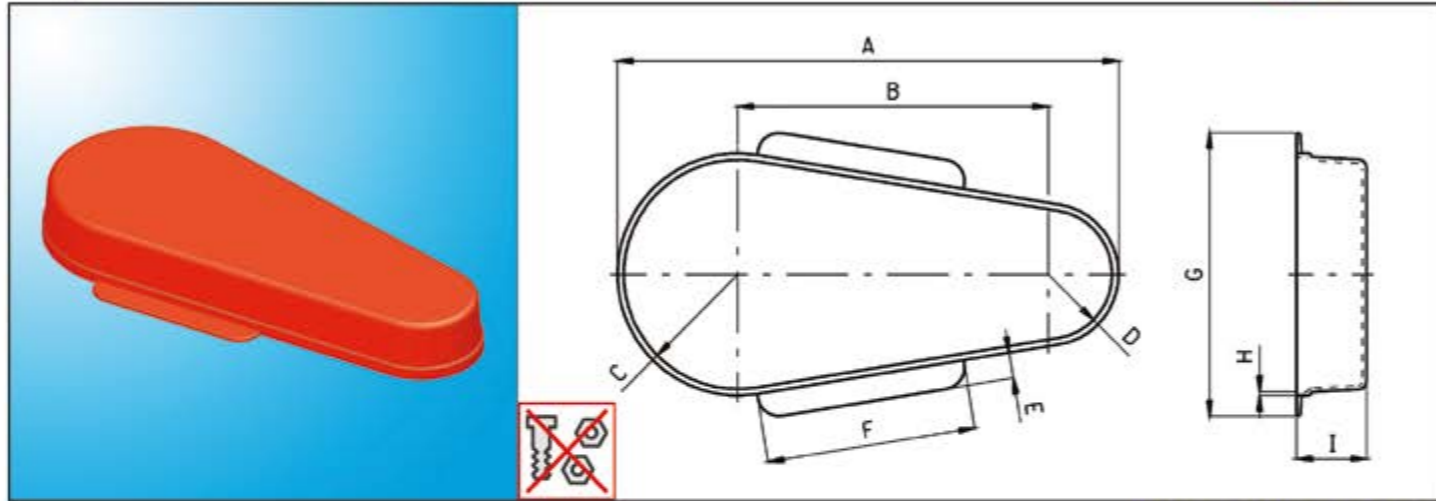
Codice Prodotto Product Code	Descrizione Description
060002003/1	PROTEZIONE x CARTER PICCOLO C/VITI VERNICIATA NERO RAL 9005/SML INTERNAL PROTECTION FOR SMALL CASE W/SCREWS



MATERIALE: ACCIAIO
MATERIAL: STEEL

Carter Trapezoidale Trapezoidal Case

+90 C°
-20 C°



Caratteristiche comuni Common Features

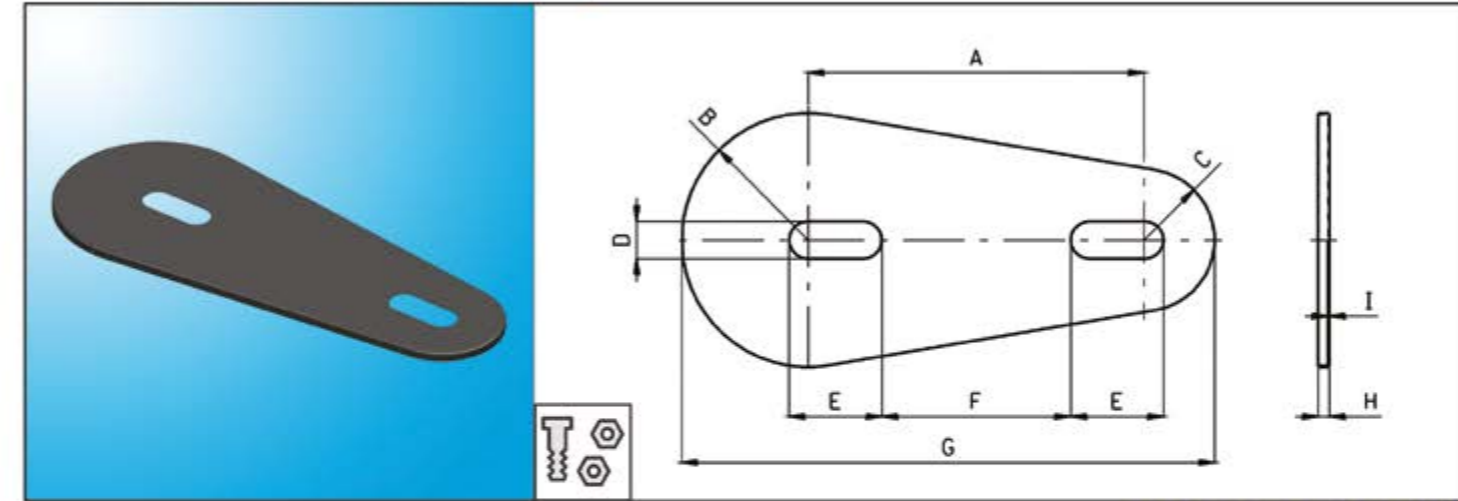
H mm
4,5

MATERIALE: PP FV
MATERIAL: PP GF

Lista Prodotti Products List

Codice Prodotto Product Code	Descrizione Description	A mm	B mm	C mm	D mm	E mm	F mm	G mm	I mm
060001001	CARTER DI PROTEZIONE GRANDE BIG PROTECTIVE CASE	680	452,5	135	77,5	33	250	341	82,3
060001002	CARTER DI PROTEZIONE MEDIO MEDIUM PROTECTIVE CASE	587	363,5	133,5	75	30	245	339	81,5

Protezione Interna in acciaio per Carter Trapezoidale Internal steel Protection for Trapezoidal Case



Caratteristiche comuni Common Features

D mm	E mm	H mm	I mm
40	100	12	1,4

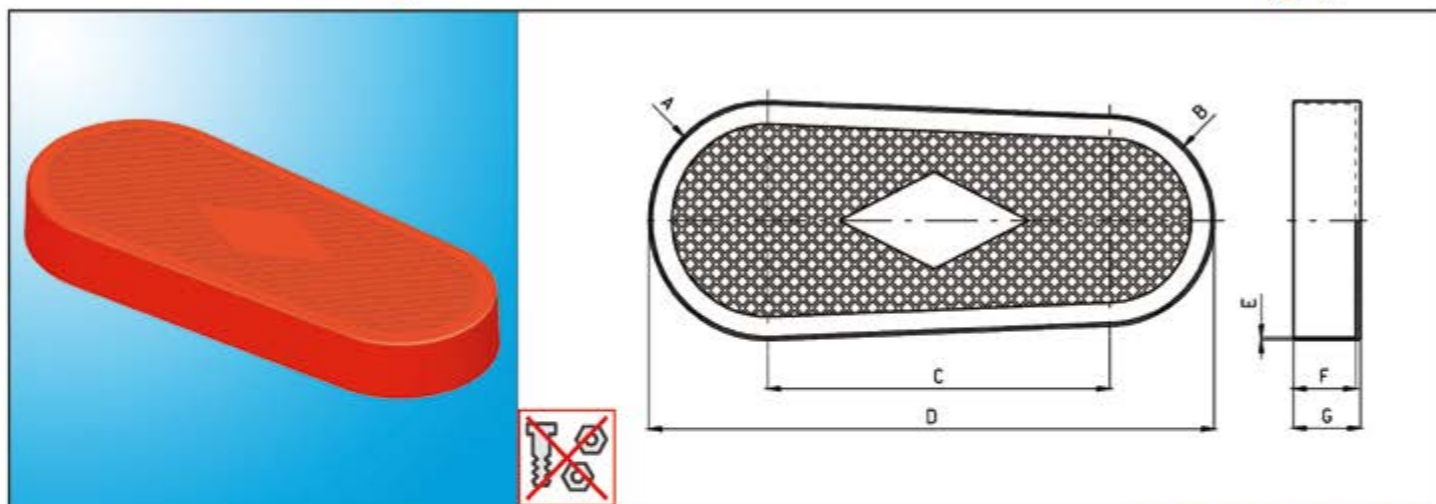
MATERIALE: ACCIAIO
MATERIAL: STEEL

Lista Prodotti Products List

Codice Prodotto Product Code	Descrizione Description	A mm	B mm	C mm	F mm	G mm
060002001/1	PROTEZIONE x CARTER GRANDE C/VITI VERNICIATA NERO RAL 9005/SML BIG INTERNAL PROTECTION W/SCREWS	454	137	80	292,7	671
060002002/1	PROTEZIONE x CARTER MEDIO C/VITI VERNICIATA NERO RAL 9005/SML MEDIUM INTERNAL PROTECTION W/SCREWS	362	136	76	203,5	574

Carter Ovale con Griglia Oval Case with Grating

+90 C° -20 C°



Caratteristiche comuni Common Features

A mm	B mm	C mm	D mm	E mm	F mm	G mm
150	132	432	714	3	79,4	84,9

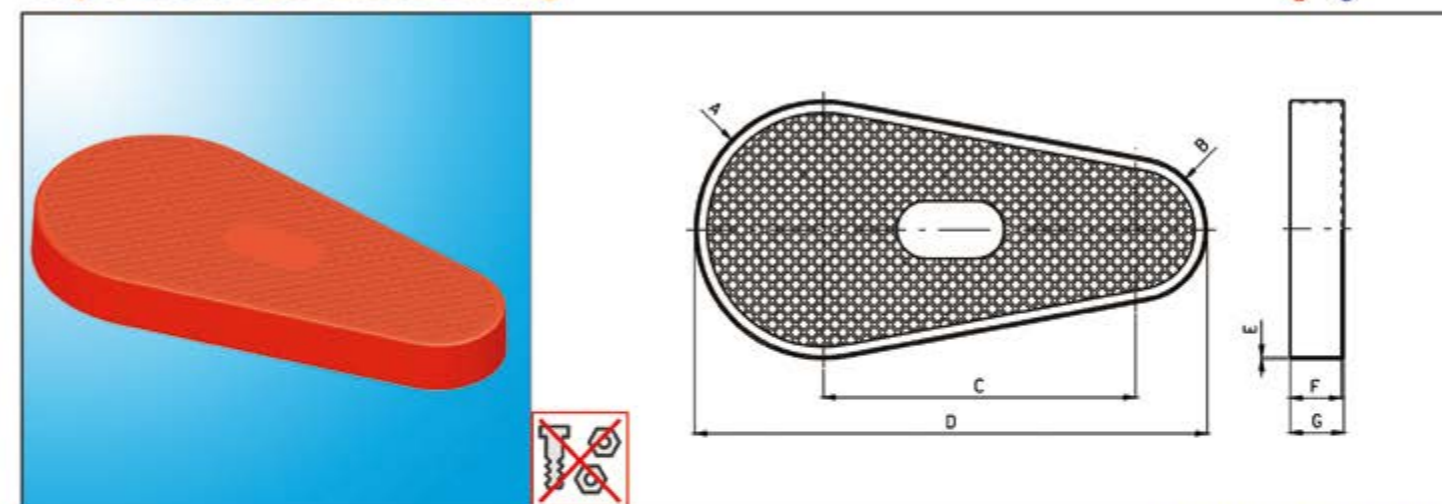
Lista Prodotti Products List

Codice Prodotto Product Code	Descrizione Description
060001005	CARTER DI PROTEZIONE ART.29 PROTECTIVE CASE W/GRATING ART.29

MATERIALE: PP FV
MATERIAL: PP GF

Carter Trapezoidale con Griglia Trapezoidal Case with Grating

+90 C° -20 C°



Caratteristiche comuni Common Features

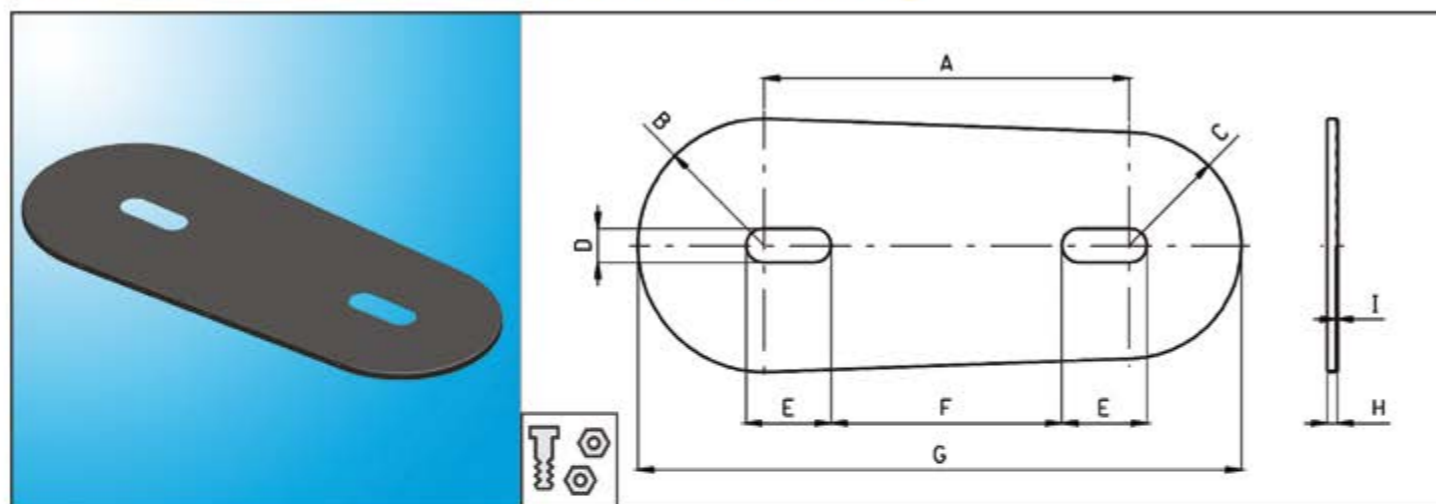
A mm	B mm	C mm	D mm	E mm	F mm	G mm
179,5	100	435,5	715	3,2	71,4	74,8

Lista Prodotti Products List

Codice Prodotto Product Code	Descrizione Description
060001004	CARTER DI PROTEZIONE ART.28 TRAPEZOIDAL CASE W/GRATING ART.28

MATERIALE: PP FV
MATERIAL: PP GF

Protezione Interna in acciaio per Carter Ovale con Griglia Internal steel Protection for Oval Case with Grating



Caratteristiche comuni Common Features

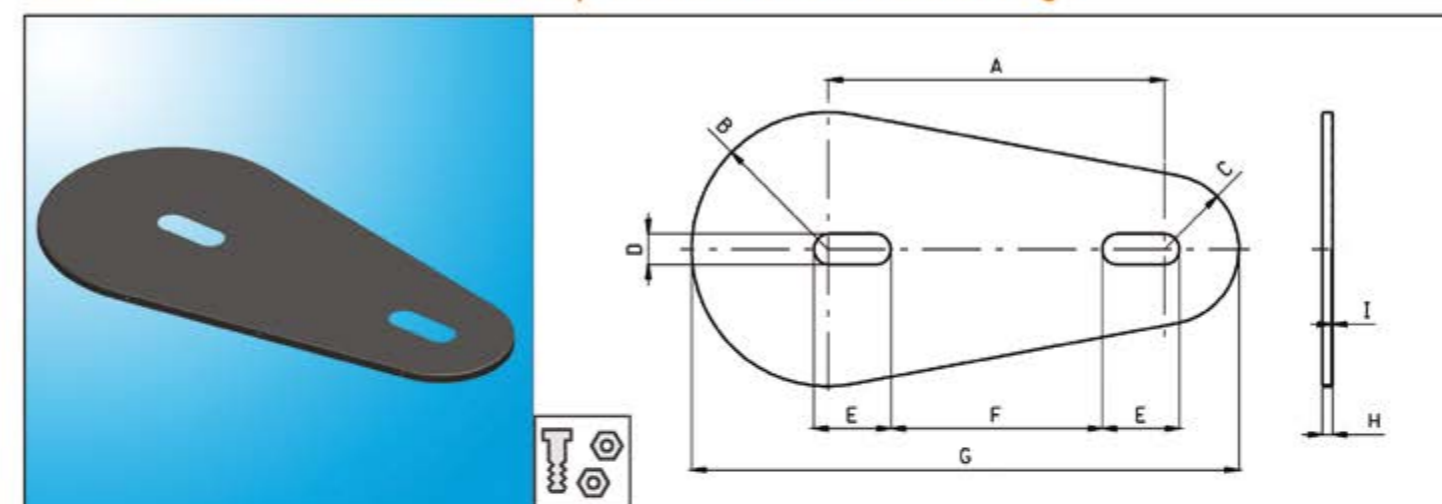
A mm	B mm	C mm	D mm	E mm	F mm	G mm	H mm	I mm
429	148	132	40	100	271	709	11,8	1,4

Lista Prodotti Products List

Codice Prodotto Product Code	Descrizione Description
060002005/1	PROTEZIONE x CARTER ART.29 C/VITI VERNICIATA NERO RAL 9005/SML INTERNAL PROTECTION W/SCREWS ART.29

MATERIALE: ACCIAIO
MATERIAL: STEEL

Protezione Interna in acciaio per Carter Trapezoidale con Griglia Internal steel Protection for Trapezoidal Case with Grating



Caratteristiche comuni Common Features

A mm	B mm	C mm	D mm	E mm	F mm	G mm	H mm	I mm
435,6	176,5	96,5	40	100	273,5	708,6	12,9	1,4

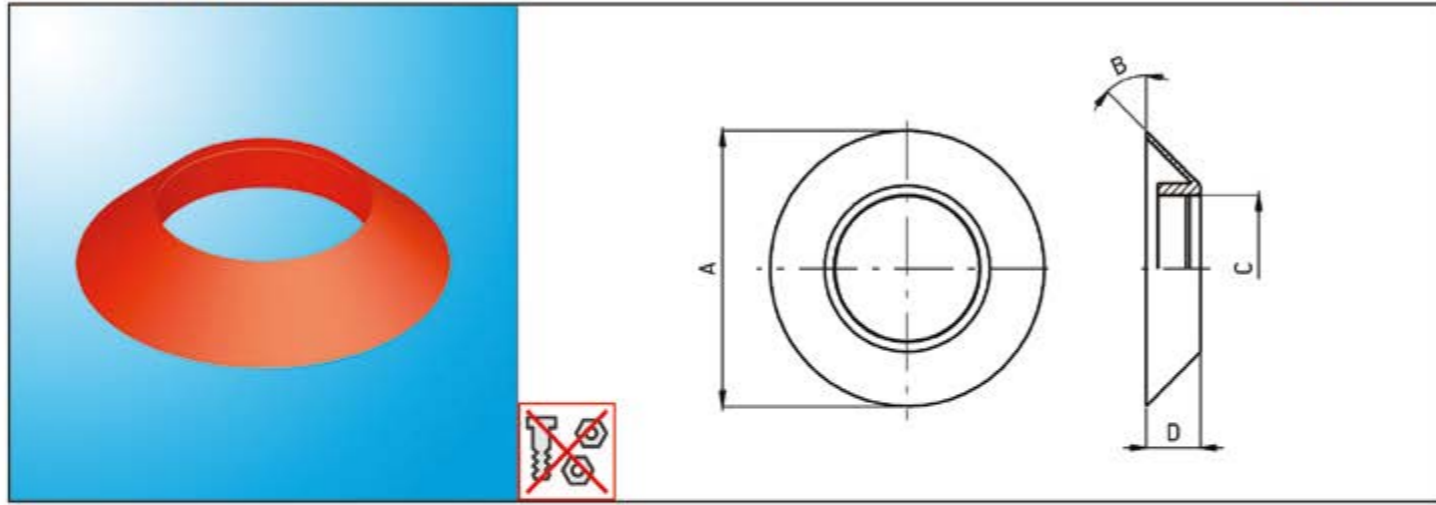
Lista Prodotti Products List

Codice Prodotto Product Code	Descrizione Description
060002004/1	PROTEZIONE x CARTER ART.28 C/VITI VERNICIATA NERO RAL 9005/SML INTERNAL PROTECTION FOR CASE W/SCREWS

MATERIALE: ACCIAIO
MATERIAL: STEEL

Anello Conico per Cabina Conic Ring for Cabin

+90 C° -20 C°



Lista Prodotti Products List

Codice Prodotto Product Code	Descrizione Description	ø A mm	Ø C mm	D mm
060007001	ANELLO CONICO PER CABINA D.65 CONIC RING FOR CABIN D.65	111,5	65,3	22,7
060007002	ANELLO CONICO PER CABINA D.60 CONIC RING FOR CABIN D.60	111,8	59,6	22,2

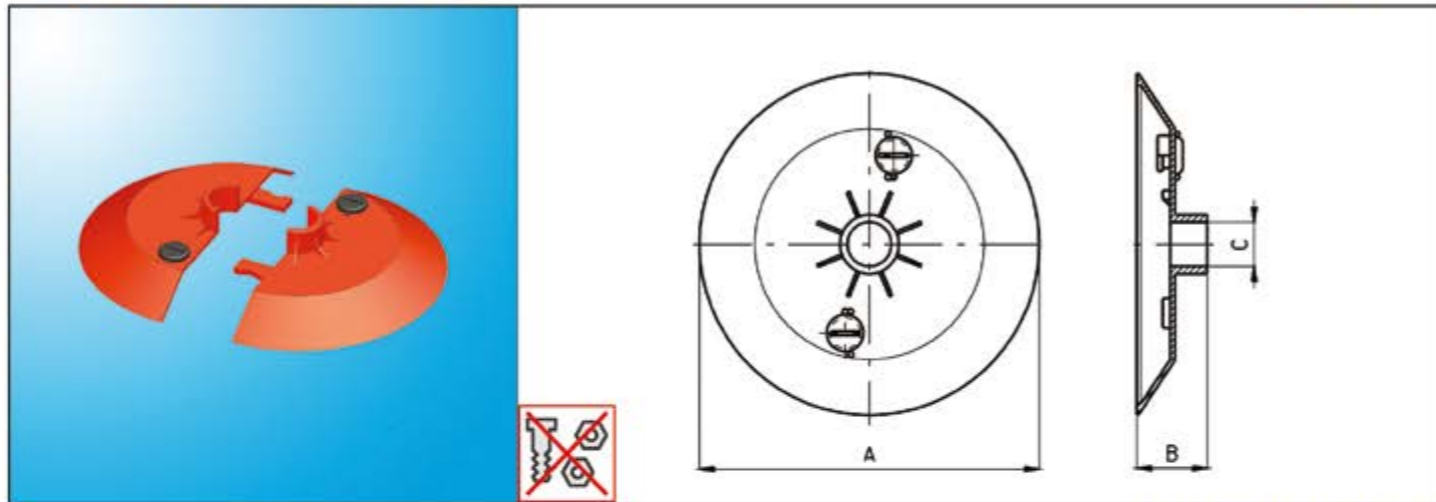
MATERIALE: PA6
MATERIAL: PA6

Caratteristiche comuni Common Features

B *
45

Copripuleggia in Due Pezzi Pulley Cover in Two Parts

+80 C° -20 C°



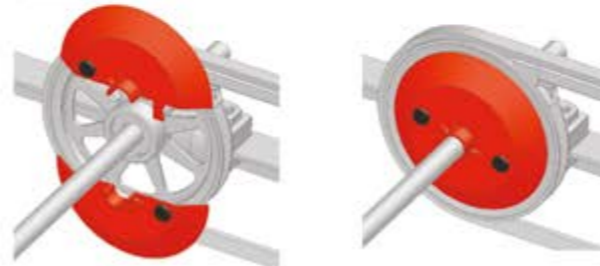
Lista Prodotti Products List

Codice Prodotto Product Code	Descrizione Description	ø A mm	B mm
060006001	COPRIPULEGGIA IN 2 pz D.290 PULLEY COVER IN 2 PARTS D.290	272,1	46,2
060006002	COPRIPULEGGIA IN 2 pz D.240 PULLEY COVER IN 2 PARTS D.240	231	47,8

MATERIALE: ABS FV
MATERIAL: ABS GF

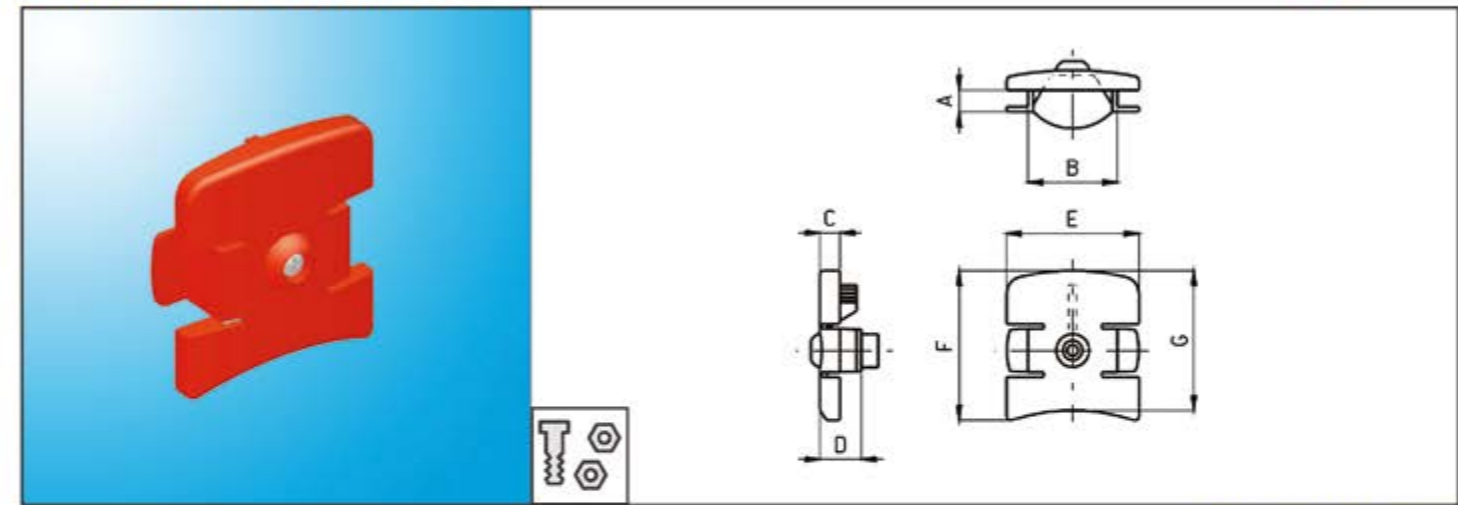
Caratteristiche comuni Common Features

Ø C mm
30



Tappo per Asola Puleggia Folle Plug for Idler Pulley Slot

+90 C° -20 C°



Caratteristiche comuni Common Features

A mm	B mm	C mm	D mm	E mm	F mm	G mm	Peso gr
5,2	27,5	6	12,7	40	45	41,5	8

MATERIALE: PA6
MATERIAL: PA6

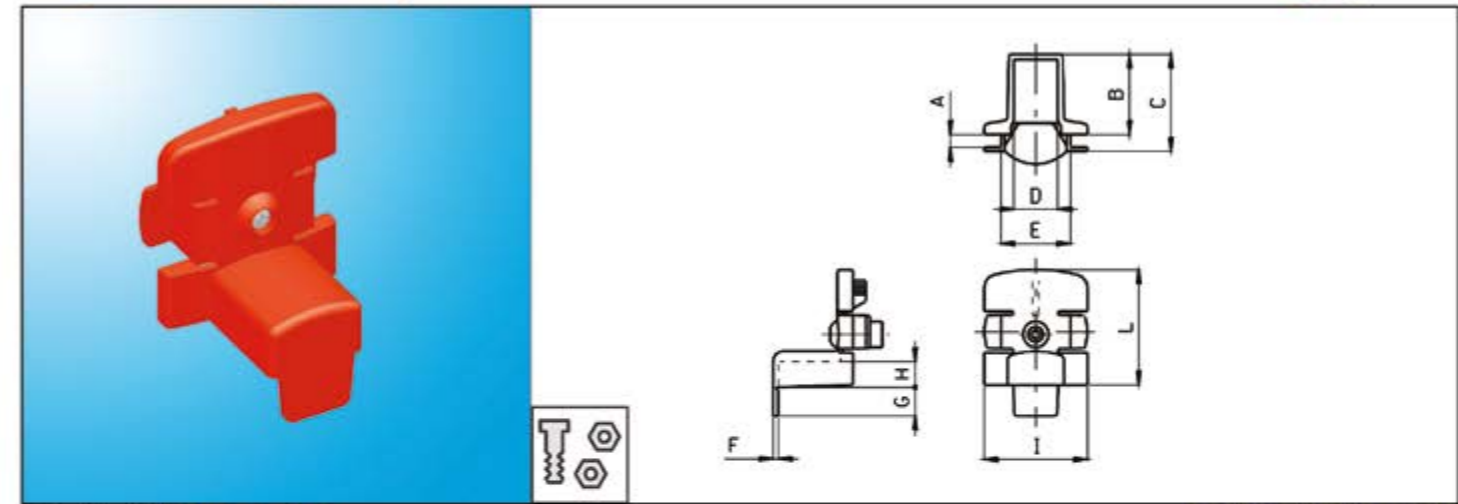
Lista Prodotti Products List

Codice Prodotto Product Code	Descrizione Description
060006004/1	TAPPO PER ASOLA PULEGGIA FOLLE PLUG FOR IDLER PULLEY



Tappo per Asola Puleggia Traino Plug for Driving Pulley Slot

+90 C° -20 C°



Lista Prodotti Products List

Codice Prodotto Product Code	Descrizione Description
060006005/1	TAPPO PER ASOLA PULEGGIA TRAINO PLUG FOR DRIVING PULLEY

MATERIALE: PA6
MATERIAL: PA6

Caratteristiche comuni Common Features

A mm	B mm	C mm	D mm	E mm	F mm
5,5	30,5	37,6	17,5	28,5	2
G mm	H mm	I mm	L mm	Peso gr	
11,9	10,5	40	44	12	





fmpartec.com
at your side 24/7 in a click!



QUICK AND EASY!



You will find everything about our products !

Fill in the **ACTIVATION FORM** and you'll get the access keys to:

FMPARTEC ENGINEERING & BUILDING

HOME COMPANY ACTIVITY PRODUCTS NEWS B2B ONLINE SERVICE

B2b Activation Request

Are you still our customer? yes no

Company name*

Address*

Company address

City* Regione/Province/State

Zip Code* Country

Telephone*



Download PDF catalogues and send them via e-mail



Look at the catalogues, prices, practical examples, technical drawings, etc...



Prepare offers yourself and place directly your orders.

PROTECTIONS - F21 IT/EN

*I CONTENUTI DI QUESTO CATALOGO SONO COPERTI DA:
ALL CONTENTS OF THIS CATALOGUE ARE COVERED BY:
© FMPartecSpA Copyright 2024 - All right reserved*

FMPARTEC®

Via Europa, 4 - 42015 Correggio (RE) Italy
Tel. (+39) 0522.631055 - Fax. (+39) 0522.642992
www.fmpartec.com - info@fmpartec.com

