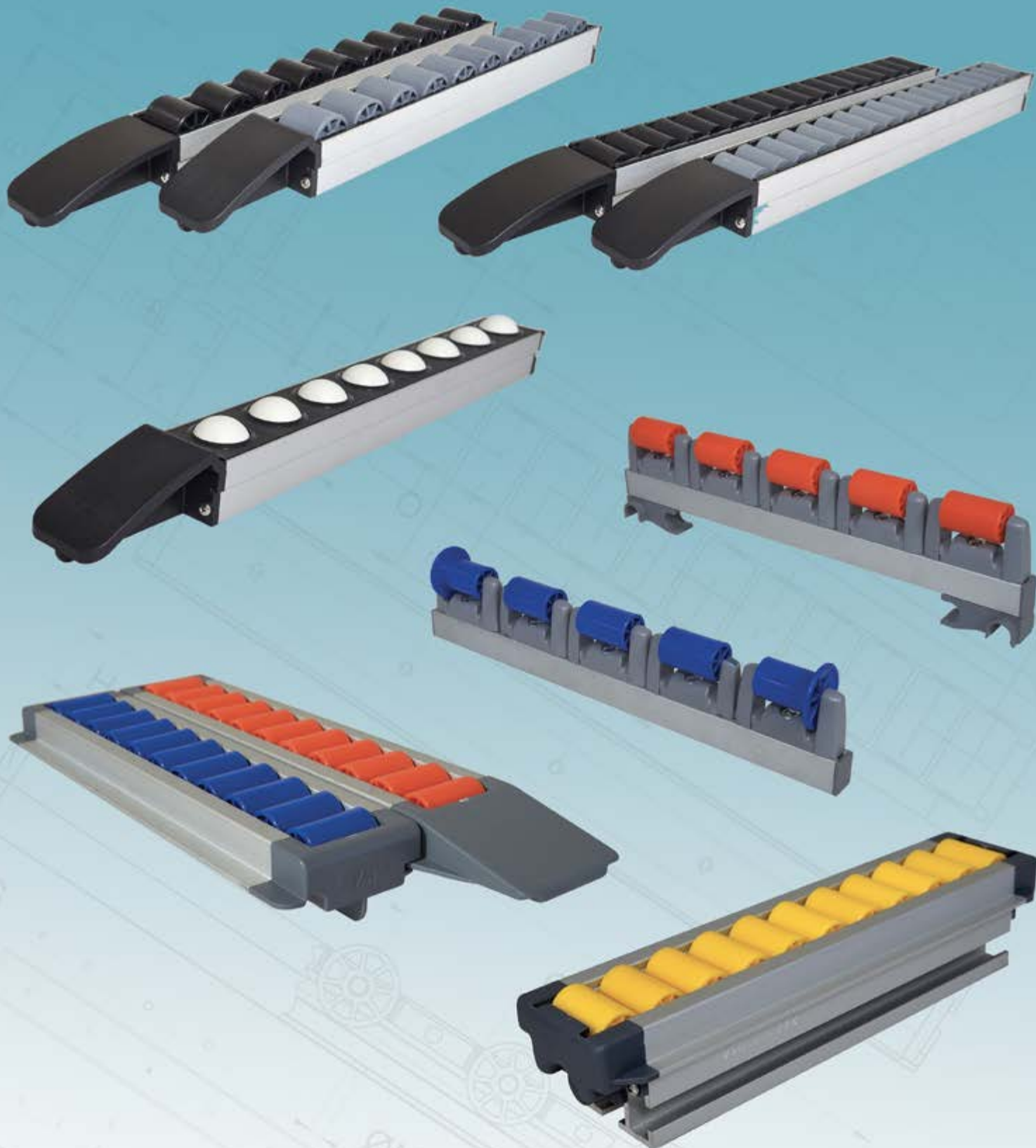


# FM PARTEC®



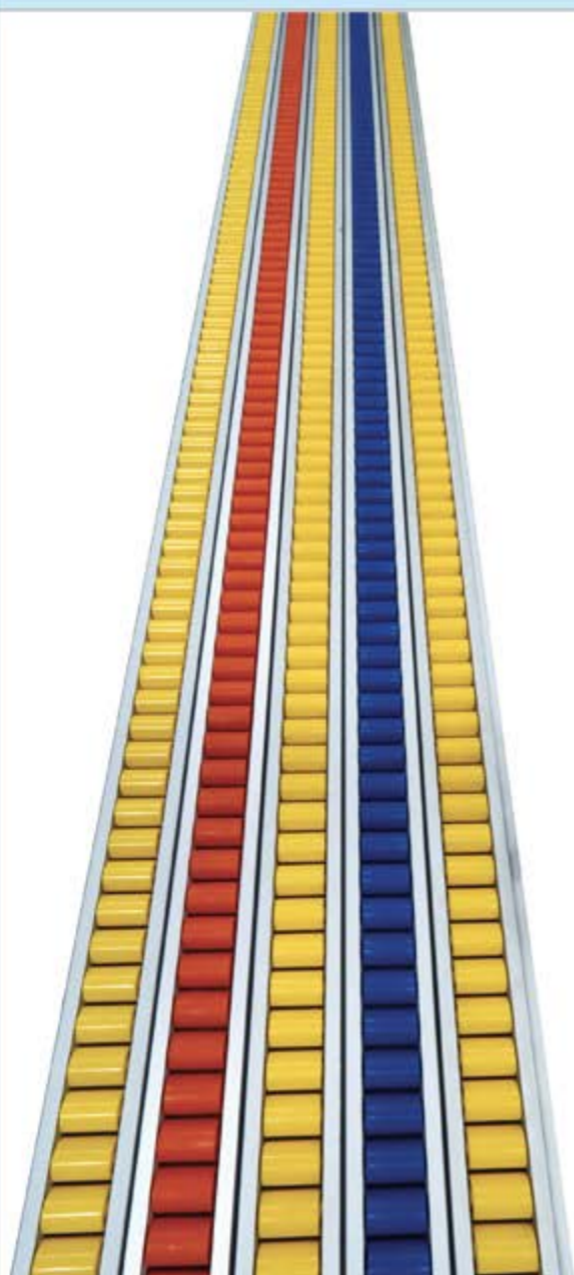
## RULLIERE DI TRASPORTO

# INDICE

Pag.3	RULLIERE EASYROLL
Pag.16	RULLIERE MODULARI
Pag.30	RULLIERE PORTANTI
Pag.39	RICAMBI E ACCESSORI



FM Partec SpA si riserva il diritto di modificare dati e caratteristiche tecniche e/o commerciali senza preavviso.  
FM Partec SpA reserves the right to change technical characteristic and/or commercial information without notice.



# EASYROLL <sup>PATENTED</sup>



**MOVIMENTO LIBERO A 360°**



**TRASPORTO PICCOLI COLLI**



**ANTIGRAFFIO**



**TRASPORTO MATERIALI PESANTI**

**ACCESSORI:**



## PROVE A IMPATTO

Prove eseguite con dardo cadente e impatto sul singolo rullino/sfera

- nessun danno al rullino, al perno o alla rulliera
- alcuni provini si sono danneggiati mentre altri non hanno avuto danni
- danneggiamento al rullino, al perno o alla rulliera

## RULLIERE EASYROLL

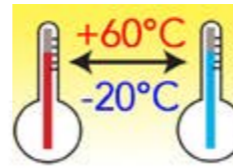
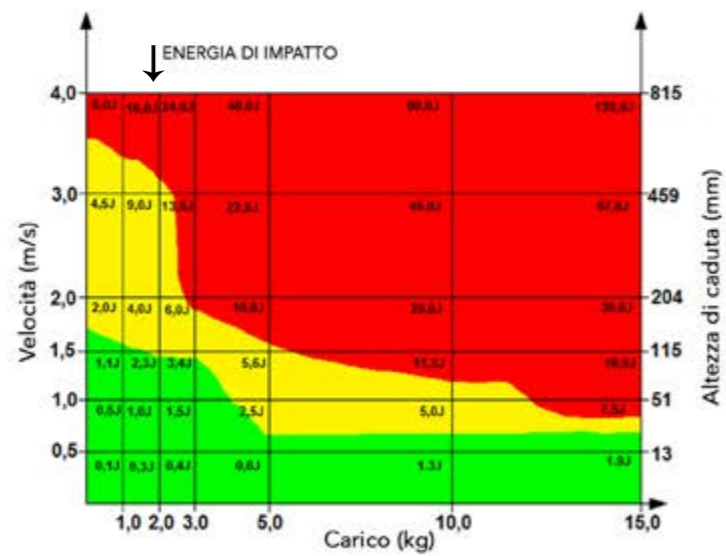
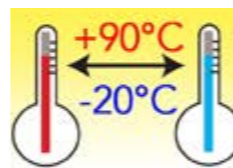
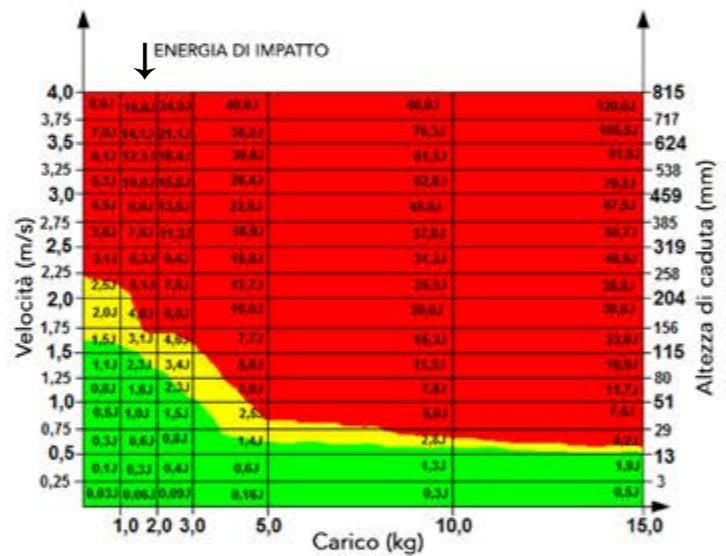
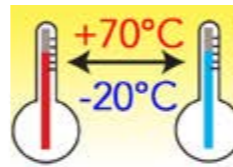
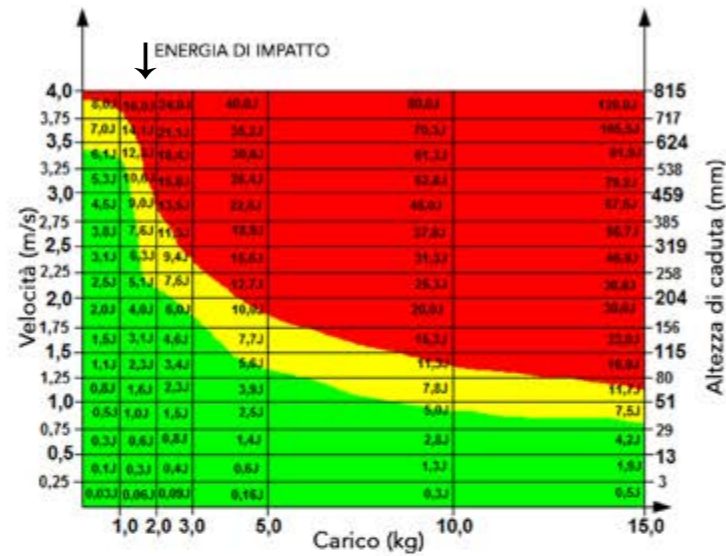
## PORTATA STATICA

singolo rullino



## TEMPERATURE

di impiego



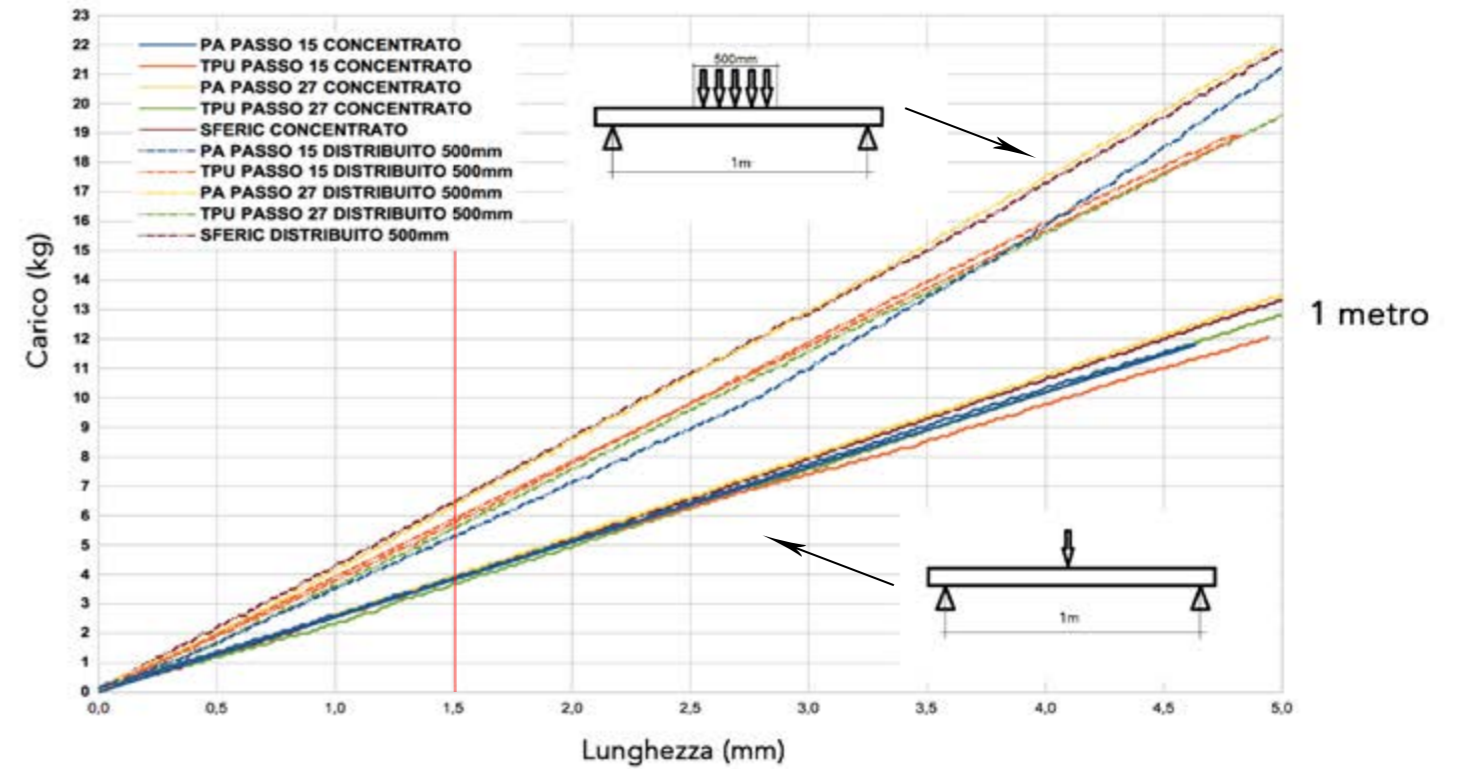
Tutti i test sono stati eseguiti a temperatura ambiente (23°C).

## RULLIERE EASYROLL

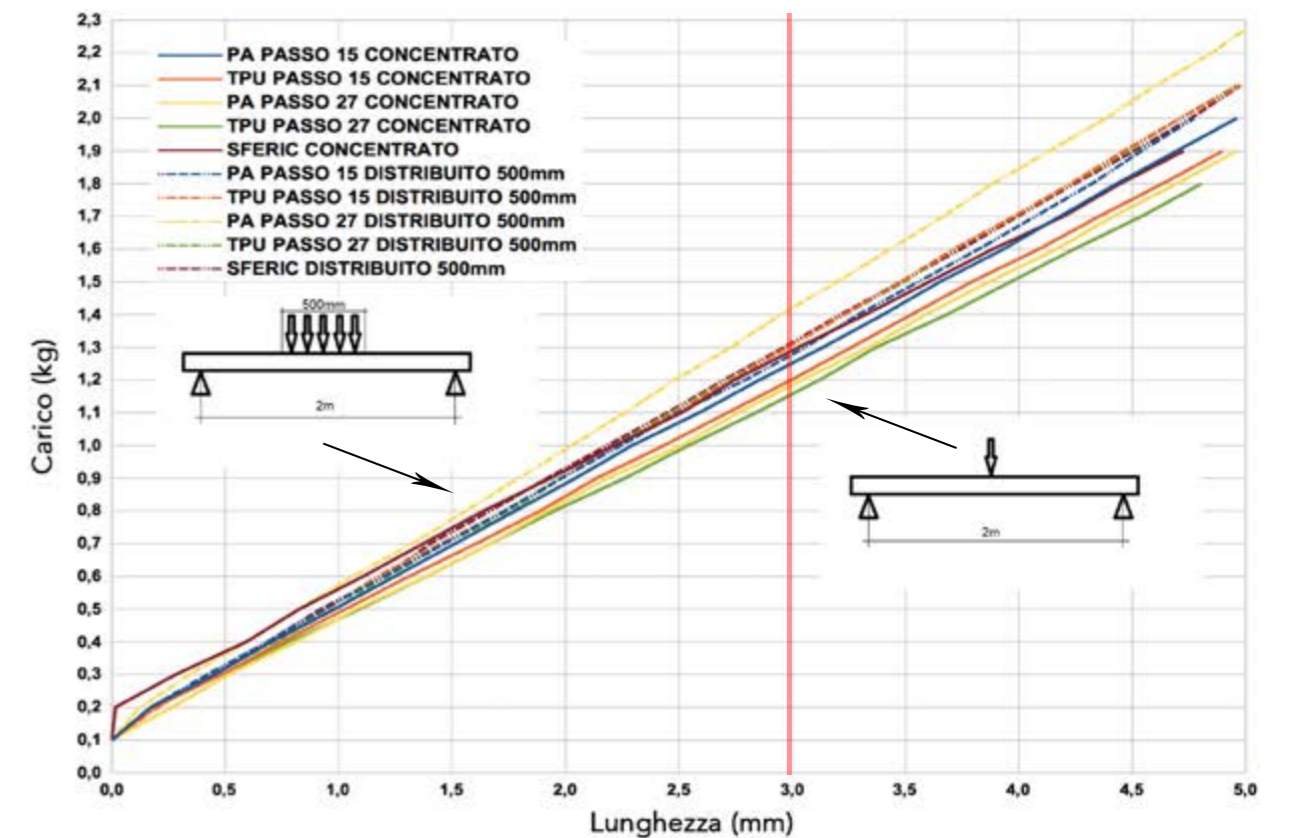
## PROVE A FLESSIONE

Prove eseguite con le seguenti condizioni:

- rulliera in appoggio (non vincolata) e distanza tra i supporti di 1m e 2m
- carico applicato in maniera puntuale (linee continue) e distribuita su lunghezza di 500mm (linee tratteggiate)
- freccia (abbassamento nel punto centrale della rulliera) massima ammissibile di 1.5mm se la distanza tra i supporti è di 1m e di 3.0mm se la distanza tra i supporti è di 2m

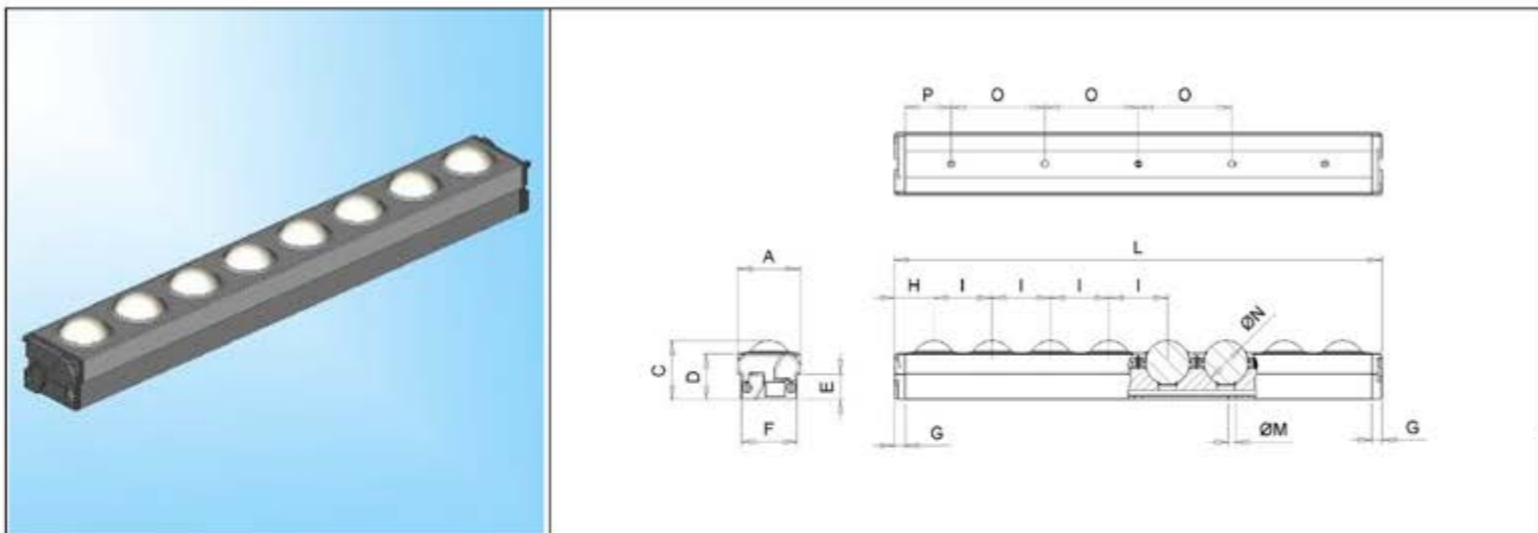


2 metri



Tutti i test sono stati eseguiti a temperatura ambiente (23°C).

## EasyRoll Sferic



EasyRoll Sferic: per una movimentazione del prodotto a 360°. Grazie alle sfere che girano su se stesse, il prodotto può essere movimentato in qualsiasi direzione. Ogni modulo è composto da 10 sfere.

### Caratteristiche comuni

A mm	C mm	D mm	E mm	F mm	G mm	H mm	I mm	L mm	Ø M mm	Ø N mm	O mm	P mm
36	34	26,5	15	32	6	22,9	33,75	2.982	4,1	25,4	54	27
Peso Kg	Peso Kg/m											
2,977	0,998											

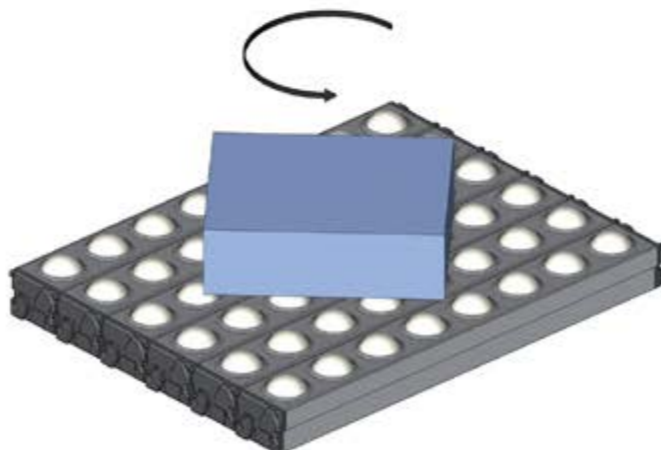
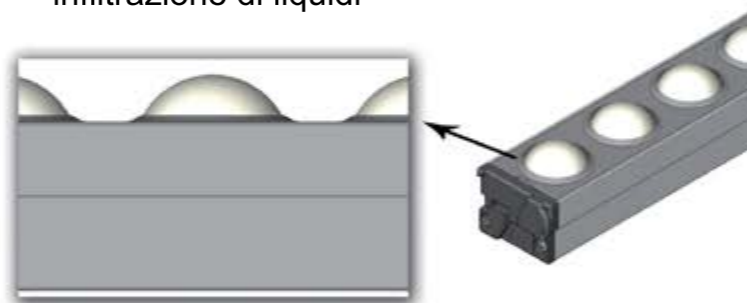
### Lista Prodotti

Codice Prodotto	Descrizione
140074110	EASYROLL SFERIC POM L=2982



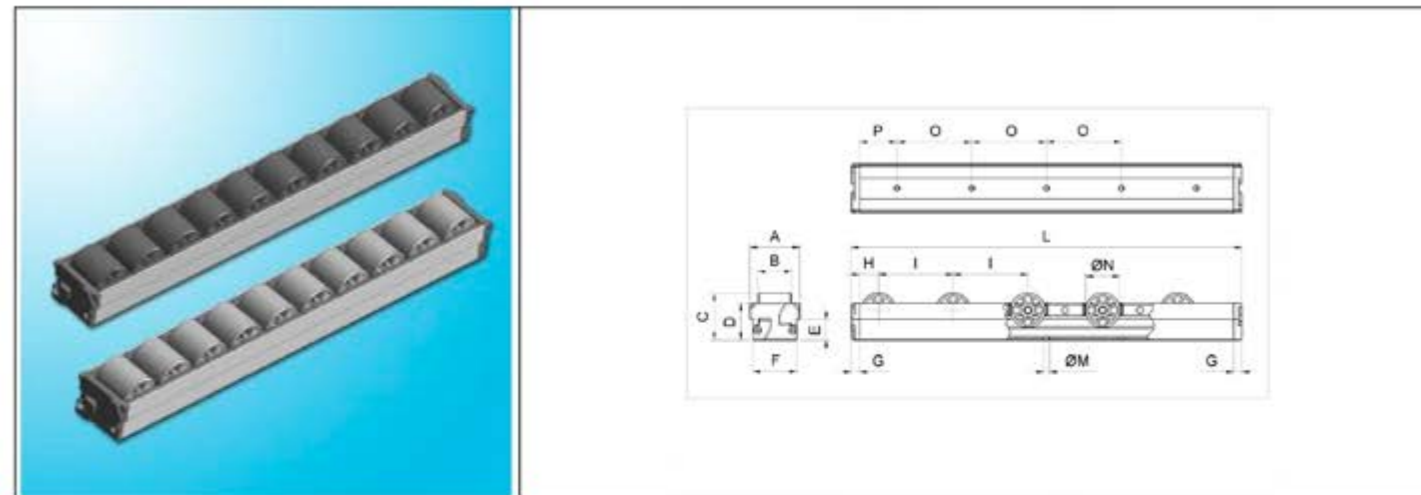
Rimozione rapida del modulo per la sostituzione

Bordino rialzato per evitare accumuli di polvere e infiltrazione di liquidi



EASYROLL Sferic per una movimentazione libera del prodotto a 360°!  
Grazie alle sfere in plastica lo spostamento dei colli può avvenire in qualsiasi direzione.

## EasyRoll P.27



EasyRoll P.27 è adatta a colli di medio/grande formato. Ogni modulo è composto da 10 rullini.

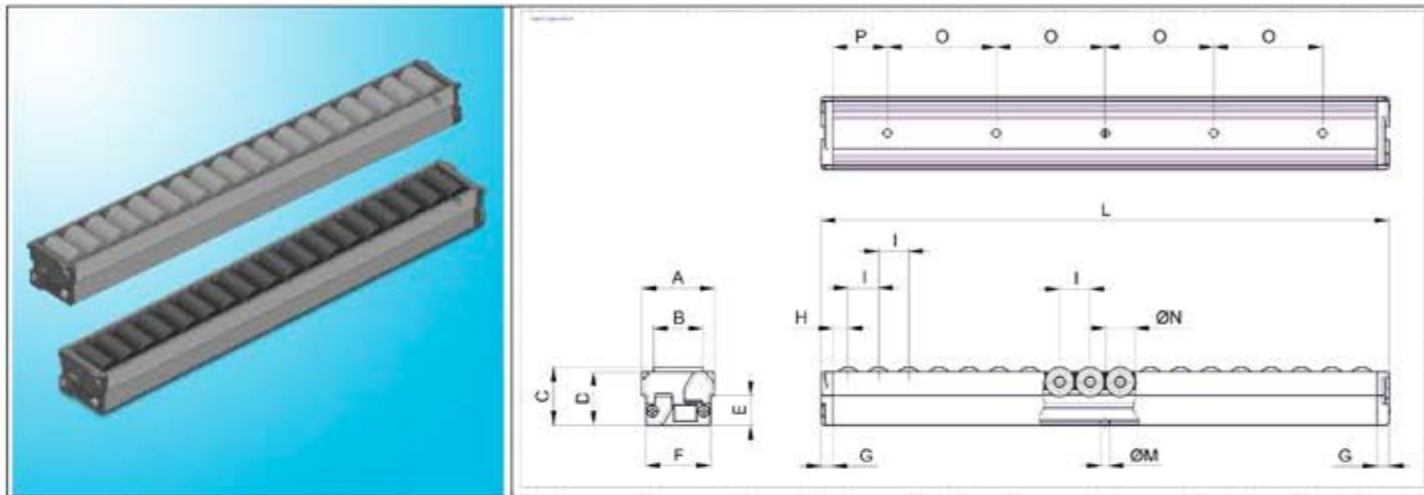
### Caratteristiche comuni

A mm	B mm	C mm	D mm	E mm	F mm	G mm	H mm	L mm	Ø M mm	Ø N mm	O mm	P mm
36	25	34	26,2	15	32	8	13,5	2.982	4,1	25	54 ± 1mm	27

### Lista Prodotti

Codice Prodotto	Descrizione	Peso Kg/m	I mm	Peso Kg
140070110	EASYROLL Passo 27 PA Nero L=2982	0,832	27	2,471
140071055	EASYROLL Passo 54 PA Nero L=2982	0,691	54	2,054
140072110	EASYROLL Passo 27 TPU Grigio L=2982	0,855	27	2,539
140073055	EASYROLL Passo 54 TPU Grigio L=2982	0,703	54	2,088

## EasyRoll P.15



EasyRoll P.15, grazie ai rullini di diametro inferiore e la relativa riduzione dell'interspazio tra essi, migliora la gestione di piccoli colli e/o formati riducendo di fatto la tendenza a sobbalzi, vibrazioni e anche rumorosità nella movimentazione. Ogni modulo è composto da 18 rullini.

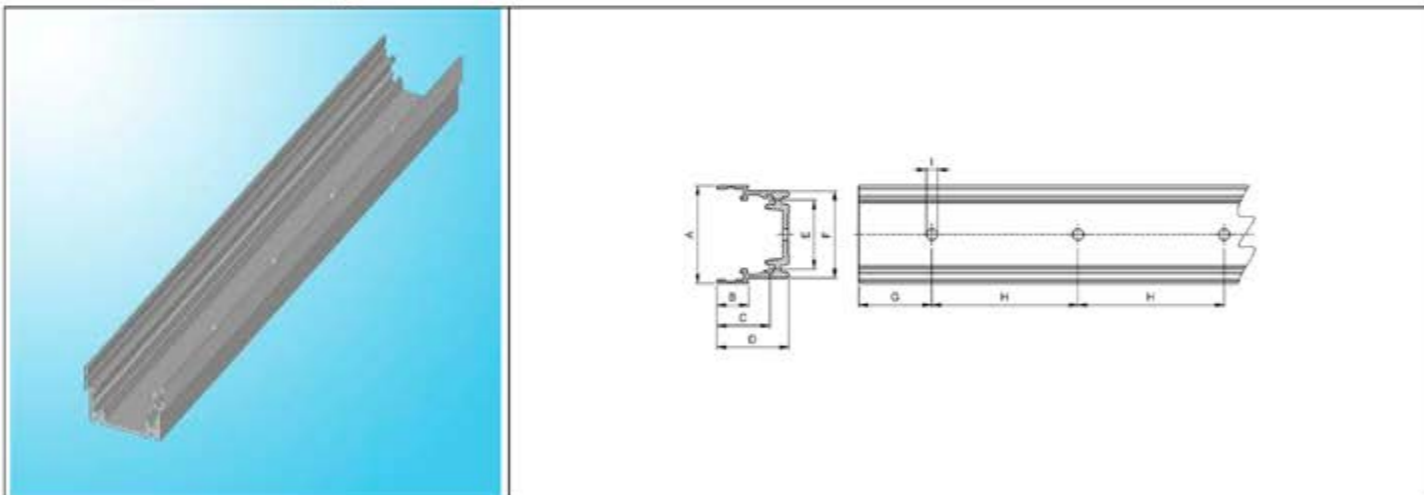
### Caratteristiche comuni

A mm	B mm	C mm	D mm	E mm	F mm	G mm	H mm	L mm	Ø M mm	Ø N mm	O mm	P mm
36	24,5	26,8	26,2	15	32	6	7,5	2.962	4,1	14,5	54±1mm	27

### Lista Prodotti

Codice Prodotto	Descrizione
140077198	EASYROLL Passo 15 PA Nero L=2982
140078198	EASYROLL Passo 15 TPU grigio L=2982

## Profilo in Alluminio per Rulliera EASYROLL forato L=2970



### Caratteristiche comuni

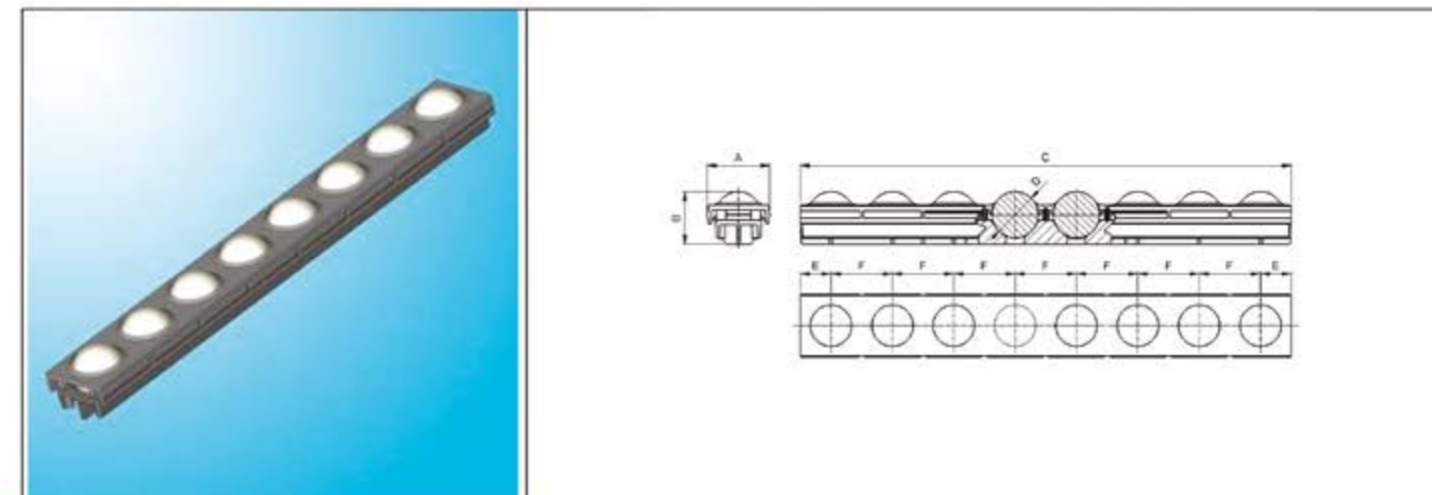
A mm	B mm	C mm	D mm	E mm	F mm	G mm	H mm	Ø I mm
36	11,6	19,5	26,5	25,6	32	27	54 ± 1mm	4,1

### Lista Prodotti

Codice Prodotto	Descrizione
400251	PROFILO IN ALLUMINIO PER RULLIERA EASYROLL forato L=2970

# RICAMBI E ACCESSORI EASYROLL

## Gruppo Sfere EASYROLL passo 33,75 POM



### Caratteristiche comuni

A mm	B mm	C mm	Ø D mm	E mm	F mm
34,4	26,9	270	25,4	16,9	33,75

### Lista Prodotti

Codice Prodotto	Descrizione
500616	GRUPPO SFERE EASYROLL PASSO 33,75 POM

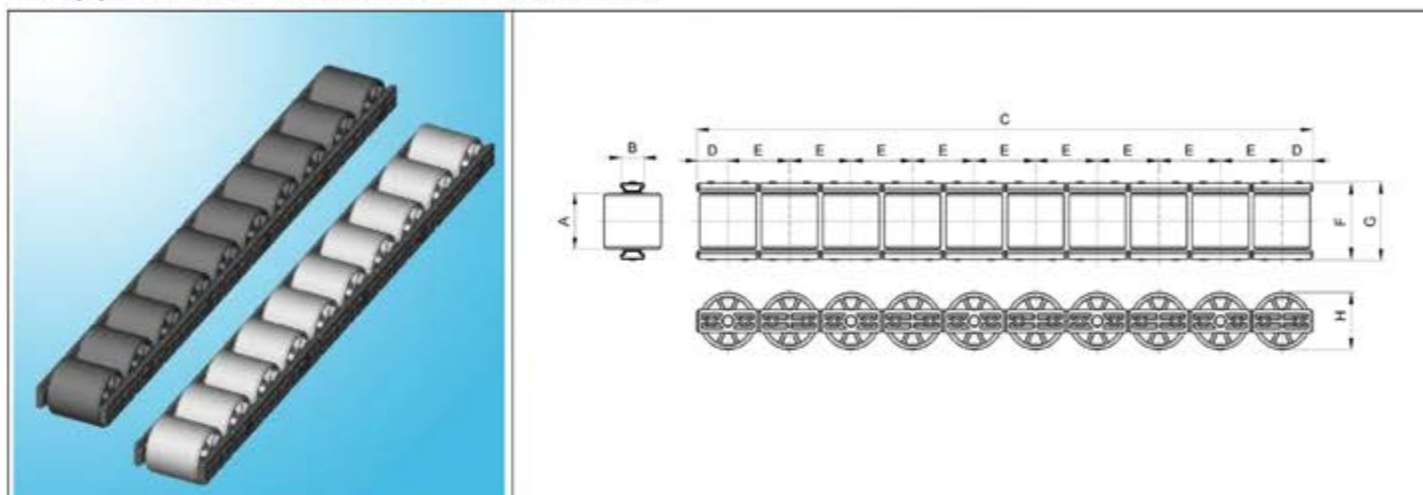


IL MODULO E' FRATTURABILE



IL MODULO ALL'ESTREMITA' PRESENTA UNA TACCA PER LA SUA ESTRAZIONE.

## Gruppo Rullini EASYROLL Passo 27



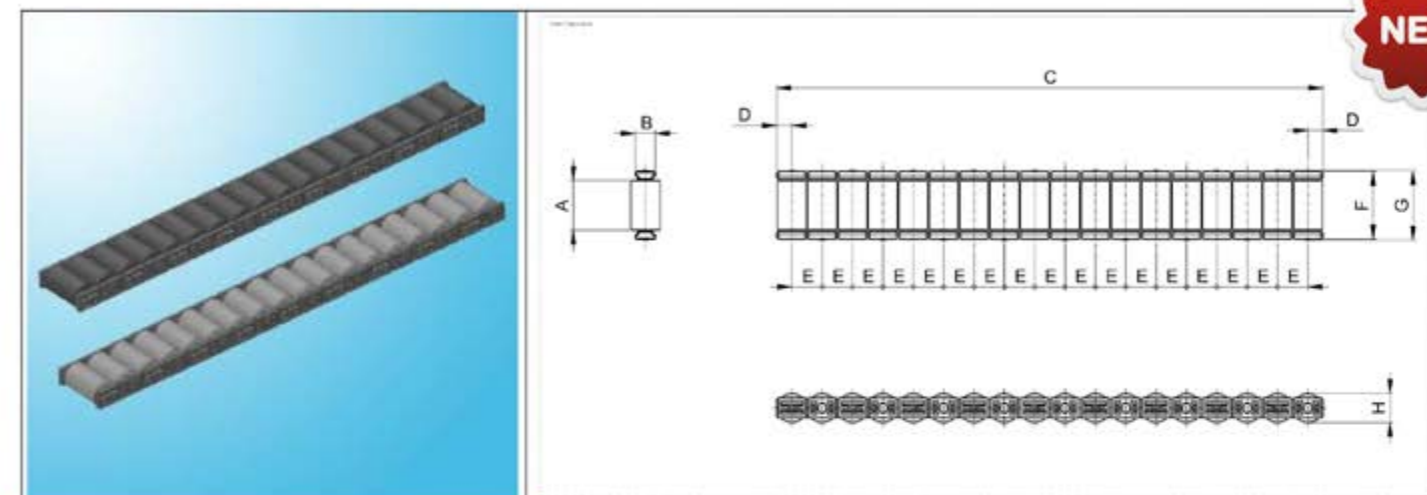
### Caratteristiche comuni

A mm	B mm	C mm	D mm	E mm	F mm	G mm	Ø H mm
25	10	270	13,5	27	33,45	34,35	25

### Lista Prodotti

Codice Prodotto	Descrizione
500810	GRUPPO RULLINI EASYROLL Passo 27 PA NERO
500812	GRUPPO RULLINI EASYROLL Passo 27 TPU GRIGIO

## Gruppo Rullini EASYROLL Passo 15



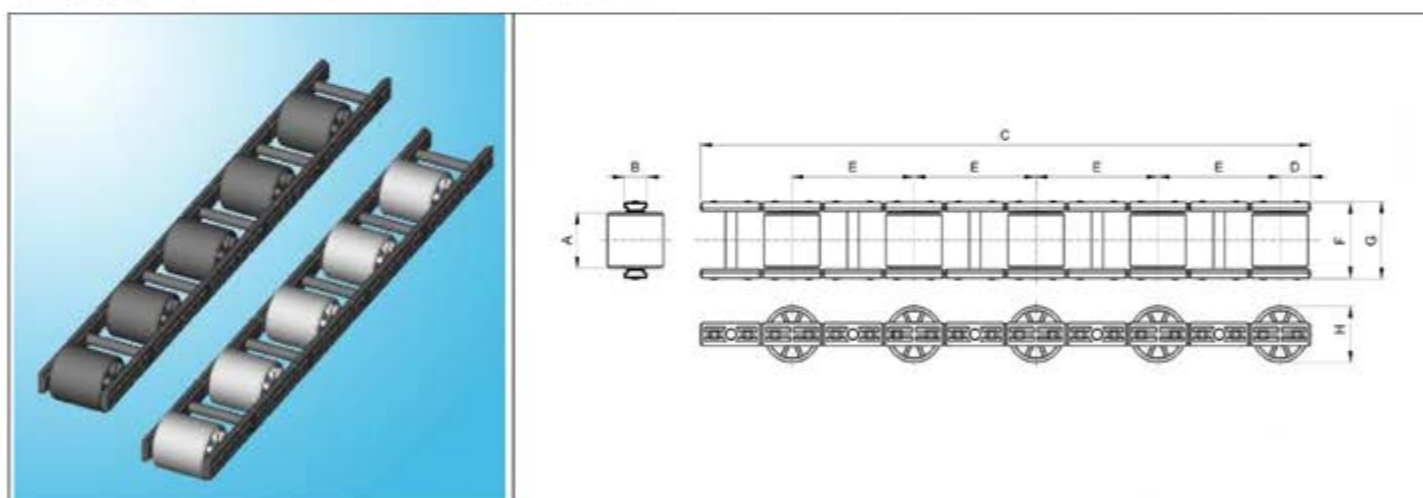
### Caratteristiche comuni

A mm	B mm	C mm	D mm	E mm	F mm	G mm	H mm
24,5	10	270	7,5	15	33,5	34,4	14,5

### Lista Prodotti

Codice Prodotto	Descrizione
500833	GRUPPO RULLINI EASYROLL PASSO 15 TPU GRIGIO
500834	GRUPPO RULLINI EASYROLL PASSO 15 PA NERO

## Gruppo Rullini EASYROLL Passo 54



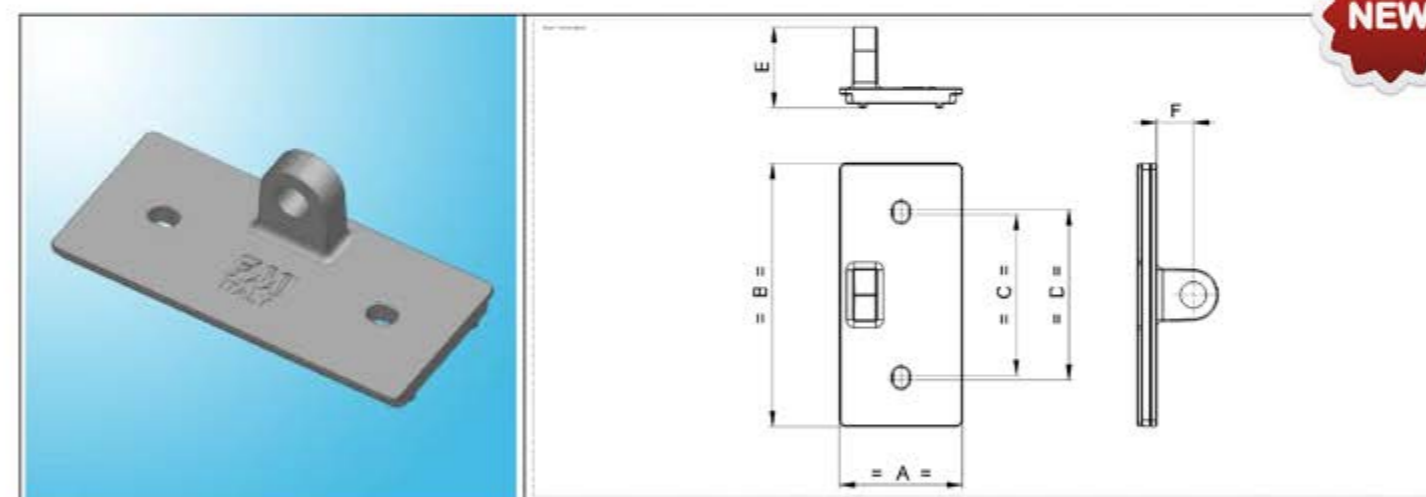
### Caratteristiche comuni

A mm	B mm	C mm	D mm	E mm	F mm	G mm	Ø H mm
25	10	270	13,5	54	33,45	34,35	25

### Lista Prodotti

Codice Prodotto	Descrizione
500811	GRUPPO RULLINI EASYROLL Passo 54 PA NERO
500813	GRUPPO RULLINI EASYROLL Passo 54 TPU GRIGIO

## Piastrina per presa Easyroll



### Caratteristiche comuni

A mm	B mm	C mm	D mm	E mm	F mm
40	85,9	52,5	55,5	26,3	12

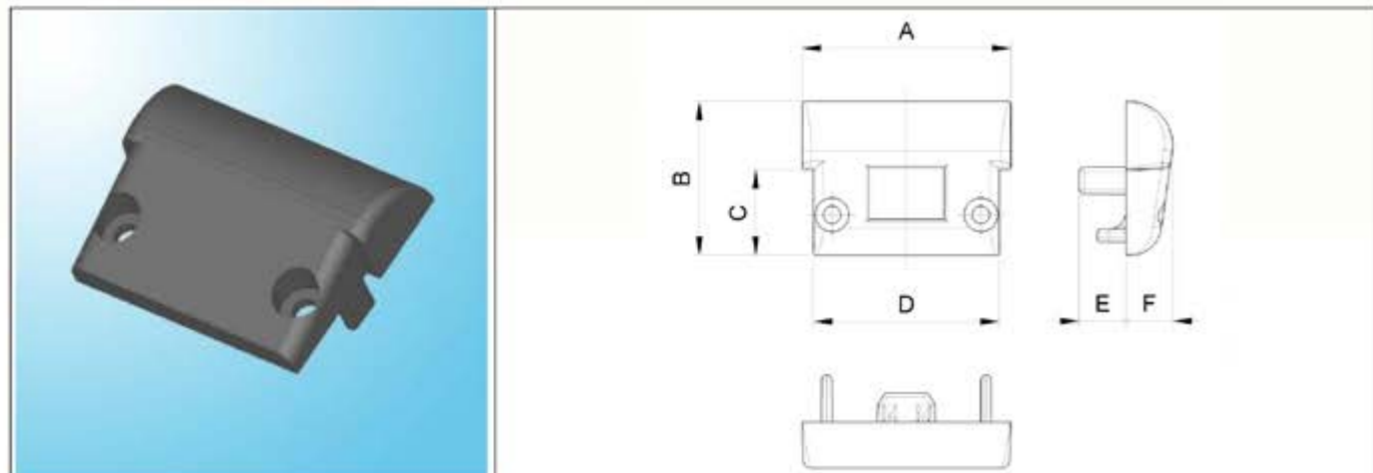
### Lista Prodotti

Codice Prodotto	Descrizione
102352	PIASTRINA 80x40 PER PRESA EASYROLL

### ESEMPIO APPLICATIVO



## Testata Raggiata EASYROLL



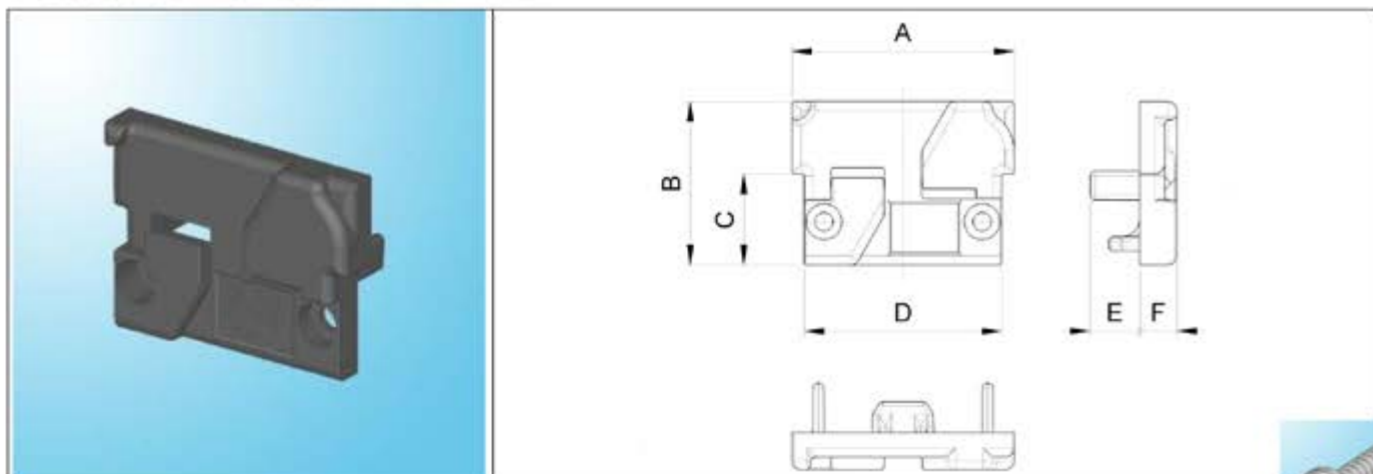
### Caratteristiche comuni

A mm	B mm	C mm	D mm	E mm	F mm
36	26,2	15	32	8	8

### Lista Prodotti

Codice Prodotto	Descrizione
102190	TESTATA RAGGIATA EASYROLL

## Testata ad incastro EASYROLL



### Caratteristiche comuni

A mm	B mm	C mm	D mm	E mm	F mm
36	26,2	15	32	8	6

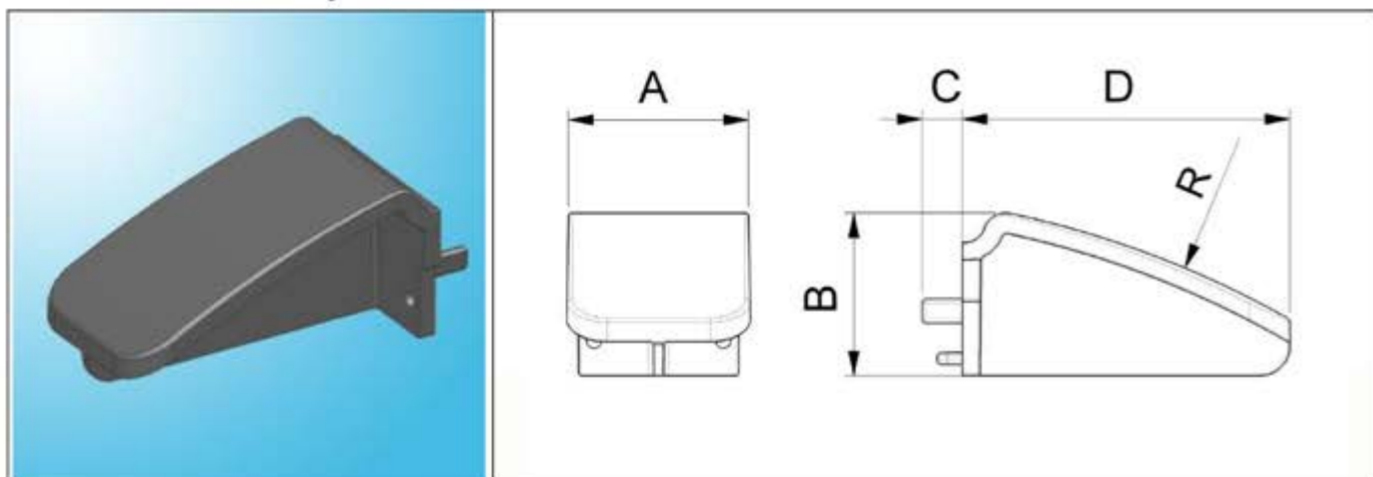
### Lista Prodotti

Codice Prodotto	Descrizione
102188	TESTATA AD INCASTRO EASYROLL



COD.200185  
VITE AUTOF. TC  
D.2,9X13L  
UNI 6954 INOX

## Testata Curva EasyRoll



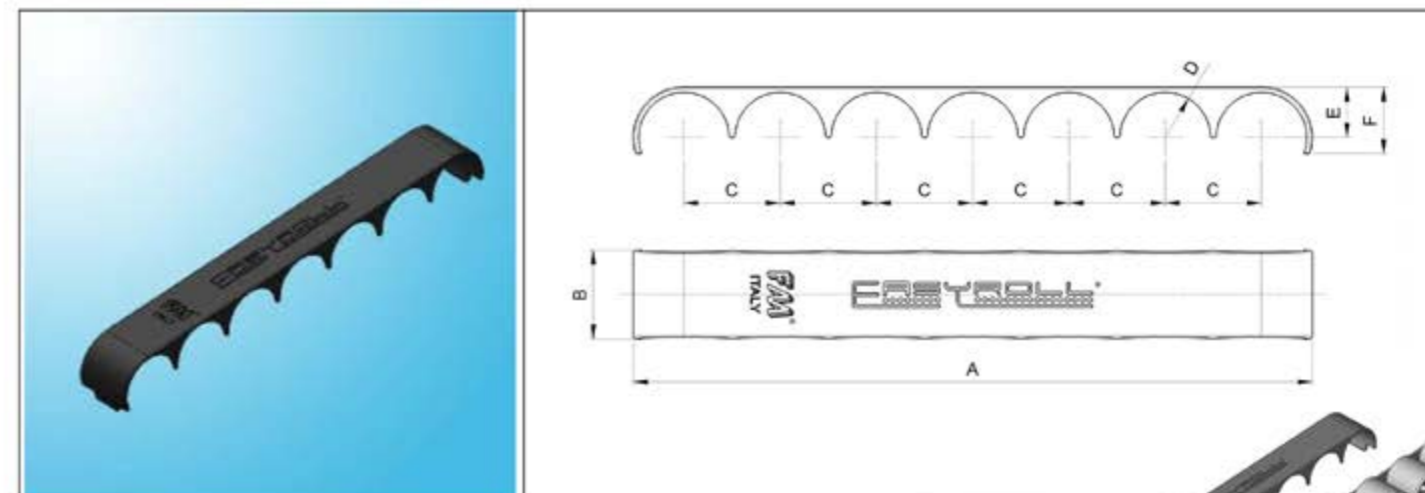
### Caratteristiche comuni

A mm	C mm	D mm
36,4	8	65

### Lista Prodotti

Codice Prodotto	Descrizione	B mm	R mm
102344	TESTATA CURVA EASYROLL P.27	32,3	195
102357	TESTATA CURVA EASYROLL P.15	26,5	125

## Freno EASYROLL



### Caratteristiche comuni

A mm	B mm	D mm	E mm	F mm
190,4	25	R 12,7	14,2	18,7

### Lista Prodotti

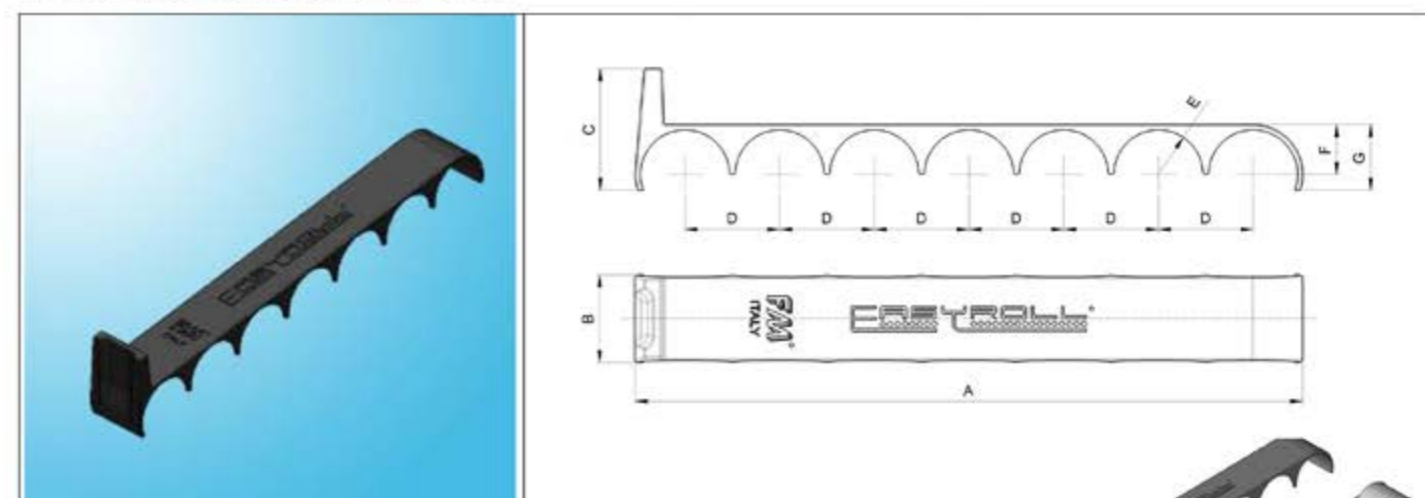
Codice Prodotto	Descrizione	C mm
102191	FRENO EASYROLL	27



### ESEMPIO APPLICATIVO

*Il freno si può montare sia sulla parte superiore che inferiore del modulo*

## Freno EASYROLL con stop



### Caratteristiche comuni

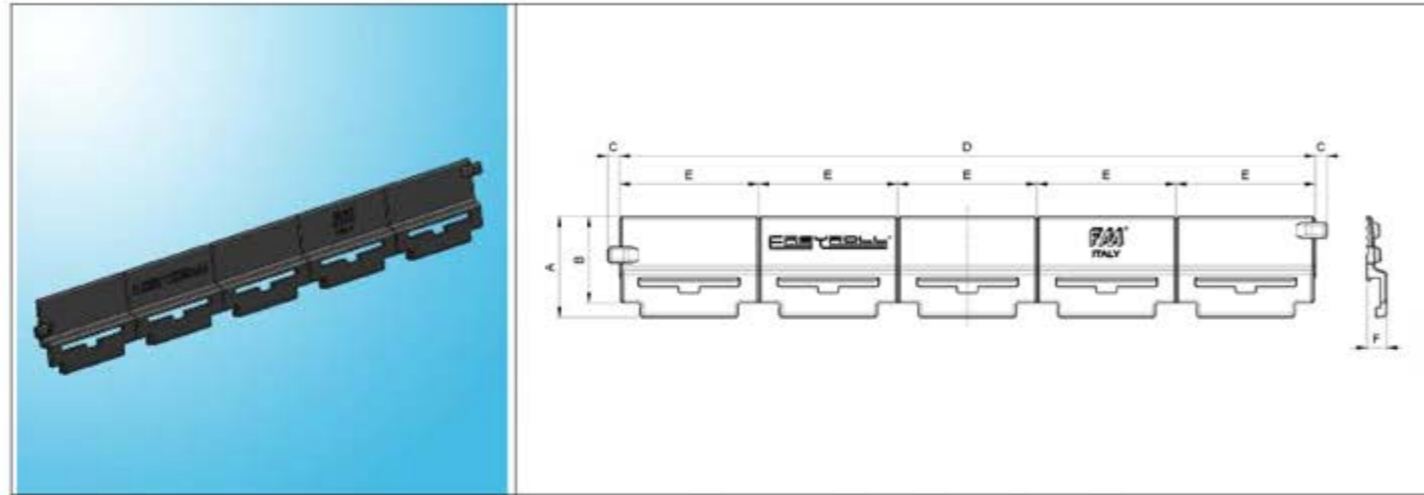
A mm	B mm	C mm	D mm	F mm	G mm	E mm (raggio)
190,4	25	34,7	27	14,2	18,7	12,7

### Lista Prodotti

Codice Prodotto	Descrizione
102192	FRENO EASYROLL CON STOP



## Sponda di contenimento EASYROLL



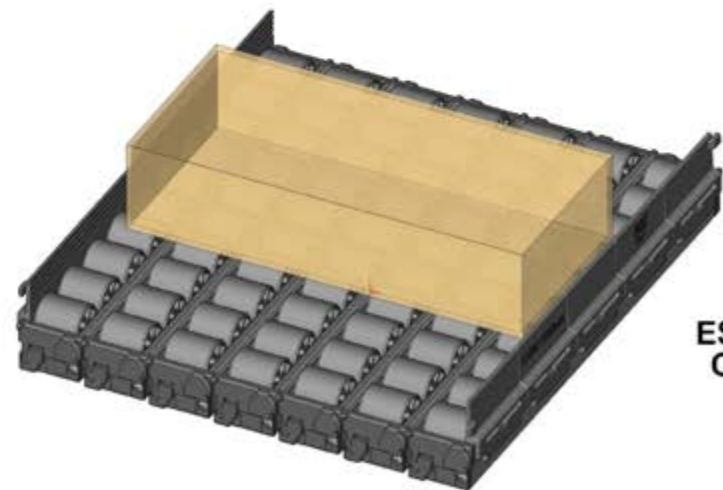
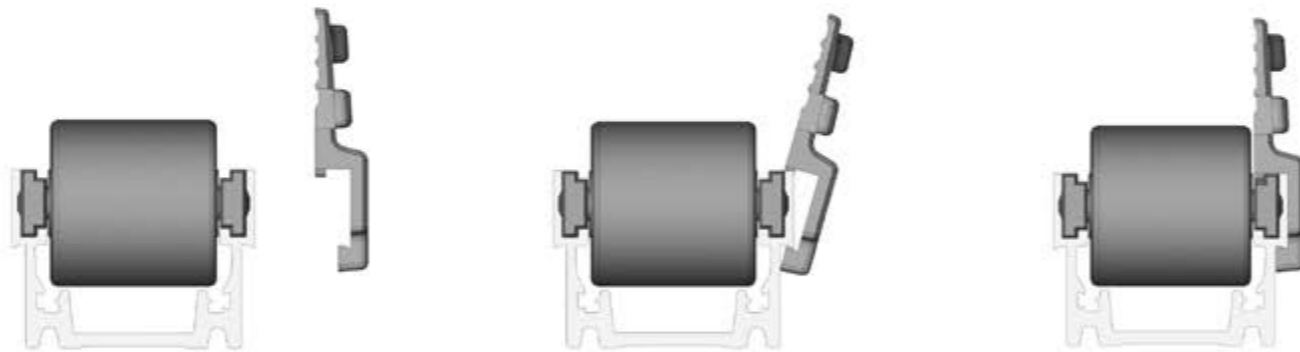
### Caratteristiche comuni

A mm	B mm	C mm	D mm	E mm	F mm
39	33,5	4,5	270	54	7,8

### Lista Prodotti

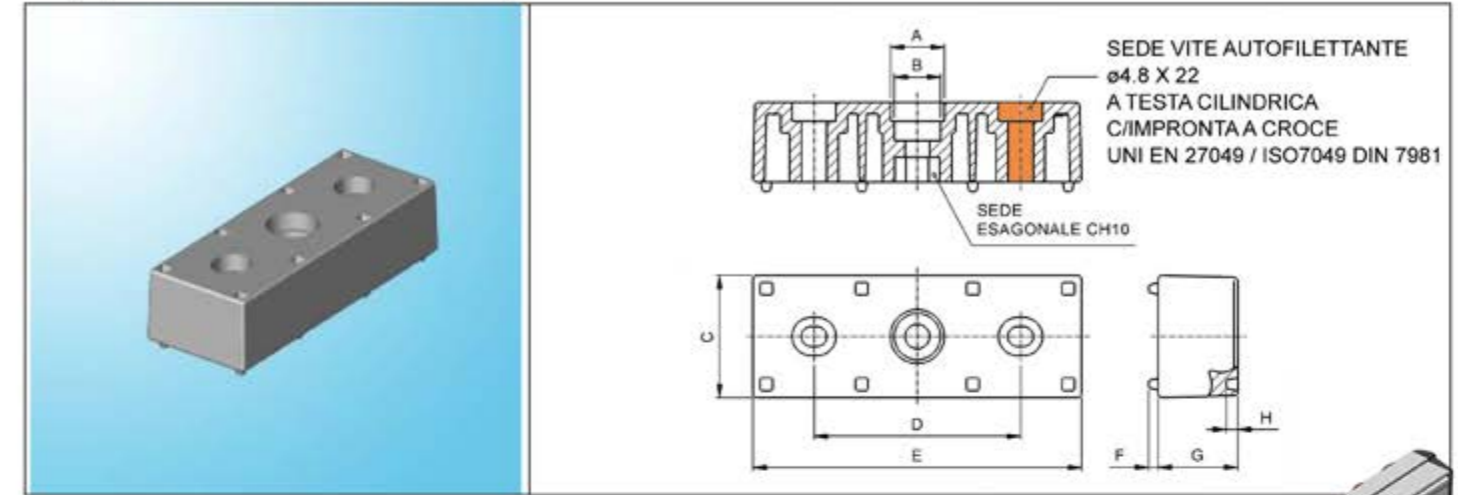
Codice Prodotto	Descrizione
102193	SPONDA DI CONTENIMENTO EASYROLL

## SEQUENZA DI MONTAGGIO DELLA SPONDA CONTENIMENTO



**ESEMPIO DI TAPPETO DI RULLIERE CON SPONDE DI CONTENIMENTO**

## Supporto - Distanziale Easyroll

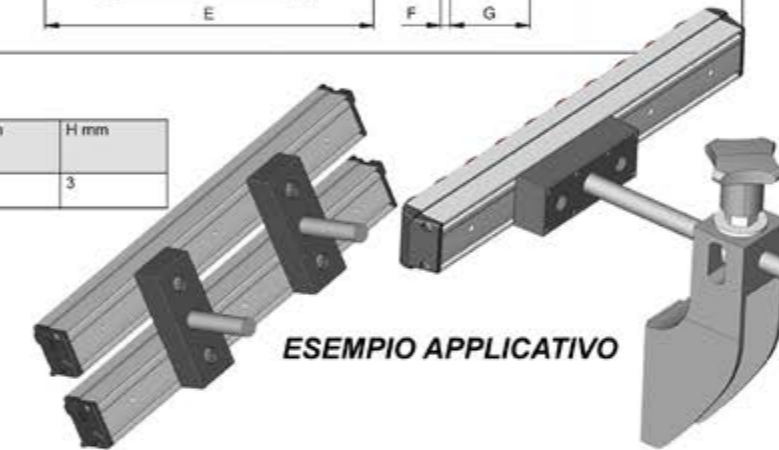


### Caratteristiche comuni

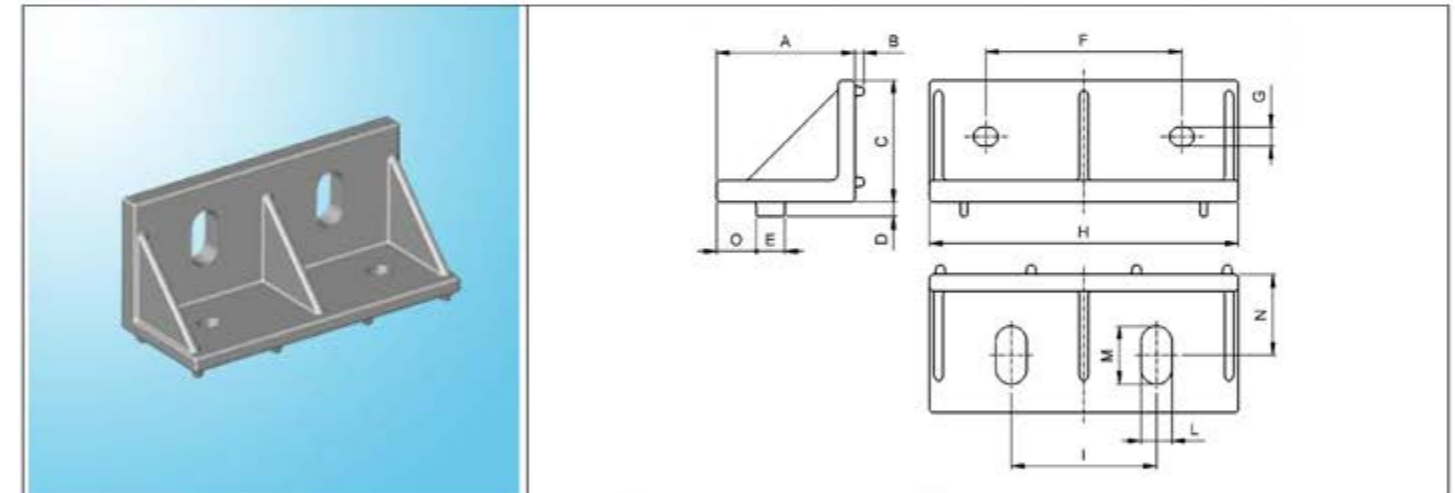
a mm	Ø B mm	C mm	D mm	E mm	F mm	G mm	H mm
14,1	12,1	32	54	86	2,5	20,8	3

### Lista Prodotti

Codice Prodotto	Descrizione
102308	SUPPORTO/DISTANZIALE EASYROLL



## Squadretta di Fissaggio Easyroll



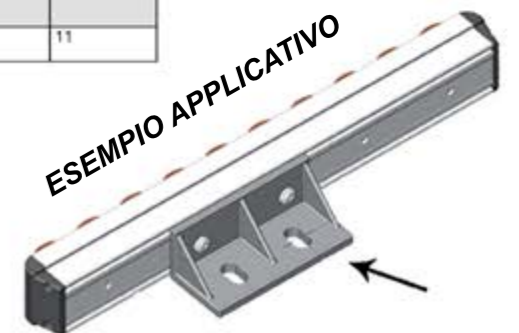
Facilita il montaggio delle rulliere su macchine e altre strutture di supporto

### Caratteristiche comuni

A mm	B mm	C mm	D mm	E mm	F mm	G mm	H mm	N mm	O mm
38	2,5	33,5	4	8	54	5,2	85	22,2	11

### Lista Prodotti

Codice Prodotto	Descrizione	I mm	L mm	M mm
102309	SQUADRETTA DI FISSAGGIO EASYROLL M8 l=40	40	8,5	18
102362	SQUADRETTA DI FISSAGGIO EASYROLL M10 l=34	34	10,5	18



## PROVE A IMPATTO

Prove eseguite con dardo cadente e impatto sul singolo rullino.

- nessun danno al rullino, al perno o alla rulliera
- alcuni provini si sono danneggiati mentre altri non hanno avuto danni
- danneggiamento al rullino, al perno o alla rulliera

## RULLIERE MODULARI

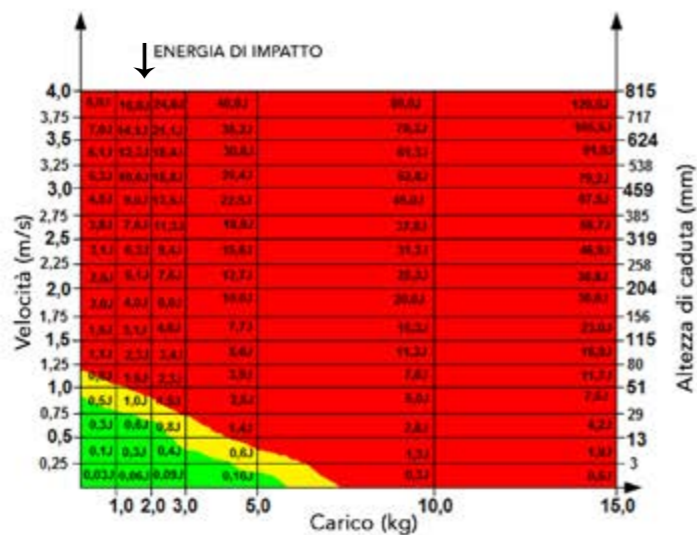
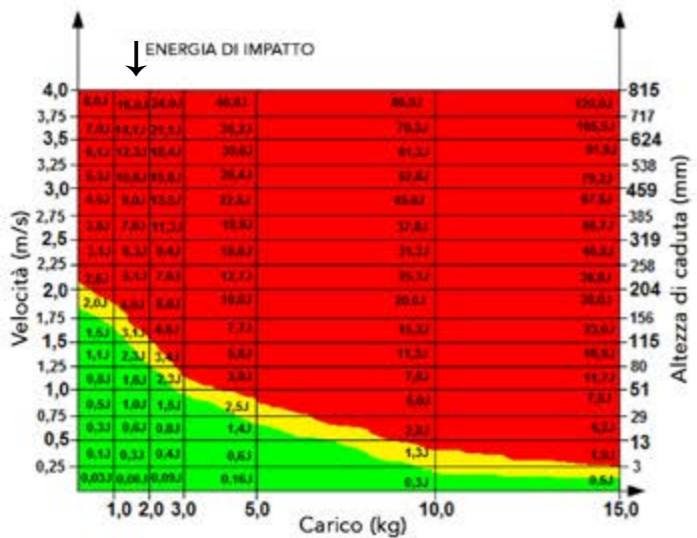
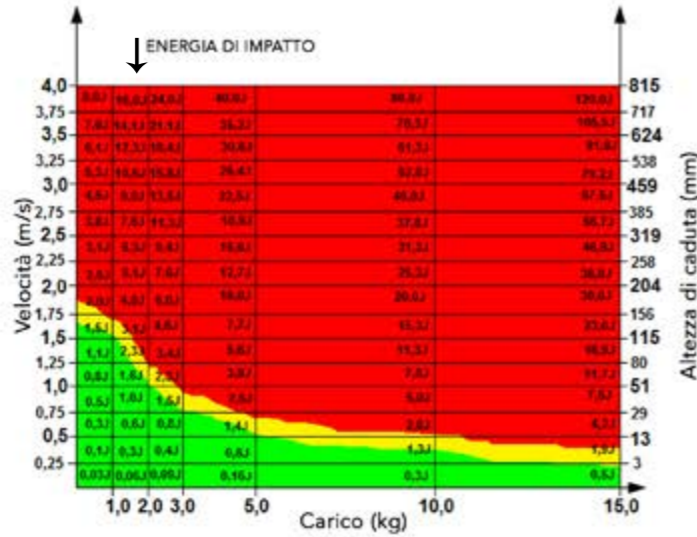
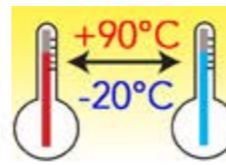
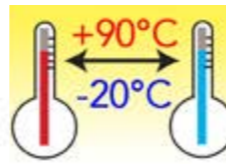
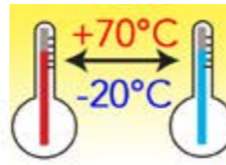
### PORTATA STATICA

singolo rullino



### TEMPERATURE

di impiego



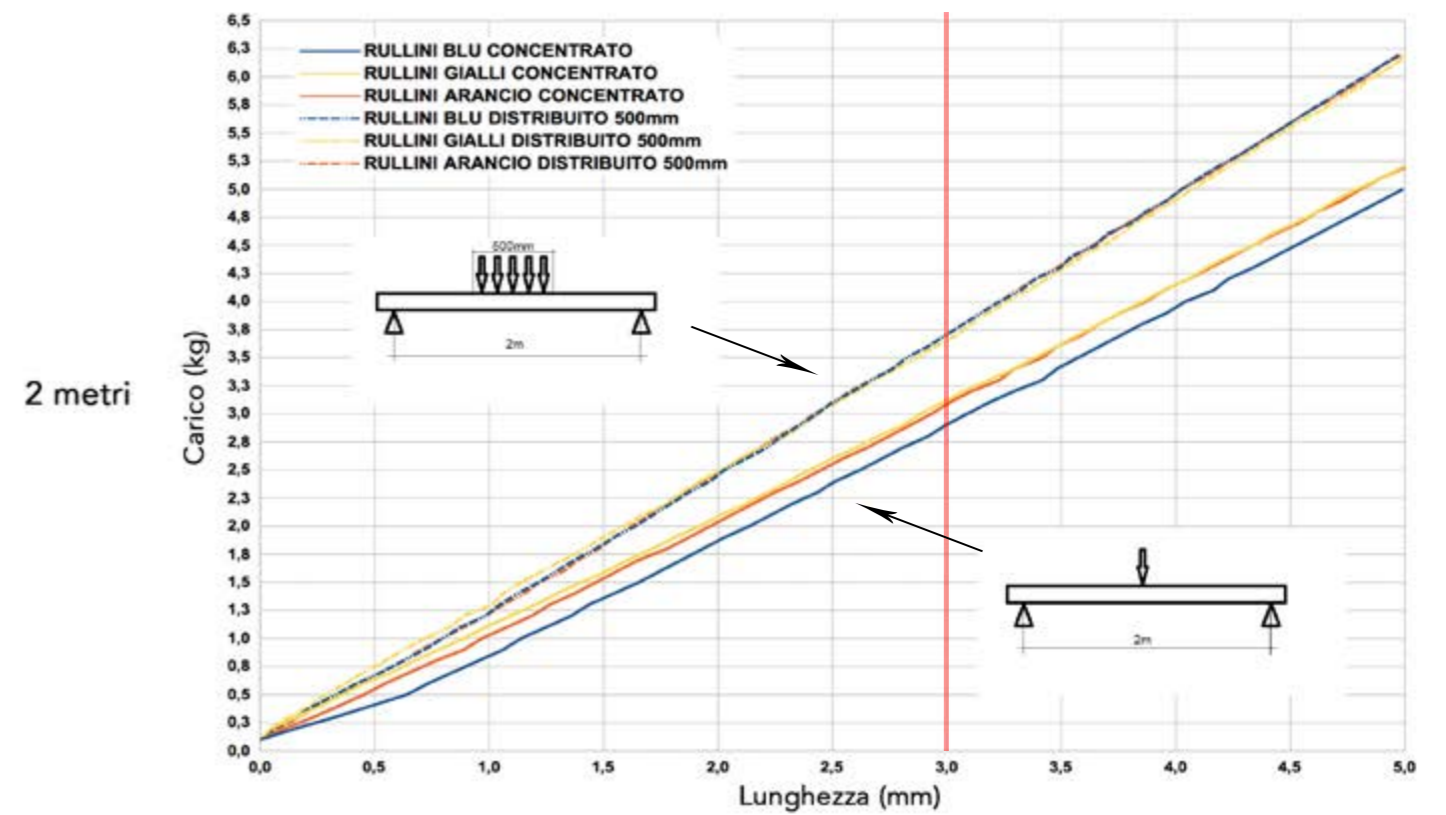
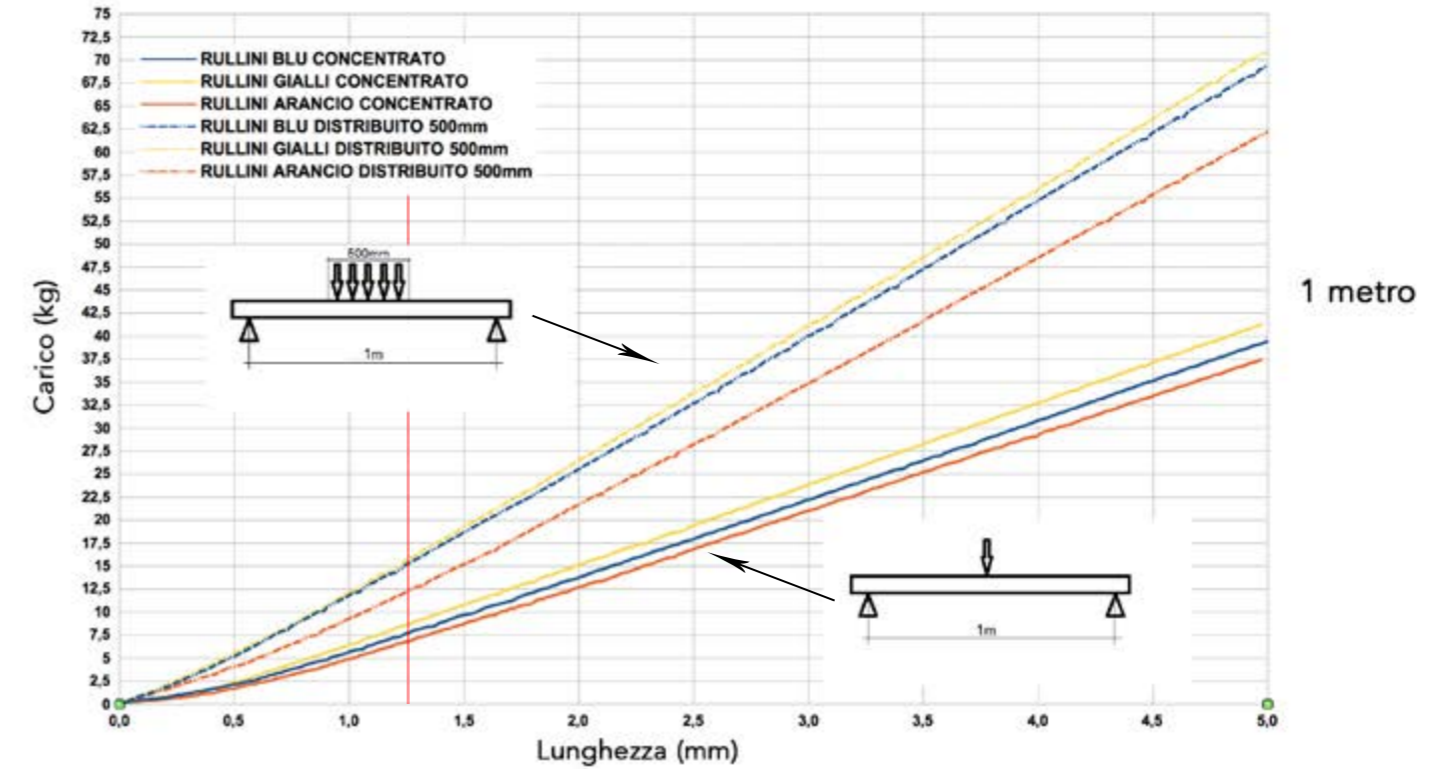
Tutti i test sono stati eseguiti a temperatura ambiente (23°C).

## RULLIERE MODULARI

### PROVE A FLESSIONE

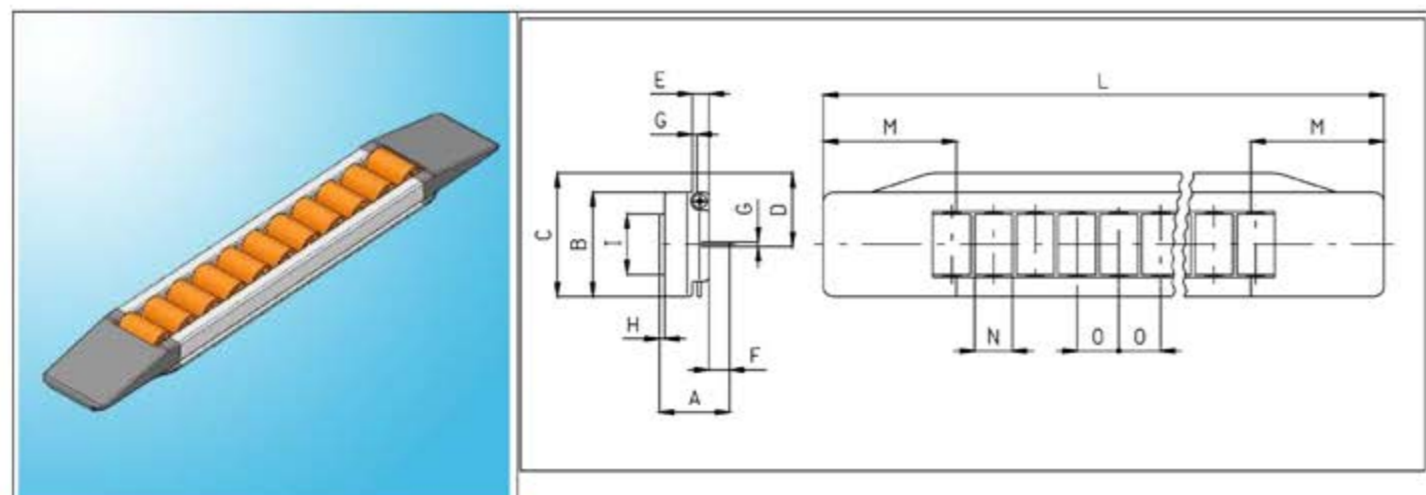
Prove eseguite con le seguenti condizioni:

- rulliera in appoggio (non vincolata) e distanza tra i supporti di 1m e 2m
- carico applicato in maniera puntuale (linee continue) e distribuita su lunghezza di 500mm (linee tratteggiate)
- freccia (abbassamento nel punto centrale della rulliera) massima ammissibile di 1.5mm se la distanza tra i supporti è di 1m e di 3.0mm se la distanza tra i supporti è di 2m



Tutti i test sono stati eseguiti a temperatura ambiente (23°C).

## Rulliera Modulare - Standard - Rullini arancioni (PU-PO)



### Caratteristiche comuni

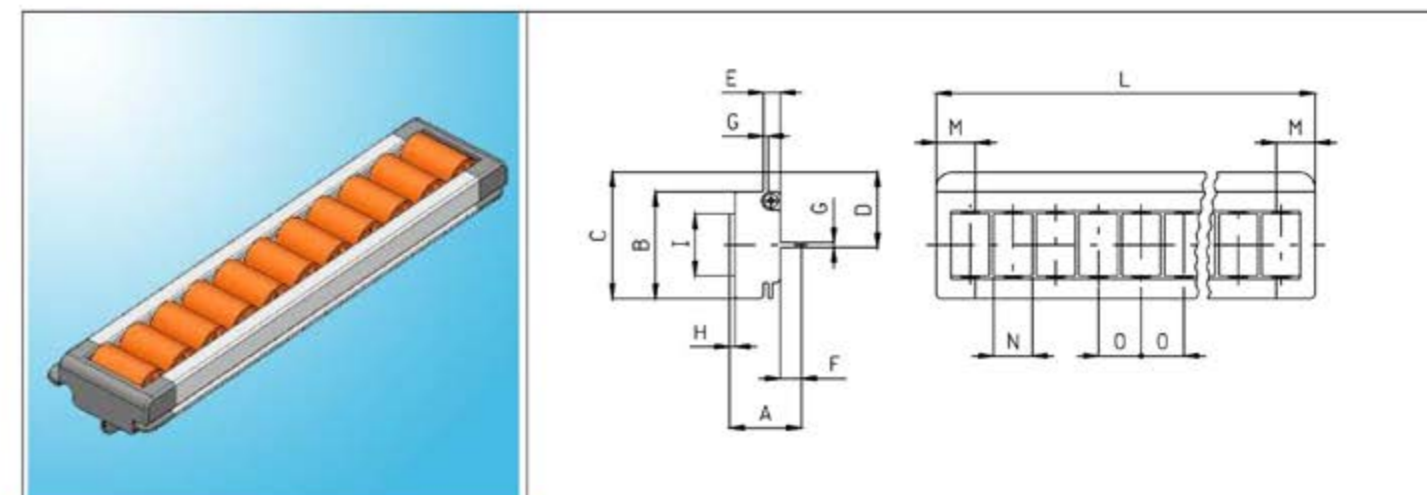
A mm	B mm	C mm	D mm	E mm	F mm	G mm	H mm	I mm	M mm	Ø N mm	O mm	Tipo
37	55	65	38,8	8,7	11	2,5	2,8	32	70	20	22	PU-PO

### Lista Prodotti

Codice Prodotto	Descrizione	L mm
149021011	RULLIERA*MOD.PASSO 22 ARANCIO (PU-PO) L= 355	355
149021022	RULLIERA*MOD.PASSO 22 ARANCIO (PU-PO) L= 597	597
149021033	RULLIERA*MOD.PASSO 22 ARANCIO (PU-PO) L= 839	839
149021044	RULLIERA*MOD.PASSO 22 ARANCIO (PU-PO) L=1081	1.081
149021055	RULLIERA*MOD.PASSO 22 ARANCIO (PU-PO) L=1323	1.323
149021066	RULLIERA*MOD.PASSO 22 ARANCIO (PU-PO) L=1565	1.565
149021077	RULLIERA*MOD.PASSO 22 ARANCIO (PU-PO) L=1807	1.807
149021088	RULLIERA*MOD.PASSO 22 ARANCIO (PU-PO) L=2049	2.049
149021099	RULLIERA*MOD.PASSO 22 ARANCIO (PU-PO) L=2291	2.291
149021110	RULLIERA*MOD.PASSO 22 ARANCIO (PU-PO) L=2533	2.533
149021121	RULLIERA*MOD.PASSO 22 ARANCIO (PU-PO) L=2775	2.775
149021132	RULLIERA*MOD.PASSO 22 ARANCIO (PU-PO) L=3017	3.017

Codice Prodotto	Descrizione	L mm
149021143	RULLIERA*MOD.PASSO 22 ARANCIO (PU-PO) L=3259	3.259
149021154	RULLIERA*MOD.PASSO 22 ARANCIO (PU-PO) L=3501	3.501
149021165	RULLIERA*MOD.PASSO 22 ARANCIO (PU-PO) L=3743	3.743
149021176	RULLIERA*MOD.PASSO 22 ARANCIO (PU-PO) L=3985	3.985
149021187	RULLIERA*MOD.PASSO 22 ARANCIO (PU-PO) L=4227	4.227
149021198	RULLIERA*MOD.PASSO 22 ARANCIO (PU-PO) L=4469	4.469
149021209	RULLIERA*MOD.PASSO 22 ARANCIO (PU-PO) L=4711	4.711
149021220	RULLIERA*MOD.PASSO 22 ARANCIO (PU-PO) L=4953	4.953
149021231	RULLIERA*MOD.PASSO 22 ARANCIO (PU-PO) L=5195	5.195
149021242	RULLIERA*MOD.PASSO 22 ARANCIO (PU-PO) L=5437	5.437
149021253	RULLIERA*MOD.PASSO 22 ARANCIO (PU-PO) L=5679	5.679
149021264	RULLIERA*MOD.PASSO 22 ARANCIO (PU-PO) L=5921	5.921

## Rulliera Modulare - Testate corte - Rullini arancioni (PU-PO)



### Caratteristiche comuni

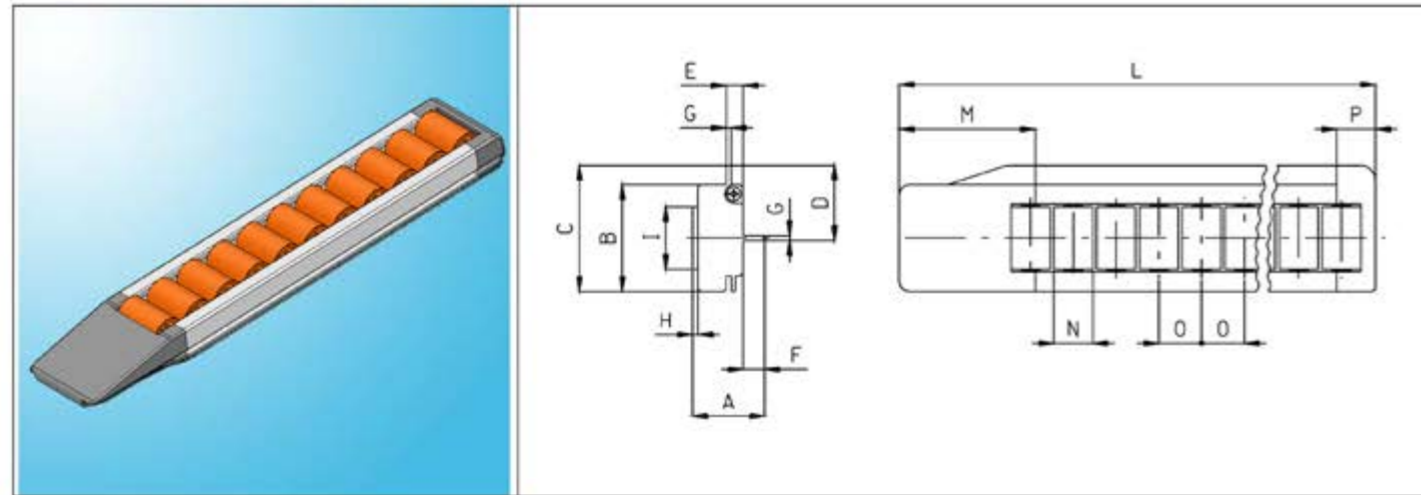
A mm	B mm	C mm	D mm	E mm	F mm	G mm	H mm	I mm	M mm	Ø N mm	O mm	Tipo
37	55	65	38,8	8,7	11	2,5	2,8	32	20	20	22	PU-PO

### Lista Prodotti

Codice Prodotto	Descrizione	L mm
149024011	RULLIERA*MOD.PASSO 22 T.CORTE ARANCIO (PU-PO) L=255	255
149024022	RULLIERA*MOD.PASSO 22 T.CORTE ARANCIO (PU-PO) L=497	497
149024033	RULLIERA*MOD.PASSO 22 T.CORTE ARANCIO (PU-PO) L=739	739
149024044	RULLIERA*MOD.PASSO 22 T.CORTE ARANCIO (PU-PO) L=981	981
149024055	RULLIERA*MOD.PASSO 22 T.CORTE ARANCIO (PU-PO) L=1223	1.223
149024066	RULLIERA*MOD.PASSO 22 T.CORTE ARANCIO (PU-PO) L=1465	1.465
149024077	RULLIERA*MOD.PASSO 22 T.CORTE ARANCIO (PU-PO) L=1707	1.707
149024088	RULLIERA*MOD.PASSO 22 T.CORTE ARANCIO (PU-PO) L=1949	1.949
149024099	RULLIERA*MOD.PASSO 22 T.CORTE ARANCIO (PU-PO) L=2191	2.191
149024110	RULLIERA*MOD.PASSO 22 T.CORTE ARANCIO (PU-PO) L=2433	2.433
149024121	RULLIERA*MOD.PASSO 22 T.CORTE ARANCIO (PU-PO) L=2675	2.675
149024132	RULLIERA*MOD.PASSO 22 T.CORTE ARANCIO (PU-PO) L=2917	2.917

Codice Prodotto	Descrizione	L mm
149024143	RULLIERA*MOD.PASSO 22 T.CORTE ARANCIO (PU-PO) L=3159	3.159
149024154	RULLIERA*MOD.PASSO 22 T.CORTE ARANCIO (PU-PO) L=3401	3.401
149024165	RULLIERA*MOD.PASSO 22 T.CORTE ARANCIO (PU-PO) L=3643	3.643
149024176	RULLIERA*MOD.PASSO 22 T.CORTE ARANCIO (PU-PO) L=3885	3.885
149024187	RULLIERA*MOD.PASSO 22 T.CORTE ARANCIO (PU-PO) L=4127	4.127
149024198	RULLIERA*MOD.PASSO 22 T.CORTE ARANCIO (PU-PO) L=4369	4.369
149024209	RULLIERA*MOD.PASSO 22 T.CORTE ARANCIO (PU-PO) L=4611	4.611
149024220	RULLIERA*MOD.PASSO 22 T.CORTE ARANCIO (PU-PO) L=4853	4.853
149024231	RULLIERA*MOD.PASSO 22 T.CORTE ARANCIO (PU-PO) L=5095	5.095
149024242	RULLIERA*MOD.PASSO 22 T.CORTE ARANCIO (PU-PO) L=5337	5.337
149024253	RULLIERA*MOD.PASSO 22 T.CORTE ARANCIO (PU-PO) L=5579	5.579
149024264	RULLIERA*MOD.PASSO 22 T.CORTE ARANCIO (PU-PO) L=5821	5.821

## Rulliera Modulare - Testata corta anteriore - Rullini arancioni (PU-PO)



### Caratteristiche comuni

A mm	B mm	C mm	D mm	E mm	F mm	G mm	H mm	I mm	M mm	Ø N mm	O mm	P mm
37	55	65	38,8	8,7	11	2,5	2,8	32	70	20	22	20

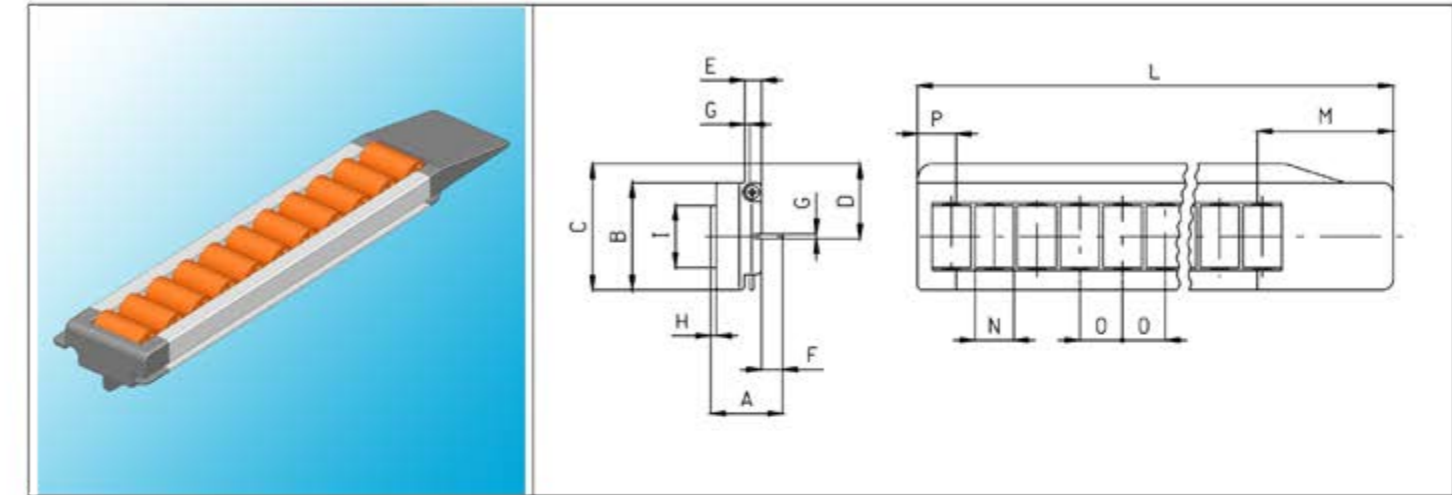
Tipo	Codice Prodotto	Descrizione	L mm
PU-PO	14903011	RULLIERA MOD.PASSO 22 T.C.ANTERIORE ARANCIO (PU-PO) L=305	305
	14903022	RULLIERA*MOD.PASSO 22 T.C.ANTERIORE ARANCIO (PU-PO) L=547	547
	14903033	RULLIERA*MOD.PASSO 22 T.C.ANTERIORE ARANCIO (PU-PO) L=789	789
	14903044	RULLIERA*MOD.PASSO 22 T.C.ANTERIORE ARANCIO (PU-PO) L=1031	1.031
	14903055	RULLIERA*MOD.PASSO 22 T.C.ANTERIORE ARANCIO (PU-PO) L=1273	1.273
	14903066	RULLIERA*MOD.PASSO 22 T.C.ANTERIORE ARANCIO (PU-PO) L=1515	1.515
	14903077	RULLIERA*MOD.PASSO 22 T.C.ANTERIORE ARANCIO (PU-PO) L=1757	1.757
	14903088	RULLIERA*MOD.PASSO 22 T.C.ANTERIORE ARANCIO (PU-PO) L=1999	1.999
	14903099	RULLIERA*MOD.PASSO 22 T.C.ANTERIORE ARANCIO (PU-PO) L=2241	2.241
	14903110	RULLIERA*MOD.PASSO 22 T.C.ANTERIORE ARANCIO (PU-PO) L=2483	2.483
	14903121	RULLIERA*MOD.PASSO 22 T.C.ANTERIORE ARANCIO (PU-PO) L=2725	2.725

### Lista Prodotti

Codice Prodotto	Descrizione	L mm
14903011	RULLIERA MOD.PASSO 22 T.C.ANTERIORE ARANCIO (PU-PO) L=305	305
14903022	RULLIERA*MOD.PASSO 22 T.C.ANTERIORE ARANCIO (PU-PO) L=547	547
14903033	RULLIERA*MOD.PASSO 22 T.C.ANTERIORE ARANCIO (PU-PO) L=789	789
14903044	RULLIERA*MOD.PASSO 22 T.C.ANTERIORE ARANCIO (PU-PO) L=1031	1.031
14903055	RULLIERA*MOD.PASSO 22 T.C.ANTERIORE ARANCIO (PU-PO) L=1273	1.273
14903066	RULLIERA*MOD.PASSO 22 T.C.ANTERIORE ARANCIO (PU-PO) L=1515	1.515
14903077	RULLIERA*MOD.PASSO 22 T.C.ANTERIORE ARANCIO (PU-PO) L=1757	1.757
14903088	RULLIERA*MOD.PASSO 22 T.C.ANTERIORE ARANCIO (PU-PO) L=1999	1.999
14903099	RULLIERA*MOD.PASSO 22 T.C.ANTERIORE ARANCIO (PU-PO) L=2241	2.241
14903110	RULLIERA*MOD.PASSO 22 T.C.ANTERIORE ARANCIO (PU-PO) L=2483	2.483
14903121	RULLIERA*MOD.PASSO 22 T.C.ANTERIORE ARANCIO (PU-PO) L=2725	2.725

Codice Prodotto	Descrizione	L mm
149030132	RULLIERA*MOD.PASSO 22 T.C.ANTERIORE ARANCIO (PU-PO) L=2967	2.967
149030143	RULLIERA*MOD.PASSO 22 T.C.ANTERIORE ARANCIO (PU-PO) L=3209	3.209
149030154	RULLIERA*MOD.PASSO 22 T.C.ANTERIORE ARANCIO (PU-PO) L=3451	3.451
149030165	RULLIERA*MOD.PASSO 22 T.C.ANTERIORE ARANCIO (PU-PO) L=3693	3.693
149030176	RULLIERA*MOD.PASSO 22 T.C.ANTERIORE ARANCIO (PU-PO) L=3935	3.935
149030187	RULLIERA*MOD.PASSO 22 T.C.ANTERIORE ARANCIO (PU-PO) L=4177	4.177
149030198	RULLIERA*MOD.PASSO 22 T.C.ANTERIORE ARANCIO (PU-PO) L=4419	4.419
149030209	RULLIERA*MOD.PASSO 22 T.C.ANTERIORE ARANCIO (PU-PO) L=4661	4.661
149030220	RULLIERA*MOD.PASSO 22 T.C.ANTERIORE ARANCIO (PU-PO) L=4903	4.903
149030231	RULLIERA*MOD.PASSO 22 T.C.ANTERIORE ARANCIO (PU-PO) L=5145	5.145
149030242	RULLIERA*MOD.PASSO 22 T.C.ANTERIORE ARANCIO (PU-PO) L=5387	5.387
149030253	RULLIERA*MOD.PASSO 22 T.C.ANTERIORE ARANCIO (PU-PO) L=5629	5.629
149030264	RULLIERA*MOD.PASSO 22 T.C.ANTERIORE ARANCIO (PU-PO) L=5871	5.871

## Rulliera Modulare - Testata corta posteriore - Rullini arancioni (PU-PO)



### Caratteristiche comuni

A mm	B mm	C mm	D mm	E mm	F mm	G mm	H mm	I mm	M mm	Ø N mm	O mm	P mm
37	55	55	38,8	8,7	11	2,5	2,8	32	70	20	22	20

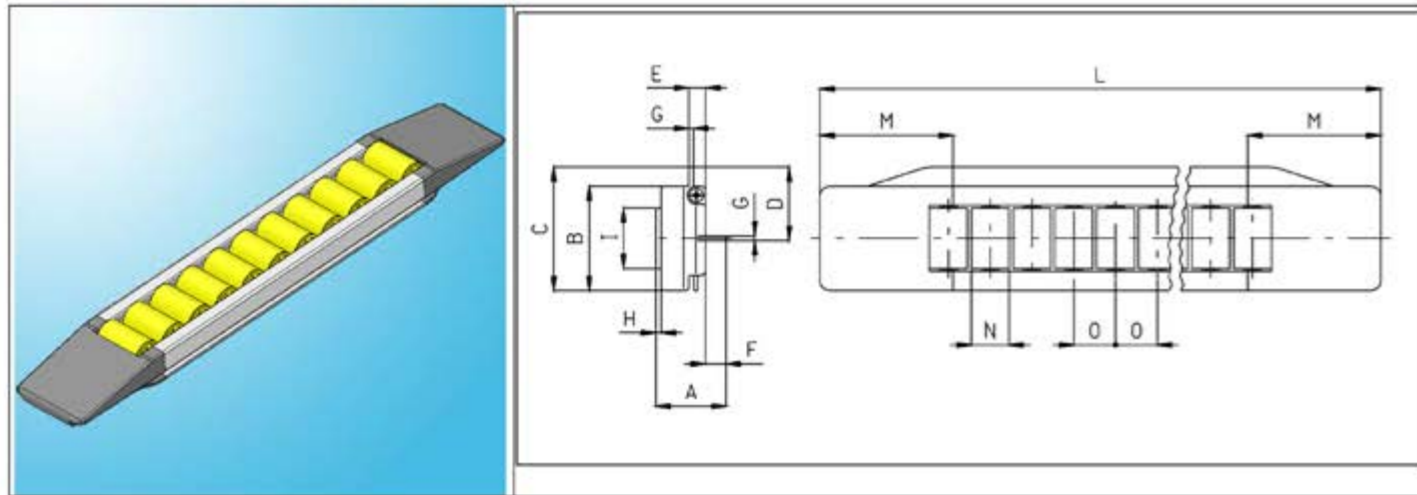
Tipo	Codice Prodotto	Descrizione	L mm
PU-PO	149027011	RULLIERA*MOD.PASSO 22 T.C.POSTERIORE ARANCIO (PU-PO) L=305	305
	149027022	RULLIERA*MOD.PASSO 22 T.C.POSTERIORE ARANCIO (PU-PO) L=547	547
	149027033	RULLIERA*MOD.PASSO 22 T.C.POSTERIORE ARANCIO (PU-PO) L=789	789
	149027044	RULLIERA*MOD.PASSO 22 T.C.POSTERIORE ARANCIO (PU-PO) L=1031	1.031
	149027055	RULLIERA*MOD.PASSO 22 T.C.POSTERIORE ARANCIO (PU-PO) L=1273	1.273
	149027066	RULLIERA*MOD.PASSO 22 T.C.POSTERIORE ARANCIO (PU-PO) L=1515	1.515
	149027077	RULLIERA*MOD.PASSO 22 T.C.POSTERIORE ARANCIO (PU-PO) L=1757	1.757
	149027088	RULLIERA*MOD.PASSO 22 T.C.POSTERIORE ARANCIO (PU-PO) L=1999	1.999
	149027099	RULLIERA*MOD.PASSO 22 T.C.POSTERIORE ARANCIO (099PU-PO) L=2241	2.241
	149027110	RULLIERA*MOD.PASSO 22 T.C.POSTERIORE ARANCIO (PU-PO) L=2483	2.483
	149027121	RULLIERA*MOD.PASSO 22 T.C.POSTERIORE ARANCIO (PU-PO) L=2725	2.725

### Lista Prodotti

Codice Prodotto	Descrizione	L mm
149027011	RULLIERA*MOD.PASSO 22 T.C.POSTERIORE ARANCIO (PU-PO) L=305	305
149027022	RULLIERA*MOD.PASSO 22 T.C.POSTERIORE ARANCIO (PU-PO) L=547	547
149027033	RULLIERA*MOD.PASSO 22 T.C.POSTERIORE ARANCIO (PU-PO) L=789	789
149027044	RULLIERA*MOD.PASSO 22 T.C.POSTERIORE ARANCIO (PU-PO) L=1031	1.031
149027055	RULLIERA*MOD.PASSO 22 T.C.POSTERIORE ARANCIO (PU-PO) L=1273	1.273
149027066	RULLIERA*MOD.PASSO 22 T.C.POSTERIORE ARANCIO (PU-PO) L=1515	1.515
149027077	RULLIERA*MOD.PASSO 22 T.C.POSTERIORE ARANCIO (PU-PO) L=1757	1.757
149027088	RULLIERA*MOD.PASSO 22 T.C.POSTERIORE ARANCIO (PU-PO) L=1999	1.999
149027099	RULLIERA*MOD.PASSO 22 T.C.POSTERIORE ARANCIO (099PU-PO) L=2241	2.241
149027110	RULLIERA*MOD.PASSO 22 T.C.POSTERIORE ARANCIO (PU-PO) L=2483	2.483
149027121	RULLIERA*MOD.PASSO 22 T.C.POSTERIORE ARANCIO (PU-PO) L=2725	2.725

Codice Prodotto	Descrizione	L mm
149027132	RULLIERA*MOD.PASSO 22 T.C.POSTERIORE ARANCIO (PU-PO) L=2967	2.967
149027143	RULLIERA*MOD.PASSO 22 T.C.POSTERIORE ARANCIO (PU-PO) L=3209	3.209
149027154	RULLIERA*MOD.PASSO 22 T.C.POSTERIORE ARANCIO (PU-PO) L=3451	3.451
149027165	RULLIERA*MOD.PASSO 22 T.C.POSTERIORE ARANCIO (PU-PO) L=3693	3.693
149027176	RULLIERA*MOD.PASSO 22 T.C.POSTERIORE ARANCIO (PU-PO) L=3935	3.935
149027187	RULLIERA*MOD.PASSO 22 T.C.POSTERIORE ARANCIO (PU-PO) L=4177	4.177
149027198	RULLIERA*MOD.PASSO 22 T.C.POSTERIORE ARANCIO (PU-PO) L=4419	4.419
149027209	RULLIERA*MOD.PASSO 22 T.C.POSTERIORE ARANCIO (PU-PO) L=4661	4.661
149027220	RULLIERA*MOD.PASSO 22 T.C.POSTERIORE ARANCIO (PU-PO) L=4903	4.903
149027231	RULLIERA*MOD.PASSO 22 T.C.POSTERIORE ARANCIO (PU-PO) L=5145	5.145
149027242	RULLIERA*MOD.PASSO 22 T.C.POSTERIORE ARANCIO (PU-PO) L=5387	5.387
149027253	RULLIERA*MOD.PASSO 22 T.C.POSTERIORE ARANCIO (PU-PO) L=5629	5.629
149027264	RULLIERA*MOD.PASSO 22 T.C.POSTERIORE ARANCIO (PU-PO) L=5871	5.871

## Rulliera Modulare - Standard - Rullini gialli (PA-PO)



### Caratteristiche comuni

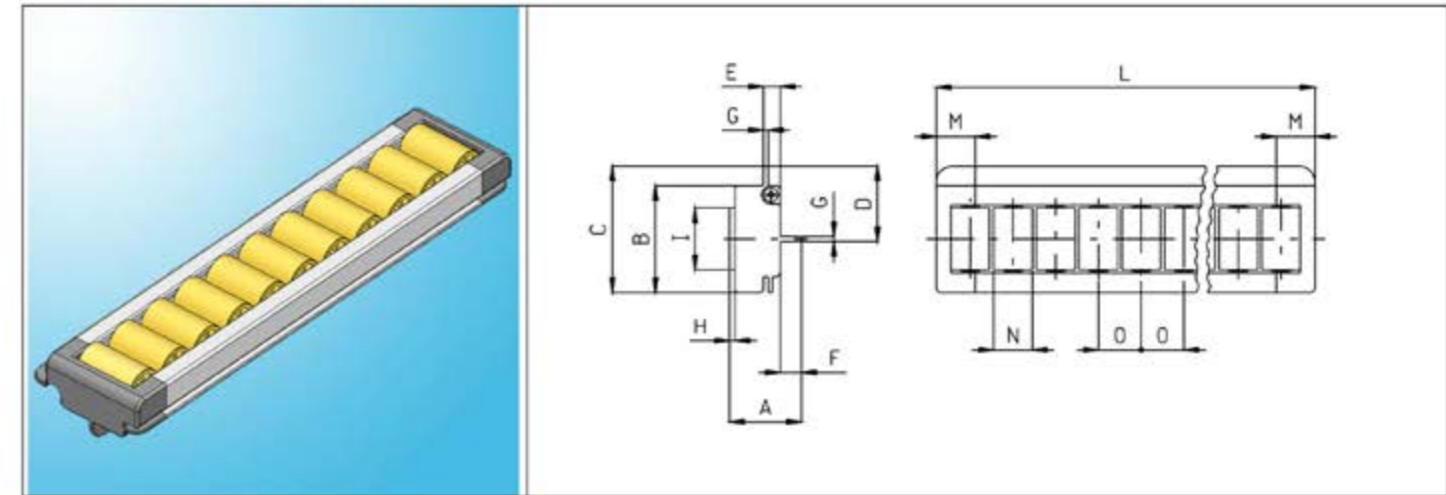
A mm	B mm	C mm	D mm	E mm	F mm	G mm	H mm	I mm	M mm	Ø N mm	O mm	Tipo
37	55	65	38,8	8,7	11	2,5	2,8	32	70	20	22	PA-PO

### Lista Prodotti

Codice Prodotto	Descrizione	L mm
140022011	RULLIERA MOD.PASSO 22 GIALLO (PA-PO) L=355	355
140022022	RULLIERA MOD.PASSO 22 GIALLO (PA-PO) L=597	597
140022033	RULLIERA MOD.PASSO 22 GIALLO (PA-PO) L=839	839
140022044	RULLIERA MOD.PASSO 22 GIALLO (PA-PO) L=1081	1.081
140022055	RULLIERA MOD.PASSO 22 GIALLO (PA-PO) L=1323	1.323
140022066	RULLIERA MOD.PASSO 22 GIALLO (PA-PO) L=1565	1.565
140022077	RULLIERA MOD.PASSO 22 GIALLO (PA-PO) L=1807	1.807
140022088	RULLIERA MOD.PASSO 22 GIALLO (PA-PO) L=2049	2.049
140022099	RULLIERA MOD.PASSO 22 GIALLO (PA-PO) L=2291	2.291
140022110	RULLIERA MOD.PASSO 22 GIALLO (PA-PO) L=2533	2.533
140022121	RULLIERA MOD.PASSO 22 GIALLO (PA-PO) L=2775	2.775
140022132	RULLIERA MOD.PASSO 22 GIALLO (PA-PO) L=3017	3.017

Codice Prodotto	Descrizione	L mm
140022143	RULLIERA MOD.PASSO 22 GIALLO (PA-PO) L=3259	3.259
140022154	RULLIERA MOD.PASSO 22 GIALLO (PA-PO) L=3501	3.501
140022165	RULLIERA MOD.PASSO 22 GIALLO (PA-PO) L=3743	3.743
140022176	RULLIERA MOD.PASSO 22 GIALLO (PA-PO) L=3985	3.985
140022187	RULLIERA MOD.PASSO 22 GIALLO (PA-PO) L=4227	4.227
140022198	RULLIERA MOD.PASSO 22 GIALLO (PA-PO) L=4469	4.469
140022209	RULLIERA MOD.PASSO 22 GIALLO (PA-PO) L=4711	4.711
140022220	RULLIERA MOD.PASSO 22 GIALLO (PA-PO) L=4953	4.953
140022231	RULLIERA MOD.PASSO 22 GIALLO (PA-PO) L=5195	5.195
140022242	RULLIERA MOD.PASSO 22 GIALLO (PA-PO) L=5437	5.437
140022253	RULLIERA MOD.PASSO 22 GIALLO (PA-PO) L=5679	5.679
140022264	RULLIERA MOD.PASSO 22 GIALLO (PA-PO) L=5921	5.921

## Rulliera Modulare - Testate corte - Rullini gialli (PA-PO)



### Caratteristiche comuni

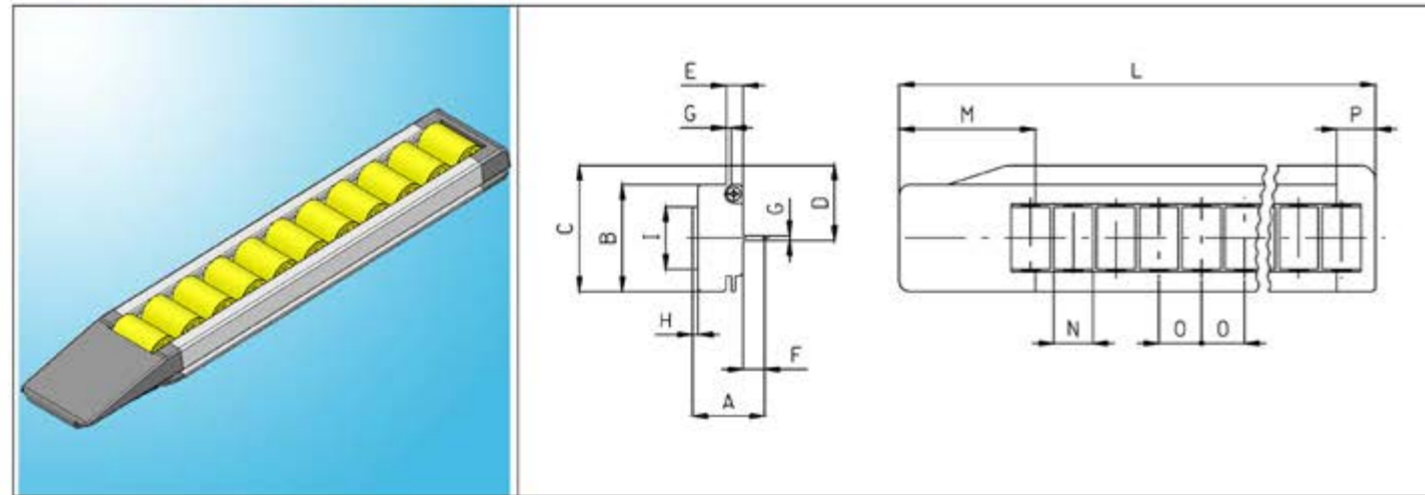
A mm	B mm	C mm	D mm	E mm	F mm	G mm	H mm	I mm	M mm	Ø N mm	O mm	Tipo
37	55	65	38,8	8,7	11	2,5	2,8	32	20	20	22	PA-PO

### Lista Prodotti

Codice Prodotto	Descrizione	L mm
140025011	RULLIERA MOD.PASSO 22 T.CORTE GIALLO (PA-PO) L=255	255
140025022	RULLIERA MOD.PASSO 22 T.CORTE GIALLO (PA-PO) L=497	497
140025033	RULLIERA MOD.PASSO 22 T.CORTE GIALLO (PA-PO) L=739	739
140025044	RULLIERA MOD.PASSO 22 T.CORTE GIALLO (PA-PO) L=981	981
140025055	RULLIERA MOD.PASSO 22 T.CORTE GIALLO (PA-PO) L=1223	1.223
140025066	RULLIERA MOD.PASSO 22 T.CORTE GIALLO (PA-PO) L=1465	1.465
140025077	RULLIERA MOD.PASSO 22 T.CORTE GIALLO (PA-PO) L=1707	1.707
140025088	RULLIERA MOD.PASSO 22 T.CORTE GIALLO (PA-PO) L=1949	1.949
140025099	RULLIERA MOD.PASSO 22 T.CORTE GIALLO (PA-PO) L=2191	2.191
140025110	RULLIERA MOD.PASSO 22 T.CORTE GIALLO (PA-PO) L=2433	2.433
140025121	RULLIERA MOD.PASSO 22 T.CORTE GIALLO (PA-PO) L=2675	2.675
140025132	RULLIERA MOD.PASSO 22 T.CORTE GIALLO (PA-PO) L=2917	2.917

Codice Prodotto	Descrizione	L mm
140025143	RULLIERA MOD.PASSO 22 T.CORTE GIALLO (PA-PO) L=3159	3.159
140025154	RULLIERA MOD.PASSO 22 T.CORTE GIALLO (PA-PO) L=3401	3.401
140025165	RULLIERA MOD.PASSO 22 T.CORTE GIALLO (PA-PO) L=3643	3.643
140025176	RULLIERA MOD.PASSO 22 T.CORTE GIALLO (PA-PO) L=3885	3.885
140025187	RULLIERA MOD.PASSO 22 T.CORTE GIALLO (PA-PO) L=4127	4.127
140025198	RULLIERA MOD.PASSO 22 T.CORTE GIALLO (PA-PO) L=4369	4.369
140025209	RULLIERA MOD.PASSO 22 T.CORTE GIALLO (PA-PO) L=4611	4.611
140025220	RULLIERA MOD.PASSO 22 T.CORTE GIALLO (PA-PO) L=4853	4.853
140025231	RULLIERA MOD.PASSO 22 T.CORTE GIALLO (PA-PO) L=5095	5.095
140025242	RULLIERA MOD.PASSO 22 T.CORTE GIALLO (PA-PO) L=5337	5.337
140025253	RULLIERA MOD.PASSO 22 T.CORTE GIALLO (PA-PO) L=5579	5.579
140025264	RULLIERA MOD.PASSO 22 T.CORTE GIALLO (PA-PO) L=5821	5.821

## Rulliera Modulare - Testata corta anteriore - Rullini gialli (PA-PO)



### Caratteristiche comuni

A mm	B mm	C mm	D mm	E mm	F mm	G mm	H mm	I mm	M mm	Ø N mm	O mm	P mm
37	55	65	38,8	8,7	11	2,5	2,8	32	70	20	22	20

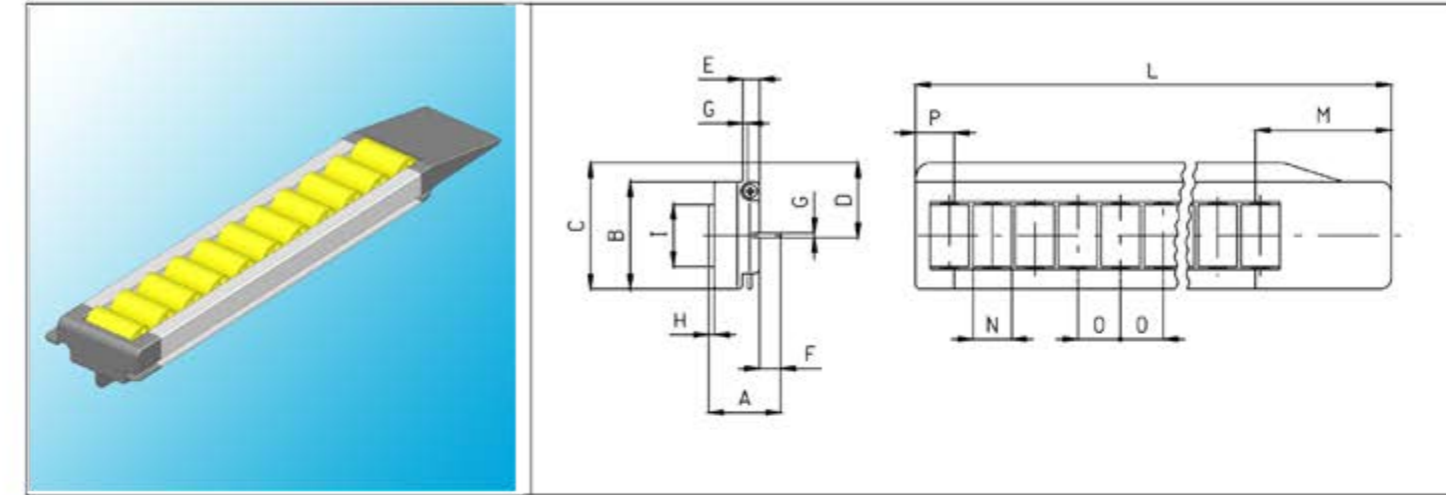
Tipo	Codice Prodotto	Descrizione	L mm
PA-PO	140031011	RULLIERA MOD.PASSO 22 T.C.ANTERIORE GIALLO (PA-PO) L=305	305
	140031022	RULLIERA MOD.PASSO 22 T.C.ANTERIORE GIALLO (PA-PO) L=547	547
	140031033	RULLIERA MOD.PASSO 22 T.C.ANTERIORE GIALLO (PA-PO) L=789	789
	140031044	RULLIERA MOD.PASSO 22 T.C.ANTERIORE GIALLO (PA-PO) L=1031	1.031
	140031055	RULLIERA MOD.PASSO 22 T.C.ANTERIORE GIALLO (PA-PO) L=1273	1.273
	140031066	RULLIERA MOD.PASSO 22 T.C.ANTERIORE GIALLO (PA-PO) L=1515	1.515
	140031077	RULLIERA MOD.PASSO 22 T.C.ANTERIORE GIALLO (PA-PO) L=1757	1.757
	140031088	RULLIERA MOD.PASSO 22 T.C.ANTERIORE GIALLO (PA-PO) L=1999	1.999
	140031099	RULLIERA MOD.PASSO 22 T.C.ANTERIORE GIALLO (PA-PO) L=2241	2.241
	140031110	RULLIERA MOD.PASSO 22 T.C.ANTERIORE GIALLO (PA-PO) L=2483	2.483
	140031121	RULLIERA MOD.PASSO 22 T.C.ANTERIORE GIALLO (PA-PO) L=2725	2.725
	140031132	RULLIERA MOD.PASSO 22 T.C.ANTERIORE GIALLO (PA-PO) L=2967	2.967
	140031143	RULLIERA MOD.PASSO 22 T.C.ANTERIORE GIALLO (PA-PO) L=3209	3.209
	140031154	RULLIERA MOD.PASSO 22 T.C.ANTERIORE GIALLO (PA-PO) L=3451	3.451

### Lista Prodotti

Codice Prodotto	Descrizione	L mm
140031011	RULLIERA MOD.PASSO 22 T.C.ANTERIORE GIALLO (PA-PO) L=305	305
140031022	RULLIERA MOD.PASSO 22 T.C.ANTERIORE GIALLO (PA-PO) L=547	547
140031033	RULLIERA MOD.PASSO 22 T.C.ANTERIORE GIALLO (PA-PO) L=789	789
140031044	RULLIERA MOD.PASSO 22 T.C.ANTERIORE GIALLO (PA-PO) L=1031	1.031
140031055	RULLIERA MOD.PASSO 22 T.C.ANTERIORE GIALLO (PA-PO) L=1273	1.273
140031066	RULLIERA MOD.PASSO 22 T.C.ANTERIORE GIALLO (PA-PO) L=1515	1.515
140031077	RULLIERA MOD.PASSO 22 T.C.ANTERIORE GIALLO (PA-PO) L=1757	1.757
140031088	RULLIERA MOD.PASSO 22 T.C.ANTERIORE GIALLO (PA-PO) L=1999	1.999
140031099	RULLIERA MOD.PASSO 22 T.C.ANTERIORE GIALLO (PA-PO) L=2241	2.241
140031110	RULLIERA MOD.PASSO 22 T.C.ANTERIORE GIALLO (PA-PO) L=2483	2.483
140031121	RULLIERA MOD.PASSO 22 T.C.ANTERIORE GIALLO (PA-PO) L=2725	2.725

Codice Prodotto	Descrizione	L mm
140031132	RULLIERA MOD.PASSO 22 T.C.ANTERIORE GIALLO (PA-PO) L=2967	2.967
140031143	RULLIERA MOD.PASSO 22 T.C.ANTERIORE GIALLO (PA-PO) L=3209	3.209
140031154	RULLIERA MOD.PASSO 22 T.C.ANTERIORE GIALLO (PA-PO) L=3451	3.451
140031165	RULLIERA MOD.PASSO 22 T.C.ANTERIORE GIALLO (PA-PO) L=3693	3.693
140031176	RULLIERA MOD.PASSO 22 T.C.ANTERIORE GIALLO (PA-PO) L=3935	3.935
140031187	RULLIERA MOD.PASSO 22 T.C.ANTERIORE GIALLO (PA-PO) L=4177	4.177
140031198	RULLIERA MOD.PASSO 22 T.C.ANTERIORE GIALLO (PA-PO) L=4419	4.419
140031209	RULLIERA MOD.PASSO 22 T.C.ANTERIORE GIALLO (PA-PO) L=4661	4.661
140031220	RULLIERA MOD.PASSO 22 T.C.ANTERIORE GIALLO (PA-PO) L=4903	4.903
140031231	RULLIERA MOD.PASSO 22 T.C.ANTERIORE GIALLO (PA-PO) L=5145	5.145
140031242	RULLIERA MOD.PASSO 22 T.C.ANTERIORE GIALLO (PA-PO) L=5387	5.387
140031253	RULLIERA MOD.PASSO 22 T.C.ANTERIORE GIALLO (PA-PO) L=5629	5.629
140031264	RULLIERA MOD.PASSO 22 T.C.ANTERIORE GIALLO (PA-PO) L=5871	5.871

## Rulliera Modulare - Testata corta posteriore - Rullini gialli (PA-PO)



### Caratteristiche comuni

A mm	B mm	C mm	D mm	E mm	F mm	G mm	H mm	I mm	M mm	Ø N mm	O mm	P mm
37	55	65	38,8	8,7	11	2,5	2,8	32	70	20	22	20

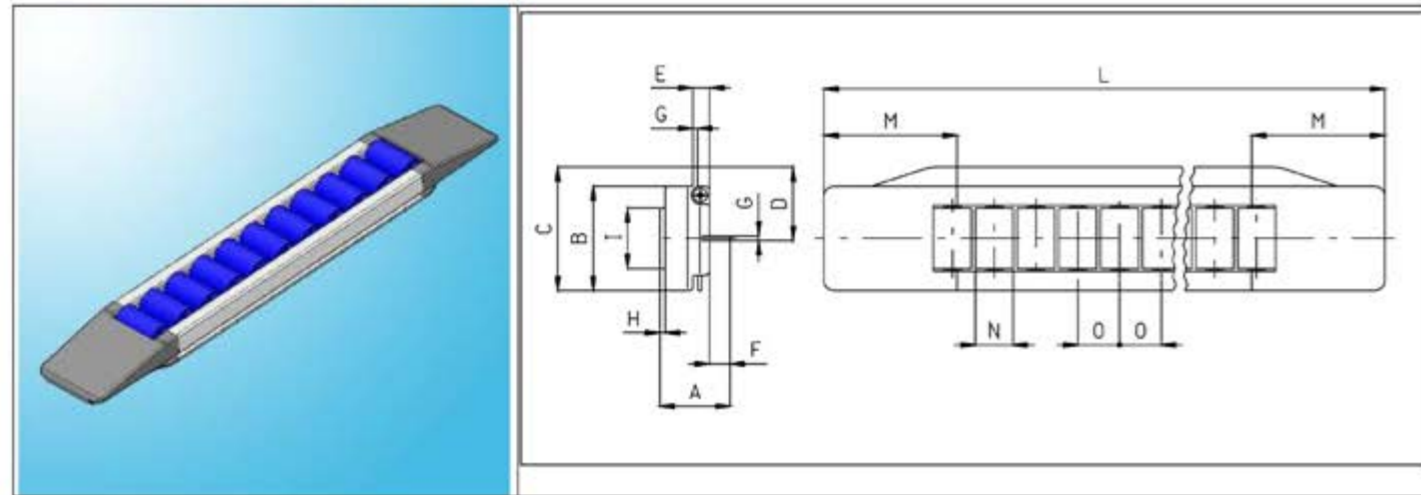
Tipo	Codice Prodotto	Descrizione	L mm
PA-PO	140028011	RULLIERA MOD.PASSO 22 T.C.POSTERIORE GIALLO (PA-PO) L=305	305
	140028022	RULLIERA MOD.PASSO 22 T.C.POSTERIORE GIALLO (PA-PO) L=547	547
	140028033	RULLIERA MOD.PASSO 22 T.C.POSTERIORE GIALLO (PA-PO) L=789	789
	140028044	RULLIERA MOD.PASSO 22 T.C.POSTERIORE GIALLO (PA-PO) L=1031	1.031
	140028055	RULLIERA MOD.PASSO 22 T.C.POSTERIORE GIALLO (PA-PO) L=1273	1.273
	140028066	RULLIERA MOD.PASSO 22 T.C.POSTERIORE GIALLO (PA-PO) L=1515	1.515
	140028077	RULLIERA MOD.PASSO 22 T.C.POSTERIORE GIALLO (PA-PO) L=1757	1.757
	140028088	RULLIERA MOD.PASSO 22 T.C.POSTERIORE GIALLO (PA-PO) L=1999	1.999
	140028099	RULLIERA MOD.PASSO 22 T.C.POSTERIORE GIALLO (PA-PO) L=2241	2.241
	140028110	RULLIERA MOD.PASSO 22 T.C.POSTERIORE GIALLO (PA-PO) L=2483	2.483
	140028121	RULLIERA MOD.PASSO 22 T.C.POSTERIORE GIALLO (PA-PO) L=2725	2.725
	140028132	RULLIERA MOD.PASSO 22 T.C.POSTERIORE GIALLO (PA-PO) L=2967	2.967
	140028143	RULLIERA MOD.PASSO 22 T.C.POSTERIORE GIALLO (PA-PO) L=3209	3.209
	140028154	RULLIERA MOD.PASSO 22 T.C.POSTERIORE GIALLO (PA-PO) L=3451	3.451

### Lista Prodotti

Codice Prodotto	Descrizione	L mm
140028011	RULLIERA MOD.PASSO 22 T.C.POSTERIORE GIALLO (PA-PO) L=305	305
140028022	RULLIERA MOD.PASSO 22 T.C.POSTERIORE GIALLO (PA-PO) L=547	547
140028033	RULLIERA MOD.PASSO 22 T.C.POSTERIORE GIALLO (PA-PO) L=789	789
140028044	RULLIERA MOD.PASSO 22 T.C.POSTERIORE GIALLO (PA-PO) L=1031	1.031
140028055	RULLIERA MOD.PASSO 22 T.C.POSTERIORE GIALLO (PA-PO) L=1273	1.273
140028066	RULLIERA MOD.PASSO 22 T.C.POSTERIORE GIALLO (PA-PO) L=1515	1.515
140028077	RULLIERA MOD.PASSO 22 T.C.POSTERIORE GIALLO (PA-PO) L=1757	1.757
140028088	RULLIERA MOD.PASSO 22 T.C.POSTERIORE GIALLO (PA-PO) L=1999	1.999
140028099	RULLIERA MOD.PASSO 22 T.C.POSTERIORE GIALLO (PA-PO) L=2241	2.241
140028110	RULLIERA MOD.PASSO 22 T.C.POSTERIORE GIALLO (PA-PO) L=2483	2.483
140028121	RULLIERA MOD.PASSO 22 T.C.POSTERIORE GIALLO (PA-PO) L=2725	2.725

Codice Prodotto	Descrizione	L mm
140028132	RULLIERA MOD.PASSO 22 T.C.POSTERIORE GIALLO (PA-PO) L=2967	2.967
140028143	RULLIERA MOD.PASSO 22 T.C.POSTERIORE GIALLO (PA-PO) L=3209	3.209
140028154	RULLIERA MOD.PASSO 22 T.C.POSTERIORE GIALLO (PA-PO) L=3451	3.451
140028165	RULLIERA MOD.PASSO 22 T.C.POSTERIORE GIALLO (PA-PO) L=3693	3.693
140028176	RULLIERA MOD.PASSO 22 T.C.POSTERIORE GIALLO (PA-PO) L=3935	3.935
140028187	RULLIERA MOD.PASSO 22 T.C.POSTERIORE GIALLO (PA-PO) L=4177	4.177
140028198	RULLIERA MOD.PASSO 22 T.C.POSTERIORE GIALLO (PA-PO) L=4419	4.419
140028209	RULLIERA MOD.PASSO 22 T.C.POSTERIORE GIALLO (PA-PO) L=4661	4.661
140028220	RULLIERA MOD.PASSO 22 T.C.POSTERIORE GIALLO (PA-PO) L=4903	4.903
140028231	RULLIERA MOD.PASSO 22 T.C.POSTERIORE GIALLO (PA-PO) L=5145	5.145
140028242	RULLIERA MOD.PASSO 22 T.C.POSTERIORE GIALLO (PA-PO) L=5387	5.387
140028253	RULLIERA MOD.PASSO 22 T.C.POSTERIORE GIALLO (PA-PO) L=5629	5.629
140028264	RULLIERA MOD.PASSO 22 T.C.POSTERIORE GIALLO (PA-PO) L=5871	5.871

## Rulliera Modulare - Standard - Rullini blu (PA)



### Caratteristiche comuni

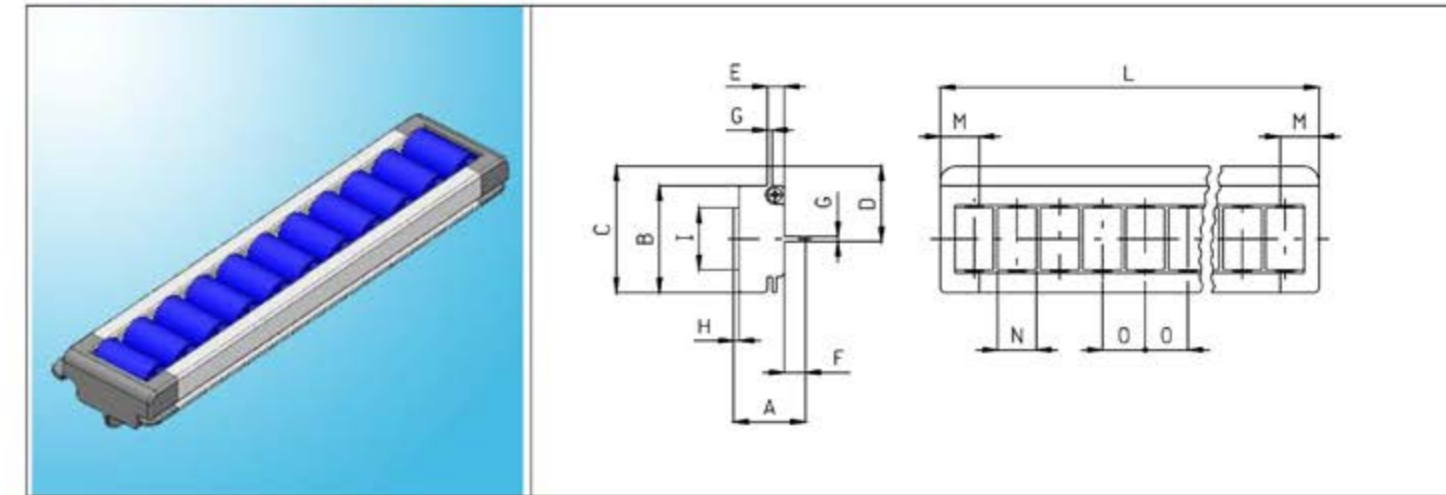
A mm	B mm	C mm	D mm	E mm	F mm	G mm	H mm	I mm	M mm	Ø N mm	O mm	Tipo
37	55	65	38,8	8,7	11	2,5	2,8	32	70	20	22	PA

### Lista Prodotti

Codice Prodotto	Descrizione	L mm
140023011	RULLIERA MOD.PASSO 22 BLU (PA) L=355	355
140023022	RULLIERA MOD.PASSO 22 BLU (PA) L=597	597
140023033	RULLIERA MOD.PASSO 22 BLU (PA) L=839	839
140023044	RULLIERA MOD.PASSO 22 BLU (PA) L=1081	1,081
140023055	RULLIERA MOD.PASSO 22 BLU (PA) L=1323	1,323
140023066	RULLIERA MOD.PASSO 22 BLU (PA) L=1565	1,565
140023077	RULLIERA MOD.PASSO 22 BLU (PA) L=1807	1,807
140023088	RULLIERA MOD.PASSO 22 BLU (PA) L=2049	2,049
140023099	RULLIERA MOD.PASSO 22 BLU (PA) L=2291	2,291
140023110	RULLIERA MOD.PASSO 22 BLU (PA) L=2533	2,533
140023121	RULLIERA MOD.PASSO 22 BLU (PA) L=2775	2,775

Codice Prodotto	Descrizione	L mm
140023132	RULLIERA MOD.PASSO 22 BLU (PA) L=3017	3,017
140023143	RULLIERA MOD.PASSO 22 BLU (PA) L=3259	3,259
140023154	RULLIERA MOD.PASSO 22 BLU (PA) L=3501	3,501
140023165	RULLIERA MOD.PASSO 22 BLU (PA) L=3743	3,743
140023176	RULLIERA MOD.PASSO 22 BLU (PA) L=3985	3,985
140023187	RULLIERA MOD.PASSO 22 BLU (PA) L=4227	4,227
140023198	RULLIERA MOD.PASSO 22 BLU (PA) L=4469	4,469
140023209	RULLIERA MOD.PASSO 22 BLU (PA) L=4711	4,711
140023220	RULLIERA MOD.PASSO 22 BLU (PA) L=4953	4,953
140023231	RULLIERA MOD.PASSO 22 BLU (PA) L=5195	5,195
140023242	RULLIERA MOD.PASSO 22 BLU (PA) L=5437	5,437
140023253	RULLIERA MOD.PASSO 22 BLU (PA) L=5679	5,679
140023264	RULLIERA MOD.PASSO 22 BLU (PA) L=5921	5,921

## Rulliera Modulare - Testate corte - Rullini blu (PA)



### Caratteristiche comuni

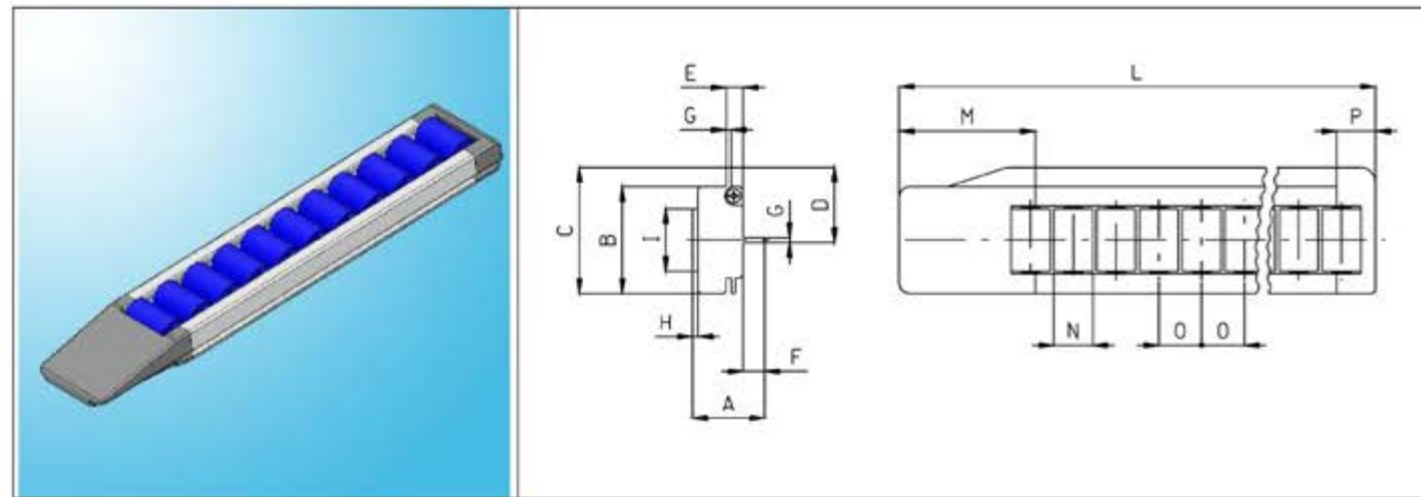
A mm	B mm	C mm	D mm	E mm	F mm	G mm	H mm	I mm	M mm	Ø N mm	O mm	Tipo
37	55	65	38,8	8,7	11	2,5	2,8	32	20	20	22	PA

### Lista Prodotti

Codice Prodotto	Descrizione	L mm
140026011	RULLIERA MOD.PASSO 22 T.CORTE BLU (PA) L=255	255
140026022	RULLIERA MOD.PASSO 22 T.CORTE BLU (PA) L=497	497
140026033	RULLIERA MOD.PASSO 22 T.CORTE BLU (PA) L=739	739
140026044	RULLIERA MOD.PASSO 22 T.CORTE BLU (PA) L=981	981
140026055	RULLIERA MOD.PASSO 22 T.CORTE BLU (PA) L=1223	1,223
140026066	RULLIERA MOD.PASSO 22 T.CORTE BLU (PA) L=1465	1,665
140026077	RULLIERA MOD.PASSO 22 T.CORTE BLU (PA) L=1707	1,707
140026088	RULLIERA MOD.PASSO 22 T.CORTE BLU (PA) L=1949	1,949
140026099	RULLIERA MOD.PASSO 22 T.CORTE BLU (PA) L=2191	2,191
140026110	RULLIERA MOD.PASSO 22 T.CORTE BLU (PA) L=2433	2,433
140026121	RULLIERA MOD.PASSO 22 T.CORTE BLU (PA) L=2675	2,675

Codice Prodotto	Descrizione	L mm
140026132	RULLIERA MOD.PASSO 22 T.CORTE BLU (PA) L=2917	2,917
140026143	RULLIERA MOD.PASSO 22 T.CORTE BLU (PA) L=3159	3,159
140026154	RULLIERA MOD.PASSO 22 T.CORTE BLU (PA) L=3401	3,401
140026165	RULLIERA MOD.PASSO 22 T.CORTE BLU (PA) L=3643	3,643
140026176	RULLIERA MOD.PASSO 22 T.CORTE BLU (PA) L=3885	3,885
140026187	RULLIERA MOD.PASSO 22 T.CORTE BLU (PA) L=4127	4,127
140026198	RULLIERA MOD.PASSO 22 T.CORTE BLU (PA) L=4369	4,369
140026209	RULLIERA MOD.PASSO 22 T.CORTE BLU (PA) L=4611	4,611
140026220	RULLIERA MOD.PASSO 22 T.CORTE BLU (PA) L=4853	4,853
140026231	RULLIERA MOD.PASSO 22 T.CORTE BLU (PA) L=5095	5,095
140026242	RULLIERA MOD.PASSO 22 T.CORTE BLU (PA) L=5337	5,337
140026253	RULLIERA MOD.PASSO 22 T.CORTE BLU (PA) L=5579	5,579
140026264	RULLIERA MOD.PASSO 22 T.CORTE BLU (PA) L=5821	5,821

## Rulliera Modulare - Testata corta anteriore - Rullini blu (PA)



### Caratteristiche comuni

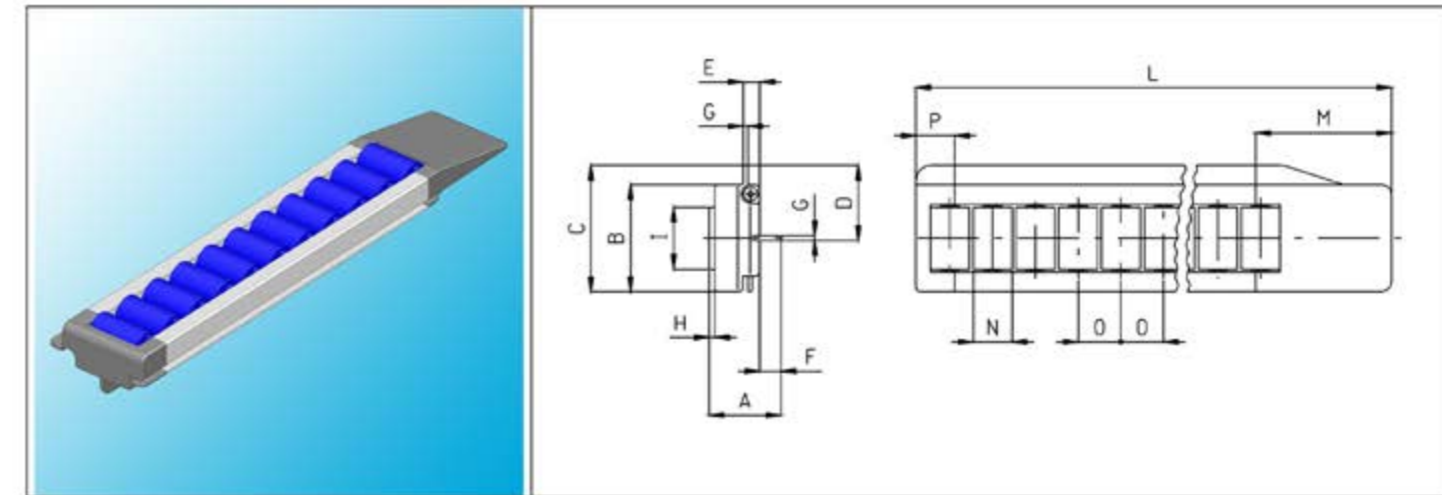
A mm	B mm	C mm	D mm	E mm	F mm	G mm	H mm	I mm	M mm	Ø N mm	O mm	P mm
37	55	65	38,8	8,7	11	2,5	2,8	32	70	20	22	20
Tipo												
PA												

### Lista Prodotti

Codice Prodotto	Descrizione	L mm
140032011	RULLIERA MOD PASSO 22 T.C.ANTERIORE BLU (PA) L=305	305
140032022	RULLIERA MOD PASSO 22 T.C.ANTERIORE BLU (PA) L=547	547
140032033	RULLIERA MOD PASSO 22 T.C.ANTERIORE BLU (PA) L=789	789
140032044	RULLIERA MOD PASSO 22 T.C.ANTERIORE BLU (PA) L=1031	1.031
140032055	RULLIERA MOD PASSO 22 T.C.ANTERIORE BLU (PA) L=1273	1.273
140032066	RULLIERA MOD PASSO 22 T.C.ANTERIORE BLU (PA) L=1515	1.515
140032077	RULLIERA MOD PASSO 22 T.C.ANTERIORE BLU (PA) L=1757	1.757
140032088	RULLIERA MOD PASSO 22 T.C.ANTERIORE BLU (PA) L=1999	1.999
140032099	RULLIERA MOD PASSO 22 T.C.ANTERIORE BLU (PA) L=2241	2.241
140032110	RULLIERA MOD PASSO 22 T.C.ANTERIORE BLU (PA) L=2483	2.483
140032121	RULLIERA MOD PASSO 22 T.C.ANTERIORE BLU (PA) L=2725	2.725

Codice Prodotto	Descrizione	L mm
140032132	RULLIERA MOD.PASSO 22 T.C.ANTERIORE BLU (PA) L=2967	2.967
140032143	RULLIERA MOD.PASSO 22 T.C.ANTERIORE BLU (PA) L=3209	3.209
140032154	RULLIERA MOD.PASSO 22 T.C.ANTERIORE BLU (PA) L=3451	3.451
140032165	RULLIERA MOD.PASSO 22 T.C.ANTERIORE BLU (PA) L=3693	3.693
140032176	RULLIERA MOD.PASSO 22 T.C.ANTERIORE BLU (PA) L=3935	3.935
140032187	RULLIERA MOD.PASSO 22 T.C.ANTERIORE BLU (PA) L=4177	4.177
140032198	RULLIERA MOD.PASSO 22 T.C.ANTERIORE BLU (PA) L=4419	4.419
140032209	RULLIERA MOD.PASSO 22 T.C.ANTERIORE BLU (PA) L=4661	4.661
140032220	RULLIERA MOD.PASSO 22 T.C.ANTERIORE BLU (PA) L=4903	4.903
140032231	RULLIERA MOD.PASSO 22 T.C.ANTERIORE BLU (PA) L=5145	5.145
140032242	RULLIERA MOD.PASSO 22 T.C.ANTERIORE BLU (PA) L=5387	5.387
140032253	RULLIERA MOD.PASSO 22 T.C.ANTERIORE BLU (PA) L=5629	5.629
140032264	RULLIERA MOD.PASSO 22 T.C.ANTERIORE BLU (PA) L=5871	5.871

## Rulliera Modulare - Testata corta posteriore - Rullini blu (PA)



### Caratteristiche comuni

A mm	B mm	C mm	D mm	E mm	F mm	G mm	H mm	I mm	M mm	Ø N mm	O mm	P mm
37	55	65	38,8	8,7	11	2,5	2,8	32	70	20	22	20
Tipo												
PA												

### Lista Prodotti

Codice Prodotto	Descrizione	L mm
140029011	RULLIERA MOD PASSO 22 T.C.POSTERIORE BLU (PA) L=305	305
140029022	RULLIERA MOD PASSO 22 T.C.POSTERIORE BLU (PA) L=547	547
140029033	RULLIERA MOD PASSO 22 T.C.POSTERIORE BLU (PA) L=789	789
140029044	RULLIERA MOD PASSO 22 T.C.POSTERIORE BLU (PA) L=1031	1.031
140029055	RULLIERA MOD PASSO 22 T.C.POSTERIORE BLU (PA) L=1273	1.273
140029066	RULLIERA MOD PASSO 22 T.C.POSTERIORE BLU (PA) L=1515	1.515
140029077	RULLIERA MOD PASSO 22 T.C.POSTERIORE BLU (PA) L=1757	1.757
140029088	RULLIERA MOD PASSO 22 T.C.POSTERIORE BLU (PA) L=1999	1.999
140029099	RULLIERA MOD PASSO 22 T.C.POSTERIORE BLU (PA) L=2241	2.241
140029110	RULLIERA MOD PASSO 22 T.C.POSTERIORE BLU (PA) L=2483	2.483
140029121	RULLIERA MOD PASSO 22 T.C.POSTERIORE BLU (PA) L=2725	2.725

Codice Prodotto	Descrizione	L mm
140029132	RULLIERA MOD.PASSO 22 T.C.POSTERIORE BLU (PA) L=2967	2.967
140029143	RULLIERA MOD.PASSO 22 T.C.POSTERIORE BLU (PA) L=3209	3.209
140029154	RULLIERA MOD.PASSO 22 T.C.POSTERIORE BLU (PA) L=3451	3.451
140029165	RULLIERA MOD.PASSO 22 T.C.POSTERIORE BLU (PA) L=3693	3.693
140029176	RULLIERA MOD.PASSO 22 T.C.POSTERIORE BLU (PA) L=3935	3.935
140029187	RULLIERA MOD.PASSO 22 T.C.POSTERIORE BLU (PA) L=4177	4.177
140029198	RULLIERA MOD.PASSO 22 T.C.POSTERIORE BLU (PA) L=4419	4.419
140029209	RULLIERA MOD.PASSO 22 T.C.POSTERIORE BLU (PA) L=4661	4.661
140029220	RULLIERA MOD.PASSO 22 T.C.POSTERIORE BLU (PA) L=4903	4.903
140029231	RULLIERA MOD.PASSO 22 T.C.POSTERIORE BLU (PA) L=5145	5.145
140029242	RULLIERA MOD.PASSO 22 T.C.POSTERIORE BLU (PA) L=5387	5.387
140029253	RULLIERA MOD.PASSO 22 T.C.POSTERIORE BLU (PA) L=5629	5.629
140029264	RULLIERA MOD.PASSO 22 T.C.POSTERIORE BLU (PA) L=5871	5.871

## PROVE A IMPATTO

Prove eseguite con dardo cadente e impatto sul singolo rullino.

- nessun danno al rullino, al perno o alla rulliera
- alcuni provini si sono danneggiati mentre altri non hanno avuto danni
- danneggiamento al rullino, al perno o alla rulliera

## RULLIERE PORTANTI

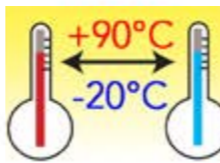
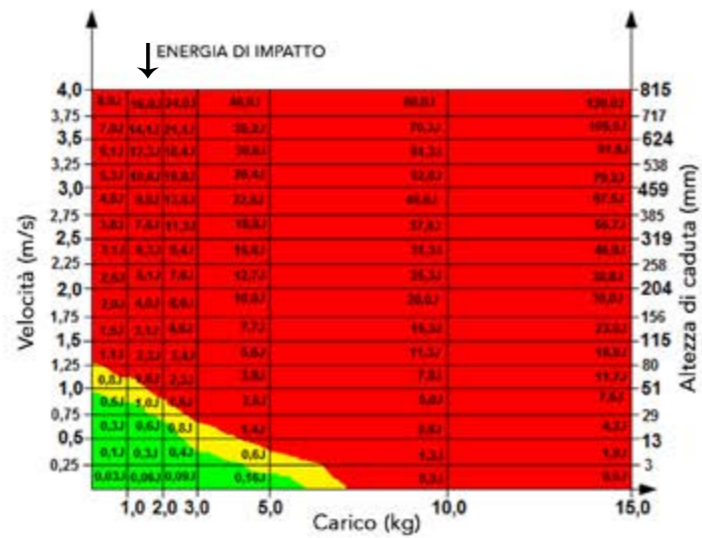
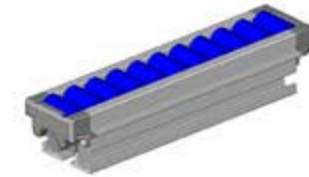
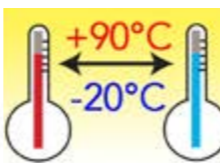
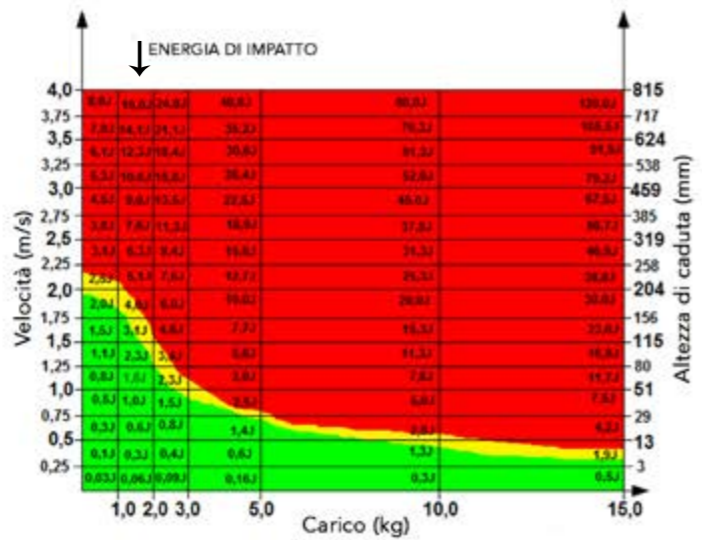
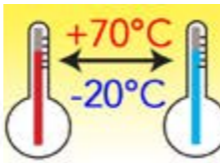
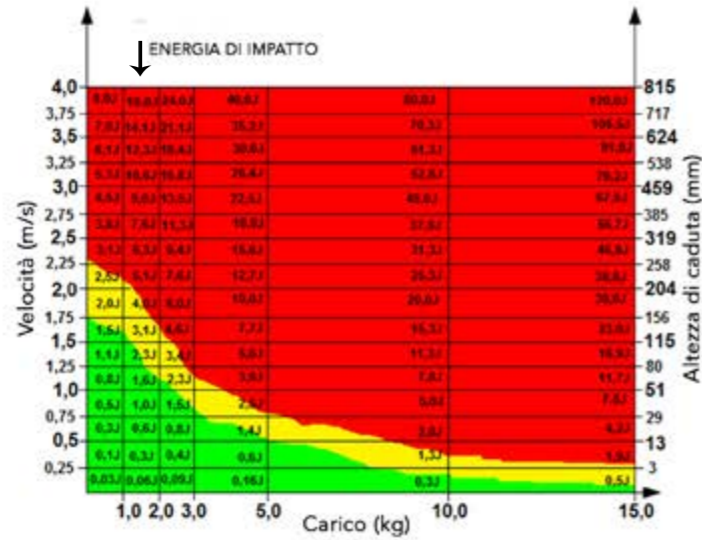
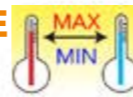
### PORTATA STATICA

singolo rullino



### TEMPERATURE

di impiego



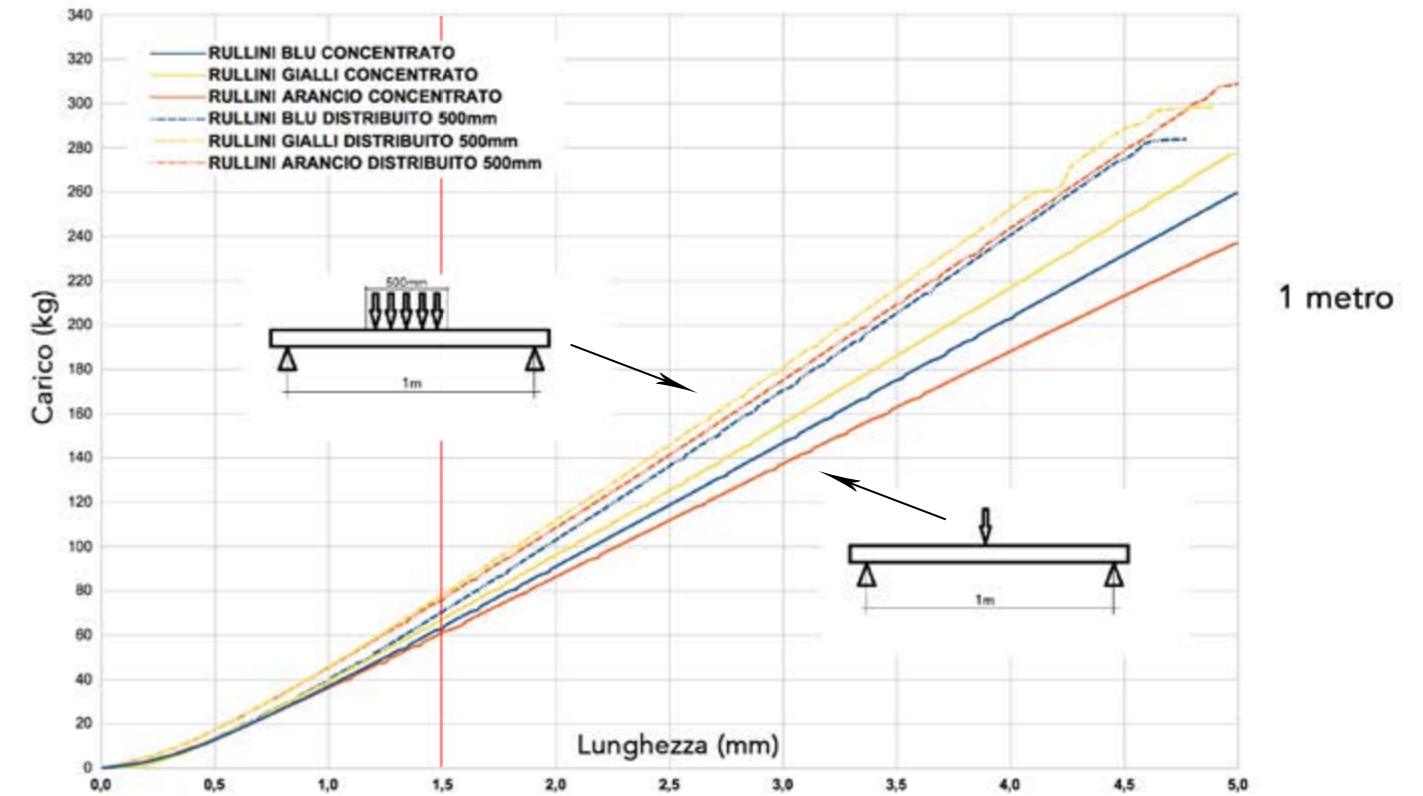
Tutti i test sono stati eseguiti a temperatura ambiente (23°C).

## RULLIERE PORTANTI

### PROVE A FLESSIONE

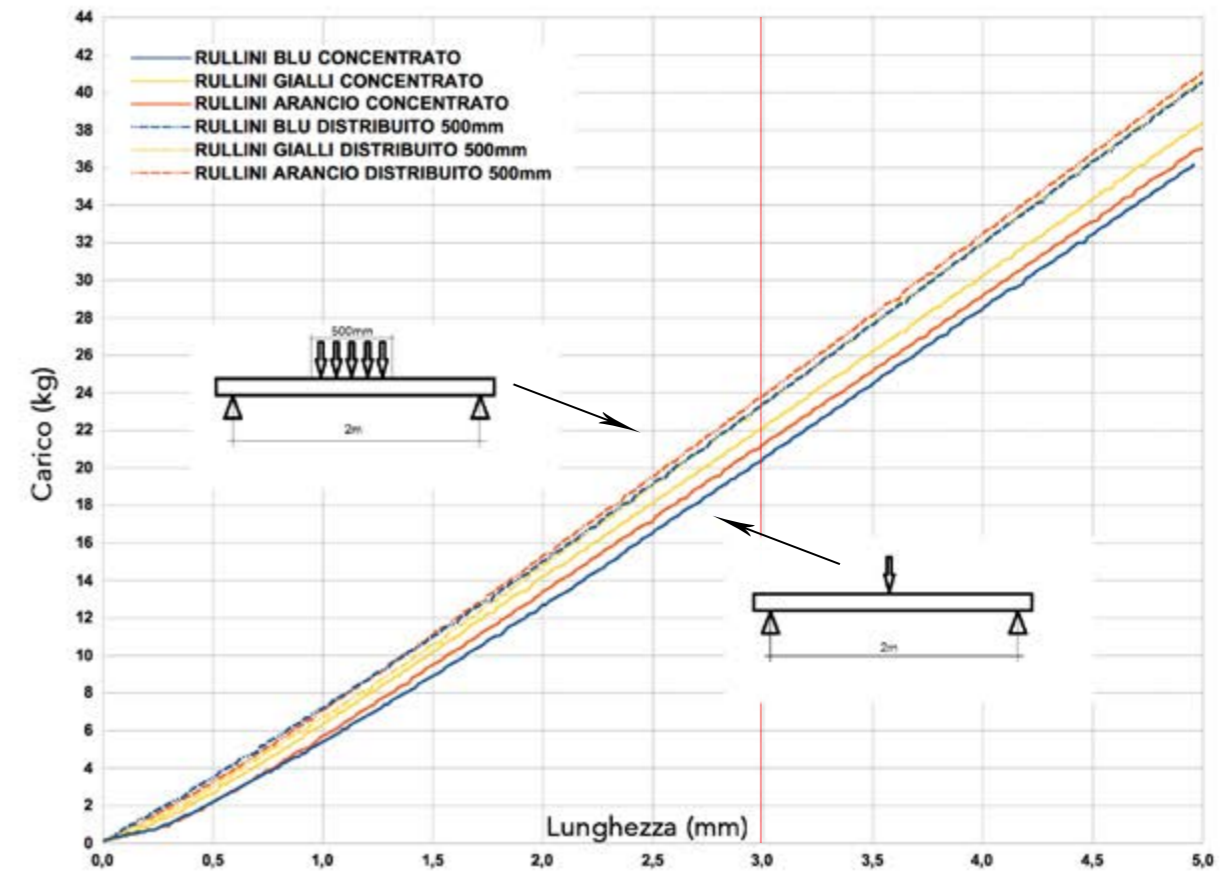
Prove eseguite con le seguenti condizioni:

- rulliera in appoggio (non vincolata) e distanza tra i supporti di 1m e 2m
- carico applicato in maniera puntuale (linee continue) e distribuita su lunghezza di 500mm (linee tratteggiate)
- freccia (abbassamento nel punto centrale della rulliera) massima ammissibile di 1.5mm se la distanza tra i supporti è di 1m e di 3.0mm se la distanza tra i supporti è di 2m



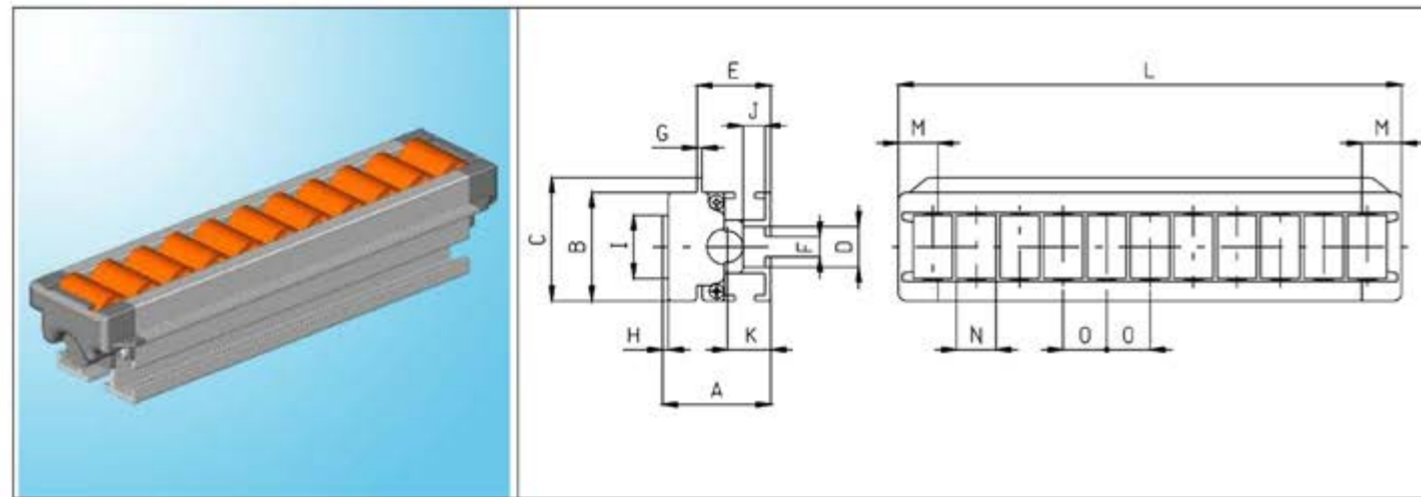
1 metro

2 metri



Tutti i test sono stati eseguiti a temperatura ambiente (23°C).

## Rulliera Portante - Standard - Rullini arancioni (PU-PO)



### Caratteristiche comuni

A mm	B mm	C mm	D mm	E mm	F mm	G mm	H mm	I mm	J mm	K mm	M mm	Ø N mm
54,8	55	62,5	20,7	37,4	10,4	2,5	2,8	32	11,2	21,4	20	20
O mm	Tipo											
22	PU-PO											

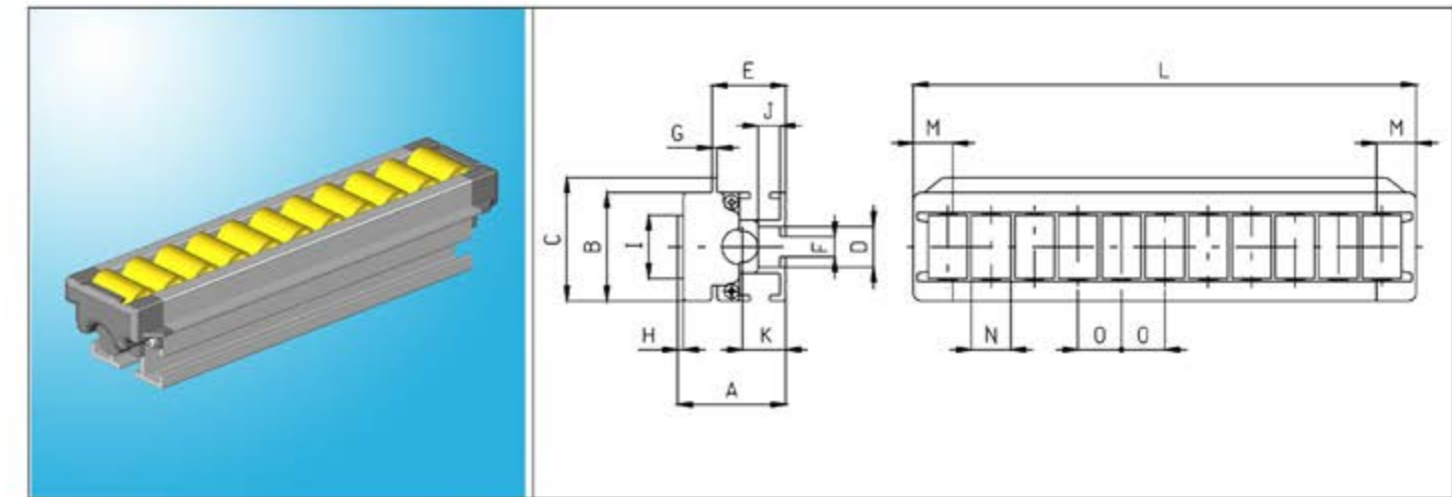
### Lista Prodotti

Codice Prodotto	Descrizione	L mm
149033011	RULLIERA*PORTANTE 55x52x22 ARANCIO (PU-PO) L=255	255
149033022	RULLIERA*PORTANTE 55x52x22 ARANCIO (PU-PO) L=497	497
149033033	RULLIERA*PORTANTE 55x52x22 ARANCIO (PU-PO) L=739	739
149033044	RULLIERA*PORTANTE 55x52x22 ARANCIO (PU-PO) L=981	981
149033055	RULLIERA*PORTANTE 55x52x22 ARANCIO (PU-PO) L=1223	1.223
149033066	RULLIERA*PORTANTE 55x52x22 ARANCIO (PU-PO) L=1465	1.465
149033077	RULLIERA*PORTANTE 55x52x22 ARANCIO (PU-PO) L=1707	1.707
149033088	RULLIERA*PORTANTE 55x52x22 ARANCIO (PU-PO) L=1949	1.949
149033099	RULLIERA*PORTANTE 55x52x22 ARANCIO (PU-PO) L=2191	2.191
149033110	RULLIERA*PORTANTE 55x52x22 ARANCIO (PU-PO) L=2433	2.433
149033121	RULLIERA*PORTANTE 55x52x22 ARANCIO (PU-PO) L=2675	2.675
149033132	RULLIERA*PORTANTE 55x52x22 ARANCIO (PU-PO) L=2917	2.917

### Lista Prodotti

Codice Prodotto	Descrizione	L mm
149033143	RULLIERA*PORTANTE 55x52x22 ARANCIO (PU-PO) L=3159	3.159
149033154	RULLIERA*PORTANTE 55x52x22 ARANCIO (PU-PO) L=3401	3.401
149033165	RULLIERA*PORTANTE 55x52x22 ARANCIO (PU-PO) L=3643	3.643
149033176	RULLIERA*PORTANTE 55x52x22 ARANCIO (PU-PO) L=3885	3.885
149033187	RULLIERA*PORTANTE 55x52x22 ARANCIO (PU-PO) L=4127	4.127
149033198	RULLIERA*PORTANTE 55x52x22 ARANCIO (PU-PO) L=4369	4.369
149033209	RULLIERA*PORTANTE 55x52x22 ARANCIO (PU-PO) L=4611	4.611
149033220	RULLIERA*PORTANTE 55x52x22 ARANCIO (PU-PO) L=4853	4.853
149033231	RULLIERA*PORTANTE 55x52x22 ARANCIO (PU-PO) L=5095	5.095
149033242	RULLIERA*PORTANTE 55x52x22 ARANCIO (PU-PO) L=5337	5.337
149033253	RULLIERA*PORTANTE 55x52x22 ARANCIO (PU-PO) L=5579	5.579
149033264	RULLIERA*PORTANTE 55x52x22 ARANCIO (PU-PO) L=5821	5.821

## Rulliera Portante - Standard - Rullini gialli (PA-PO)



### Caratteristiche comuni

A mm	B mm	C mm	D mm	E mm	F mm	G mm	H mm	I mm	J mm	K mm	M mm	Ø N mm
54,8	55	62,5	20,7	37,4	10,4	2,5	2,8	32	11,2	21,4	20	20
O mm	Tipo											
22	PA-PO											

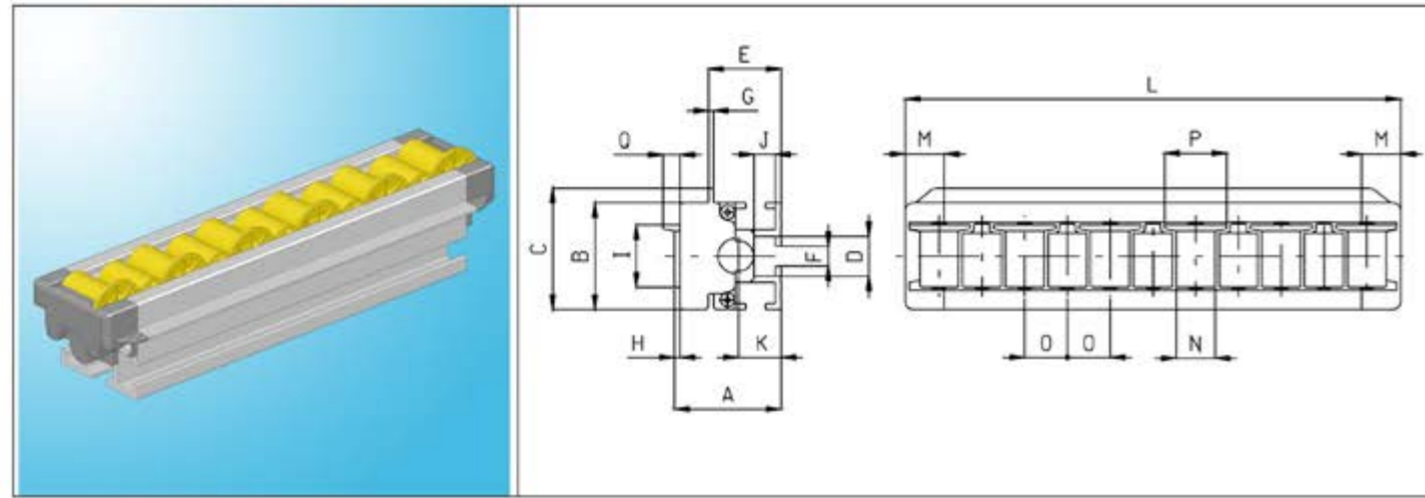
### Lista Prodotti

Codice Prodotto	Descrizione	L mm
140034011	RULLIERA PORTANTE 55x52x22 GIALLO (PA-PO) L=255	255
140034022	RULLIERA PORTANTE 55x52x22 GIALLO (PA-PO) L=497	497
140034033	RULLIERA PORTANTE 55x52x22 GIALLO (PA-PO) L=739	739
140034044	RULLIERA PORTANTE 55x52x22 GIALLO (PA-PO) L=981	981
140034055	RULLIERA PORTANTE 55x52x22 GIALLO (PA-PO) L=1223	1.223
140034066	RULLIERA PORTANTE 55x52x22 GIALLO (PA-PO) L=1465	1.465
140034077	RULLIERA PORTANTE 55x52x22 GIALLO (PA-PO) L=1707	1.707
140034088	RULLIERA PORTANTE 55x52x22 GIALLO (PA-PO) L=1949	1.949
140034099	RULLIERA PORTANTE 55x52x22 GIALLO (PA-PO) L=2191	2.191
140034110	RULLIERA PORTANTE 55x52x22 GIALLO (PA-PO) L=2433	2.433
140034121	RULLIERA PORTANTE 55x52x22 GIALLO (PA-PO) L=2675	2.675

### Lista Prodotti

Codice Prodotto	Descrizione	L mm
140034132	RULLIERA PORTANTE 55x52x22 GIALLO (PA-PO) L=2917	2.917
140034143	RULLIERA PORTANTE 55x52x22 GIALLO (PA-PO) L=3159	3.149
140034154	RULLIERA*PORTANTE 55x52x22 GIALLO (154PA-PO) L=3401	3.401
140034165	RULLIERA PORTANTE 55x52x22 GIALLO (PA-PO) L=3643	3.643
140034176	RULLIERA PORTANTE 55x52x22 GIALLO (PA-PO) L=3885	3.885
140034187	RULLIERA PORTANTE 55x52x22 GIALLO (PA-PO) L=4127	4.127
140034198	RULLIERA PORTANTE 55x52x22 GIALLO (PA-PO) L=4369	4.369
140034209	RULLIERA PORTANTE 55x52x22 GIALLO (PA-PO) L=4611	4.811
140034220	RULLIERA PORTANTE 55x52x22 GIALLO (PA-PO) L=4853	4.853
140034231	RULLIERA PORTANTE 55x52x22 GIALLO (PA-PO) L=5095	5.095
140034242	RULLIERA PORTANTE 55x52x22 GIALLO (PA-PO) L=5337	5.337
140034253	RULLIERA PORTANTE 55x52x22 GIALLO (PA-PO) L=5579	5.579
140034264	RULLIERA PORTANTE 55x52x22 GIALLO (PA-PO) L=5821	5.821

## Rulliera Portante - Contenimento Sx - Rullini gialli (PA-PO)



### Caratteristiche comuni

A mm	B mm	C mm	D mm	E mm	F mm	G mm	H mm	I mm	J mm	K mm	M mm	Ø N mm
54,8	55	62,5	20,7	37,4	10,4	2,5	2,8	32	11,2	21,4	20	20
O mm	Ø P mm	Q mm	Tipo									
22	32	9	PA-PO									

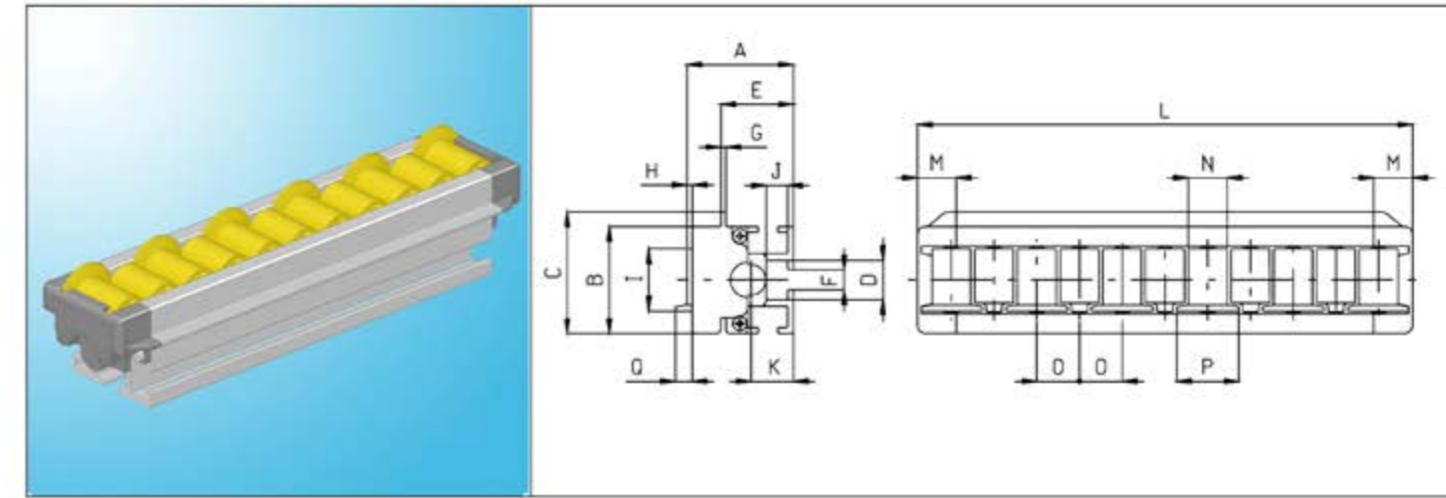
### Lista Prodotti

Codice Prodotto	Descrizione	L mm
140038132	RULLIERA PORTANTE 55x52x22 CSX GIALLO (PA-PO) L=2917	2.917
140038143	RULLIERA PORTANTE 55x52x22 CSX GIALLO (PA-PO) L=3159	3.159
140038154	RULLIERA PORTANTE 55x52x22 CSX GIALLO (PA-PO) L=3401	3.401
140038165	RULLIERA PORTANTE 55x52x22 CSX GIALLO (PA-PO) L=3643	3.643
140038176	RULLIERA PORTANTE 55x52x22 CSX GIALLO (PA-PO) L=3885	3.885
140038187	RULLIERA PORTANTE 55x52x22 CSX GIALLO (PA-PO) L=4127	4.127
140038198	RULLIERA PORTANTE 55x52x22 CSX GIALLO (PA-PO) L=4369	4.369
140038209	RULLIERA PORTANTE 55x52x22 CSX GIALLO (PA-PO) L=4611	4.611
140038220	RULLIERA PORTANTE 55x52x22 CSX GIALLO (PA-PO) L=4853	4.853
140038231	RULLIERA PORTANTE 55x52x22 CSX GIALLO (PA-PO) L=5095	5.095
140038242	RULLIERA PORTANTE 55x52x22 CSX GIALLO (PA-PO) L=5337	5.337
140038253	RULLIERA PORTANTE 55x52x22 CSX GIALLO (PA-PO) L=5579	5.579
140038264	RULLIERA PORTANTE 55x52x22 CSX GIALLO (PA-PO) L=5821	5.821

### Lista Prodotti

Codice Prodotto	Descrizione	L mm
140038011	RULLIERA PORTANTE 55x52x22 CSX GIALLO (PA-PO) L=255	255
140038022	RULLIERA PORTANTE 55x52x22 CSX GIALLO (PA-PO) L=497	497
140038033	RULLIERA PORTANTE 55x52x22 CSX GIALLO (PA-PO) L=739	739
140038044	RULLIERA PORTANTE 55x52x22 CSX GIALLO (PA-PO) L=981	981
140038055	RULLIERA PORTANTE 55x52x22 CSX GIALLO (PA-PO) L=1223	1.223
140038066	RULLIERA PORTANTE 55x52x22 CSX GIALLO (PA-PO) L=1465	1.465
140038077	RULLIERA PORTANTE 55x52x22 CSX GIALLO (PA-PO) L=1707	1.707
140038088	RULLIERA PORTANTE 55x52x22 CSX GIALLO (PA-PO) L=1949	1.949
140038099	RULLIERA PORTANTE 55x52x22 CSX GIALLO (PA-PO) L=2191	2.191
140038110	RULLIERA PORTANTE 55x52x22 CSX GIALLO (PA-PO) L=2433	2.433
140038121	RULLIERA PORTANTE 55x52x22 CSX GIALLO (PA-PO) L=2675	2.675

## Rulliera Portante - Contenimento Dx - Rullini gialli (PA-PO)



### Caratteristiche comuni

A mm	B mm	C mm	D mm	E mm	F mm	G mm	H mm	I mm	J mm	K mm	M mm	Ø N mm
54,8	55	62,5	20,7	37,4	10,4	2,5	2,8	32	11,2	21,4	20	20
O mm	Ø P mm	Q mm	Tipo									
22	32	9	PA-PO									

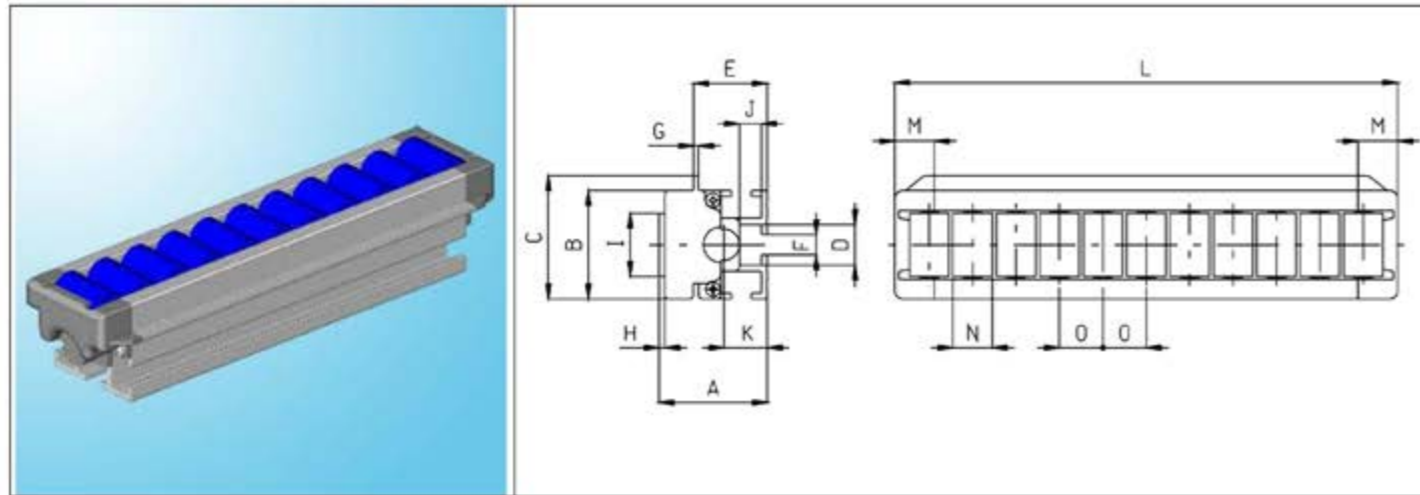
### Lista Prodotti

Codice Prodotto	Descrizione	L mm
140038011	RULLIERA PORTANTE 55x52x22 CDX GIALLO (PA-PO) L=255	255
140038022	RULLIERA PORTANTE 55x52x22 CDX GIALLO (PA-PO) L=497	497
140038033	RULLIERA PORTANTE 55x52x22 CDX GIALLO (PA-PO) L=739	739
140038044	RULLIERA PORTANTE 55x52x22 CDX GIALLO (PA-PO) L=981	981
140038055	RULLIERA PORTANTE 55x52x22 CDX GIALLO (PA-PO) L=1223	1.223
140038066	RULLIERA PORTANTE 55x52x22 CDX GIALLO (PA-PO) L=1465	1.465
140038077	RULLIERA PORTANTE 55x52x22 CDX GIALLO (PA-PO) L=1707	1.707
140038088	RULLIERA PORTANTE 55x52x22 CDX GIALLO (PA-PO) L=1949	1.949
140038099	RULLIERA PORTANTE 55x52x22 CDX GIALLO (PA-PO) L=2191	2.191
140038110	RULLIERA PORTANTE 55x52x22 CDX GIALLO (PA-PO) L=2433	2.433
140038121	RULLIERA PORTANTE 55x52x22 CDX GIALLO (PA-PO) L=2675	2.675

### Lista Prodotti

Codice Prodotto	Descrizione	L mm
140038132	RULLIERA PORTANTE 55x52x22 CDX GIALLO (PA-PO) L=2917	2.917
140038143	RULLIERA PORTANTE 55x52x22 CDX GIALLO (PA-PO) L=3159	3.159
140038154	RULLIERA PORTANTE 55x52x22 CDX GIALLO (PA-PO) L=3401	3.401
140038165	RULLIERA PORTANTE 55x52x22 CDX GIALLO (PA-PO) L=3643	3.643
140038176	RULLIERA PORTANTE 55x52x22 CDX GIALLO (PA-PO) L=3885	3.885
140038187	RULLIERA PORTANTE 55x52x22 CDX GIALLO (PA-PO) L=4127	4.127
140038198	RULLIERA PORTANTE 55x52x22 CDX GIALLO (PA-PO) L=4369	4.369
140038209	RULLIERA PORTANTE 55x52x22 CDX GIALLO (PA-PO) L=4611	4.611
140038220	RULLIERA PORTANTE 55x52x22 CDX GIALLO (PA-PO) L=4853	4.853
140038231	RULLIERA PORTANTE 55x52x22 CDX GIALLO (PA-PO) L=5095	5.095
140038242	RULLIERA PORTANTE 55x52x22 CDX GIALLO (PA-PO) L=5337	5.337
140038253	RULLIERA PORTANTE 55x52x22 CDX GIALLO (PA-PO) L=5579	5.579
140038264	RULLIERA PORTANTE 55x52x22 CDX GIALLO (PA-PO) L=5821	5.821

## Rulliera Portante - Standard - Rullini blu (PA)



### Caratteristiche comuni

A mm	B mm	C mm	D mm	E mm	F mm	G mm	H mm	I mm	J mm	K mm	M mm	Ø N mm
54,8	55	62,5	20,7	37,4	10,4	2,5	2,8	32	11,2	21,4	20	20
O mm	Tipo											
22	PA											

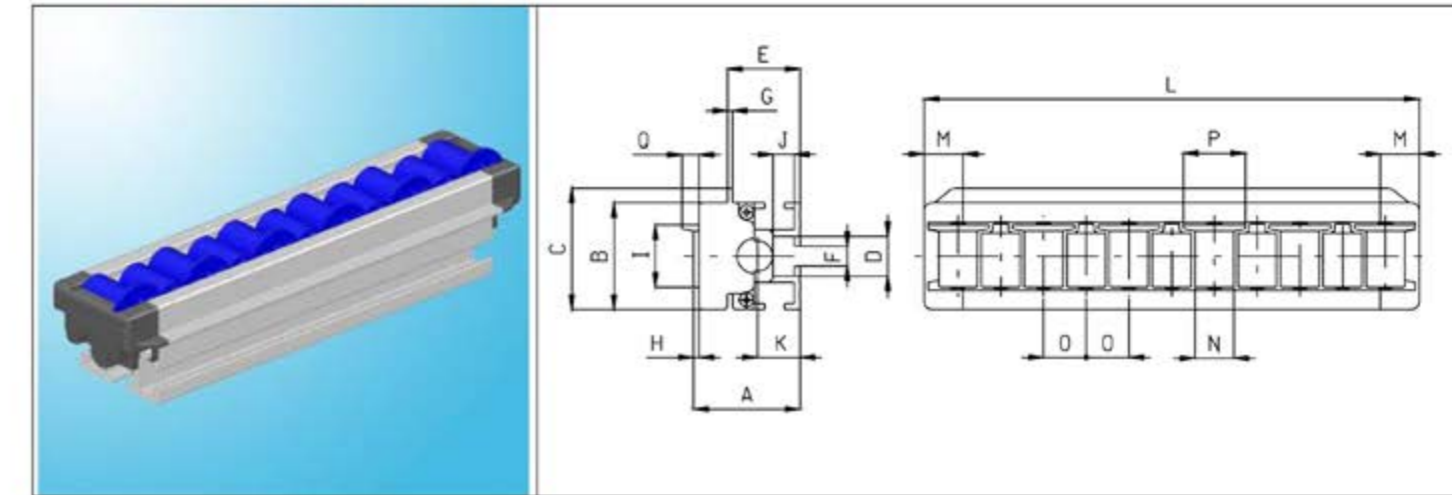
### Lista Prodotti

Codice Prodotto	Descrizione	L mm
140035011	RULLIERA PORTANTE 55x52x22 BLU (PA) L=255	255
140035022	RULLIERA PORTANTE 55x52x22 BLU (PA) L=497	497
140035033	RULLIERA PORTANTE 55x52x22 BLU (PA) L=739	739
140035044	RULLIERA PORTANTE 55x52x22 BLU (PA) L=981	981
140035055	RULLIERA PORTANTE 55x52x22 BLU (PA) L=1223	1.223
140035066	RULLIERA PORTANTE 55x52x22 BLU (PA) L=1465	1.465
140035077	RULLIERA PORTANTE 55x52x22 BLU (PA) L=1707	1.707
140035088	RULLIERA PORTANTE 55x52x22 BLU (PA) L=1949	1.949
140035099	RULLIERA PORTANTE 55x52x22 BLU (PA) L=2191	2.191
140035110	RULLIERA PORTANTE 55x52x22 BLU (PA) L=2433	2.433
140035121	RULLIERA PORTANTE 55x52x22 BLU (PA) L=2675	2.675

### Lista Prodotti

Codice Prodotto	Descrizione	L mm
140035132	RULLIERA PORTANTE 55x52x22 BLU (PA) L=2917	2.917
140035143	RULLIERA PORTANTE 55x52x22 BLU (PA) L=3159	3.159
140035154	RULLIERA PORTANTE 55x52x22 BLU (PA) L=3401	3.401
140035165	RULLIERA PORTANTE 55x52x22 BLU (PA) L=3643	3.643
140035176	RULLIERA PORTANTE 55x52x22 BLU (PA) L=3885	3.885
140035187	RULLIERA PORTANTE 55x52x22 BLU (PA) L=4127	4.127
140035198	RULLIERA PORTANTE 55x52x22 BLU (PA) L=4369	4.369
140035209	RULLIERA PORTANTE 55x52x22 BLU (PA) L=4611	4.611
140035220	RULLIERA PORTANTE 55x52x22 BLU (PA) L=4853	4.853
140035231	RULLIERA PORTANTE 55x52x22 BLU (PA) L=5095	5.095
140035242	RULLIERA PORTANTE 55x52x22 BLU (PA) L=5337	5.337
140035253	RULLIERA PORTANTE 55x52x22 BLU (PA) L=5579	5.579
140035264	RULLIERA PORTANTE 55x52x22 BLU (PA) L=5821	5.821

## Rulliera Portante - Contenimento Sx - Rullini blu (PA)



### Caratteristiche comuni

A mm	B mm	C mm	D mm	E mm	F mm	G mm	H mm	I mm	J mm	K mm	M mm	Ø N mm
54,8	55	62,5	20,7	37,4	10,4	2,5	2,8	32	32	21,4	20	20
O mm	Ø P mm	Q mm	Tipo									
22	32	9	PA									

### Lista Prodotti

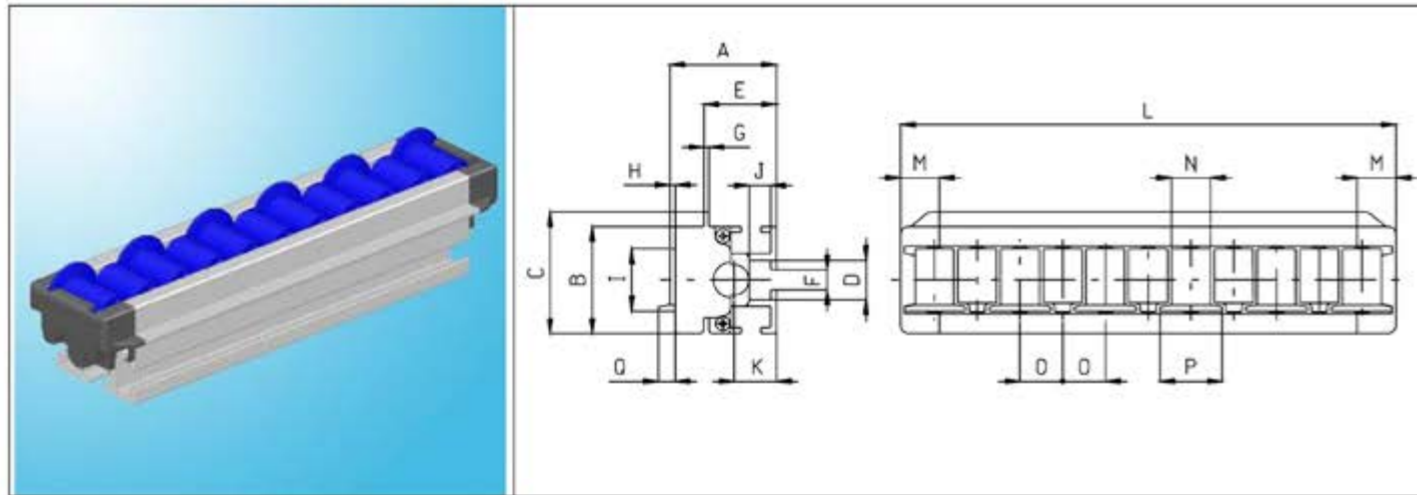
Codice Prodotto	Descrizione	L mm
140039011	RULLIERA PORTANTE 55x52x22 CSX BLU (PA) L=255	255
140039022	RULLIERA PORTANTE 55x52x22 CSX BLU (PA) L=497	497
140039033	RULLIERA PORTANTE 55x52x22 CSX BLU (PA) L=739	739
140039044	RULLIERA PORTANTE 55x52x22 CSX BLU (PA) L=981	981
140039055	RULLIERA PORTANTE 55x52x22 CSX BLU (PA) L=1223	1.223
140039066	RULLIERA PORTANTE 55x52x22 CSX BLU (PA) L=1465	1.465
140039077	RULLIERA PORTANTE 55x52x22 CSX BLU (PA) L=1707	1.707
140039088	RULLIERA PORTANTE 55x52x22 CSX BLU (PA) L=1949	1.949
140039099	RULLIERA PORTANTE 55x52x22 CSX BLU (PA) L=2191	2.191
140039110	RULLIERA PORTANTE 55x52x22 CSX BLU (PA) L=2433	2.433
140039121	RULLIERA PORTANTE 55x52x22 CSX BLU (PA) L=2675	2.675

### Lista Prodotti

Codice Prodotto	Descrizione	L mm
140039132	RULLIERA PORTANTE 55x52x22 CSX BLU (PA) L=2917	2.917
140039143	RULLIERA PORTANTE 55x52x22 CSX BLU (PA) L=3159	3.159
140039154	RULLIERA PORTANTE 55x52x22 CSX BLU (PA) L=3401	3.401
140039165	RULLIERA PORTANTE 55x52x22 CSX BLU (PA) L=3643	3.643
140039176	RULLIERA PORTANTE 55x52x22 CSX BLU (PA) L=3885	3.885
140039187	RULLIERA PORTANTE 55x52x22 CSX BLU (PA) L=4127	4.127
140039198	RULLIERA PORTANTE 55x52x22 CSX BLU (PA) L=4369	4.369
140039209	RULLIERA PORTANTE 55x52x22 CSX BLU (PA) L=4611	4.611
140039220	RULLIERA PORTANTE 55x52x22 CSX BLU (PA) L=4853	4.853
140039231	RULLIERA PORTANTE 55x52x22 CSX BLU (PA) L=5095	5.095
140039242	RULLIERA PORTANTE 55x52x22 CSX BLU (PA) L=5337	5.337
140039253	RULLIERA PORTANTE 55x52x22 CSX BLU (PA) L=5579	5.579
140039264	RULLIERA PORTANTE 55x52x22 CSX BLU (PA) L=5821	5.821

# RICAMBI E ACCESSORI

## Rulliera Portante - Contenimento Dx - Rullini blu (PA)



### Caratteristiche comuni

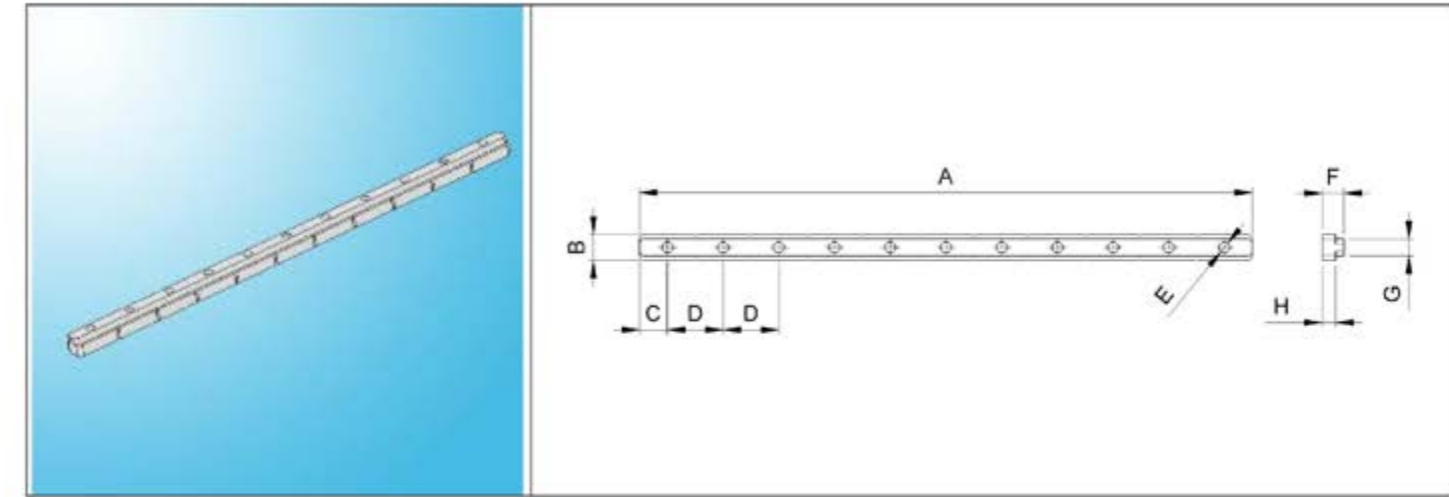
A mm	B mm	C mm	D mm	E mm	F mm	G mm	H mm	I mm	J mm	K mm	M mm	Ø N mm
54,8	55	62,5	20,7	37,4	10,4	2,5	2,8	32	11,2	21,4	20	20
O mm	Ø P mm	Q mm	Tipo									
22	32	9	PA									

### Lista Prodotti

Codice Prodotto	Descrizione	L mm
140037011	RULLIERA PORTANTE 55x52x22 CDX BLU (PA) L=255	255
140037022	RULLIERA PORTANTE 55x52x22 CDX BLU (PA) L=497	497
140037033	RULLIERA PORTANTE 55x52x22 CDX BLU (PA) L=739	739
140037044	RULLIERA PORTANTE 55x52x22 CDX BLU (PA) L=981	981
140037055	RULLIERA PORTANTE 55x52x22 CDX BLU (PA) L=1223	1.223
140037066	RULLIERA PORTANTE 55x52x22 CDX BLU (PA) L=1465	1.465
140037077	RULLIERA PORTANTE 55x52x22 CDX BLU (PA) L=1707	1.707
140037088	RULLIERA PORTANTE 55x52x22 CDX BLU (PA) L=1949	1.949
140037099	RULLIERA PORTANTE 55x52x22 CDX BLU (PA) L=2191	2.191
140037110	RULLIERA PORTANTE 55x52x22 CDX BLU (PA) L=2433	2.433
140037121	RULLIERA PORTANTE 55x52x22 CDX BLU (PA) L=2675	2.675

Codice Prodotto	Descrizione	L mm
140037132	RULLIERA PORTANTE 55x52x22 CDX BLU (PA) L=2917	2.917
140037143	RULLIERA PORTANTE 55x52x22 CDX BLU (PA) L=3159	3.159
140037154	RULLIERA PORTANTE 55x52x22 CDX BLU (PA) L=3401	3.401
140037165	RULLIERA PORTANTE 55x52x22 CDX BLU (PA) L=3643	3.643
140037176	RULLIERA PORTANTE 55x52x22 CDX BLU (PA) L=3885	3.885
140037187	RULLIERA PORTANTE 55x52x22 CDX BLU (PA) L=4127	4.127
140037198	RULLIERA PORTANTE 55x52x22 CDX BLU (PA) L=4369	4.369
140037209	RULLIERA PORTANTE 55x52x22 CDX BLU (PA) L=4611	4.611
140037220	RULLIERA PORTANTE 55x52x22 CDX BLU (PA) L=4853	4.853
140037231	RULLIERA PORTANTE 55x52x22 CDX BLU (PA) L=5095	5.095
140037242	RULLIERA PORTANTE 55x52x22 CDX BLU (PA) L=5337	5.337
140037253	RULLIERA PORTANTE 55x52x22 CDX BLU (PA) L=5579	5.579
140037264	RULLIERA PORTANTE 55x52x22 CDX BLU (PA) L=5821	5.821

## Guida a "T" passo 22



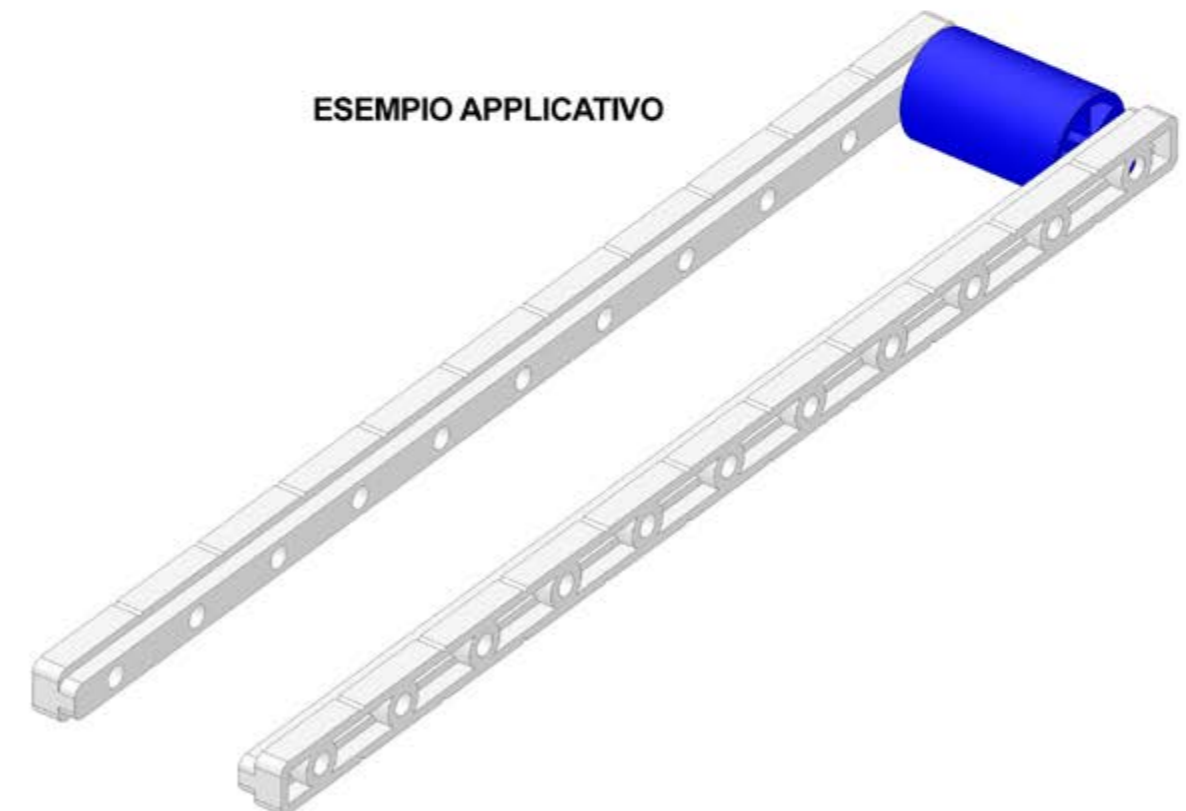
### Caratteristiche comuni

A mm	B mm	C mm	D mm	Ø E mm	F mm	G mm	H mm
242	10,3	11	22	4,3	8,6	6,8	5,3

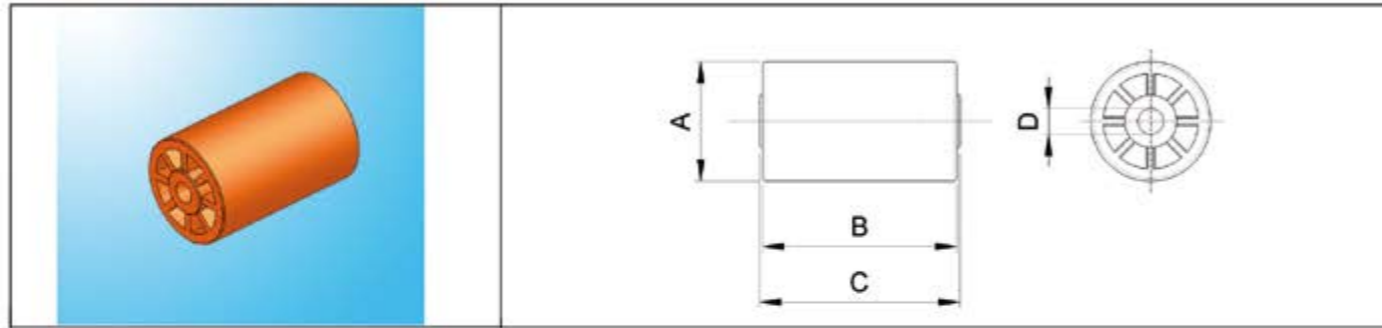
### Lista Prodotti

Codice Prodotto	Descrizione
101668	GUIDA A "T" PASSO 22

### ESEMPIO APPLICATIVO



### Rullino D.20 F4 arancione (Rulliera Modulare o Portante)



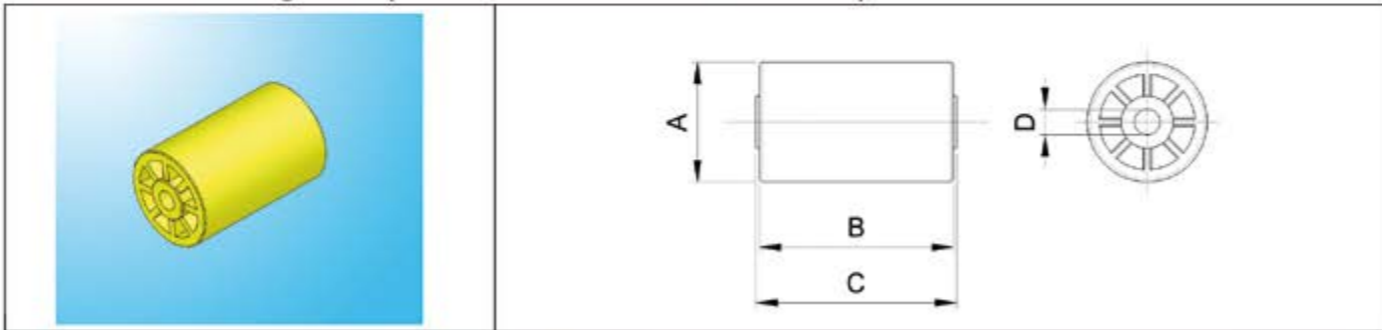
Rullino in poliuretano, colore identificativo arancione. Caratteristiche sono: elevata resistenza all'abrasione, effetto di "grip" sul trasportato, alta portata. Componente delle rulliere modulari e portanti tipo PU-PO.

Codice Prodotto	Descrizione
102186	RULLINO D.20 F4 ARANCIONE

#### Caratteristiche Comuni

ø A mm	B mm	C mm	ø D mm
20	32	33	4,1

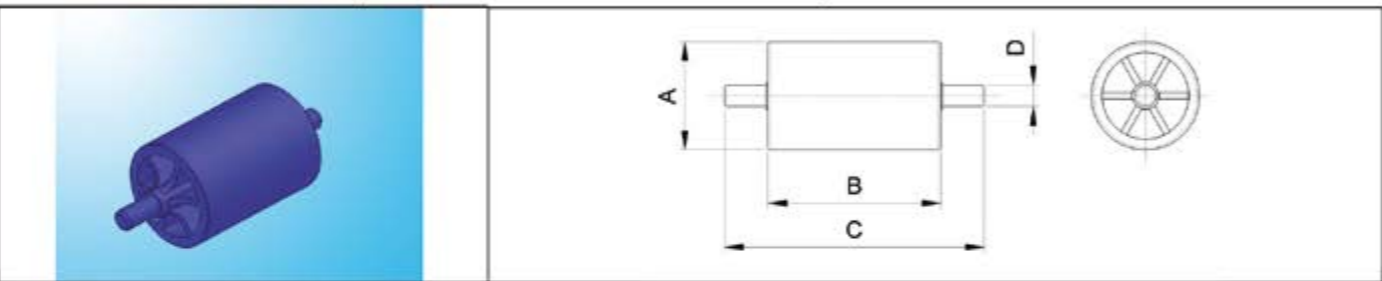
### Rullino D.20 F4 giallo (Rulliera Modulare o Portante)



Rullino con struttura plastica, colore identificativo giallo. Caratteristiche sono: alta scorrevolezza, buona portata. Da abbinare al perno di rotazione D.4x49. Componente delle rulliere tipo PU-PO.

Codice Prodotto	Descrizione	ø A mm	B mm	C mm	ø D mm
102186/A	RULLINO D.20 F.4 GIALLO	20	32	33	4,1

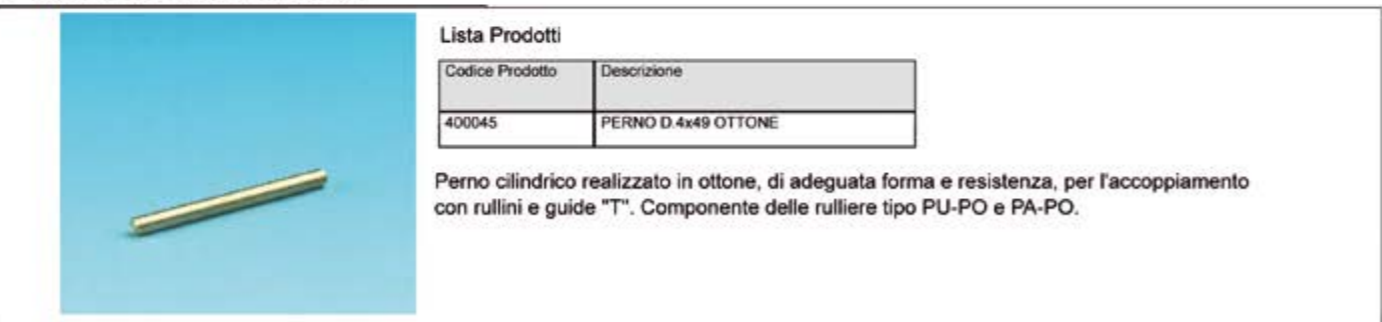
### Rullino D.20 F4 blu (Rulliera Modulare o Portante)



Rullino costruito totalmente in plastica (perno incorporato), colore identificativo blu. Caratteristiche sono: alta scorrevolezza, discreta portata, scelta economica nella gamma. Componente delle rulliere tipo PA.

Codice Prodotto	Descrizione	ø A mm	B mm	C mm	ø D mm
101764	RULLINO D.20 F.4 BLU	20	32	48,5	4

### Perno D.4x49 ottone

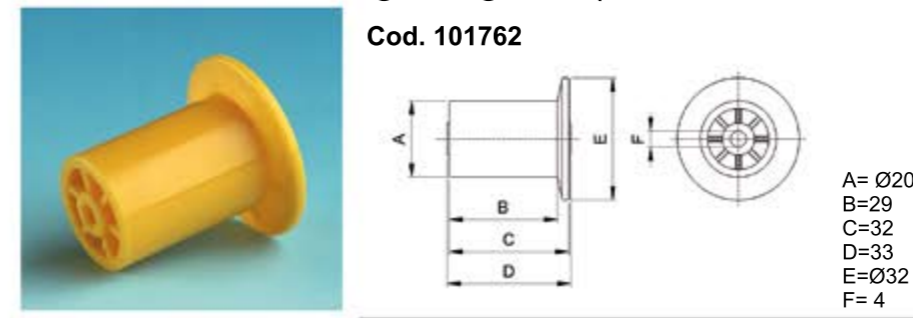


#### Lista Prodotti

Codice Prodotto	Descrizione
400045	PERNO D.4x49 OTTONE

Perno cilindrico realizzato in ottone, di adeguata forma e resistenza, per l'accoppiamento con rullini e guide "T". Componente delle rulliere tipo PU-PO e PA-PO.

### Rullino D.20 F4 flangiato giallo (Rulliera Portante)

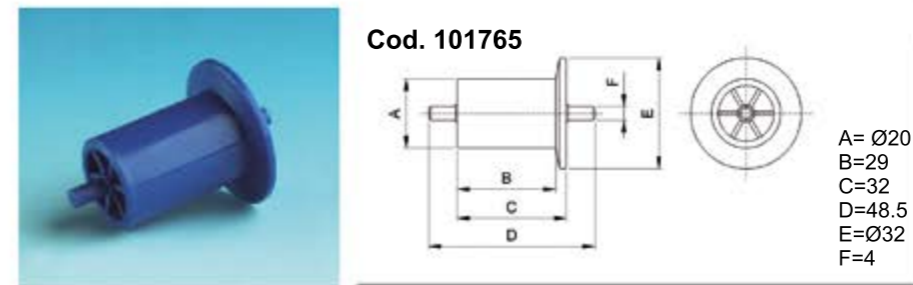


Cod. 101762

A= Ø20  
B=29  
C=32  
D=33  
E=Ø32  
F= 4

Rullino con struttura plastica, colore identificativo giallo. Caratteristiche sono: alta scorrevolezza, buona portata, allargamento del diametro su un bordo con funzione di contenimento. Da abbinare al perno di rotazione D.4x49. Componente delle rulliere PA-PO con contenimento laterale DX o SX.

### Rullino D.20 F4 flangiato blu (Rulliera Portante)

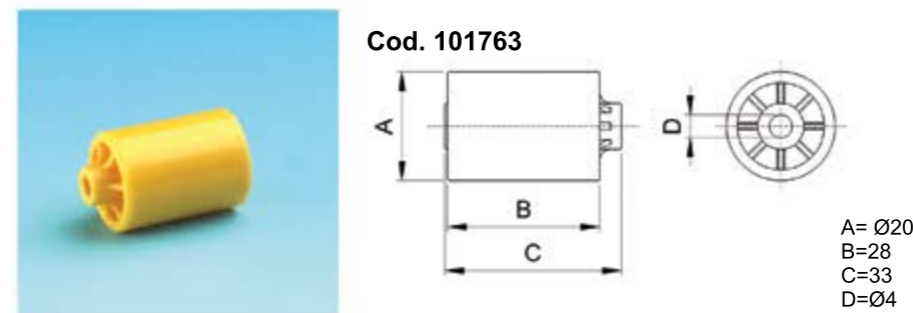


Cod. 101765

A= Ø20  
B=29  
C=32  
D=48,5  
E=Ø32  
F=4

Rullino con struttura plastica, colore identificativo blu. Caratteristiche sono: alta scorrevolezza, discreta portata, scelta economica nella gamma, allargamento del diametro su un bordo con funzione di contenimento. Componente delle rulliere tipo PA con contenimento laterale DX o SX.

### Rullino D.20 F4 scanalato giallo (Rulliera Portante)

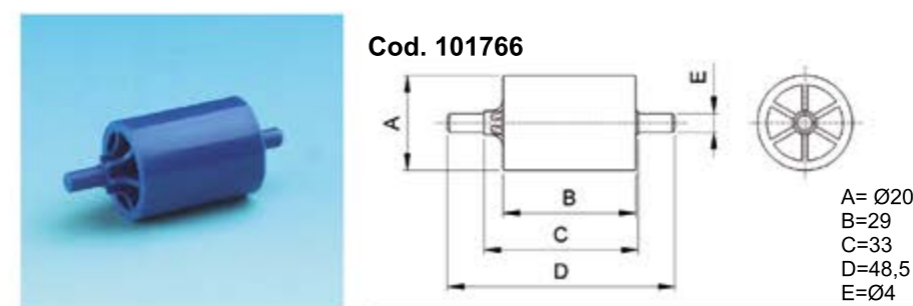


Cod. 101763

A= Ø20  
B=28  
C=33  
D=Ø4

Rullino con struttura plastica, colore identificativo giallo. Caratteristiche sono: alta scorrevolezza, buona portata, diminuzione del diametro su un bordo con funzione di accoppiamento. Da abbinare al perno di rotazione D.4x49. Componente delle rulliere tipo PA-PO con contenimento laterale DX o SX.

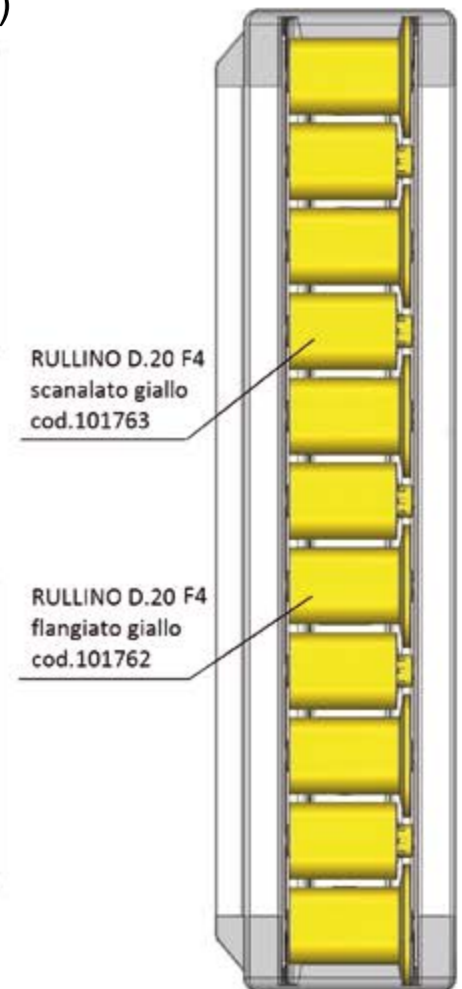
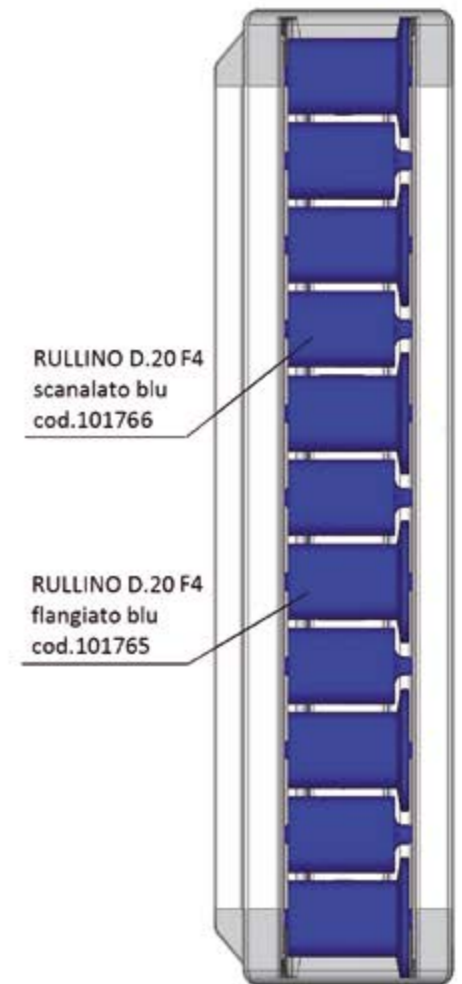
### Rullino D.20 F4 scanalato blu (Rulliera Portante)



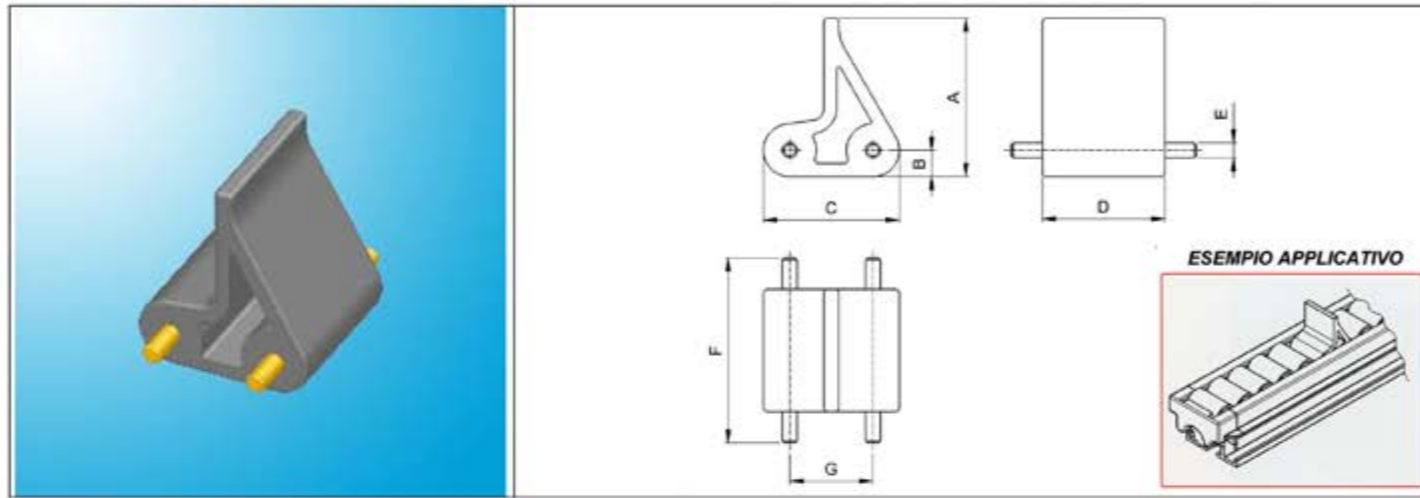
Cod. 101766

A= Ø20  
B=29  
C=33  
D=48,5  
E=Ø4

Rullino con struttura plastica, colore identificativo blu. Caratteristiche sono: alta scorrevolezza, discreta portata, scelta economica nella gamma, diminuzione del diametro su un bordo con funzione di accoppiamento. Componente delle rulliere tipo PA con contenimento laterale DX o SX.



## Arresto fisso rulliera passo 22



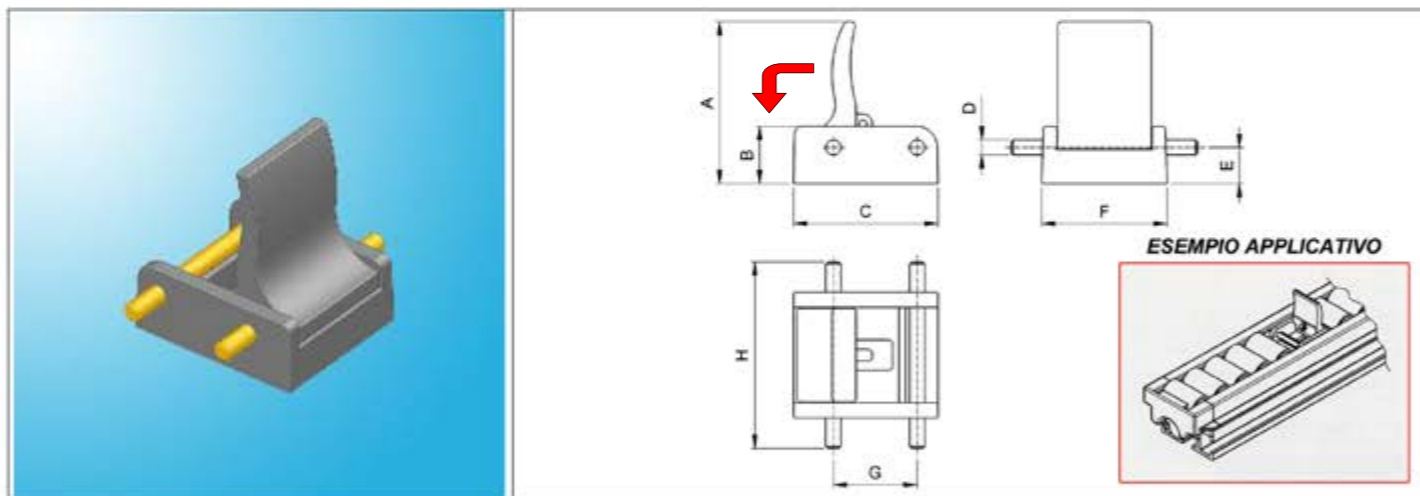
### Caratteristiche comuni

A mm	B mm	C mm	D mm	E mm	F mm	G mm	Peso gr
42	7	36	32,5	4	49	22	33

### Lista Prodotti

Codice Prodotto	Descrizione
101767	ARRESTO FISSO RULLIERA P.22

## Arresto mobile rulliera passo 22

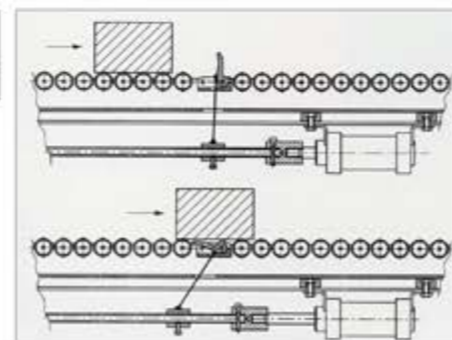


### Caratteristiche comuni

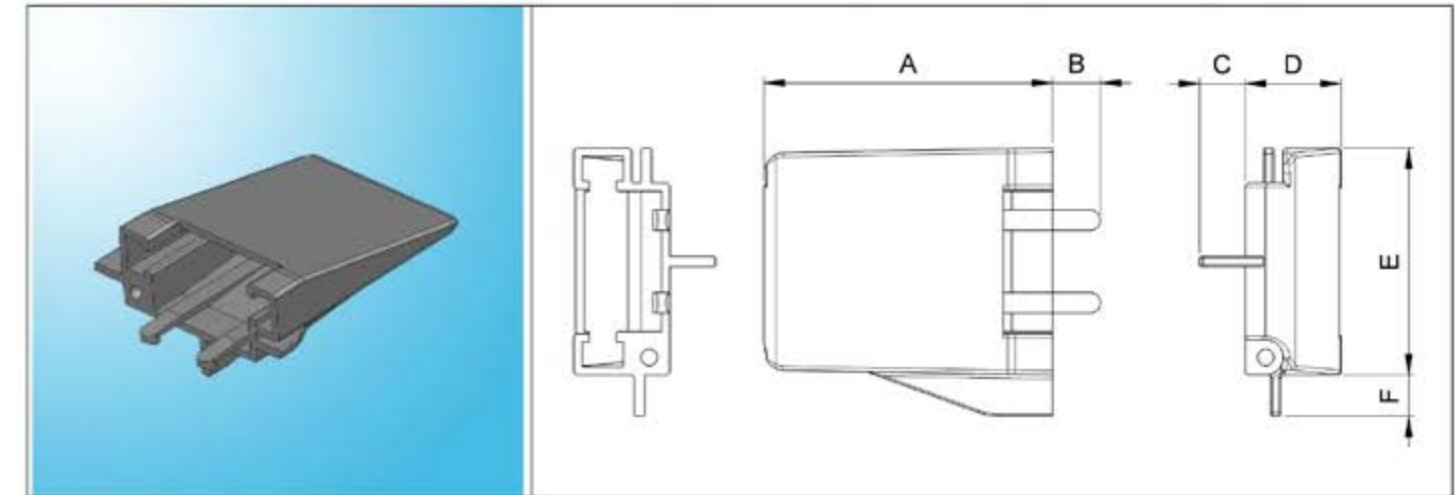
E mm	F mm	G mm	H mm	A mm	B mm	C mm	D mm	Peso gr
9,5	33	22	49	42,5	15	38	4	28

### Lista Prodotti

Codice Prodotto	Descrizione
101768	ARRESTO MOBILE RULLIERA P.22



## Testata anteriore rulliera



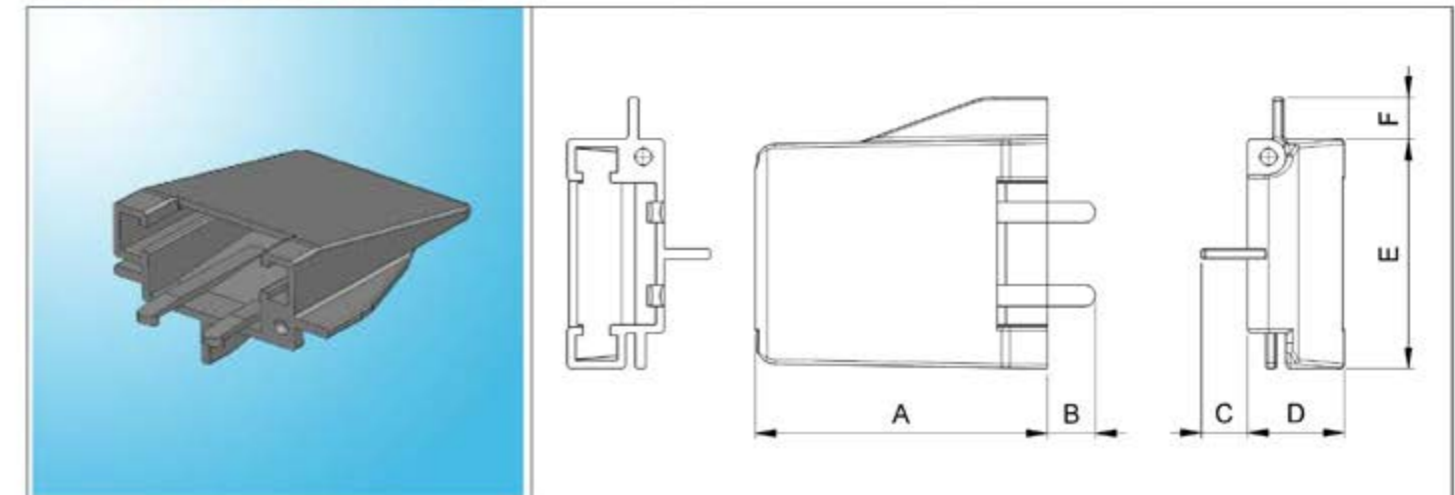
### Caratteristiche comuni

A mm	B mm	C mm	D mm	E mm	F mm
70	11,5	11	23,25	55	10

### Lista Prodotti

Codice Prodotto	Descrizione
101666/A	TESTATA ANTERIORE RULLIERA GRIGIA

## Testata posteriore rulliera



### Caratteristiche comuni

A mm	B mm	C mm	D mm	E mm	F mm
70	11,5	11	23,25	55	10

### Lista Prodotti

Codice Prodotto	Descrizione
101667/A	TESTATA POSTERIORE RULLIERA GRIGIA

### Testata anteriore 55x38,5x20



Codice Prodotto	Descrizione
101743	TESTATA ANTERIORE 55x38,5x20 (Foro Ø 11,8mm)

Articolo realizzato in materiale termoplastico, colorato grigio. Presenta due fori per vite autofilettante D. 3,9x22, che servono al vincolo col profilo delle rulliere. Componente delle rulliere portanti 55x52x22, tipo: PU-PO, PA-PO, PA.

### Testata posteriore 55x38,5x20



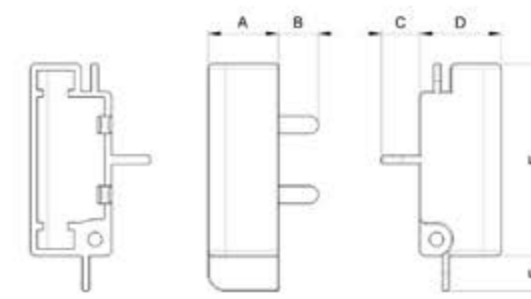
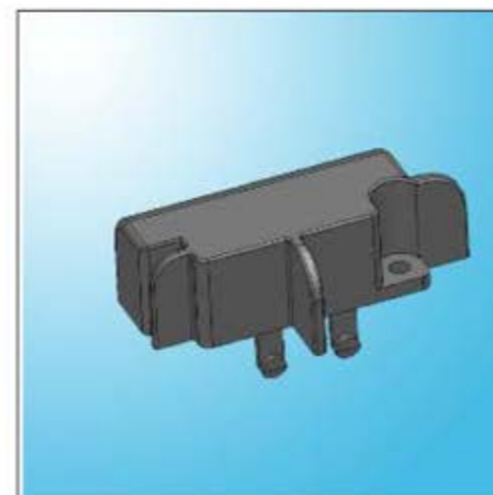
Codice Prodotto	Descrizione
101744	TESTATA POSTERIORE 55x38,5x20 (Foro Ø 11,8mm)



ZONA FRATTURABILE

Le testate presentano un foro con zona fratturabile idoneo ad essere filettato 1/4" gas. Lo scopo è quello di avere la possibilità di avvitare qualsiasi tipo di innesto che porti fluidi (acqua / aria) per la pulizia interna della rulliera da sporco, sfridi, polveri

### Testata terminale anteriore 55x23x20



Articolo realizzato in materiale termoplastico, colorato grigio. Presenta due sporgenze e un foro per vite autofilettante D.3,9x22, che servono al vincolo col profilo delle rulliere modulari passo 22, tipo: PU-PO, PA-PO, PA.

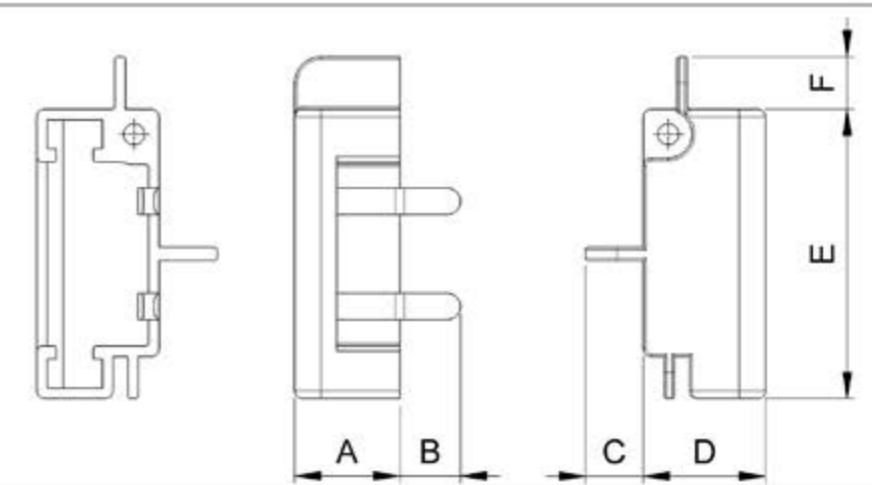
#### Caratteristiche comuni

A mm	B mm	C mm	D mm	E mm	F mm
20	11,5	11	23,25	55	10

#### Lista Prodotti

Codice Prodotto	Descrizione
101755/A	TESTATA TERMINALE ANTERIORE 55x23x20 GRIGIA

### Testata terminale posteriore 55x23x20



Articolo realizzato in materiale termoplastico, colorato grigio. Presenta due sporgenze ed un foro per vite autofilettante D.3,9x22, che servono al vincolo col profilo delle rulliere. Componente delle rulliere modulari passo 22, tipo: PU-PO, PA-PO, PA.

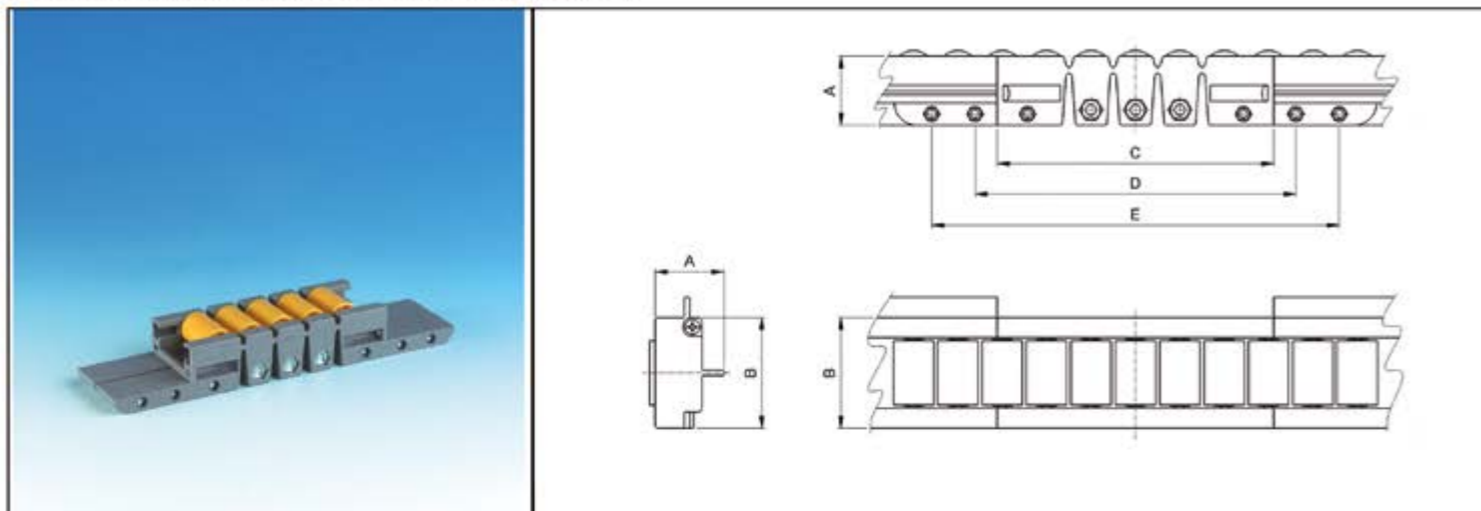
#### Caratteristiche comuni

A mm	B mm	C mm	D mm	E mm	F mm
20	11,5	11	23,25	55	10

#### Lista Prodotti

Codice Prodotto	Descrizione
101756/A	TESTATA TERMINALE POSTERIORE 55x23x 20 GRIGIA

## Snodo rulliera modulare passo 22



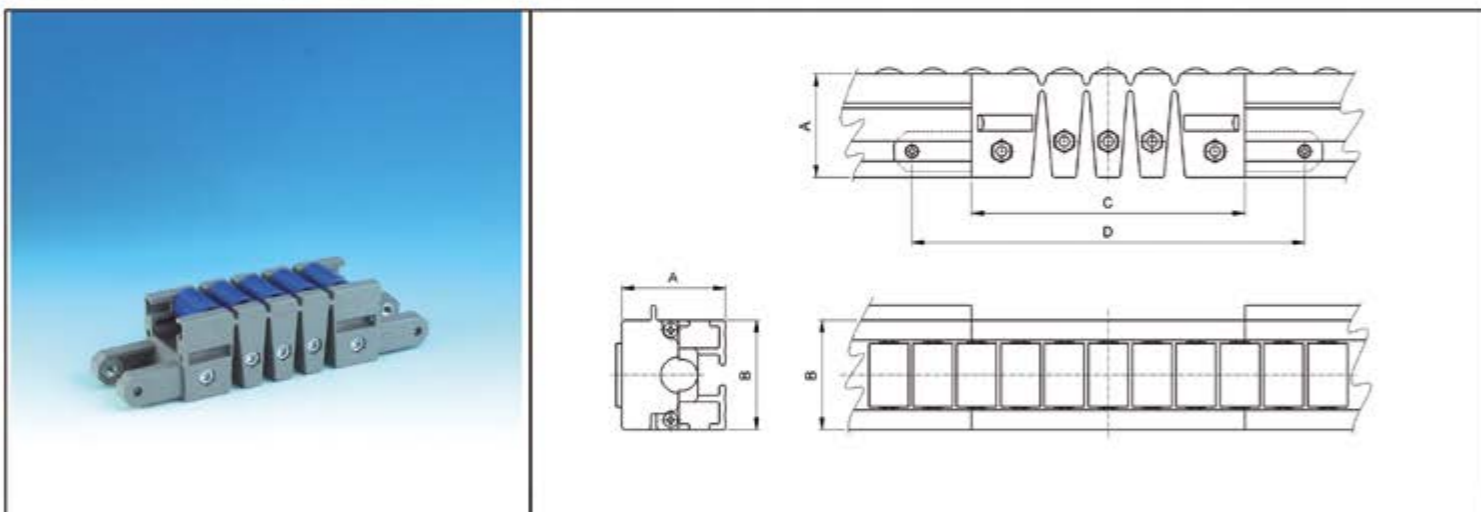
### Caratteristiche comuni

A mm	B mm	C mm	D mm	E mm
34	55	137	160	204

### Lista Prodotti

Codice Prodotto	Descrizione	Tipo
140048002	SNODO R. MODULARE PASSO 22 GIALLO (PA-PO)	PA-PO
140048003	SNODO R. MODULARE PASSO 22 BLU (PA)	PA
149048001	SNODO R. MODULARE PASSO 22 ARANCIO (PU-PO)	PU-PO

## Snodo rulliera portante 55x52x22



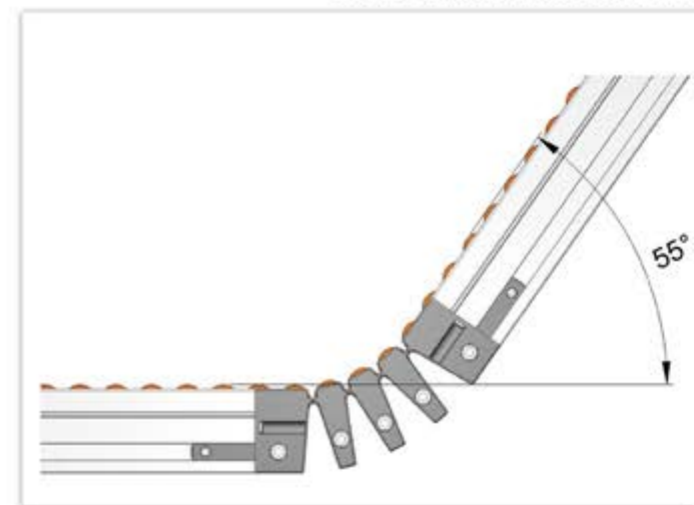
### Caratteristiche comuni

A mm	B mm	C mm	D mm
52	55	137	194

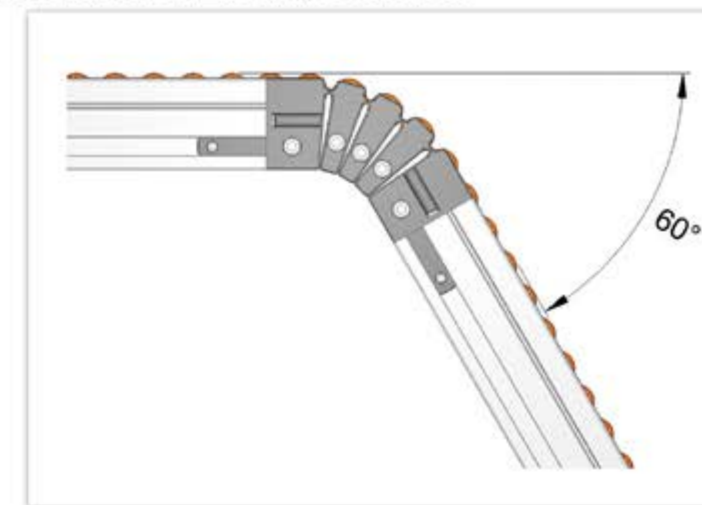
### Lista Prodotti

Codice Prodotto	Descrizione	Tipo
140047002	SNODO RULLIERA PORTANTE 55x52x22 GIALLO (PA-PO)	PA-PO
140047003	SNODO RULLIERA PORTANTE 55x52x22 BLU (PA)	PA
140047004	SNODO RULLIERA PORTANTE 55x52x22 CON RULLINO FLANGIATO GIALLO (PA-PO)	(CF) PA-PO
140047005	SNODO RULLIERA PORTANTE 55x52x22 CON RULLINO SCANALATO GIALLO (PA-PO)	(CS) PA-PO
140047006	SNODO RULLIERA PORTANTE 55x52x22 C/RULLINO FLANGIATO BLU (PA)	(CF) PA
140047007	SNODO RULLIERA PORTANTE 55x52x22 C/RULLINO SCANALATO BLU (PA)	(CS) PA
149047001	SNODO RULLIERA PORTANTE 55x52x22 ARANCIO (PU-PO)	PU-PO

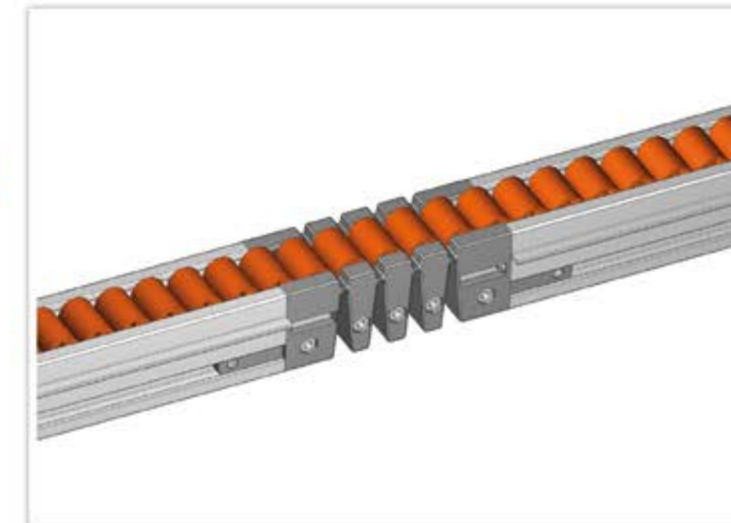
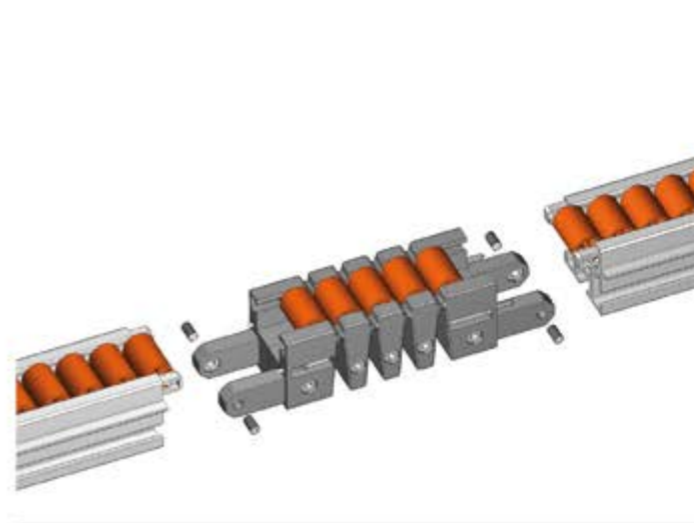
## CONDIZIONE MASSIMA RAGGIUNGIBILE DELLO SNODO



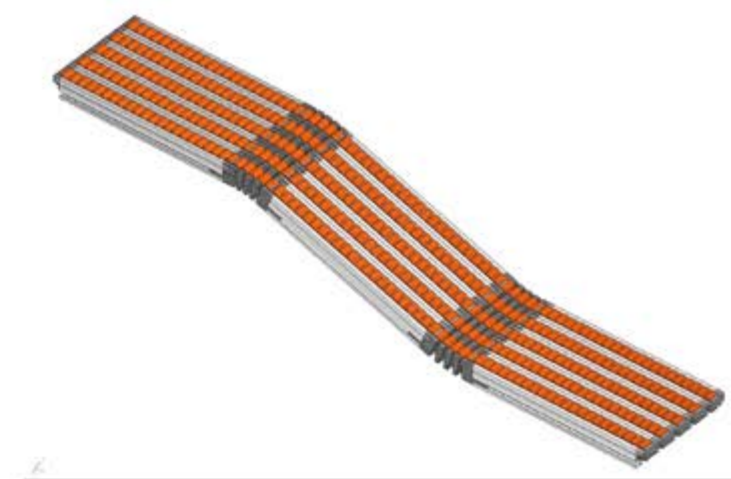
ESPLOSO DI ASSEMBLAGGIO



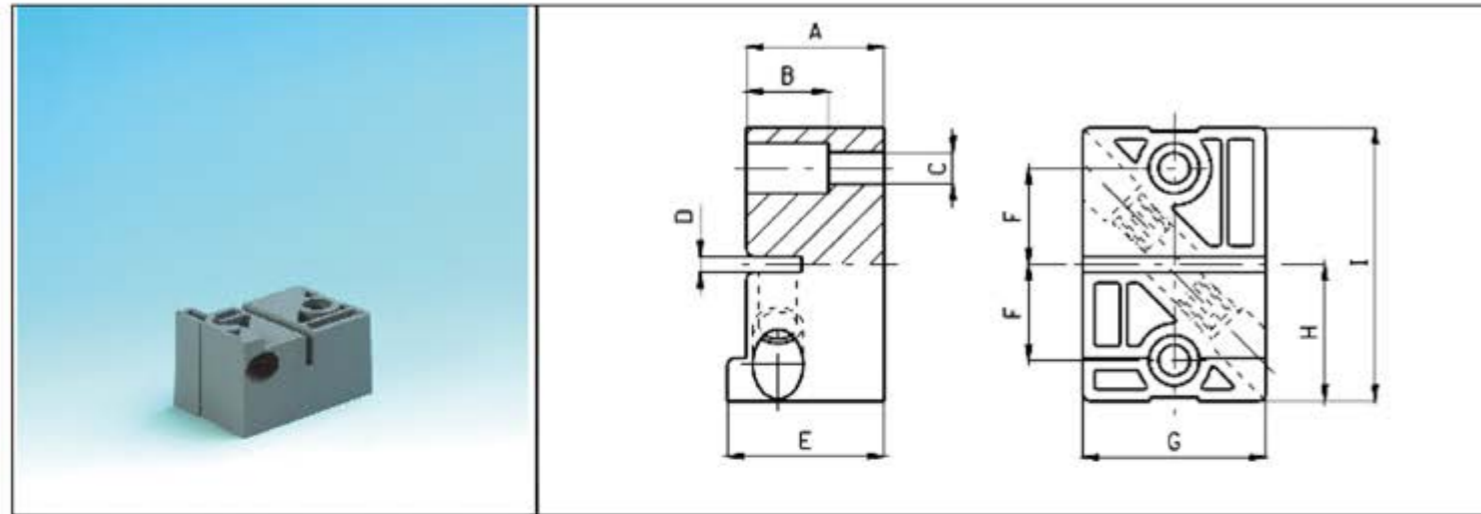
RULLIERE CON SNODO IN RIPOSO



## ESEMPIO APPLICATIVO DI TAPPETO



## Morsetto 57x38x32,5 M6



Materiale: poliammide con fibra vetro, inserti metallici con filettature madre viti M6. Questo morsetto permette di bloccare il piano di scorrimento formato da rulliere modulari P.22, sfruttando la sporgenza del loro profilo in alluminio. Il bloccaggio avviene mediante due viti M6. La forma del morsetto permette l'abbinamento delle rulliere modulari P.22 alle rulliere portanti ottenendo un piano di scorrimento omogeneo e livellato.

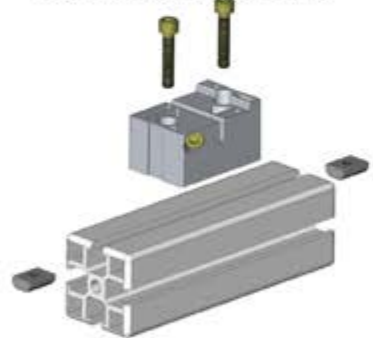
### Caratteristiche comuni

A mm	B mm	Ø C mm	D mm	E mm	F mm	G mm	H mm	I mm	Peso gr
28,5	11,5	6,5	3,2	32,5	20	38	28,5	57	48

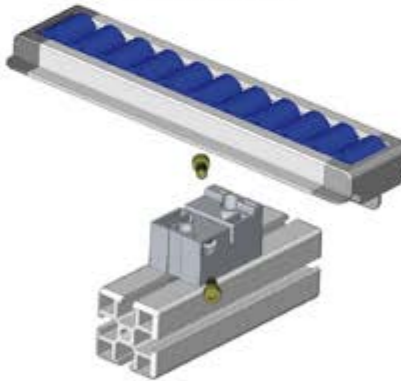
### Lista Prodotti

Codice Prodotto	Descrizione
020007001	MORSETTO 57x38x32,5 M6

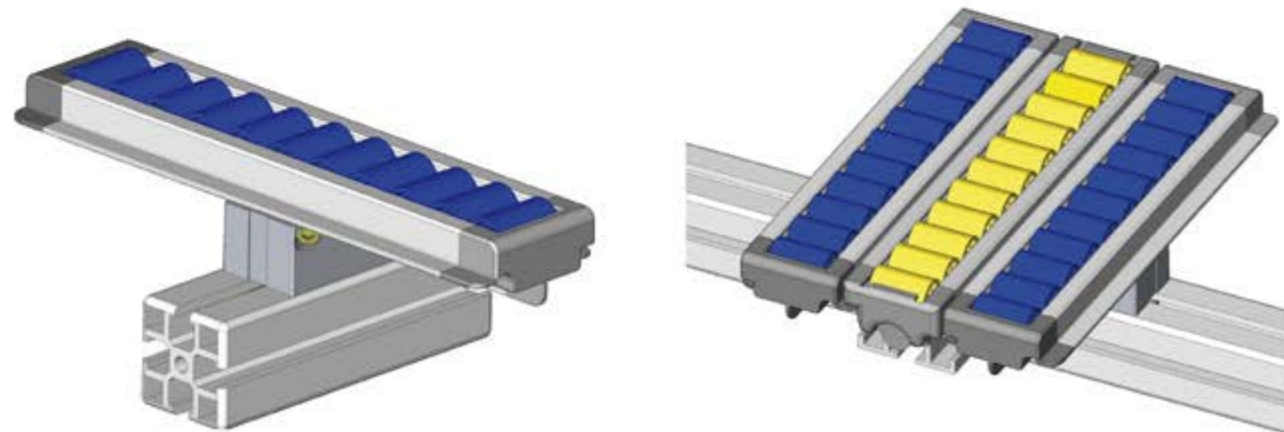
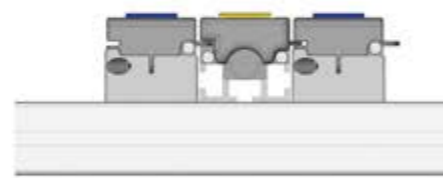
### Applicazione del morsetto sul profilo in alluminio



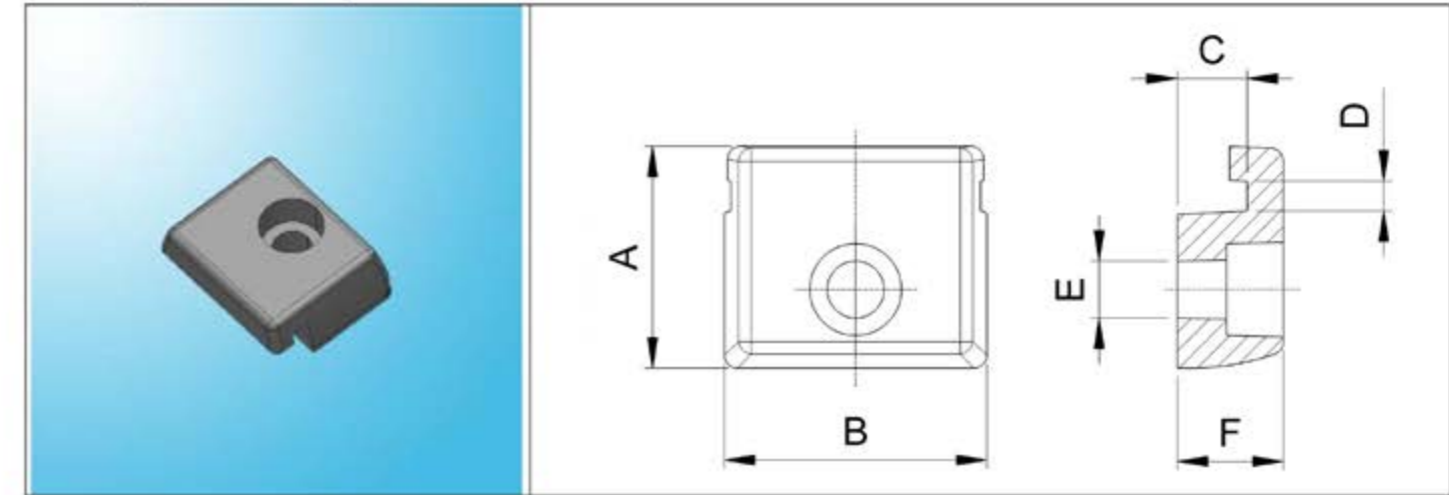
### Applicazione della rulliera sul morsetto



### Esempio di configurazione abbinata di rulliera modulare e portante



## Staffa per rulliera portante



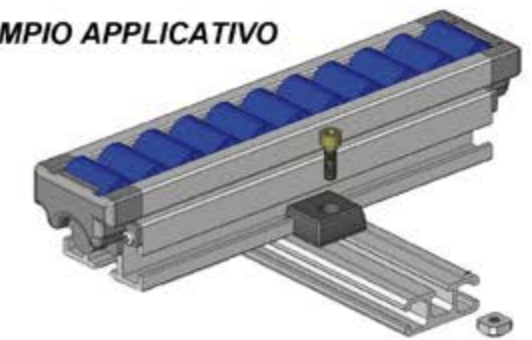
### Caratteristiche comuni

A mm	B mm	C mm	D mm	E mm	F mm
25,4	30	6	3,4	6,5	12,85

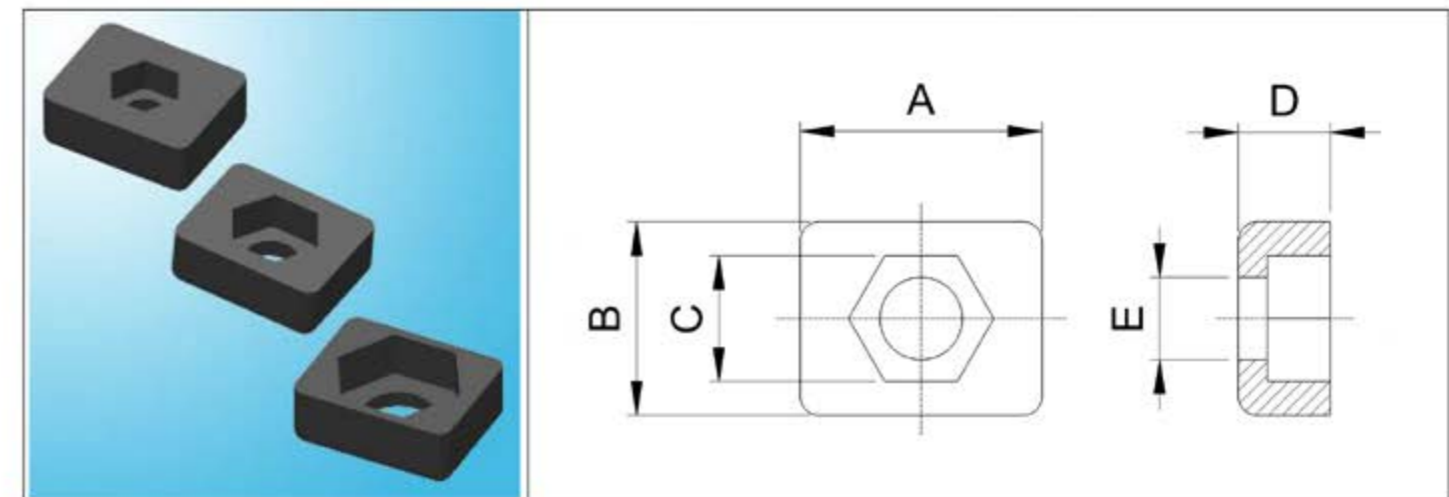
### Lista Prodotti

Codice Prodotto	Descrizione
050034002	STAFFA 30-25,4-6 SEDE M6

### ESEMPIO APPLICATIVO



## Blocchetto ferma dado 20-25



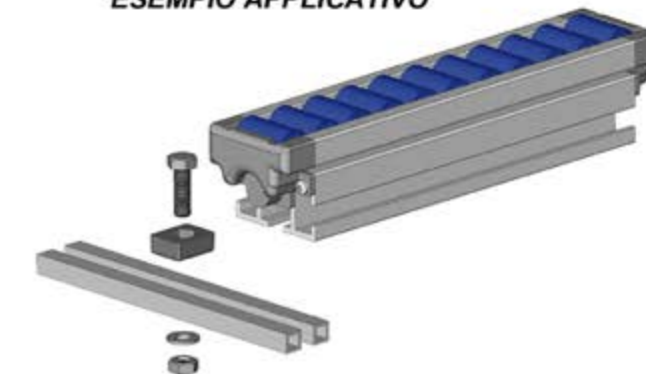
### Caratteristiche comuni

A mm	B mm	D mm
25	20	9,5

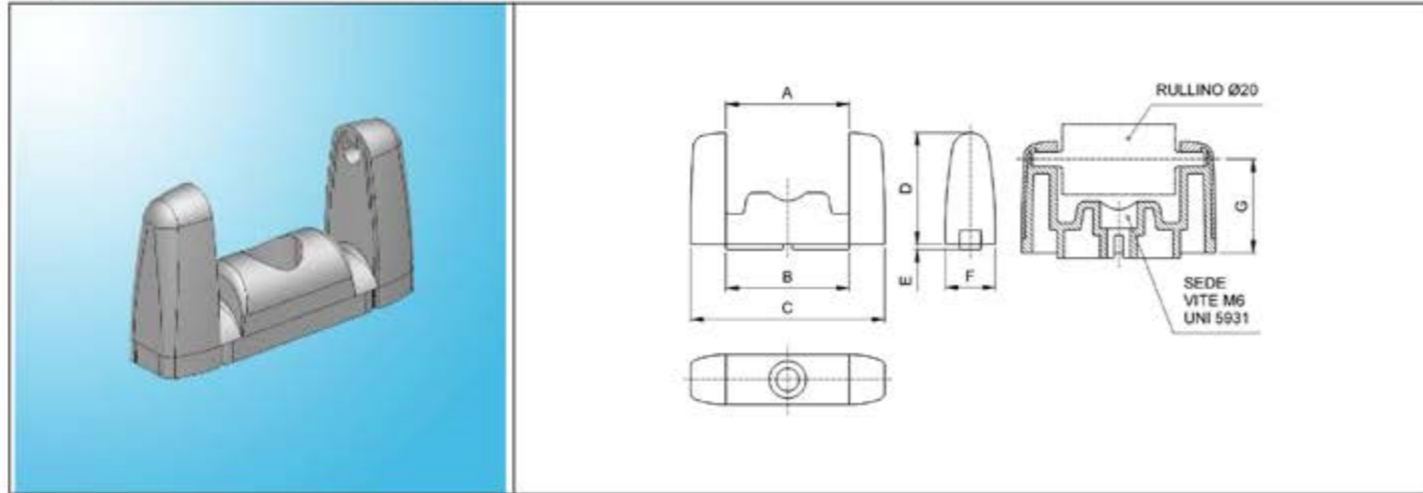
### Lista Prodotti

Codice Prodotto	Descrizione	C mm	E mm	Peso gr
020001046	BLOCCHETTO FERMA DADO 20x25 M6	10	6,5	5
020001047	BLOCCHETTO FERMA DADO 20x25 M8	13	8,5	4
020001048	BLOCCHETTO FERMA DADO 20x25 M10	17	10,5	3

### ESEMPIO APPLICATIVO



## Supporto per Rullino Singolo

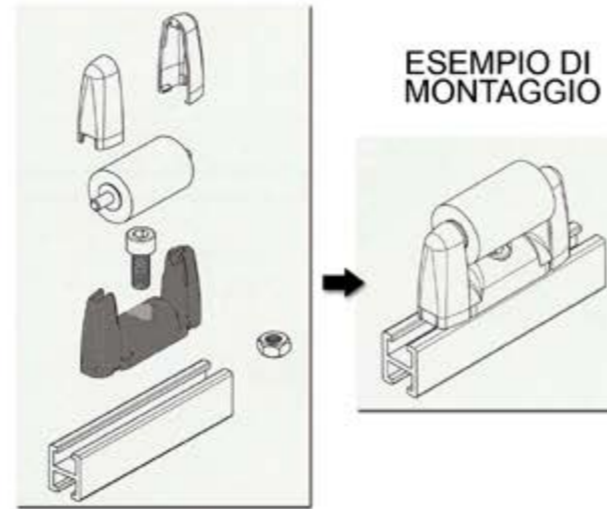


### Caratteristiche comuni

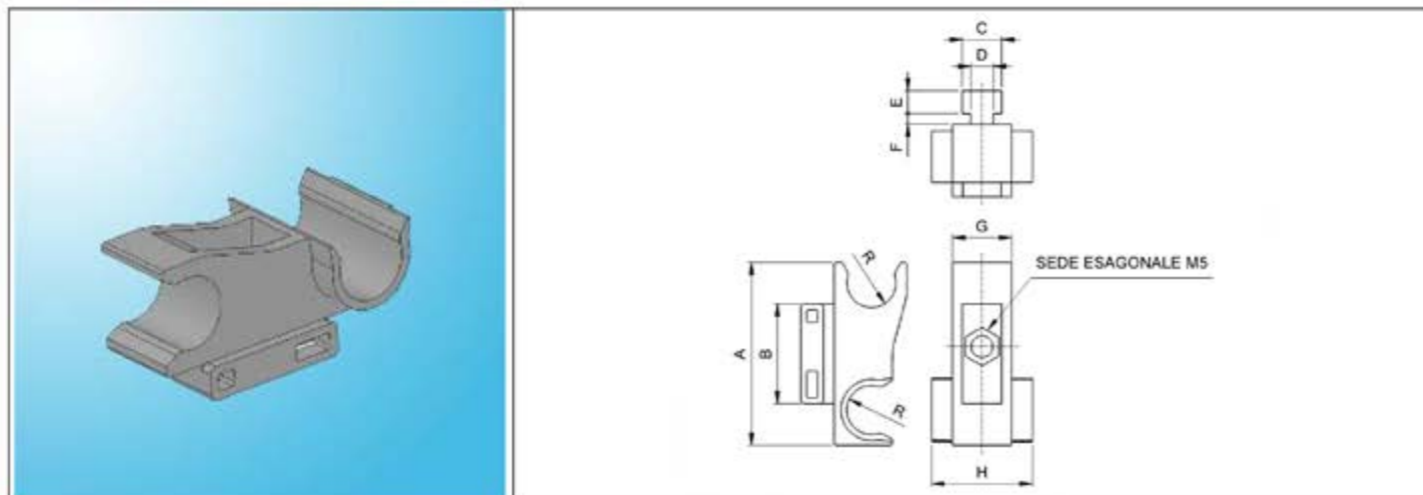
A mm	B mm	C mm	D mm	E mm	F mm	G mm	Peso gr
35	35	55	31,7	1,5	14,2	26,5	12

### Lista Prodotti

Codice Prodotto	Descrizione
140059001	SUPPORTO 55-HR 54.5 PORTA RULLINO



## Aggancio Doppio per Curva Tondo D.12



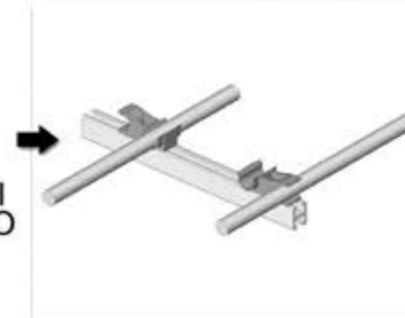
### Caratteristiche comuni

A mm	B mm	C mm	D mm	E mm	F mm	G mm	H mm	R mm
44	24	9,5	5,5	5,5	2,5	14,2	24,2	6

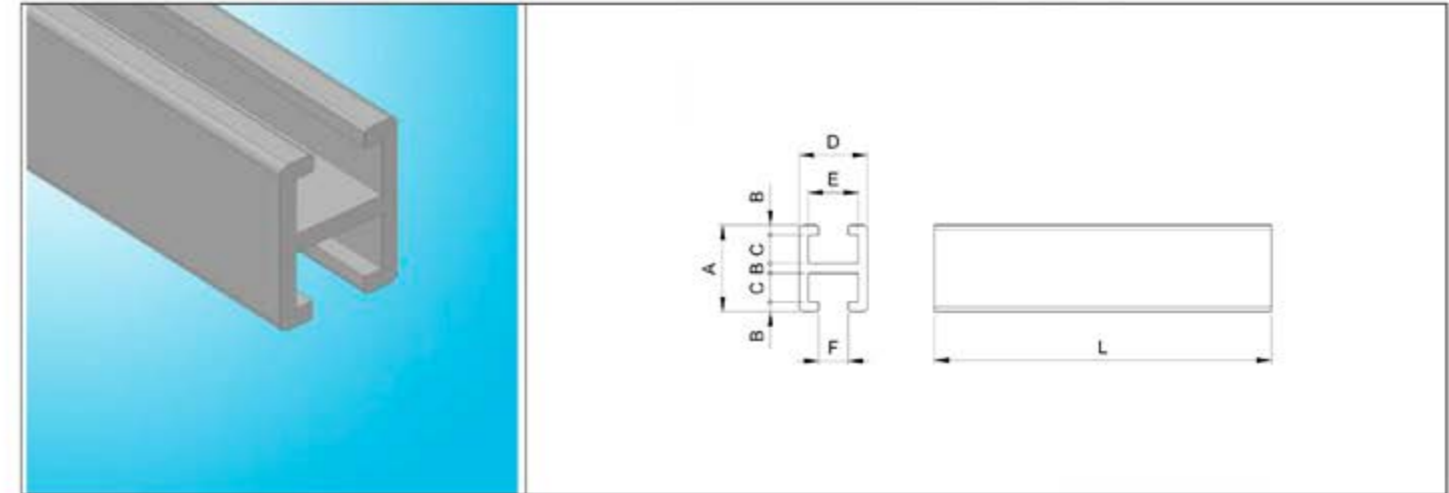
### Lista Prodotti

Codice Prodotto	Descrizione
020023001	AGGANCIANO DOPPIO PER CURVA TONDO D.12

### ESEMPIO DI MONTAGGIO



## Profilo H 14.2-18



Materiale: alluminio (UNI 9006/1, T5) anodizzato. E' disponibile in barre lunghe 6000 mm oppure su misura da specificare al momento della richiesta (0,278 kg/m). La sua funzione è realizzare strutture di sostegno e collegamento sfruttando le cave per l'applicazione dell'apposita bulloneria.

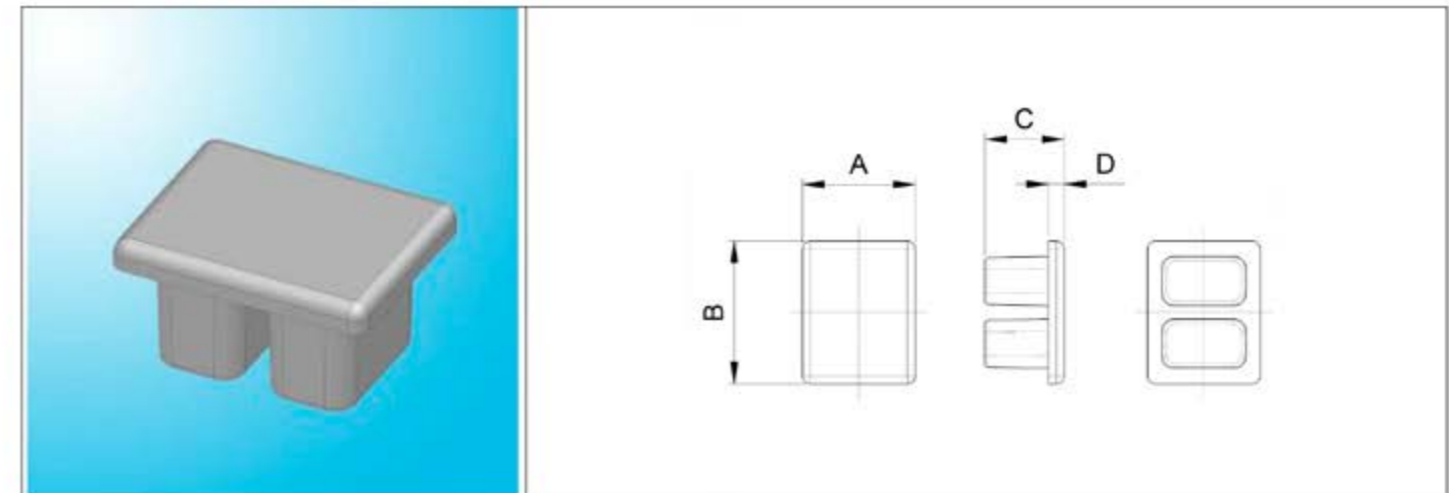
### Caratteristiche comuni

A mm	B mm	C mm	D mm	E mm	F mm	L barra mm	Peso gr
18	2	6	14,2	10,4	6,2	6.000	1.668

### Lista Prodotti

Codice Prodotto	Descrizione
400164	ESTRUSO "H" 14.2-18 ALLUMINIO L=6000 ANODIZZATO ARGENTO

## Terminale per profilo H 14.2-18



Materiale: poliammide con fibra vetro. La sua funzione è di chiudere all'estremità il profilo ad "H" (cod 400164). Il terminale va accoppiato semplicemente ad incastro.

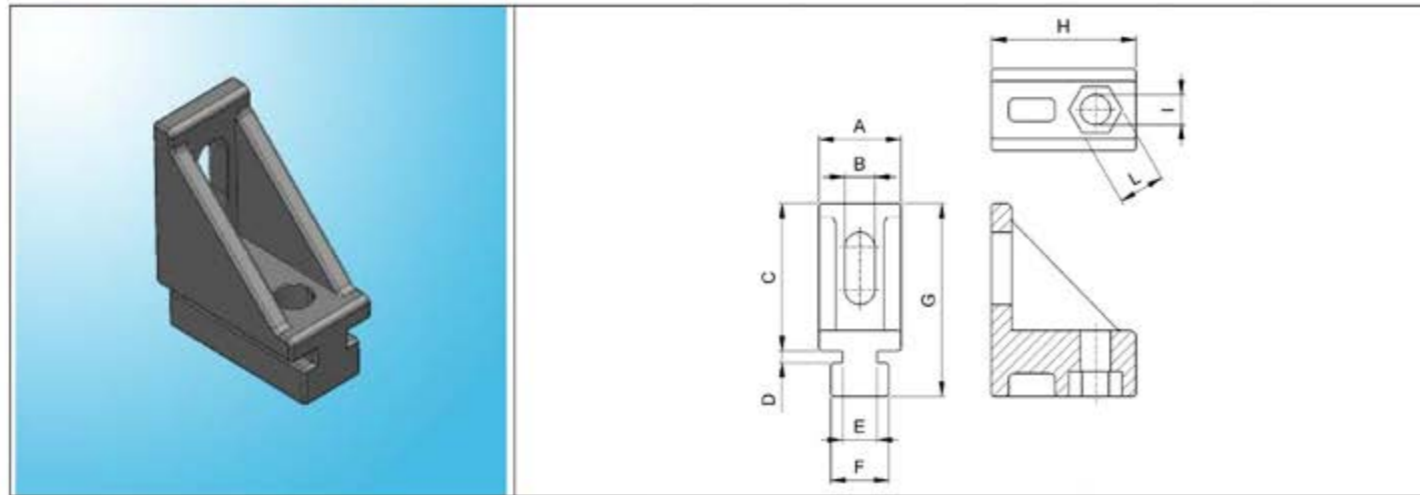
### Caratteristiche comuni

A mm	B mm	C mm	D mm	Peso gr
14	18	10	2	2

### Lista Prodotti

Codice Prodotto	Descrizione
020004005	TERMINALE 14.2-18 x PROFILO "H"

## Angolare 33-25-14.2 per Profilo H



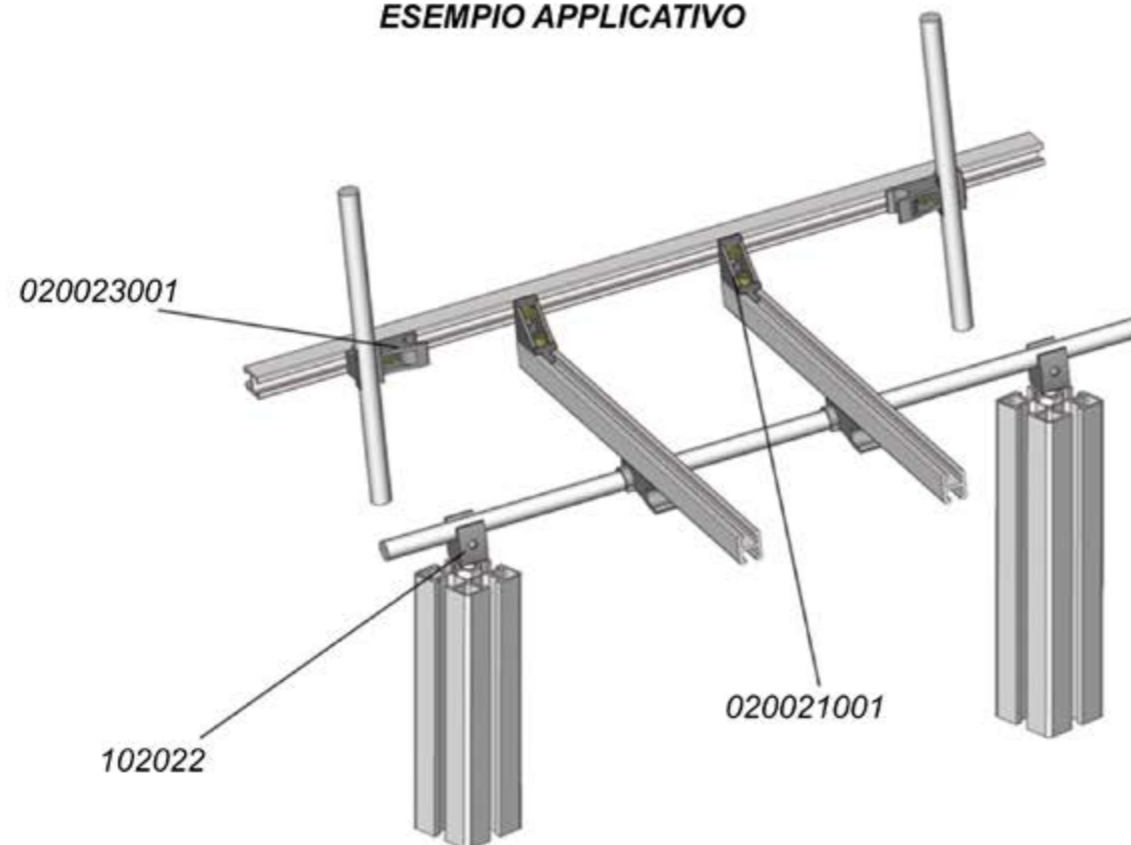
### Caratteristiche comuni

A mm	B mm	C mm	D mm	E mm	F mm	G mm	H mm	Ø I mm	L mm
14,2	5,2	25,5	2,5	5,3	10	33,4	25	5,2	8

### Lista Prodotti

Codice Prodotto	Descrizione
020021001	ANGOLARE 33-25-14.2 PER PROFILO H

### ESEMPIO APPLICATIVO



## Aggancio Snodato per Curve Tondo D.12



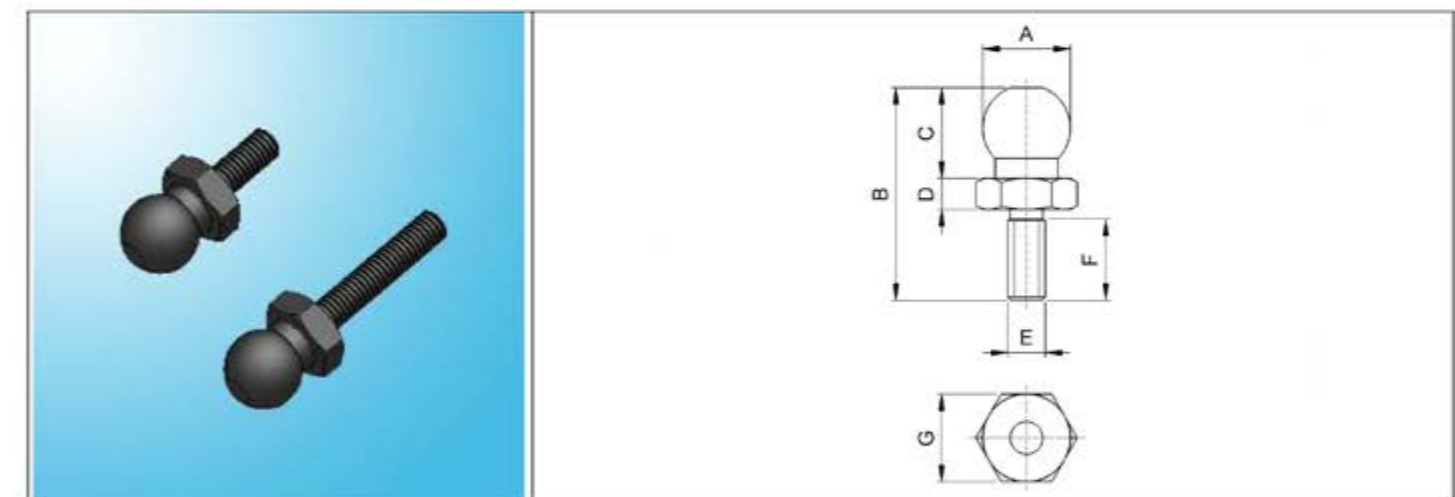
### Caratteristiche comuni

A mm	B mm	C mm	D mm	E mm	F mm
25	20	R 7,05	R 6	17	22,6

### Lista Prodotti

Codice Prodotto	Descrizione
102022	AGGANCIANO SNODATO PER CURVE TONDO D.12

## Inserto a Sfera



### Caratteristiche comuni

Ø A mm	C mm	D mm	E mm	G mm
14	14,5	5	M6	14

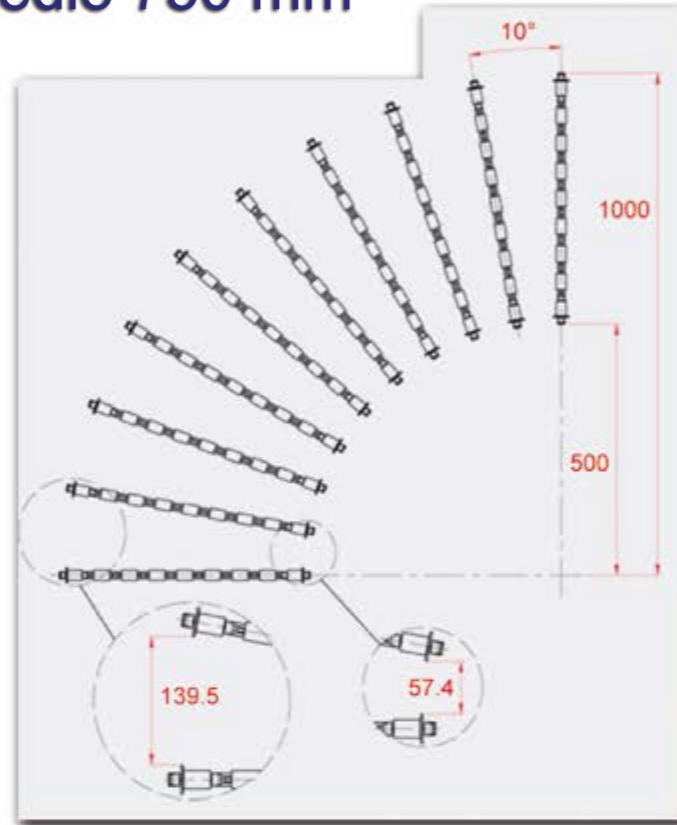
### Lista Prodotti

Codice Prodotto	Descrizione	B mm	F mm
400200	INSERTO A SFERA M6-34 ZNC	34	13
400201	INSERTO A SFERA M6-50 ZNC	50	29

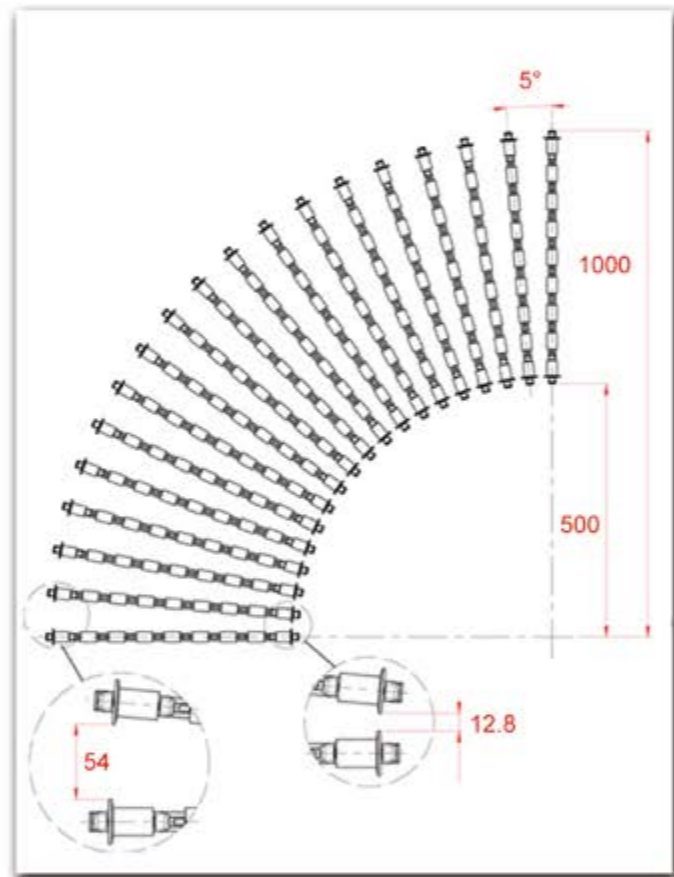
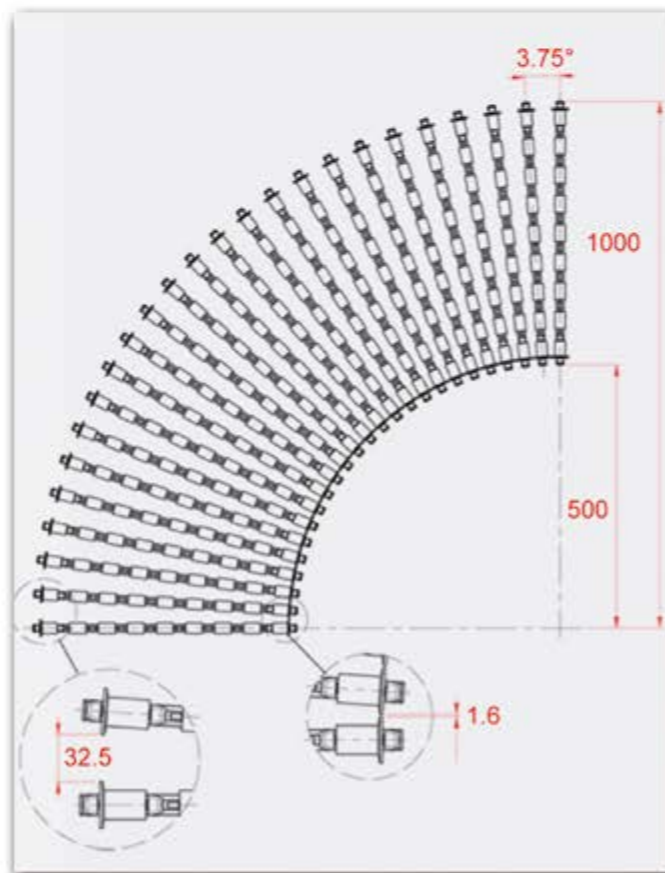
# ESEMPIO APPLICATIVO

## Curva raggio medio 750 mm

Con angolo inclinato di 10°  
risultano 10 barre con una distanza  
fra loro pari a 139,5 mm e 57,4 mm.



Con angolo inclinato di 5°  
risultano 19 barre con una distanza  
fra loro pari a 54 mm e 12,8 mm.



Con angolo inclinato di 5°,  
risultano 19 barre con una distanza  
fra loro pari a 54 mm e 12,8 mm.



**fmpartec.com**  
a tua disposizione 24/7 in un click!

**SEMPLICE E VELOCE !**



Informazioni sempre aggiornate e complete



Compila il modulo di richiesta avrai completo accesso a:

**FMPARTEC** ENGINEERING SOLUTIONS

HOME COMPANY ACTIVITY PRODUCTS NEWS B2B ONLINE SERVICE

B2b Activation Request

Are you still our customer ?  
 YES  NO

Company Name\*

Address\*  
 Company address

City\* Region/Province/State

Zip Code\* Country

Telephone\*



Scaricare PDF dei cataloghi o pagine ed inviarli via email



Consultare i cataloghi, prezzi, esempi applicativi, disegni tecnici, etc...



Preparare le offerte in autonomia e inviare ordini

**RULLIERE DI TRASPORTO - C08a-N24IT**

I CONTENUTI DI QUESTO CATALOGO SONO COPERTI DA:  
ALL CONTENTS OF THIS CATALOGUE ARE COVERED BY:

© FMPartecSpA Copyright 2024 - All right reserved

**FMPARTEC**

Via Europa, 4 - 42015 Correggio (RE) Italy  
Tel. (+39) 0522.631055 - Fax. (+39) 0522.642992  
www.fmpartec.com - info@fmpartec.com

