

FM PARTEC®



RULLINI E RUOTE

INDICE

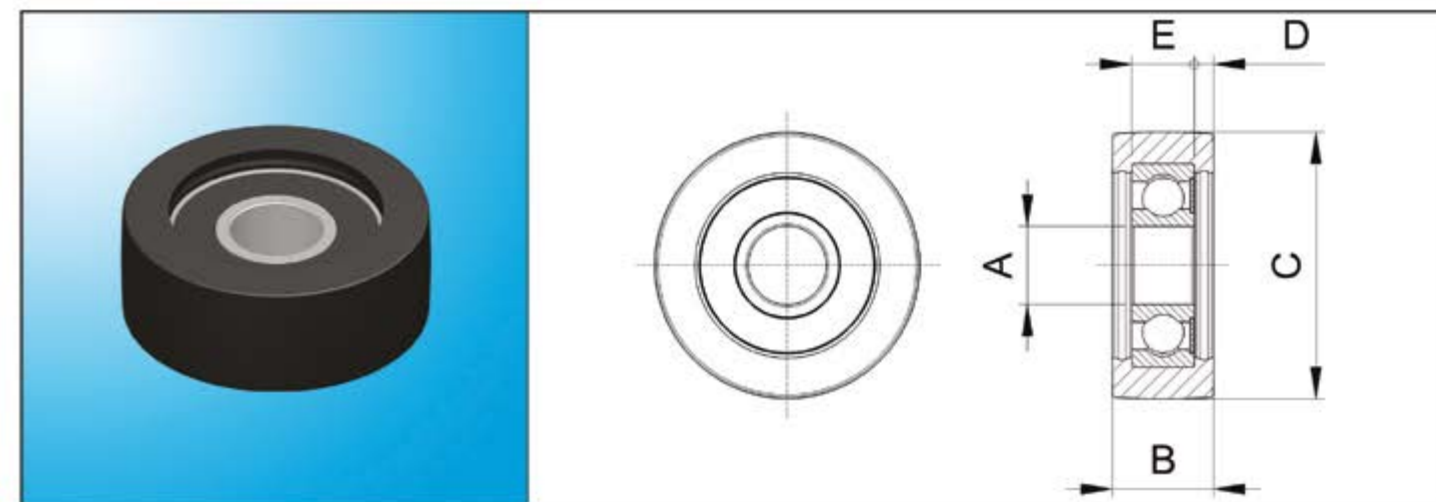
Pag.1 RULLINI RICOPERTI

Pag.13 ALTRI RULLINI

Pag.16 RUOTE



Rullino D.34x13 con Cuscinetto Costampato Roll D.34x13 with Overmolded Bearing



Caratteristiche Comuni Common Features

ø A mm	B mm	Ø C mm	D mm	E mm
10	13	34	2,5	8

Lista Prodotti Products

Codice Prodotto Code	Descrizione Description
030025006	RULLINO D.34x13 CON CUSCINETTO COSTAMPATO ROLL D.34x13 WITH OVERMOLDED BEARING

Profili disponibili: Available Profiles:



COD. 400083

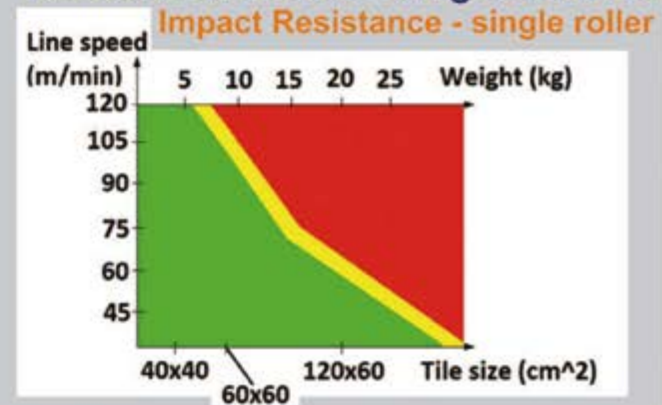


COD. 400084

COPERTURA: TPU 97 shore A
MAX. TEMPERATURA D'IMPIEGO 70° C

COVER: TPU 97 shore A
MAX. TEMPERATURE OF USE 70° C.

Resistenza all'urto - singolo rullino Impact Resistance - single roller



Rulliere disponibili anche già montate con passo a richiesta.
Per maggiori dettagli, consultare il catalogo B2B.

Roller Conveyors available also assembled, with pitch on request.
For more information, refer to our B2B catalogue.

**BULLONERIA FORNITA
SU RICHIESTA
BOLTS PROVIDED
ON REQUEST**

Dado Quadro
Square Nut
13x13 M6
cod. 200337

Kit Boccola + Protezione per
Rullino D.34 con Cuscinetto
Kit Bushing + Protection for
Roll D.34 with Bearing
cod. 030025007

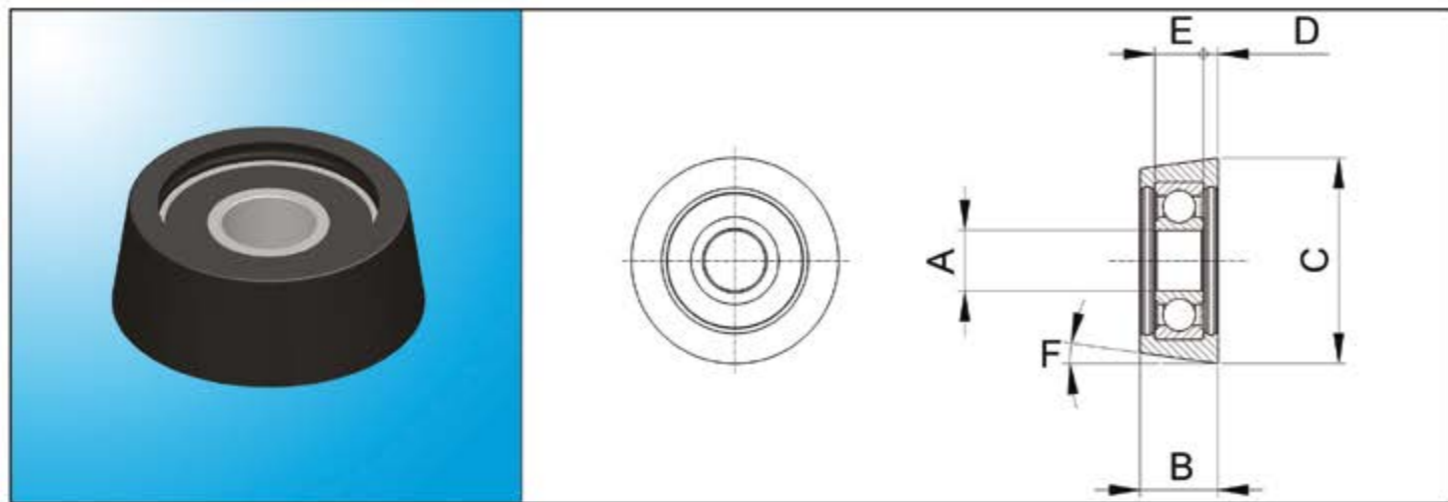
Rullino D.34x13
con Cuscinetto Costampato
Roll D.34x13
with Overmolded Bearing
COD.030025006

Vite a Testa Svasata
Countersunk screw
M6x25 DIN 7991
cod. 200115

FM Partec SpA si riserva il diritto di modificare dati e caratteristiche tecniche e/o commerciali senza preavviso.

FM Partec Spa reserves the right to change technical characteristic and/or commercial information without notice.

Rullino Conico D.34x13 con Cuscinetto Costampato
Conic Roll D.34x13 with Overmolded Bearing



Caratteristiche Comuni Common Features

ø A mm	B mm	Ø C mm	D mm	E mm	F*
10	13	34	2,5	8	8

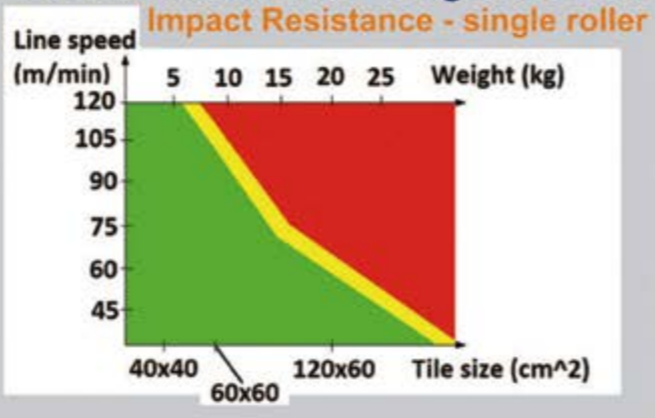
Lista Prodotti Products

Codice Prodotto Code	Descrizione Description
030025008	RULLINO CONICO D.34x13 CON CUSCINETTO COSTAMPATO CONIC ROLL D.34x13 W/OVERMOLDED BEARING

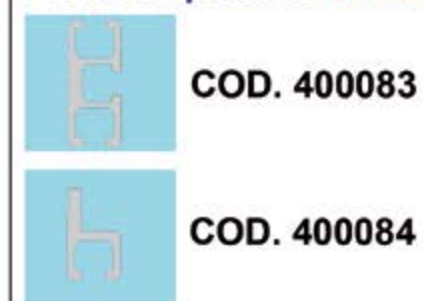
COPERTURA: TPU 97 shore A
MAX. TEMPERATURA D'IMPIEGO 70° C

COVER: TPU 97 shore A
MAX. TEMPERATURE OF USE 70° C.

Resistenza all'urto - singolo rullino
Impact Resistance - single roller



Profili disponibili: Available Profiles:



Rulliere disponibili anche già montate con passo a richiesta.
 Per maggiori dettagli, consultare il catalogo B2B.

Roller Conveyors available also assembled, with pitch on request.
 For more information, refer to our B2B catalogue.

BULLONERIA FORNITA SU RICHIESTA
BOLTS PROVIDED ON REQUEST



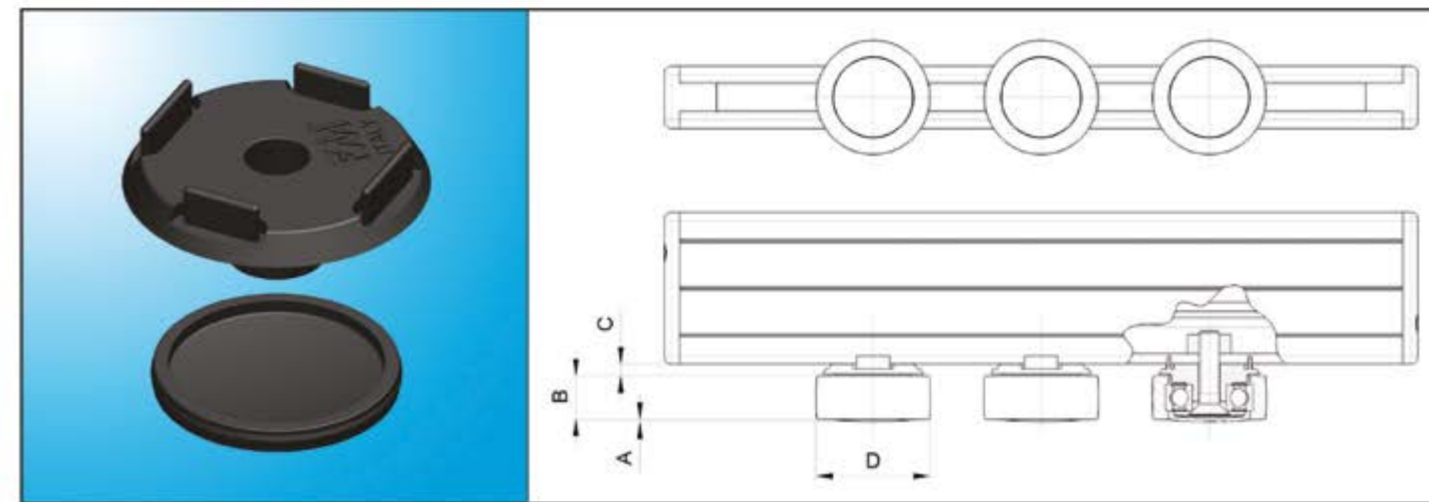
Dado Quadro Square Nut
 13x13 M6
 cod. 200337

Kit Boccola + Protezione per Rullino D.34 con Cuscinetto
Kit Bushing + Protection for Roll D.34 with Bearing
 cod. 030025007

Rullino Conico D.34x13 con Cuscinetto Costampato
Conic Roll D.34x13 with Overmolded Bearing
 COD.030025008

Vite a Testa Svasata Countersunk Screw
 M6x25 DIN 7991
 cod. 200115

Kit Boccola + Protezione per Rullino D.34 con Cuscinetto
Kit Bushing + Protection for Roller D.34 with Bearing



Caratteristiche Comuni Common Features

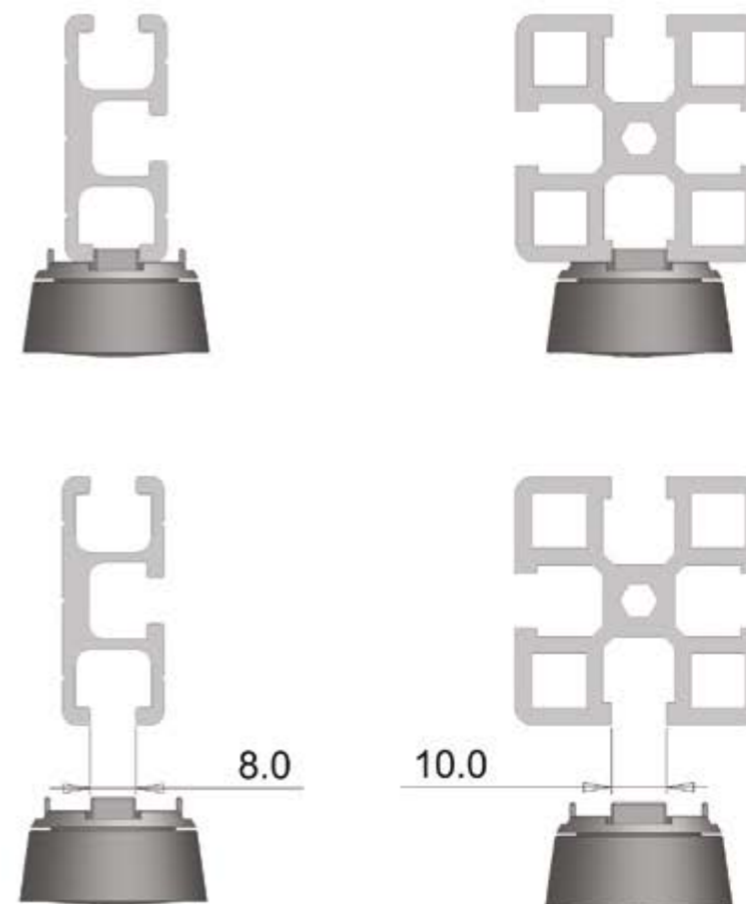
A mm	B mm	C mm	Ø D mm
0,8	13	3,5	34

Lista Prodotti Products

Codice Prodotto Code	Descrizione Description
030025007C010	KIT BOCCOLA + PROTEZIONE PER RULLINO D.34 CON CUSCINETTO (pack10) KIT BUSHING + PROTECTION FOR ROLLER D.34 WITH BEARING (pack10)

MATERIALE: PA6 GF30
MAX. TEMPERATURA D'IMPIEGO 100° C

MATERIAL: PA6 GF30
MAX. TEMPERATURE OF USE 100° C.



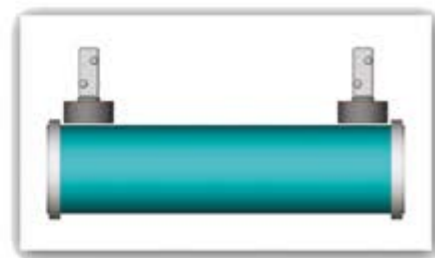
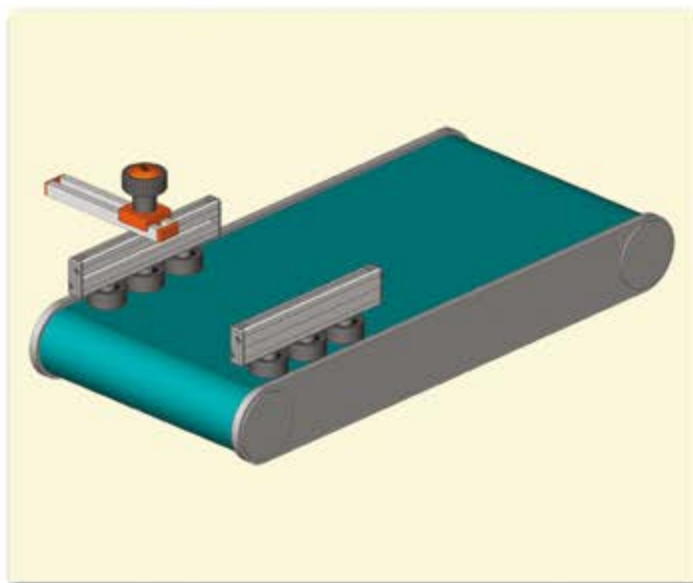
La protezione superiore è dotata di tacche di posizionamento per garantire un preciso allineamento del rullino sfruttando la cava del profilo di sostegno (8 o 10mm). Rimuovere le tacche che non sono necessarie con una tronchesina.

The upper protection is fitted with positioning notches to grant a precise matching of the roller using the cave of the aluminium profile (8 or 10mm). The notches not necessary can be easily removed using a nipper.

RULLIERA A SBALZO RINFORZATA PER GRANDI FORMATI RULLINO D.45 e CUSCINETTO + KIT BOCCOLA e PROTEZIONE (pack10)



Passo Minimo Utilizzabile = 47 mm
Passo Massimo = a discrezione del cliente



ESEMPIO APPLICATIVO

RULLINO D.45 CON CUSCINETTO DECENTRATO COD.030025003

Articolo realizzato interamente in poliuretano 92 shore A, colore nero, con cuscinetto co-stampato 6002 2RS tenuta stagna, che assicura un robusto ancoraggio.

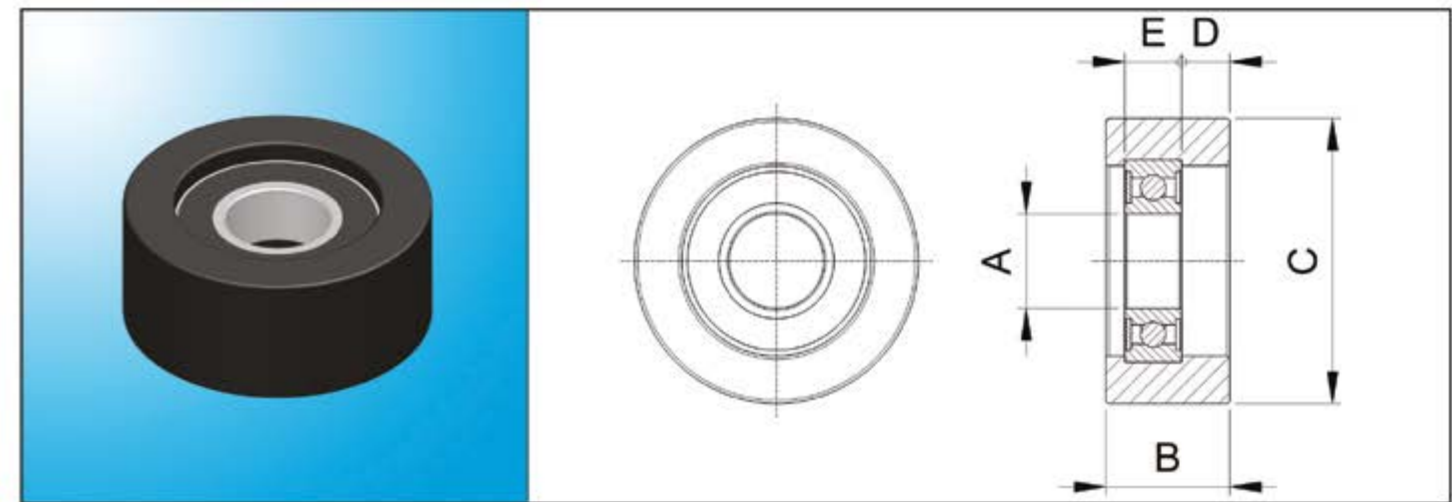
Il materiale costitutivo, presenta ottime caratteristiche di resistenza all'usura, nonché ottime caratteristiche di smorzamento meccanico (vibrazioni, urti, colpi) che ne permettono l'utilizzo a contatto con superfici delicate.

Max. temperatura d'impiego 70°C

Settori di applicazione: packaging, automazioni in generale, vetro, legno, imballaggio.



Rullino D.45x20 con Cuscinetto Costampato Decentrato Roll D.45x20 with Off-Centred Overmolded Bearing



Caratteristiche Comuni Common Features

ø A mm	B mm	ø C mm	D mm	E mm
15	19,6	45	7,6	9

Lista Prodotti Products

Codice Prodotto Code	Descrizione Description
030025003	RULLINO D.45x20 CON CUSCINETTO COSTAMPATO DECENTRATO ROLL D.45x20 W/OFF-CENTRED OVERMOLDED BEARING

Profili disponibili: Available Profiles:



COD. 400083



COD. 400084

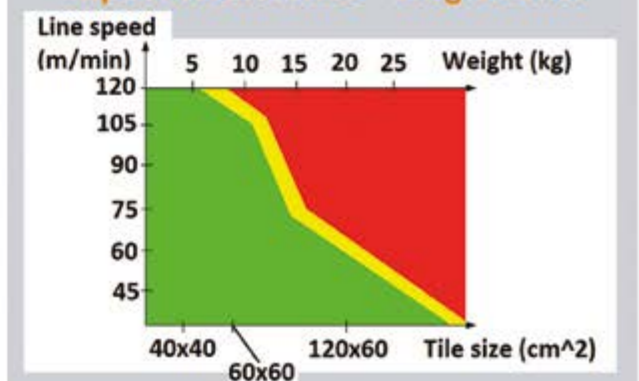
Rulliere disponibili anche già montate con passo a richiesta.
Per maggiori dettagli, consultare il catalogo B2B.

Roller Conveyors available also assembled, with pitch on request.
For more information, refer to our B2B catalogue.

COPERTURA: TPU 92 shore A
MAX. TEMPERATURA D'IMPIEGO 70° C

COVER: TPU 92 shore A
MAX. TEMPERATURE OF USE 70° C.

Resistenza all'urto - singolo rullino Impact Resistance - single roller



BULLONERIA FORNITA SU RICHIESTA BOLTS PROVIDED ON REQUEST

Dado Esagonale
Autobloccante
Hexagonal
Self-Locking Nut
M8 DIN 985
cod. 200275

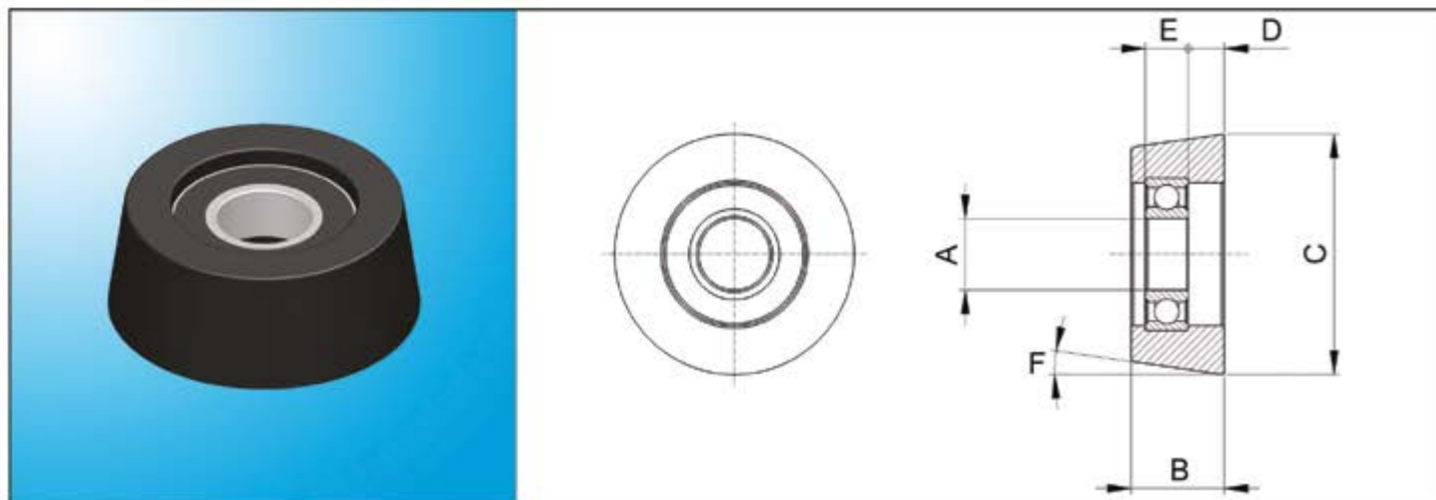
Kit Boccola + Protezione per
Rullino D.45/50 con Cuscinetto
Kit Bushing + Protection for
Roll D.45/50 with Bearing
cod. 030025005

Rullino D.45x20
con Cuscinetto Decentrato
Roll D.45x20
with Off-Centred Bearing
COD.030025003

Rondella Larga
Wide Washer
M8 UNI 6593
cod. 200273

Vite a Testa Cilindrica
con Cava Esagonale
Hexagonal Socket Head
Cap Screw
M8x30 UNI 9327
cod. 200334

Rullino Conico D.50,5 con Cuscinetto Costampato
Conic Roll D.50,5 with Overmolded Bearing



Caratteristiche Comuni Common Features

Ø A mm	B mm	Ø C mm	D mm	E mm	F°
15	19,6	50,5	7,6	9	8

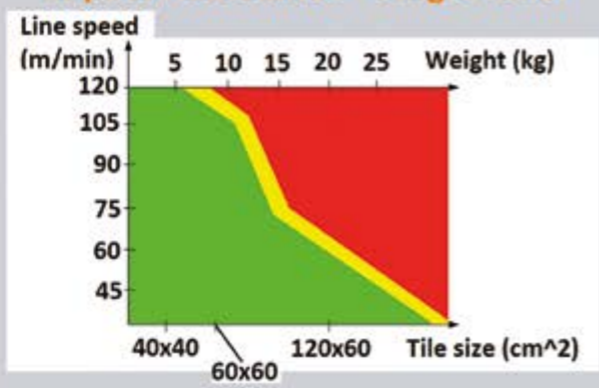
Lista Prodotti Products

Codice Prodotto Code	Descrizione Description
030025009	RULLINO CONICO D.50,5 CON CUSCINETTO COSTAMPATO CONIC ROLL D.50,5 W/OVERMOLDED BEARING

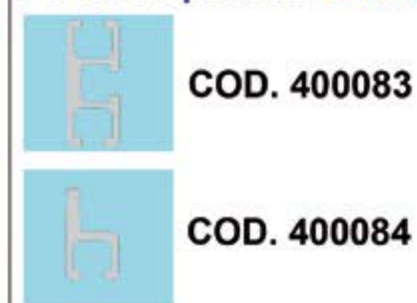
COPERTURA: TPU 92 shore A
MAX. TEMPERATURA D'IMPIEGO 70° C

COVER: TPU 92 shore A
MAX. TEMPERATURE OF USE 70° C.

Resistenza all'urto - singolo rullino
Impact Resistance - single roller



Profili disponibili: Available Profiles:



Rulliere disponibili anche già montate con passo a richiesta.
 Per maggiori dettagli, consultare il catalogo B2B.

Roller conveyors available also assembled, with pitch on request.
 For more information, refer to our B2B catalogue.

BULLONERIA FORNITA SU RICHIESTA
BOLTS PROVIDED ON REQUEST

Dado Esagonale Autobloccante
 Hexagonal Self-Locking Nut
 M8 DIN 985
 cod. 200275

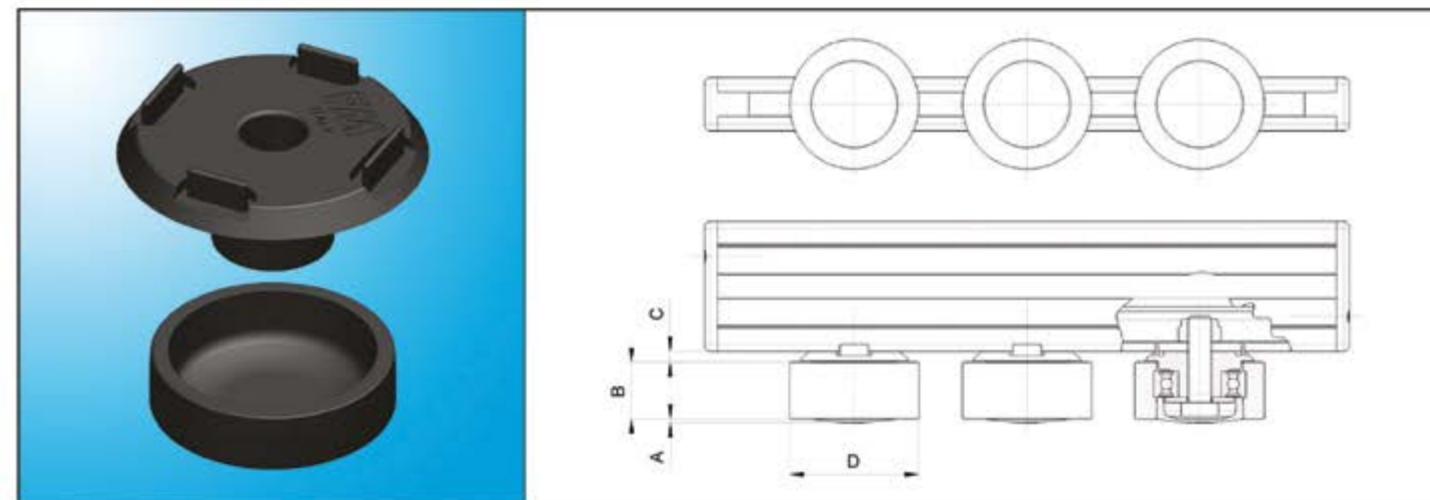
Kit Boccola + Protezione per Rullino D.45/50 con Cuscinetto
 Kit Bushing + Protection for Roll D.45/50 with Bearing
 cod. 030025005

Rullino Conico D.50,5 con Cuscinetto Costampato
 Conic Roll D.50,5 with Overmolded Bearing
 COD.030025009

Rondella Larga
 Wide Washer
 M8 UNI 6593
 cod. 200273

Vite a Testa Cilindrica con Cava Esagonale
 Hexagonal Socket Head Cap Screw
 M8x30 UNI 9327
 cod. 200334

Kit Boccola + Protezione per Rullino D.45/50 con Cuscinetto
Kit Bushing + Protection for Roller D.45/50 with Bearing



Caratteristiche Comuni Common Features

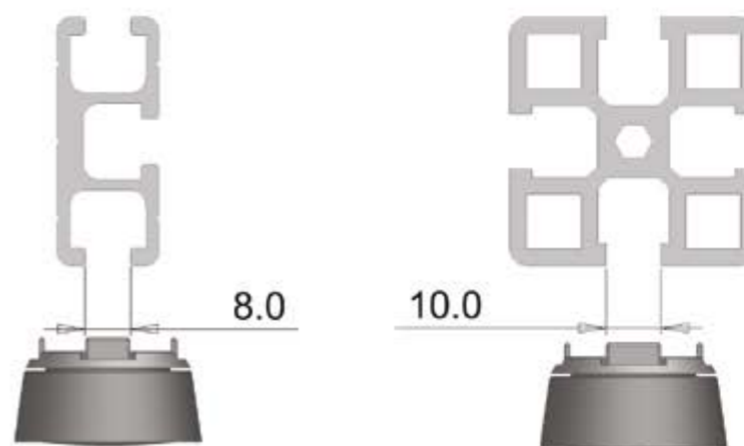
A mm	B mm	C mm	Ø D mm
1,4	19,6	3,8	45

Lista Prodotti Products

Codice Prodotto Code	Descrizione Description
030025005C010	KIT BOCCOLA + PROTEZIONE PER RULLINO D.45/50 CON CUSCINETTO (pack10) KIT BUSHING + PROTECTION FOR ROLLER D.45/50 WITH BEARING (pack10)

MATERIALE: PA6 GF30
MAX. TEMPERATURA D'IMPIEGO 100° C

MATERIAL: PA6 GF30
MAX. TEMPERATURE OF USE 100° C.

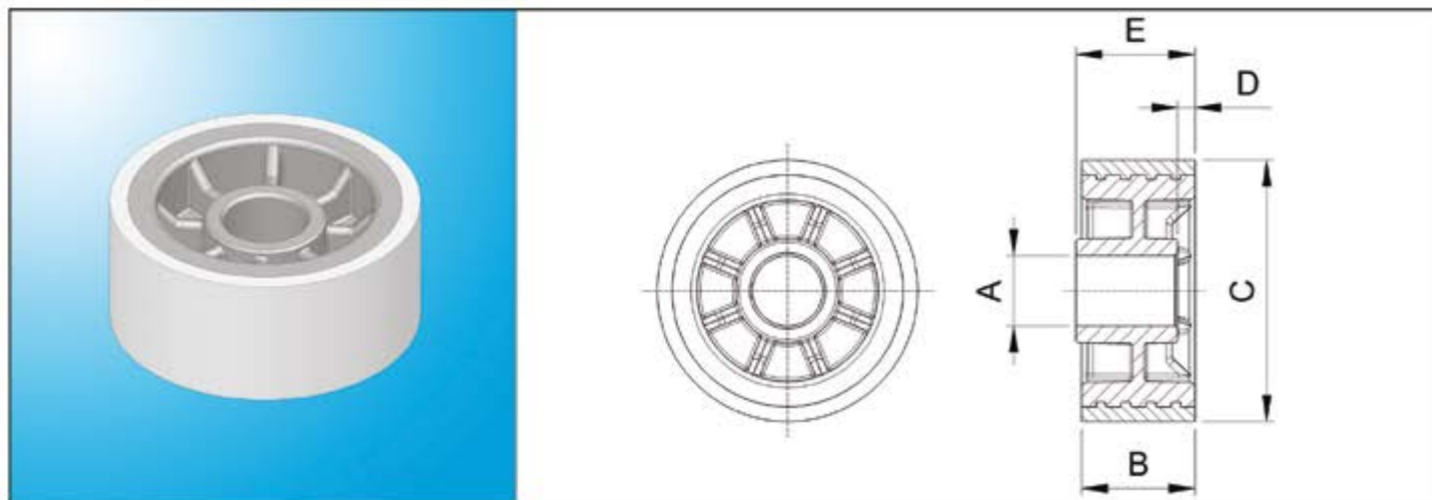


La protezione superiore è dotata di tacche di posizionamento per garantire un preciso allineamento del rullino sfruttando la cava del profilo di sostegno (8 o 10mm). Rimuovere le tacche che non sono necessarie con una tronchesina.

The upper protection is fitted with positioning notches to grant a precise matching of the roller using the cave of the aluminium profile (8 or 10mm). The notches not necessary can be easily removed using a nipper.

Rullino Bimateriale D.45x20

Bimaterial Roll D.45x20



Caratteristiche Comuni Common Features

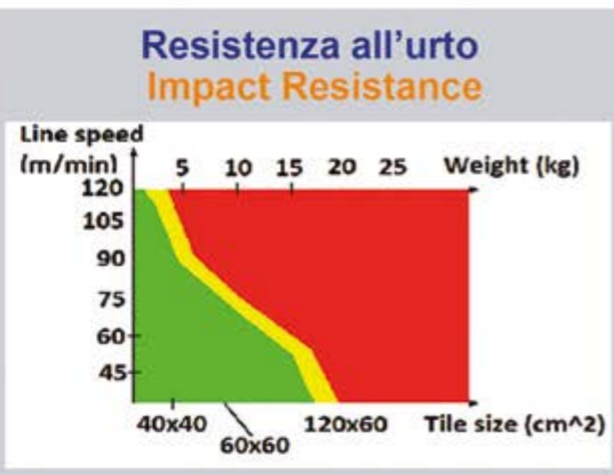
Ø A mm	B mm	Ø C mm	D mm	E mm
12,1	19,6	45	3	20,6

Lista Prodotti Products

Codice Prodotto Code	Descrizione Description
030025002	RULLINO BIMATERIALE D.45x20 BIMATERIAL ROLL D.45x20

MOZZO: POM
 COPERTURA: TPU 92 shore A
 MAX. TEMPERATURA D'IMPIEGO 70° C

WHEEL'S BODY: POM
 COVER: TPU 92 shore A
 MAX. TEMPERATURE OF USE 70° C.



Profili disponibili: Available Profiles:



COD. 400083



COD. 400084

Rulliere disponibili anche già montate con passo a richiesta.
 Per maggiori dettagli, consultare il catalogo B2B.

Roller Conveyors available also assembled, with pitch on request.
 For more information, refer to our B2B catalogue.

BULLONERIA FORNITA SU RICHIESTA
BOLTS PROVIDED ON REQUEST



Dado Esagonale Autobloccante
 Hexagonal Self-Locking Nut
 M8 UNI 5588
 cod. 200275

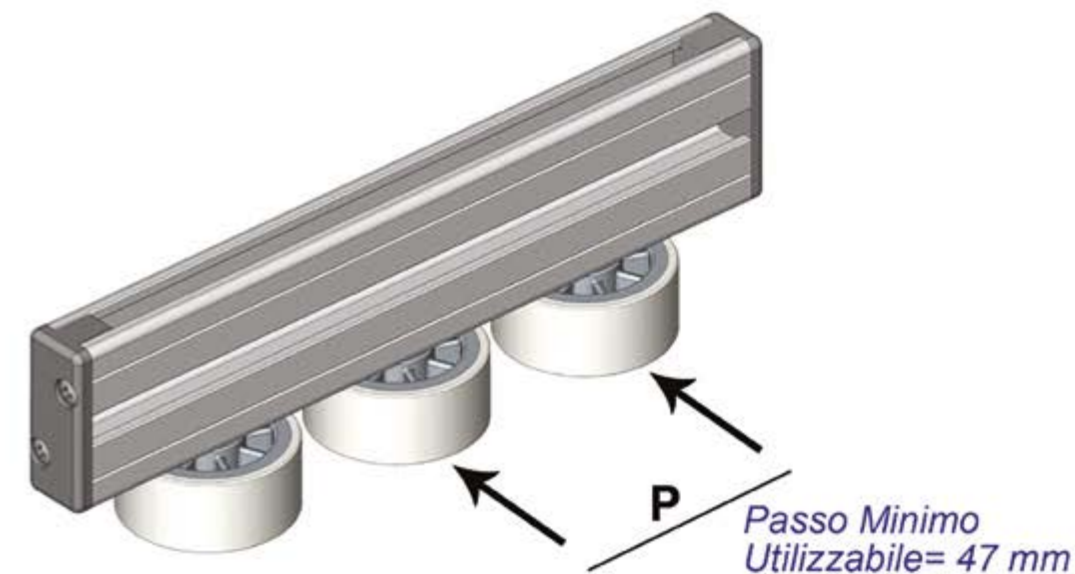
Boccola Bushing
 21-12-M8
 cod. 400255



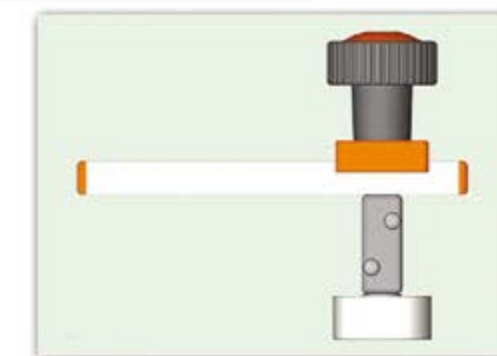
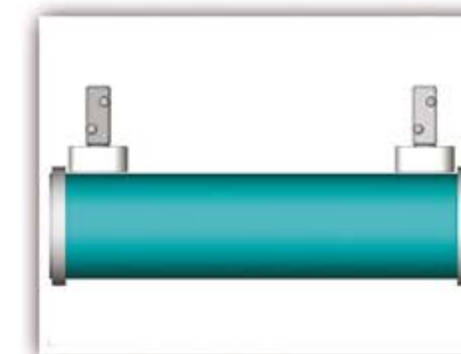
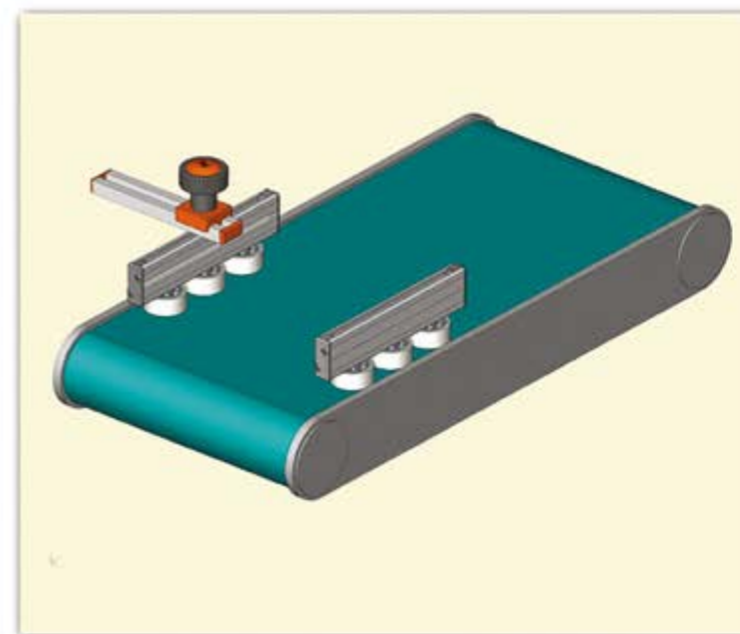
Rullino Bimateriale D.45x20
 Bimaterial Roll D.45x20
 COD.030025002

Vite a Testa Svasata Piana con Cava Esagonale
 Countersunk Head Socket Screw
 M8x30 UNI 5933
 cod. 200335

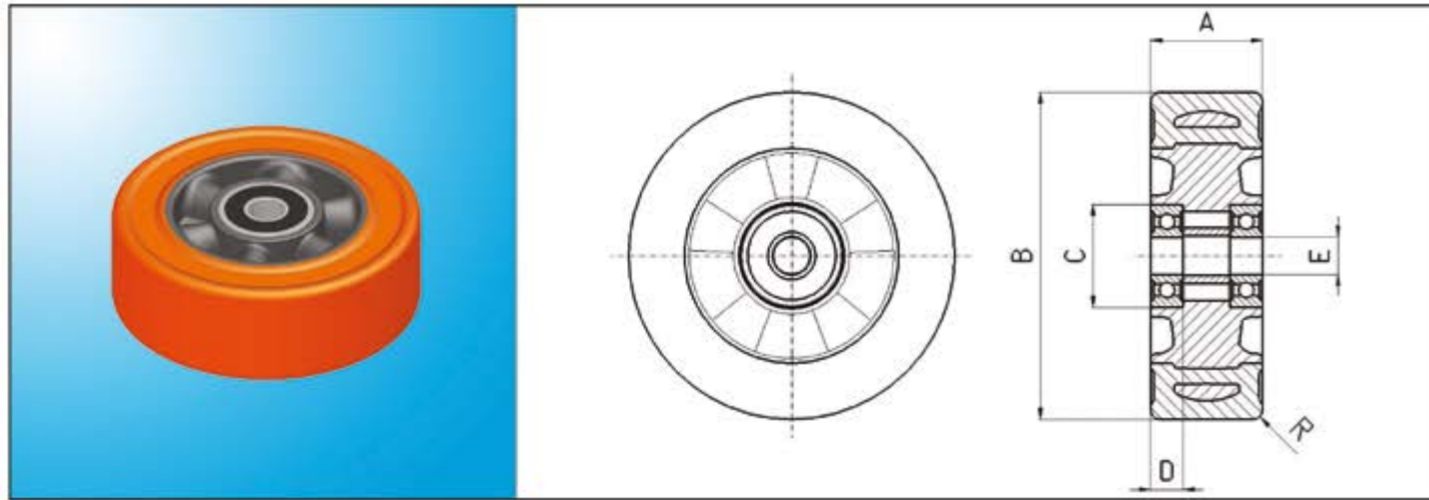
RULLIERA A SBALZO PER GRANDI FORMATI CON RULLINO BIMATERIALE D.45/20



ESEMPI APPLICATIVI



Rullino Arancio D.70x20 con Cuscinetto
Orange Roll D.70x20 with Bearing



Caratteristiche Comuni Common Features

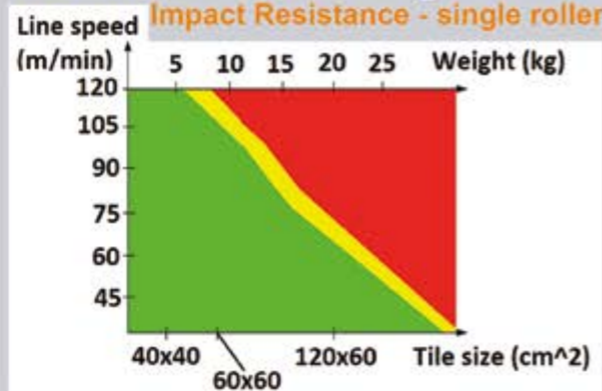
A mm	Ø B mm	R mm
24	70	2

Lista Prodotti Products

Codice Prodotto Code	Descrizione Description	Ø C mm	D mm	Ø E mm
030008001	RULLINO ARANCIO D.70x20 CON CUSCINETTO ORANGE ROLL D.70x20 WITH BEARING	22	7	8

MOZZO: PA6F30
COPERTURA: TPU 92 shore A
MAX. TEMPERATURA D'IMPIEGO 70° C
WHEEL'S BODY: PA6F30
COVER: TPU 92 shore A
MAX. TEMPERATURE OF USE 70° C.

Resistenza all'urto - singolo rullino
Impact Resistance - single roller



Profili disponibili: Available Profiles:



COD. 400083



COD. 400084

Rulliere disponibili anche già montate con passo a richiesta.
 Per maggiori dettagli, consultare il catalogo B2B.

Roller Conveyors available also assembled, with pitch on request.
 For more information, refer to our B2B catalogue.

BULLONERIA FORNITA SU RICHIESTA
BOLTS PROVIDED ON REQUEST



Dado Esagonale Autobloccante
Hexagonal Self-Locking Nut
M8 UNI 5588
cod. 200275

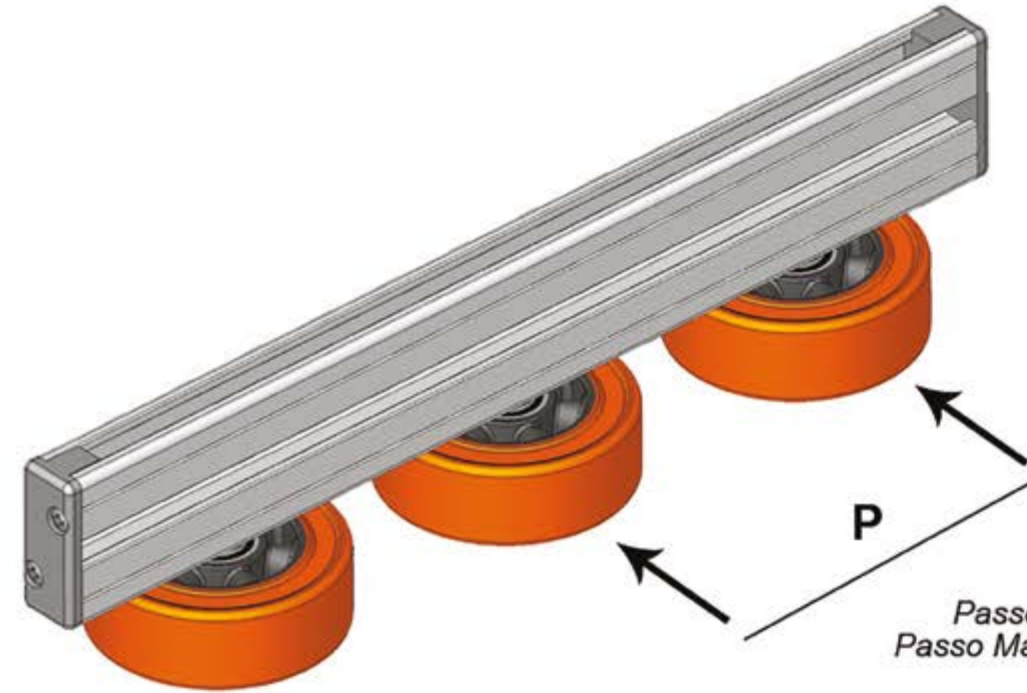
Rondella per Vite a Testa Esagonale
Screw Washer with Hexagonal Head
UNI 6952
cod. 200008



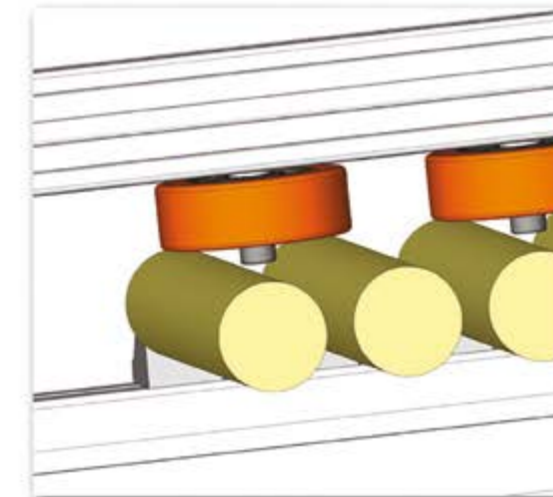
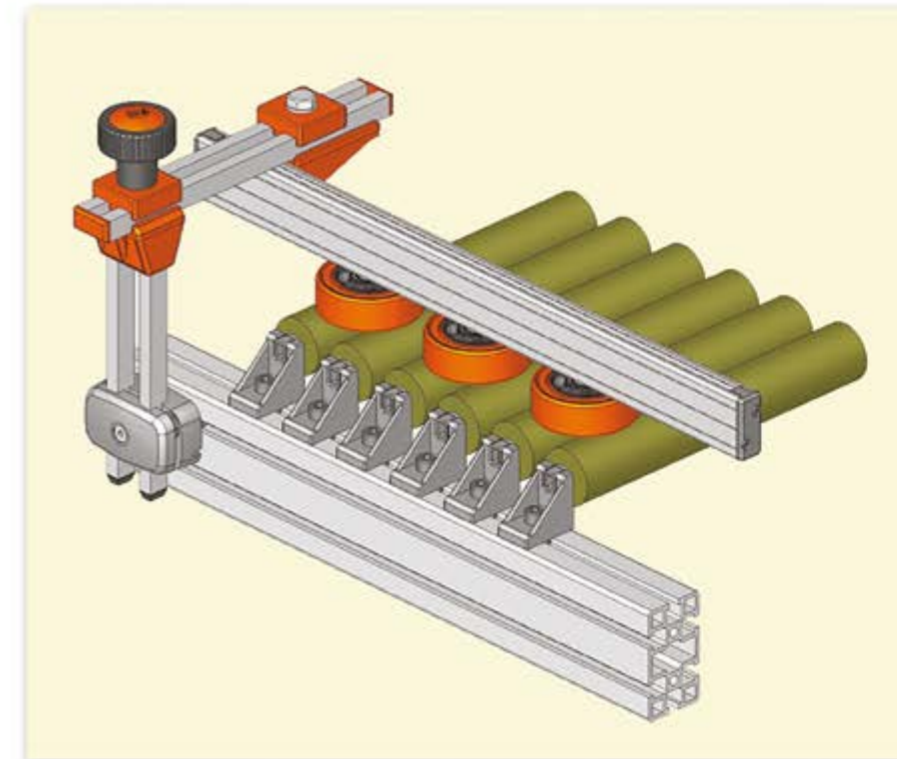
Rullino Arancio D.70x20 con Cuscinetto
Orange Roll D.70x20 with Bearing
COD.030008001

Vite a Testa Cilindrica con Cava Esagonale
Socket Head Cap Screw
M8x35 UNI 5931
cod. 200351

RULLIERA A SBALZO PER GRANDI FORMATI CON RULLINO ARANCIO

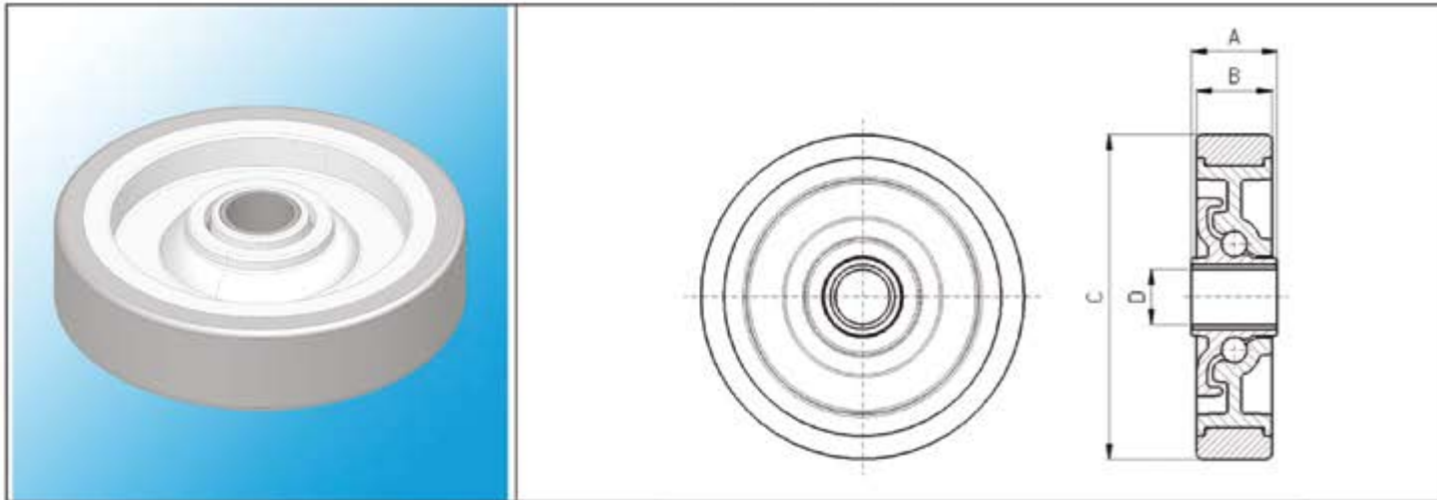


Passo Minimo Utilizzabile= 72 mm
Passo Massimo = a discrezione del cliente



Il passo delle ruote arancio è in funzione dei rulli

Rullino Bianco D.60



Corpo: POM in colore naturale - Copertura: Gomma durezza 70 shore A. Il rotolamento del rullino e' realizzato grazie alla presenza di sfere in acciaio. Pensato per il contenimento laterale nelle linee per il settore ceramico, ha una colorazione chiara che previene la creazione di eventuali segni sulla piastrella durante la fase di movimentazione. Studiato per il settore ceramico questo rullino puo' trovare facile applicazione anche in altri settori come: legno, vetro e movimentazione in generale. Carico dinamico 7,5 da N per una velocita' di 0,7m/s.

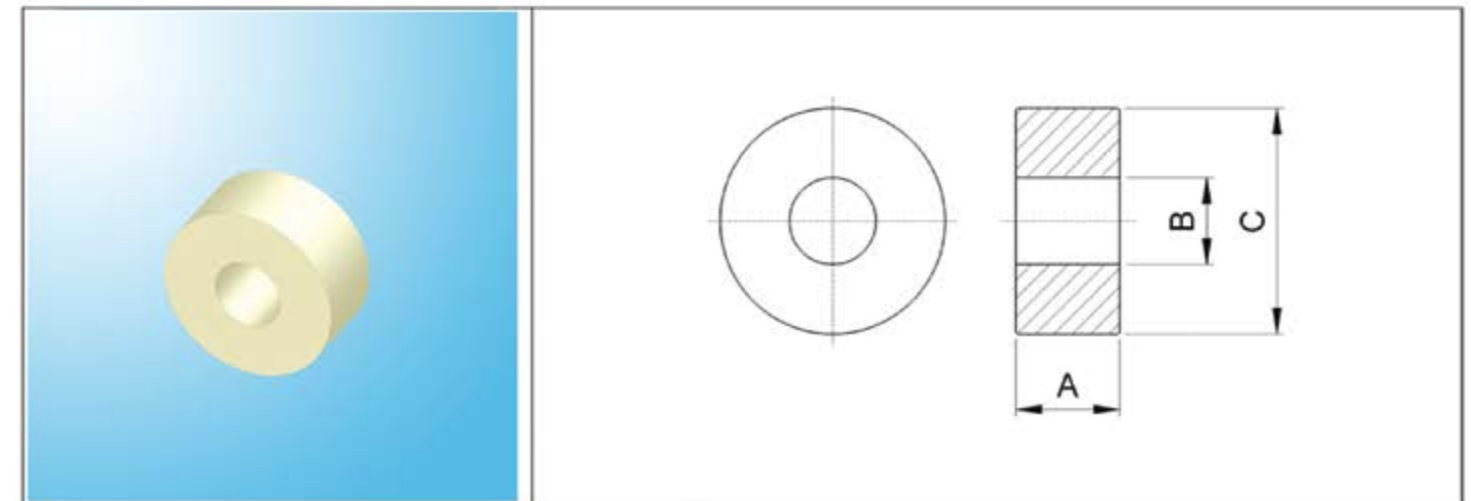
Caratteristiche comuni

A mm	B mm	Ø C mm	ø D mm
16	14	60	10,2

Lista Prodotti

Codice Prodotto	Descrizione
030006001C0	RULLINO BIANCO FOLLE D.60 (DUREZZA 70 SHORE A) (pack 200)

Rullino in Poliuretano D.26x12 foro D.10



Materiale: Poliuretano (TPU)

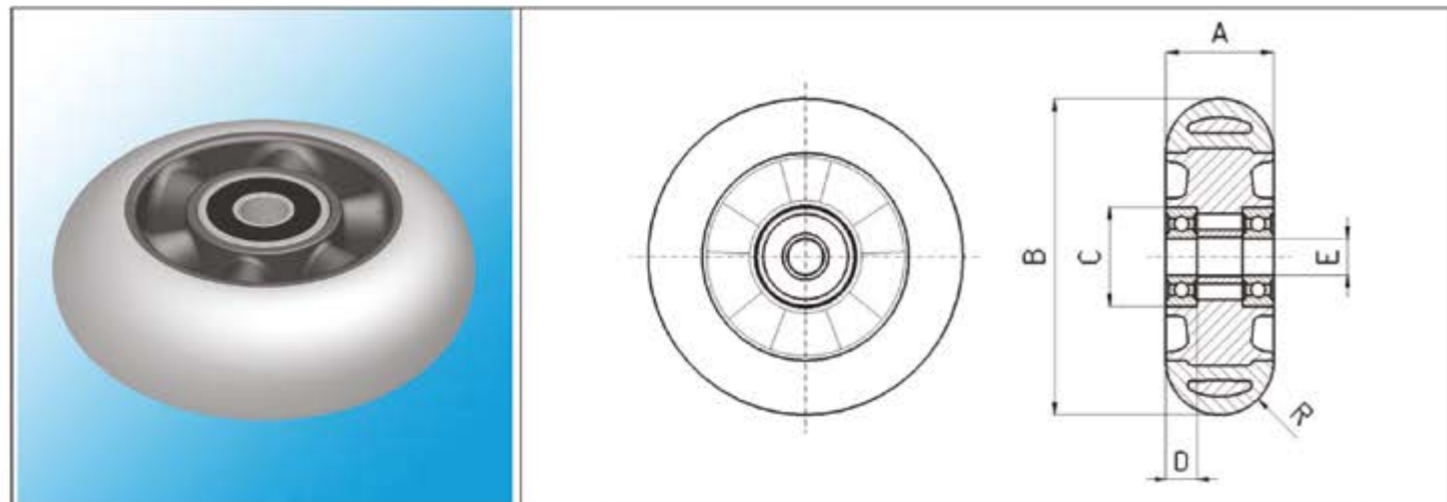
Caratteristiche comuni

A mm	Ø B mm	Ø C mm
12	10	26

Lista Prodotti

Codice Prodotto	Descrizione
102160	RULLINO IN POLIURETANO D.26x12 FORO D.10

Rullino Grigio D.70



Corpo: PA con rinforzo vetro di colore nero - Copertura: poliuretano 92 shore A di colore grigio. La forma sferica permette l'utilizzo del rullino in diverse posizioni garantendo una buona portata sia assiale che laterale. Dotato di due cuscinetti a tenuta stagna 2RS che garantiscono una buona stabilita'. La copertura poliuretana resiste all'abrasione e permette di usare il rullino anche a contatto con superfici delicate. Carico dinamico 25 da N per una velocita' di 0,7 m/s.

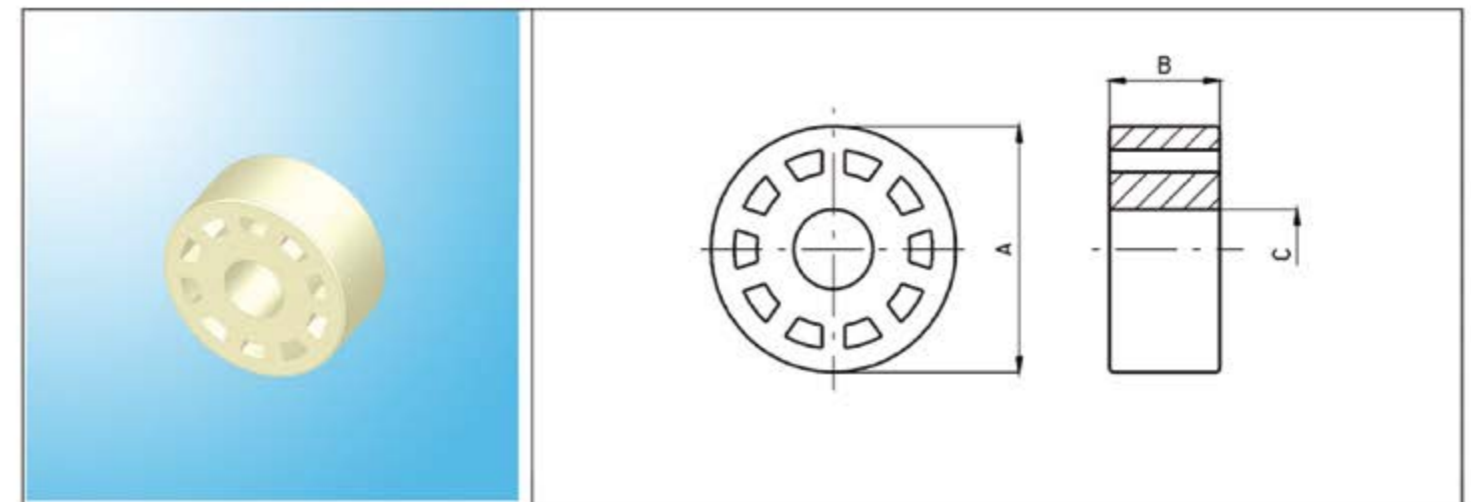
Caratteristiche comuni

A mm	Ø B mm	Ø C mm	D mm	ø E mm	R mm
24	70	22	7	8	12

Lista Prodotti

Codice Prodotto	Descrizione
030007001	RULLINO GRIGIO D.70

Rullino D.32



Materiale: Tencopolimero a base poliammidica (PA) rinforzata fibra vetro

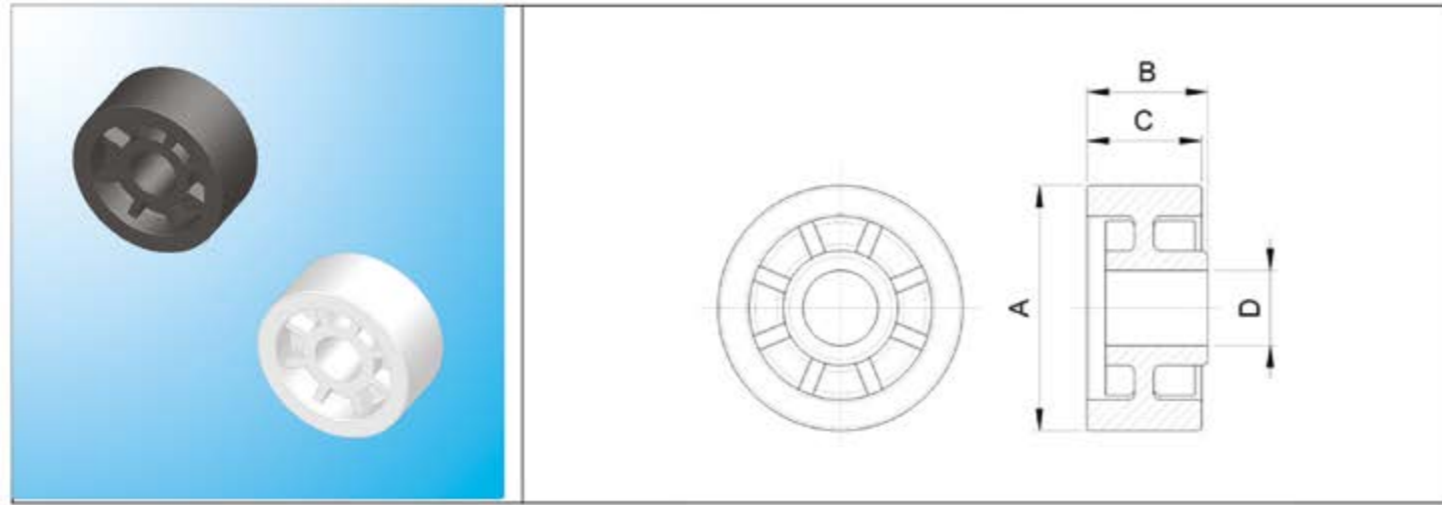
Caratteristiche comuni

ø A mm	B mm	Ø C mm	Peso gr
31,5	14,2	10,2	10

Lista Prodotti

Codice Prodotto	Descrizione
030002006	RULLINO D.32 F. 10.3 SP. 14

Rullino D.40



Materiale: Tecopolimero a base di resina acetica (POM)

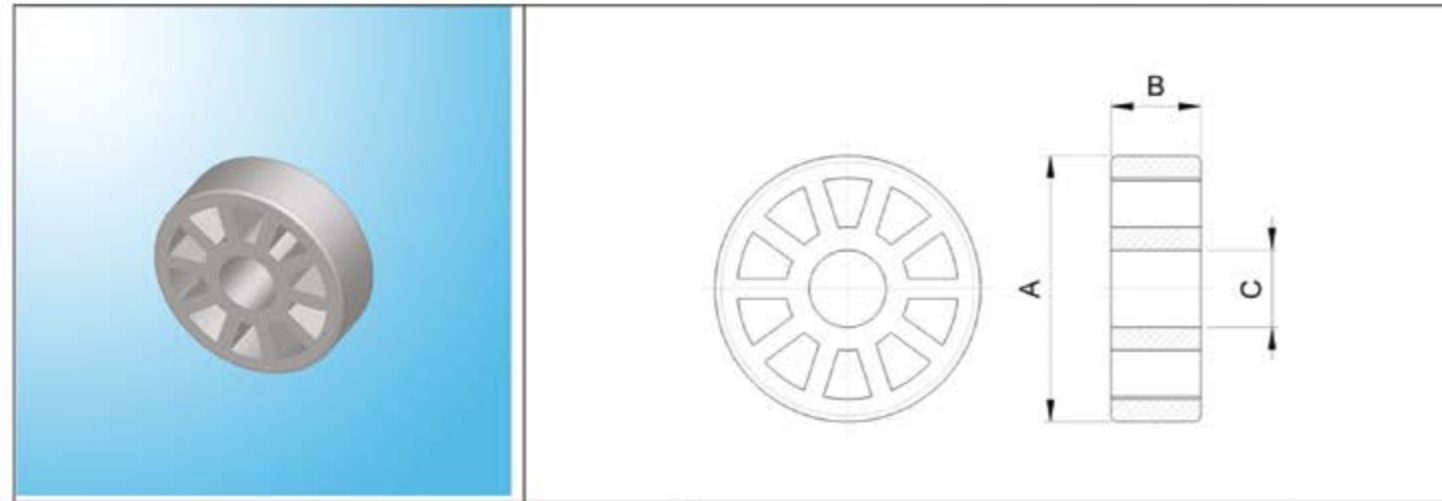
Caratteristiche comuni

A mm	Peso gr
40	20

Lista Prodotti

Codice Prodotto	Descrizione	B mm	C mm	Ø D mm
030002001/A	RULLINO BIANCO D.40 F.12 C/MOZZO (TPU)	20	19	12,5
030002001/B	RULLINO D.40 F.12 SP.18,5 C/MOZZO	19,5	18,5	12,1
030002008	RULLINO D.40 F.10 SP.18,5 C/MOZZO	19,5	18,5	10,4

Rullino D.42



Materiale: Tecopolimero a base poliammidica (PA)

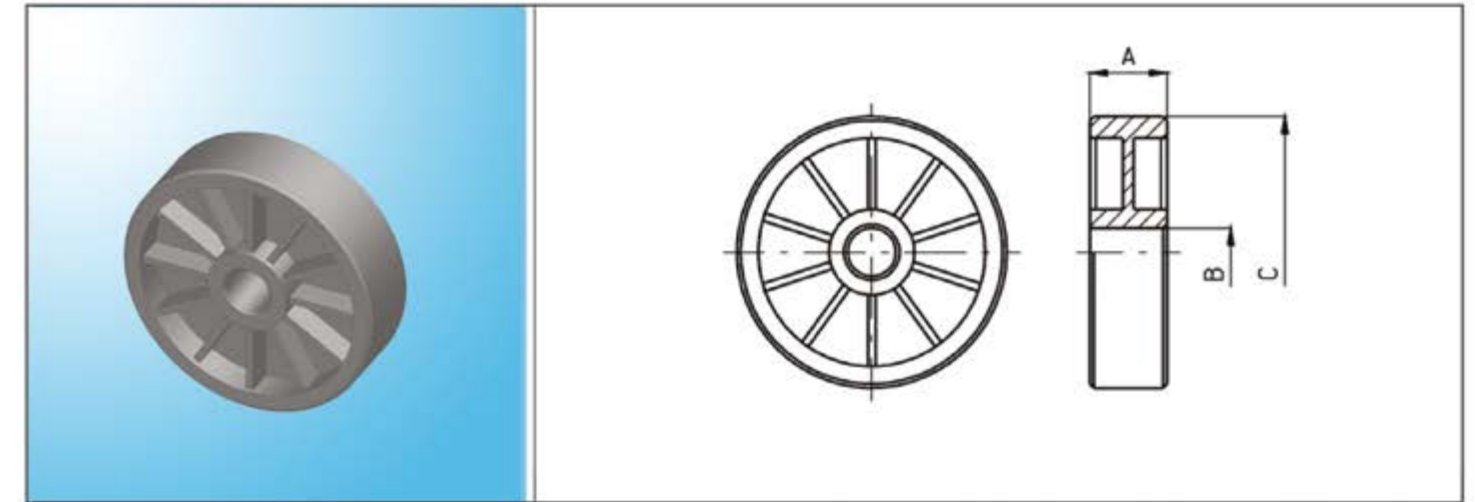
Caratteristiche comuni

Ø A mm
42

Lista Prodotti

Codice Prodotto	Descrizione	B mm	Ø C mm
030002001	RULLINO D.42 F.12	19	12,2
030002002	RULLINO D.42 F.15	19	16
030002004	RULLINO D.42 F.13,2 SP.13	12,6	13,2

Rullino D.70



Materiale: Tecopolimero a base poliammidica (PA)

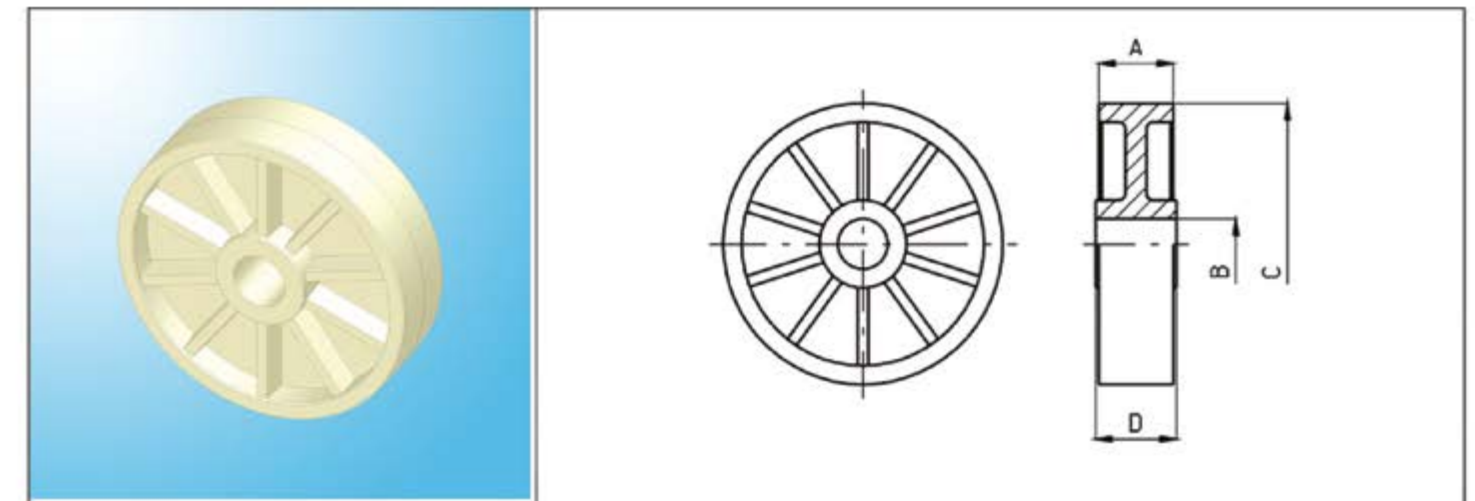
Caratteristiche comuni

A mm	Ø C mm
19,8	69,5

Lista Prodotti

Codice Prodotto	Descrizione	Ø B mm	Peso gr
030002003	RULLINO D.70 F.12	12,4	44
030002009	RULLINO D.70 F.10	10,3	45

Rullino D.90



Materiale: Tecopolimero a base poliammidica (PA)

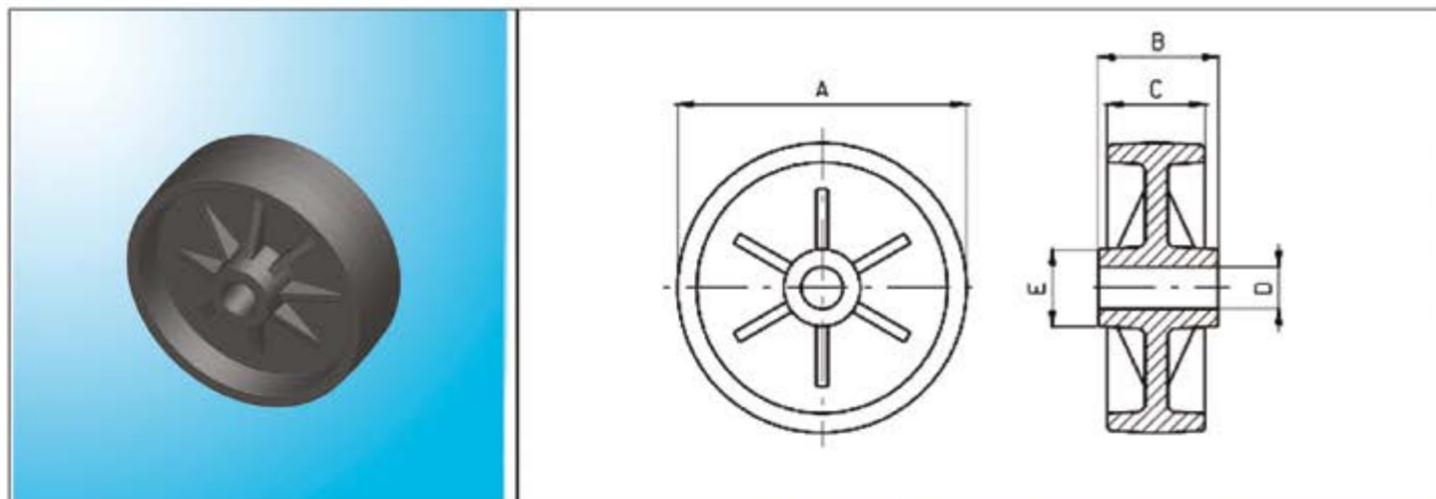
Caratteristiche comuni

A mm	Ø B mm	Ø C mm	D mm
24,2	16,1	69,9	26

Lista Prodotti

Codice Prodotto	Descrizione
030002005	RULLINO D.90 F.16

Ruote

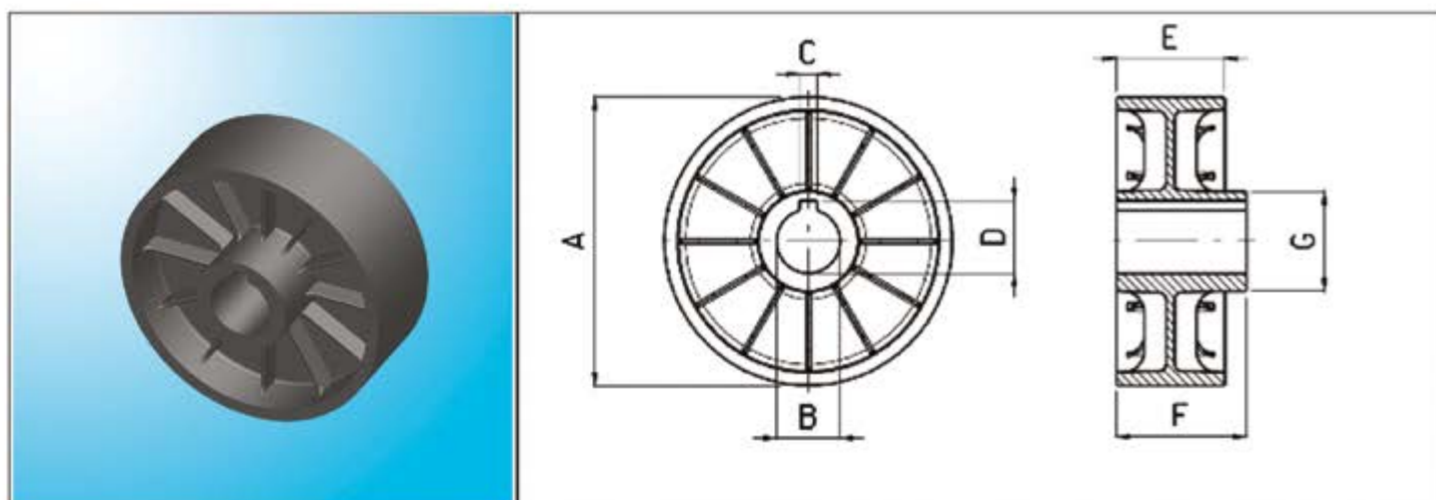


MATERIALE: tecnopolimero a base poliammidica (PA)
MAX. TEMPERATURA D'IMPIEGO: 90° C

Lista Prodotti

Codice Prodotto	Descrizione	ø A mm	B mm	C mm	ø D mm	ø E mm	Peso gr
030004001	RUOTA D.100 (pack 500)	98,3	34,2	29,5	14,6	33	196
030004002	RUOTA De.125 (pack 500)	124	51,5	42	18	33	266
030004003	RUOTA De.150 (pack 500)	147,8	53,5	44,3	18,6	35	350
030004004	RUOTA De.200 (pack 500)	197	59	50	19,1	37	585

Ruota con Sede Chiavetta



MATERIALE: PA con Fibra Vetro
MAX. TEMPERATURA D'IMPIEGO: 100° C

Caratteristiche comuni

ø A mm	B mm	C mm	D mm	E mm	F mm	G mm
132	29,8	8	33,5	50	60	46

Lista Prodotti

Codice Prodotto	Descrizione
030004005	RUOTA D.133-50 FORO 30 CON SEDE CHIAVETTA

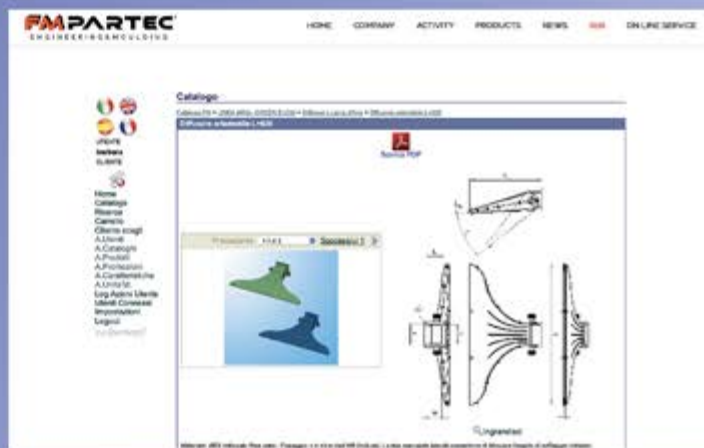


fmpartec.com
a tua disposizione 24/7 in un click!



Informazioni sempre aggiornate e complete

SEMPLICE E VELOCE !



Compila il modulo di richiesta avrai completo accesso a:

FMPARTEC ENGINEERING BUILDING

HOME COMPANY ACTIVITY PRODUCTS NEWS B2B ONLINE SERVICE

B2b Activation Request

Are you still our customer? YES NO

Company Name*

Address*

Company address

City

Region/Province/State

Zip Code

Country

Telephone*



Scaricare PDF dei cataloghi o pagine ed inviarli via email



Consultare i cataloghi,, prezzi, esempi applicativi, disegni tecnici, etc...



Preparare le offerte in autonomia e inviare ordini

C04 RULLINI - A18 IT

I CONTENUTI DI QUESTO CATALOGO SONO COPERTI DA:
ALL CONTENTS OF THIS CATALOGUE ARE COVERED BY:
© FMPartecSpA Copyright 2024 - All right reserved

FMPARTEC

Via Europa, 4 - 42015 Correggio (RE) Italy
Tel. (+39) 0522.631055 - Fax. (+39) 0522.642992
www.fmpartec.com - info@fmpartec.com

