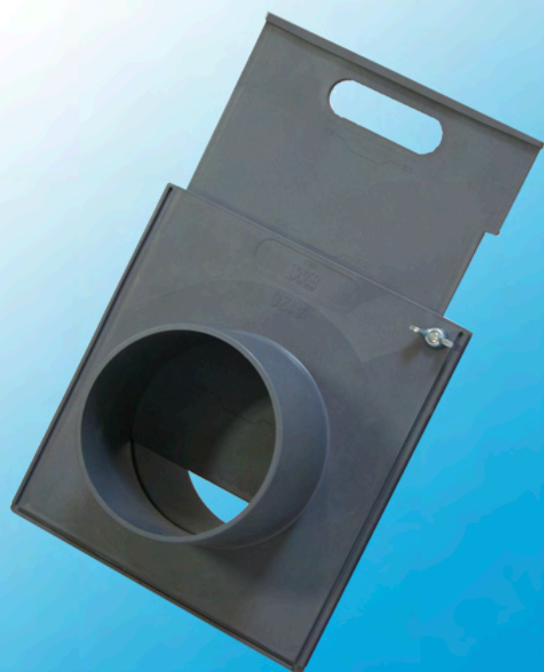


FM PARTEC®



ELEMENTI VARI

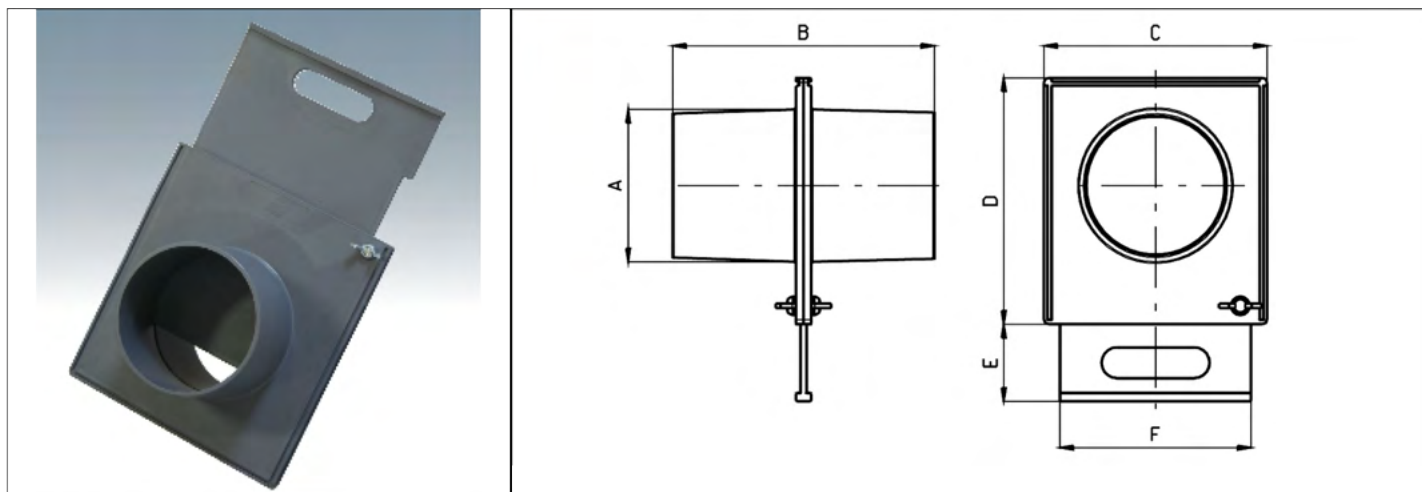




INDICE

- *Valvole serranda, clapet pag.1*
- *Giranti pag. 3*
- *Eliche pag. 7*
- *Manopole pag. 8*
- *Volantini pag. 9*
- *Altri prodotti pag.10*

Valvola a Serranda T80 T90 T100



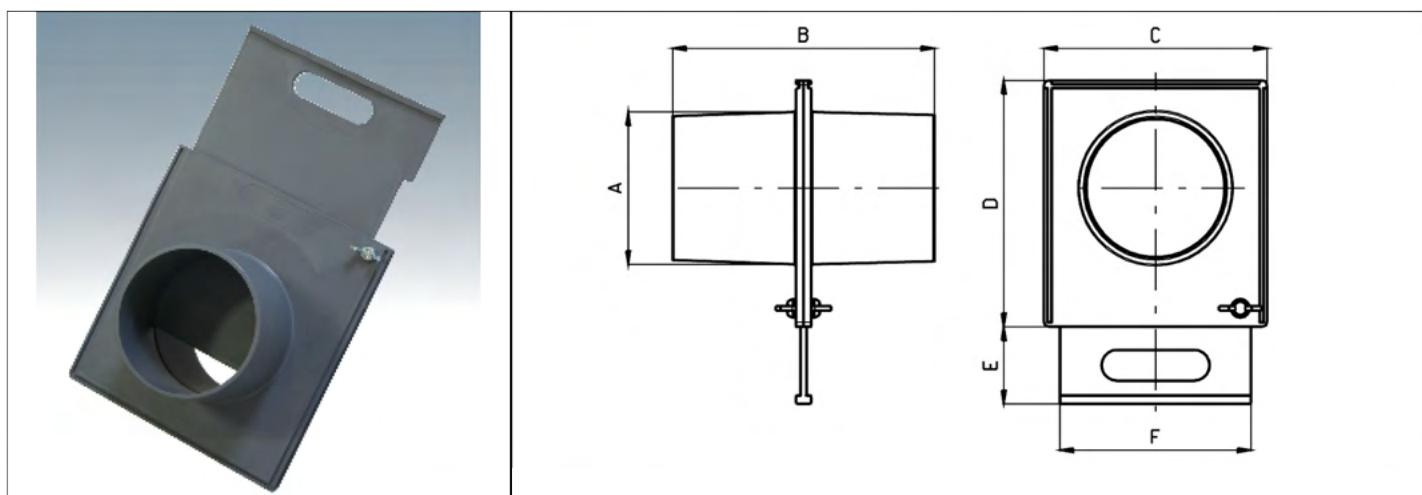
Caratteristiche comuni

B mm	C mm	D mm	E mm	F mm
170	145	160	50	124

Lista Prodotti

Codice Prodotto	Descrizione	ø A mm
250001001C0	VALVOLA A SERRANDA T 80 (FM GRIGIO) (pack 20)	80
250002001C0	VALVOLA A SERRANDA T 90 (FM GRIGIO) (pack 20)	90
250003001C0	VALVOLA A SERRANDA T100 (FM GRIGIO) (pack 20)	100

Valvola a Serranda T120 T150



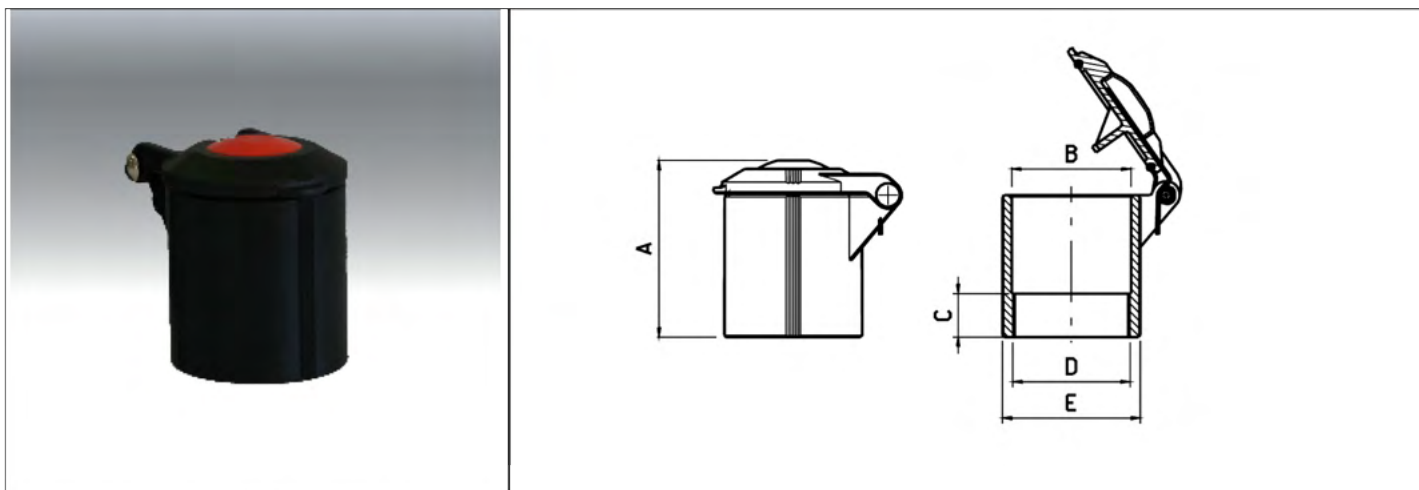
Caratteristiche comuni

B mm	C mm	D mm	E mm	F mm
170	195	210	50	174

Lista Prodotti

Codice Prodotto	Descrizione	ø A mm
250004001C0	VALVOLA A SERRANDA T120 (FM GRIGIO) (pack 20)	120
250005001C0	VALVOLA A SERRANDA T150 (FM GRIGIO) (pack 20)	150

Valvola Clapet T50 T60



Componenti - Corpo valvola: PA con rinforzo di vetro colorato nero. Coperchio molla: PP colorato arancio. Molla: acciaio C85. Perno: acciaio zincato.

Caratteristiche comuni

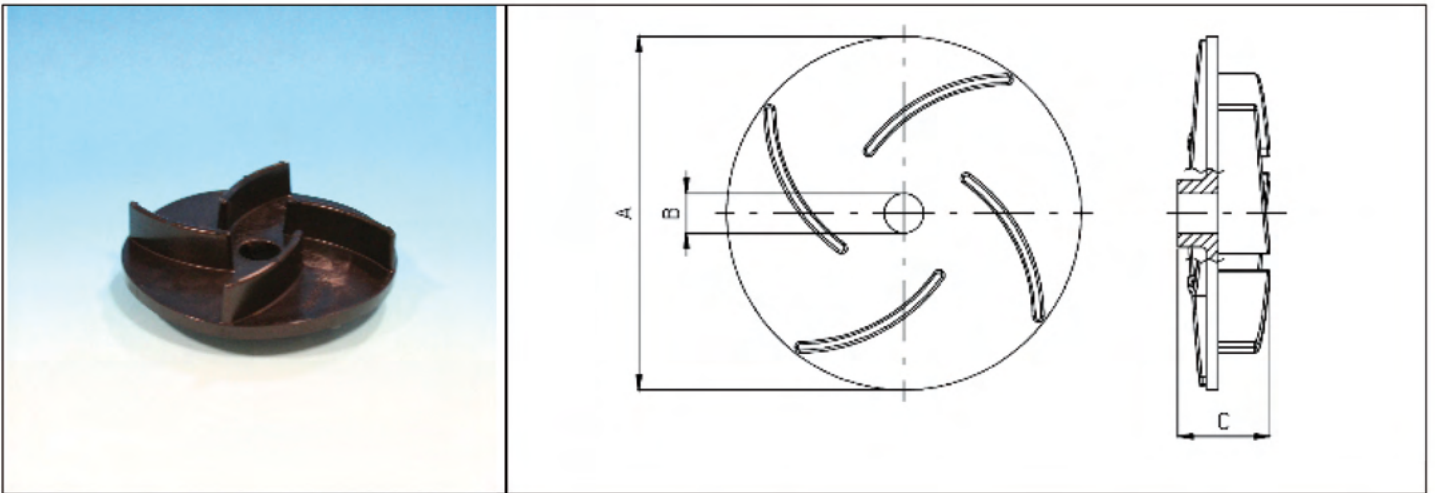
A mm	C mm	D mm	Ø E mm
90	22	G2"	70

Lista Prodotti

Codice Prodotto	Descrizione	Ø B mm
250006001C0	VALVOLA CLAPET T50 (pack 5)	50
250007001C0	VALVOLA CLAPET T60 (pack 5)	60

GIRANTI

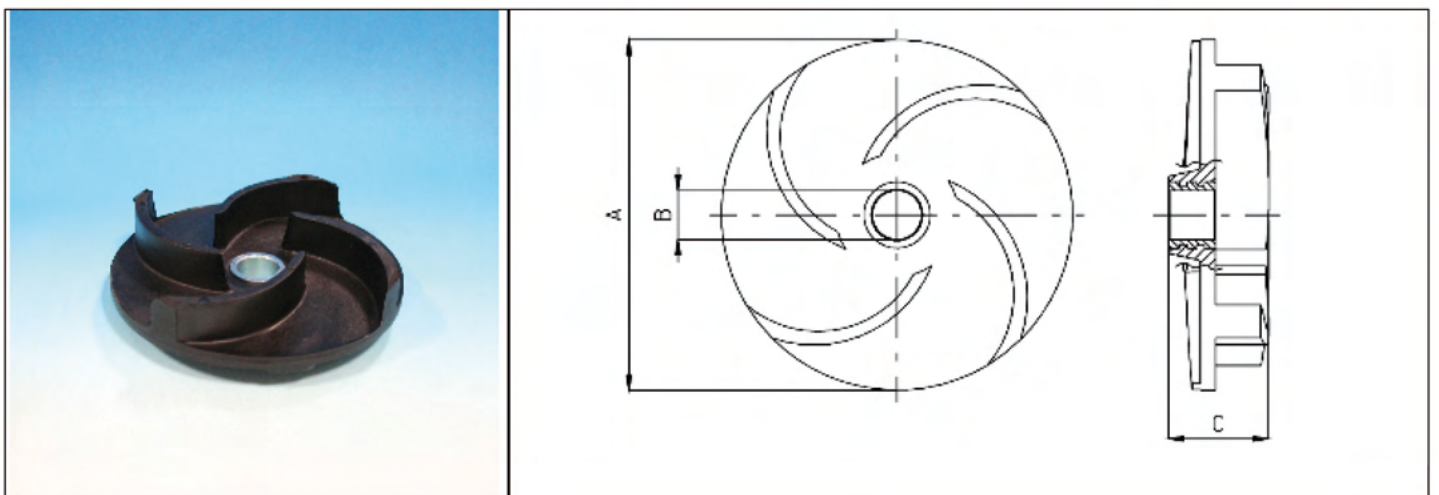
Girante destra senza inserto



Lista Prodotti

Codice Prodotto	Descrizione	ø A mm	Ø B mm	C mm
080001002	GIRANTE DX PER POMPA (pack 50)	143,8	16,1	37
080001004/A	GIRANTE DX D.114 (pack 100)	112,5	16,3	34,8

Girante destra con inserto



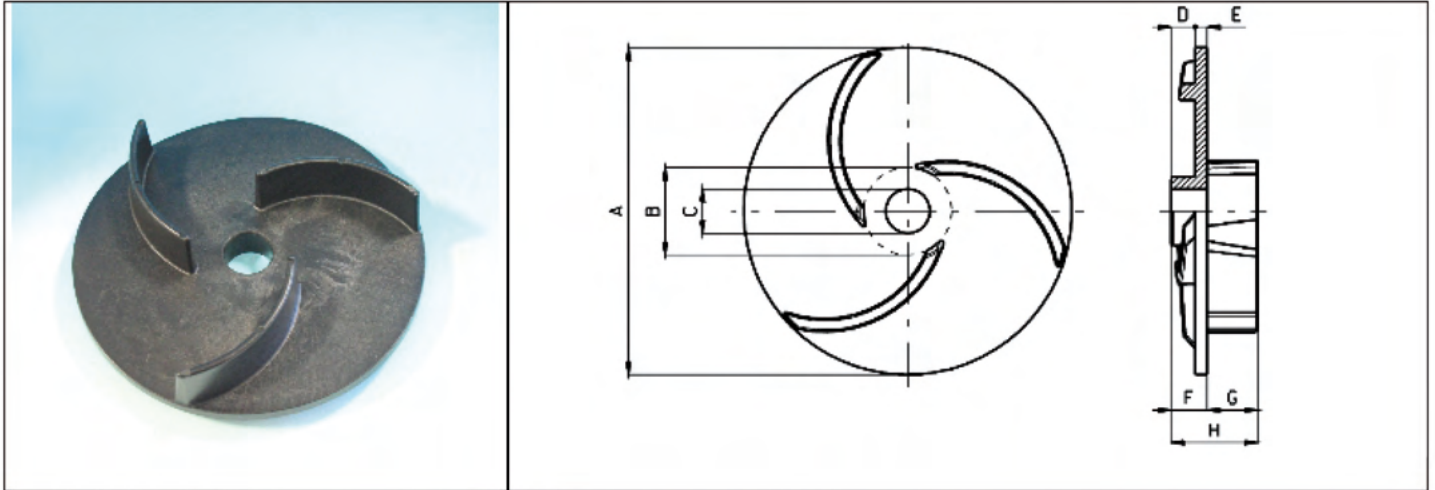
Caratteristiche comuni

ø A mm	Ø B mm	C mm
142,5	20	40

Lista Prodotti

Codice Prodotto	Descrizione
080001005	GIRANTE DX D.140 C/INSERTO (pack 50)

Girante destra 3 pale



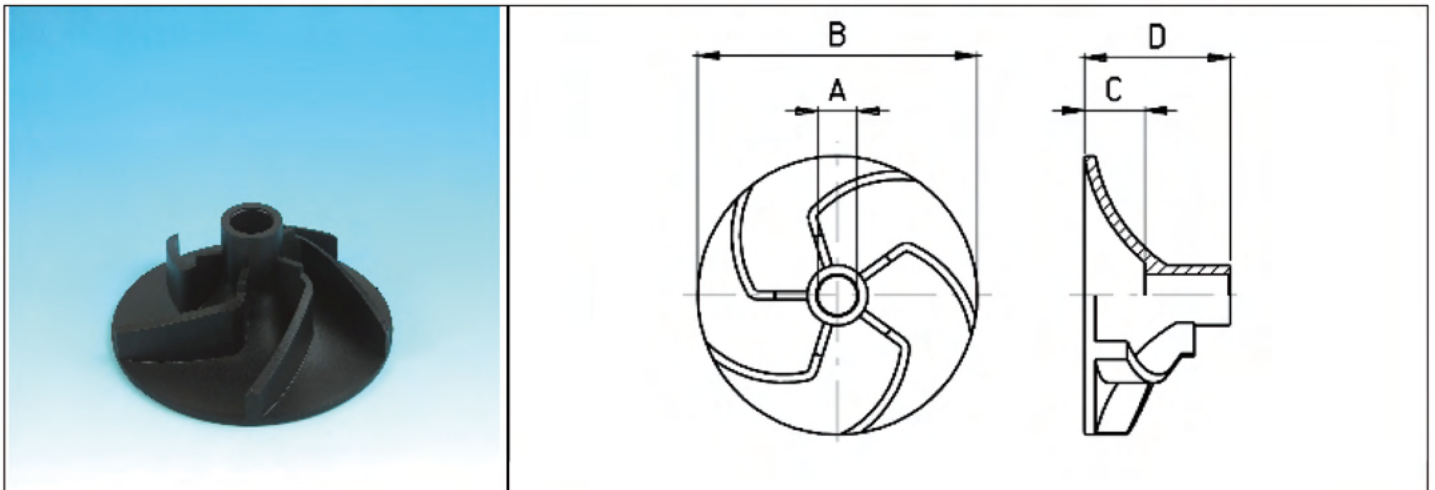
Caratteristiche comuni

∅ A mm	∅ B mm	C mm	D mm	E mm	F mm	G mm	H mm	Peso gr
149,5	43	20,3	11	5,2	16,2	23	39,2	196

Lista Prodotti

Codice Prodotto	Descrizione
080001003	GIRANTE DX D.150 (pack 40)

Girante destra 5 pale



Materiale: Poliammide con fibra di vetro.

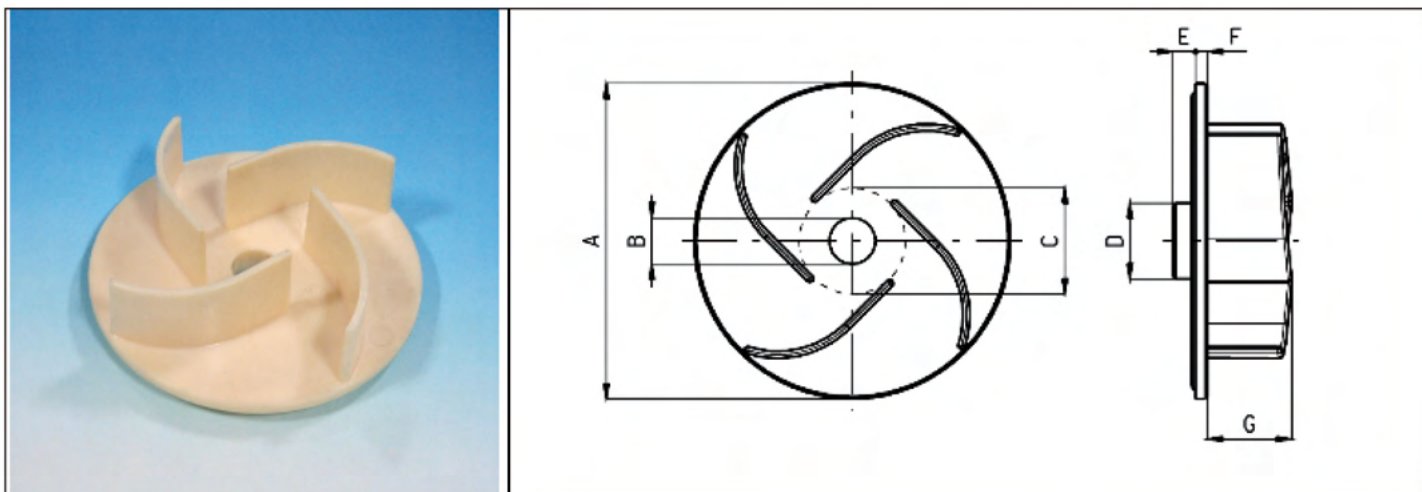
Caratteristiche comuni

∅ A mm
19,1

Lista Prodotti

Codice Prodotto	Descrizione	∅ B mm	C mm	D mm	Peso gr
080001011	GIRANTE DX 5 PALE D.114 FORO 19,2 (pack 50)	113	23,5	59,5	116
080001012	GIRANTE DX 5 PALE D.131 FORO 19,2 (pack 50)	130	27,5	65,2	148

Girante destro D.140



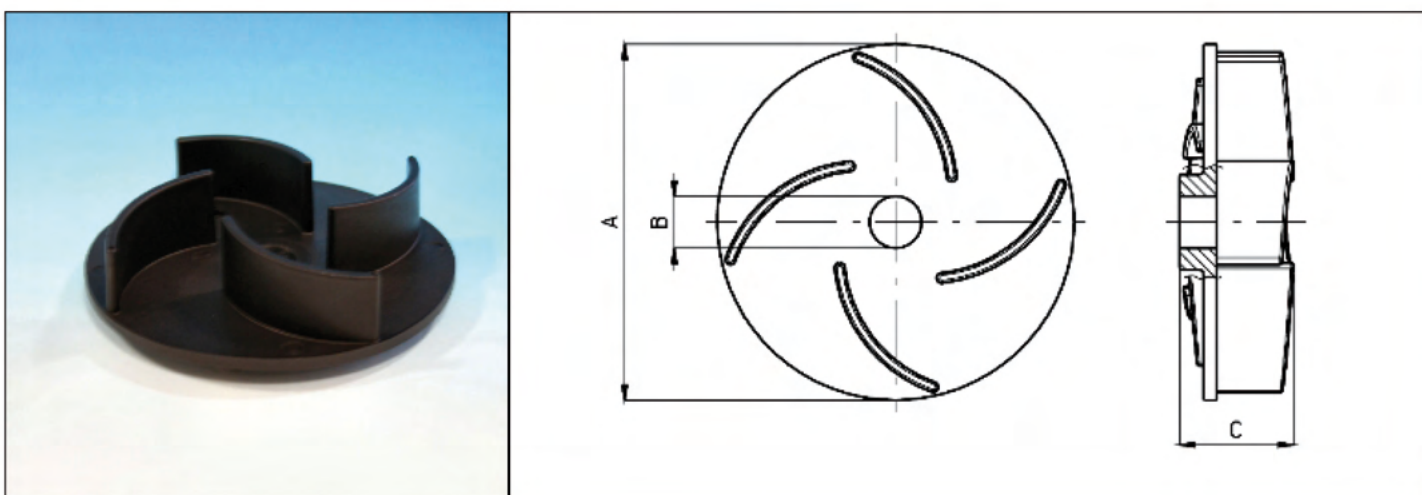
Caratteristiche comuni

∅ A mm	∅ B mm	∅ C mm	∅ D mm	E mm	F mm	G mm
137	20	46	33	10	5	36

Lista Prodotti

Codice Prodotto	Descrizione
080001010	GIRANTE IN ELASTOMERO D.140 (pack 50)

Girante sinistra senza inserto



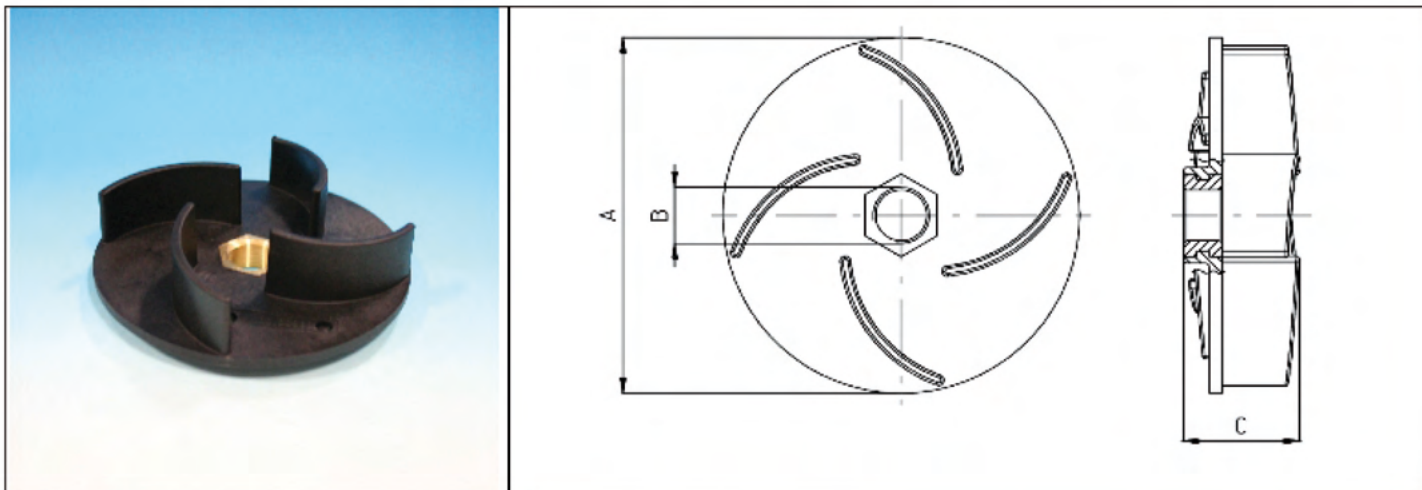
Caratteristiche comuni

∅ A mm	∅ B mm	C mm
139	20,3	44,2

Lista Prodotti

Codice Prodotto	Descrizione
080001001	GIRANTE SX PER POMPA (pack 40)

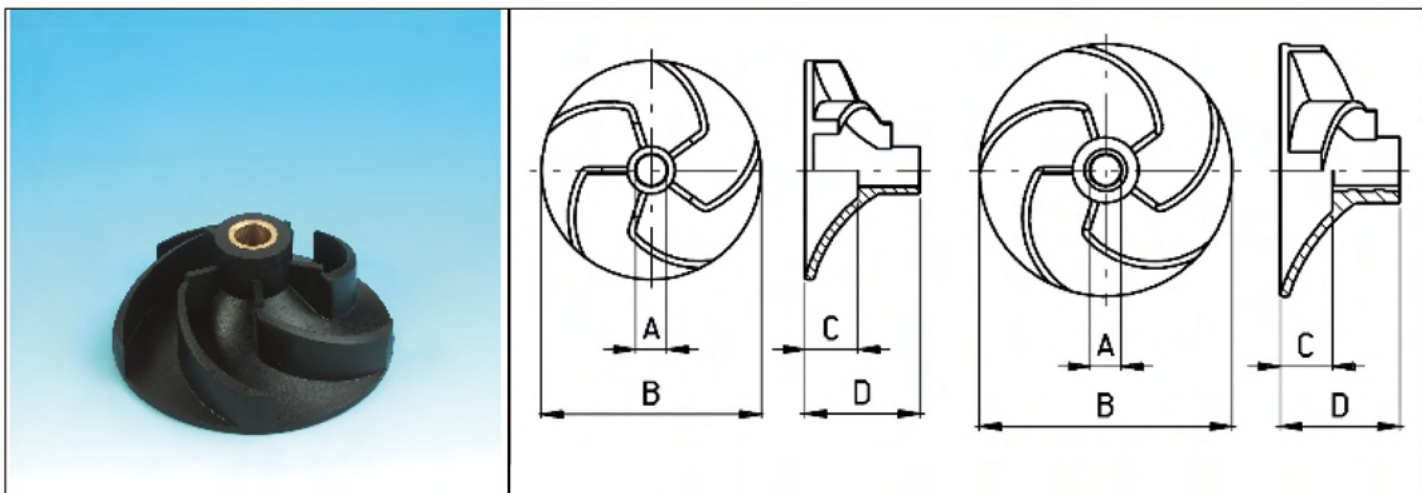
Girante sinistra con inserto



Lista Prodotti

Codice Prodotto	Descrizione	∅ A mm	B mm	C mm	Peso gr
080001001/A	GIRANTE SX C/BOCCOLA IN OTTONE (pack 40)	137,7	M22	44,8	190
080001001/B	GIRANTE SX IN ELASTOMERO C/BOCC.(pack 40)	136,4	M22	44,5	180
080001006	GIRANTE SX A PALE RIBASSATE C/INSERTO (pack 50)	136,5	M22	38,7	168

Girante sinistra 5 pale con inserto



Materiale: Poliammide con fibra vetro. Il girante codice 080001014 presenta una boccola in ottone, annegata nel materiale plastico, per realizzare l'accoppiamento con l'albero D. 16 mm.

Caratteristiche comuni

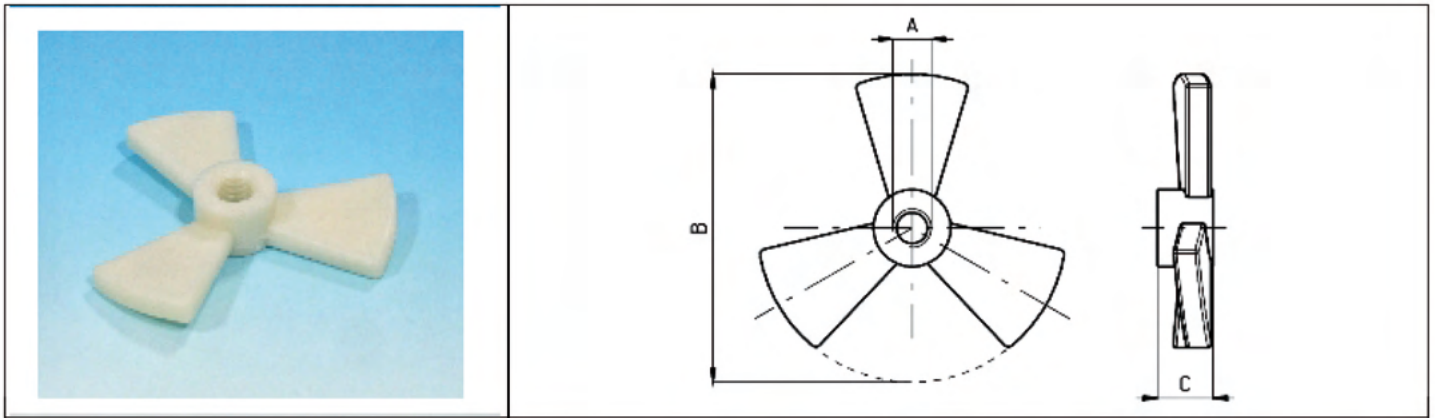
∅ A mm
16,1

Lista Prodotti

Codice Prodotto	Descrizione	∅ B mm	C mm	D mm	Peso gr
080001013	GIRANTE SX 5 PALE D.114 FORO 16,2 (pack 50)	113	24,5	58,5	113
080001014	GIRANTE SX 5 PALE D.131 FORO 16,2 (pack 50)	130	26,8	62	210

ELICHE

Elica destra per pompa



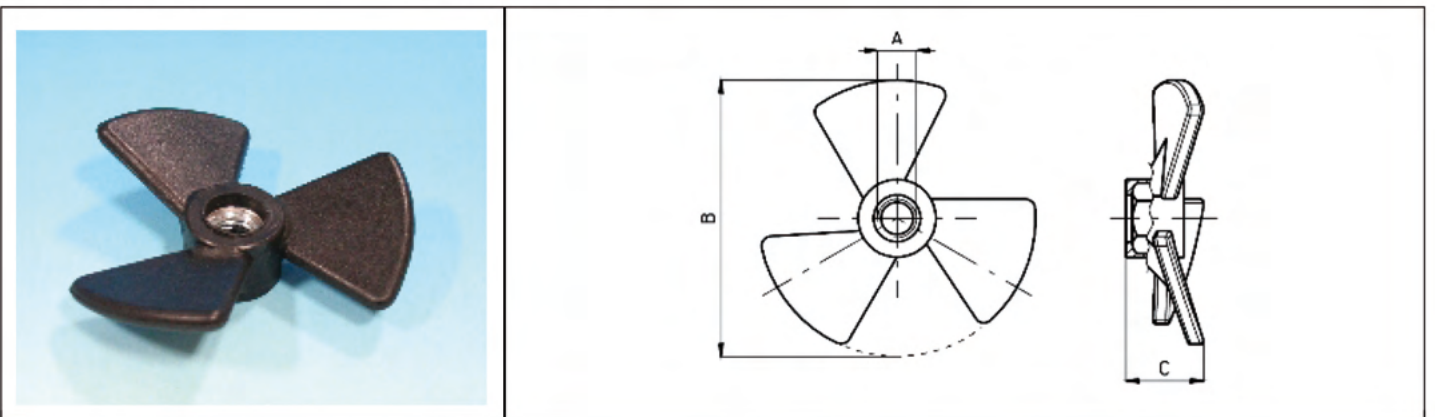
Caratteristiche comuni

A mm	Ø B mm	C mm
M 12X1.5	95,8	17,2

Lista Prodotti

Codice Prodotto	Descrizione
080002002	ELICA DX PER POMPA

Elica destra per pompa con inserto



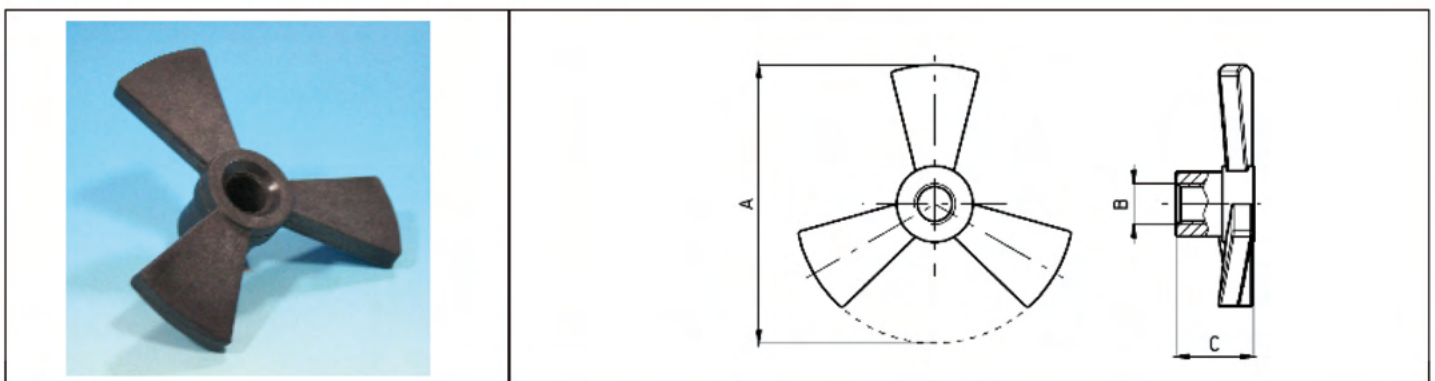
Caratteristiche comuni

A mm	Ø B mm	C mm
M12	86	24,7

Lista Prodotti

Codice Prodotto	Descrizione
080002003	ELICA DX C/INSERTO ZINCATO

Elica sinistra per pompa



Caratteristiche comuni

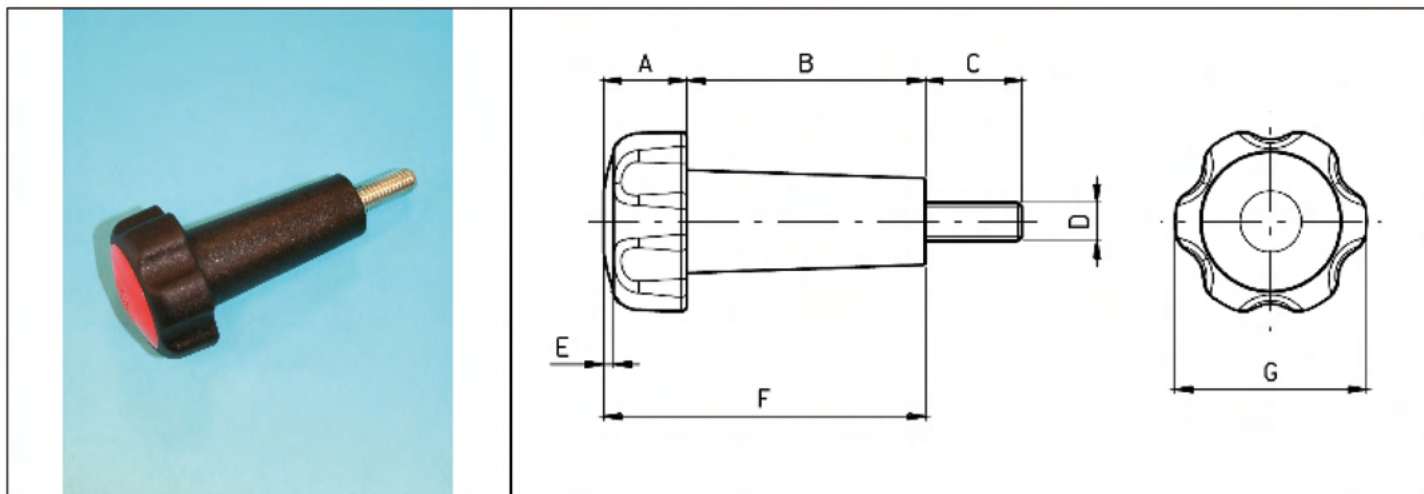
Ø A mm	B mm	C mm
95	M 14X1.5	26,4

Lista Prodotti

Codice Prodotto	Descrizione
080002001	ELICA SX PER POMPA

MANOPOLE

Manopola di serraggio 50-84



Materiale: Corpo in poliammide con inserto metallico, tappo in polipropilene.

Caratteristiche comuni

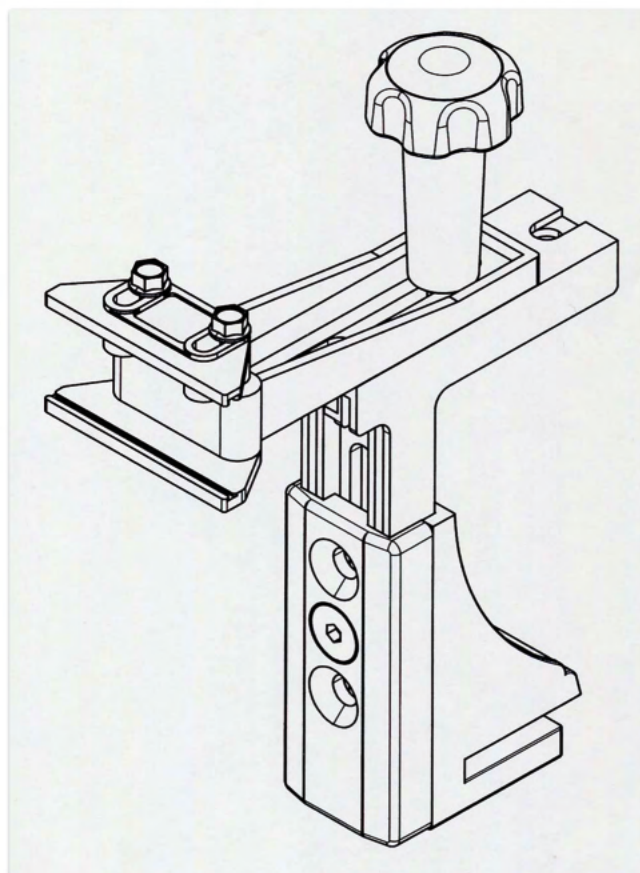
A mm	B mm	D mm	E mm	F mm	Ø G mm	Peso gr
22	62	M10	3	84	50	65

Lista Prodotti

Codice Prodotto	Descrizione	C mm
110011002C0	MANOPOLA SERRAGGIO 50-84 (M10-25) (pack100)	25
110011002C1	MANOPOLA SERRAGGIO 50-84 (M10-25) (pack250)	25
110011004C0	MANOPOLA SERRAGGIO 50-84 (M10-35) (pack 100)	35

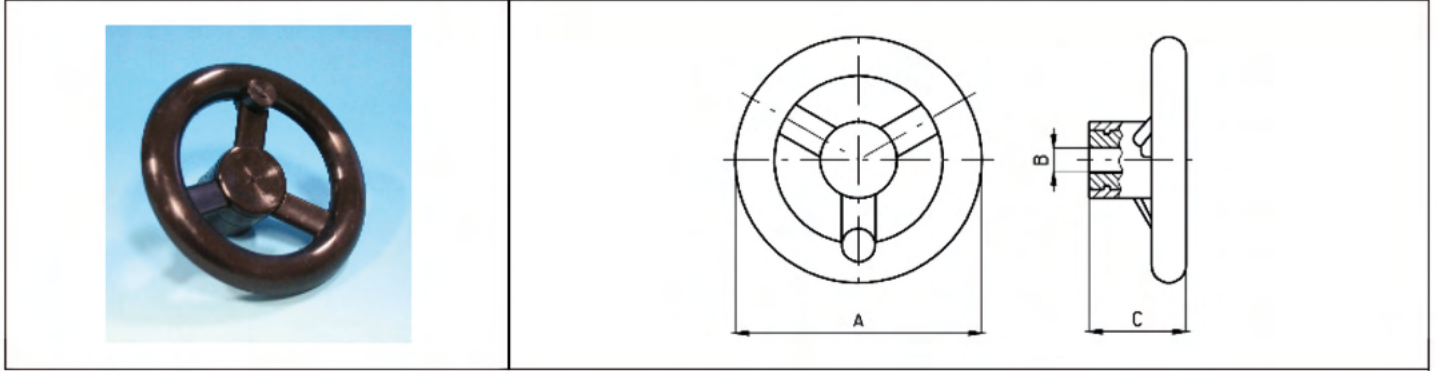


ESEMPIO APPLICATIVO



VOLANTINI

Volantino 3 razze 100-10



Materiale: Polipropilene con inserto metallico.

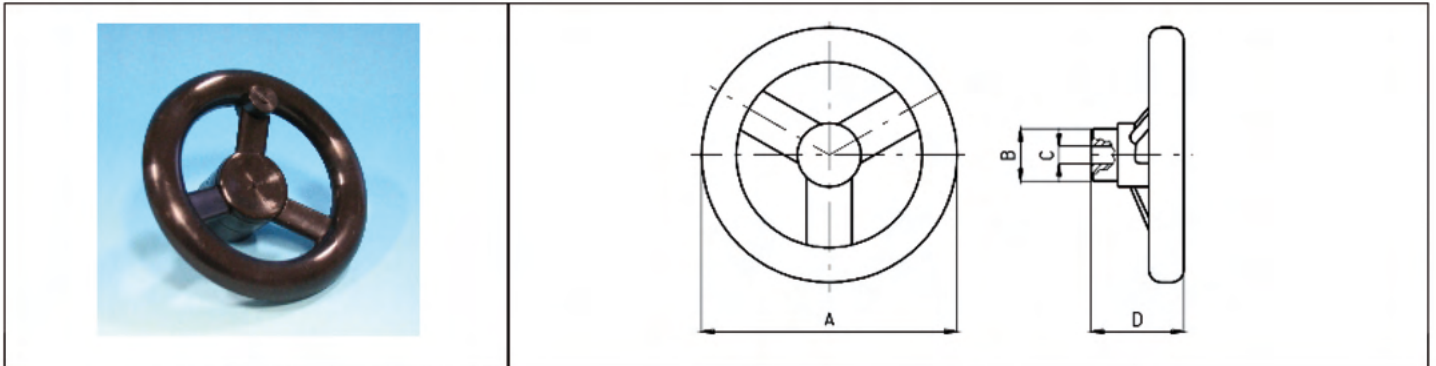
Caratteristiche comuni

ø A mm	Ø B mm	C mm	Peso gr
99,5	10	39,2	106

Lista Prodotti

Codice Prodotto	Descrizione
110002003	VOLANTINO S/POMELLO

Volantino 3 razze 150-10



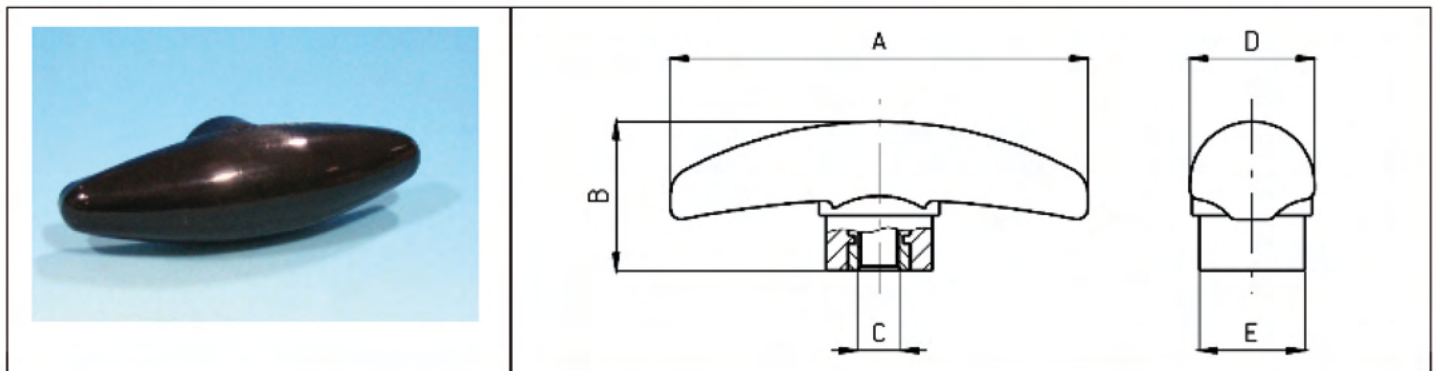
Caratteristiche comuni

ø A mm	Ø B mm	Ø C mm	D mm	Peso gr
146,4	30	10	53,2	325

Lista Prodotti

Codice Prodotto	Descrizione
110002002	VOLANTINO D.150 C/INSERTO F.10

Maniglietta



Materiale: Poliammide con inserto metallico.

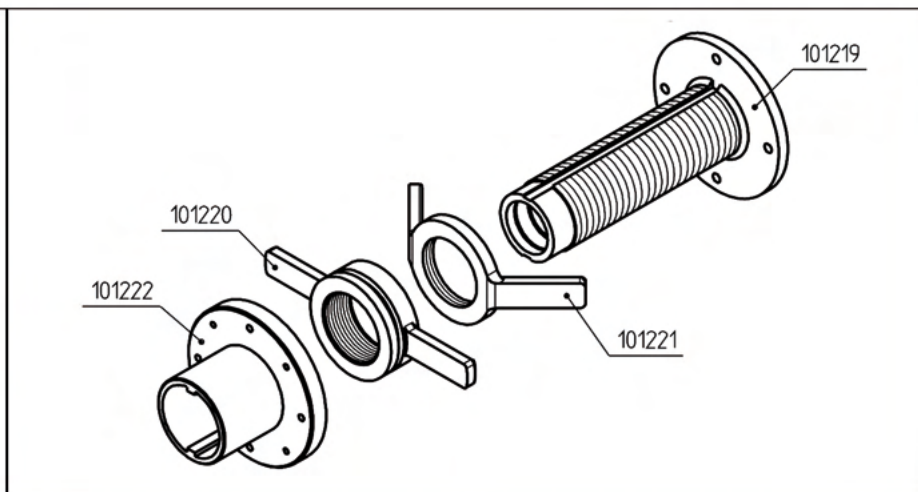
Caratteristiche comuni

A mm	B mm	C mm	D mm	ø E mm
77,4	27,7	M8	23,1	19,6

Lista Prodotti

Codice Prodotto	Descrizione
110003001	MANIGLIETTA C/INSERTO

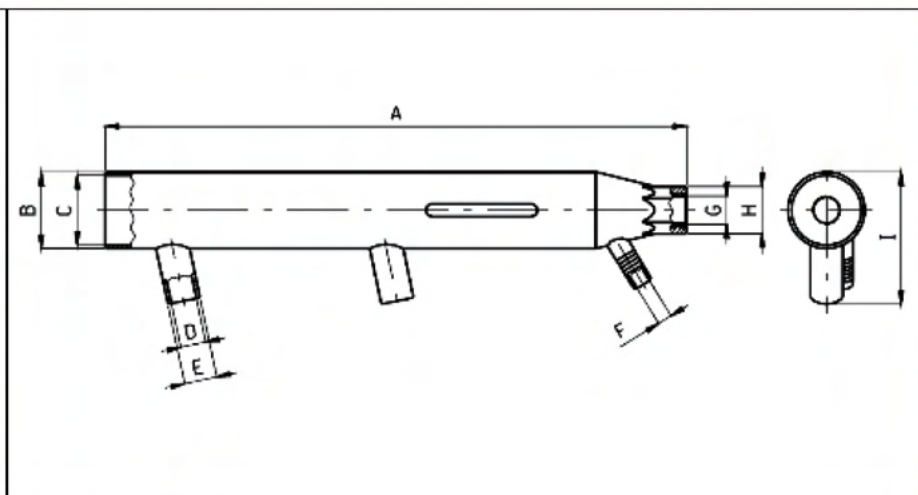
Registro spazzolone



Lista Prodotti

Codice Prodotto	Descrizione
101219	SUPPORTO C/FILETTO X REG.SPAZZOLONE
101220	GHIERA PER REG.SPAZZOLONE
101221	CONTRO GHIERA PER REG.SPAZZOLONE
101222	REGISTRO PER SPAZZOLONE

Tubo per gocciolatoio



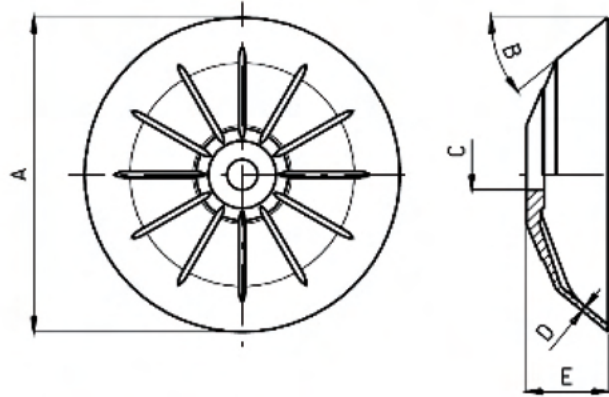
Caratteristiche comuni

A mm	Ø B mm	Ø C mm	Ø D mm	Ø E mm	Ø F mm	G mm	H mm	I mm
539	71,4	65	23,6	30,4	13,4	3/4"	44	121,5

Lista Prodotti

Codice Prodotto	Descrizione
120003002	TUBO PER GOCCIOLATOIO 3/4

Disco raschiatore plastica



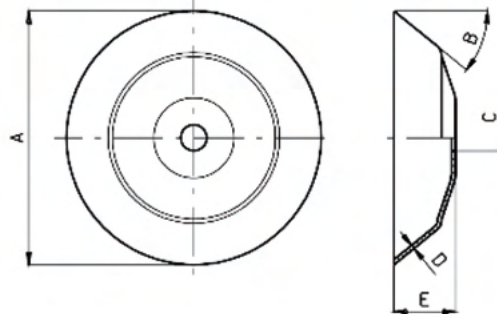
Caratteristiche comuni

∅ A mm	B °	∅ C mm	D mm	E mm
102,3	39	10	1,8	26,5

Lista Prodotti

Codice Prodotto	Descrizione
120004001	DISCO RASCHIATORE

Disco raschiatore in ferro zincato



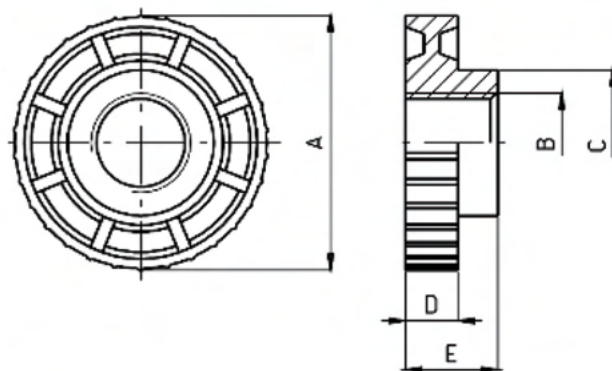
Caratteristiche comuni

∅ A mm	B °	∅ C mm	D mm	E mm
102,3	39	10,5	1,6	24,7

Lista Prodotti

Codice Prodotto	Descrizione
120004002	DISCO RASCHIATORE IN FERRO ZN.GIALL O

Regolo per setaccio



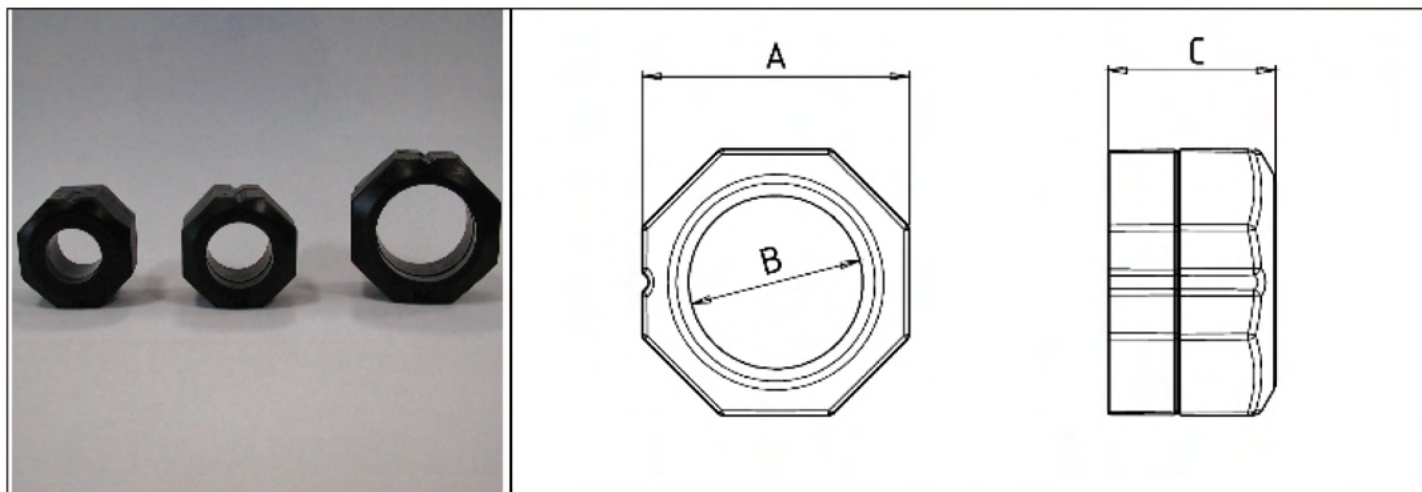
Caratteristiche comuni

A mm	B mm	C mm	D mm	E mm
69,2	M27	39,6	14,3	25,1

Lista Prodotti

Codice Prodotto	Descrizione
020001038	GHIERA PER SUPP.SETACCIO M27

Blocchi per Dischi Engobbio



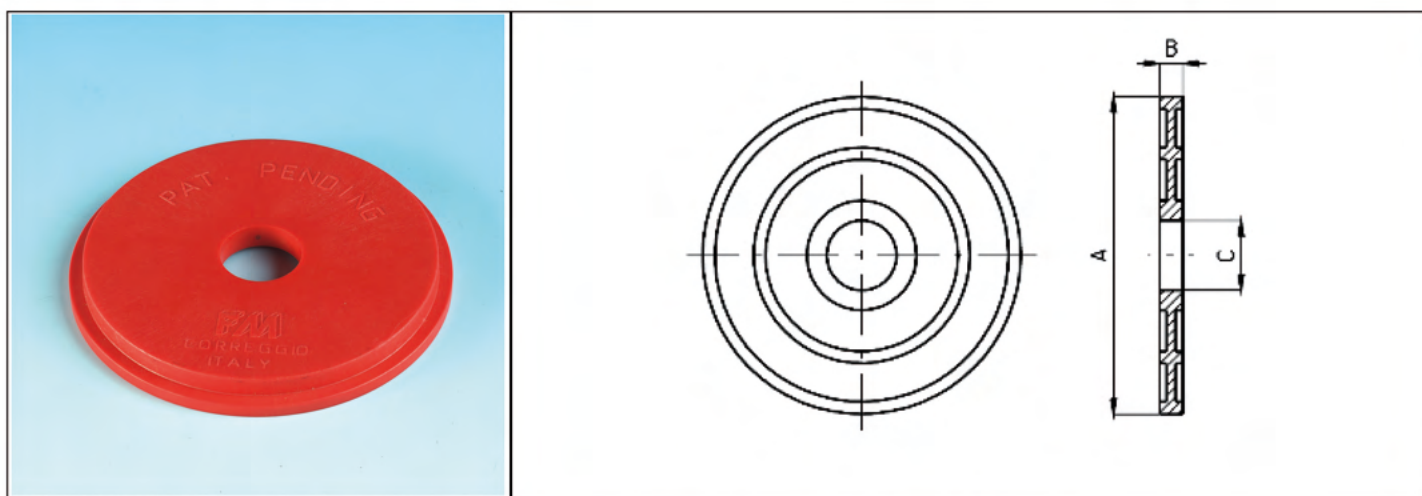
Caratteristiche comuni

C mm
29

Lista Prodotti

Codice Prodotto	Descrizione	A mm	Ø B mm
120028001	BLOCCO PER DISCO ENGOBBIO FORO 17	35	17
120028002	BLOCCO PER DISCO ENGOBBIO FORO 20	35	20
120028003	BLOCCO PER DISCO ENGOBBIO FORO 30	46	30

Disco distanziale 137-30 per Gruppi Sbavatori



Materiale: ABS con fibra vetro. Il suo impiego e' distanziare fra loro elementi imperniati su di un albero D.30 mm.

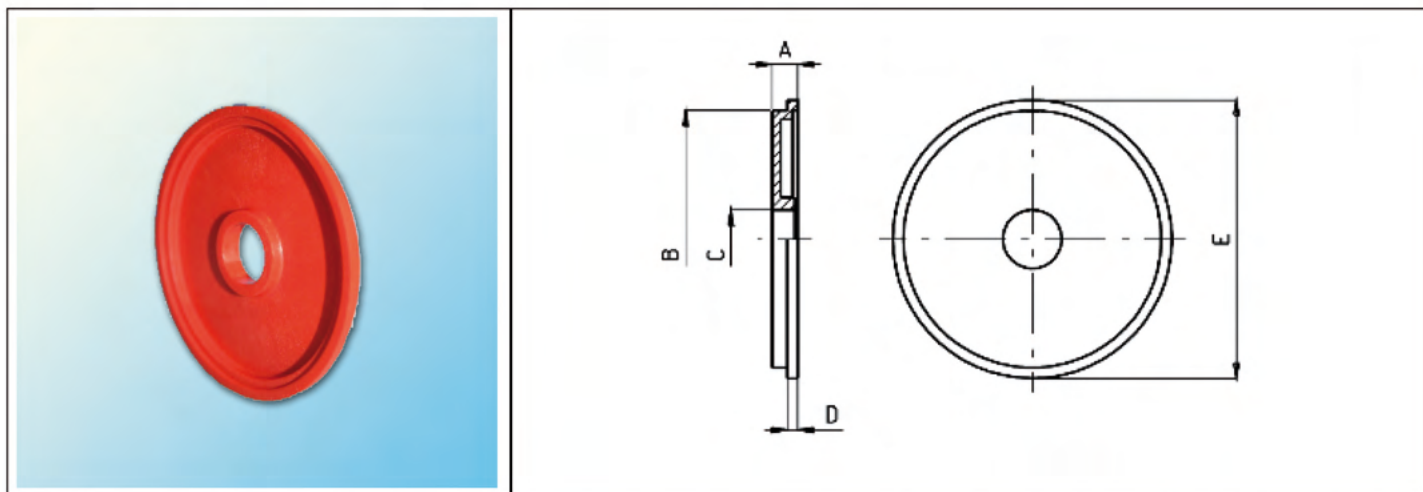
Caratteristiche comuni

Ø A mm	B mm	C mm	Peso gr
137,6	10	30,3	100

Lista Prodotti

Codice Prodotto	Descrizione
120018001	DISCO DISTANZIALE 137-30

Disco D.80 per rullo engobbio



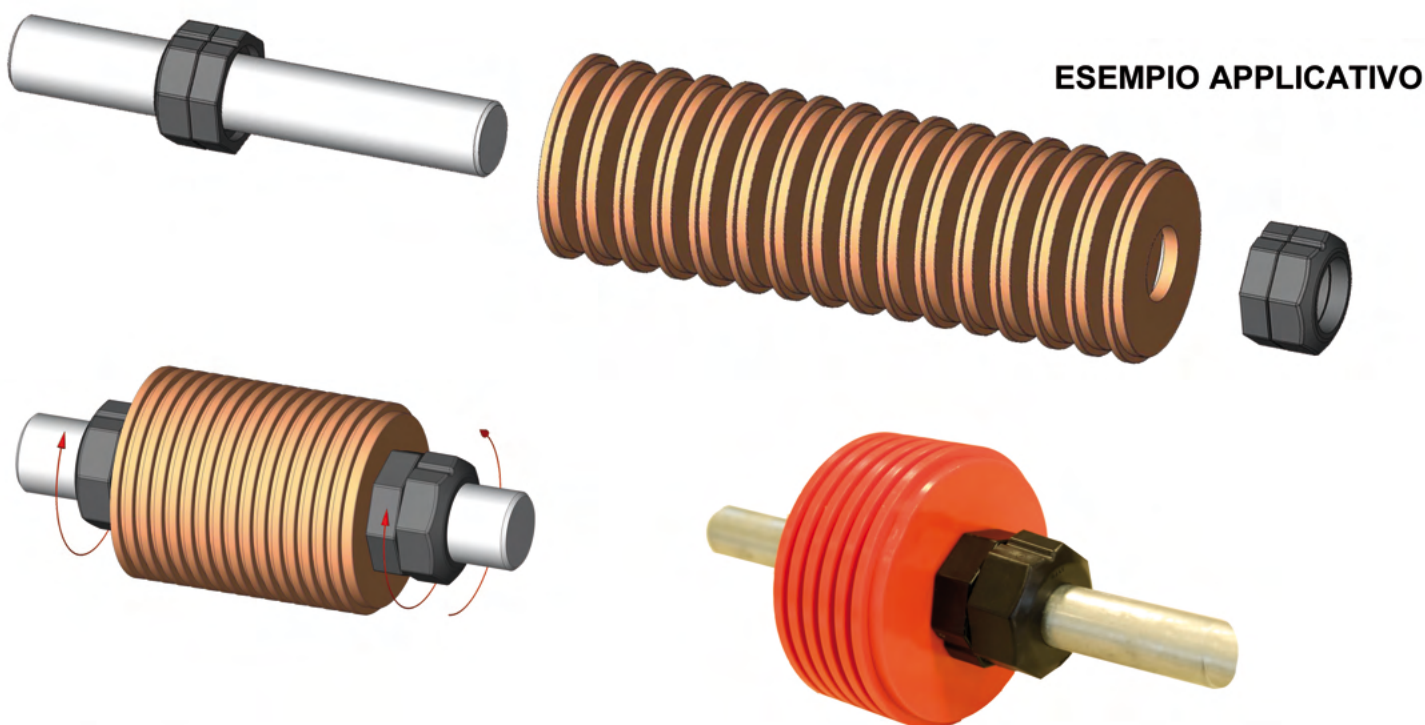
Materiale: ABS. Ideato per ottenere mediante assemblaggio il "Rullo per engobbio".E' sagomato in modo che si possano incastrare piu' dischi uno sull'altro, tutti centrati su un albero cilindrico. L'assieme dei dischi dovra' essere racchiuso tra due boccole che ne impediscono lo spostamento assiale. In questo modo, si ottiene un rullo passo 6 mm che puo' avere lunghezza variabile a seconda del numero dei dischi assemblati. I dischi sono disponibili per albero D.17 - 20 - 30 mm.

Caratteristiche comuni

A mm	D mm	ø E mm
7,5	3	80

Lista Prodotti

Codice Prodotto	Descrizione	Ø B mm	Ø C mm	Peso gr
101902C0	DISCO ENGOBBIO D.80 SP.=7,5 FORO 17 (pack 500)	74,4	17	18
101903C0	DISCO ENGOBBIO D.80 SP.=7,5 FORO 30 (pack 500)	74	30	16
102099C0	DISCO ENGOBBIO D.80 SP.=7,5 FORO 20 (pack 500)	74	20	18,8



Pinza diritta



Lo scopo di questa pinza e` di avvicinare le estremita` delle cinghie termosaldanti per permetterne la giunzione. A seconda del tipo di saldatura da realizzare si utilizzerà il modello dritto oppure quello inclinato.

Lista Prodotti

Codice Prodotto	Descrizione
120010002	PINZA SALDACINGHIA DIRITTA

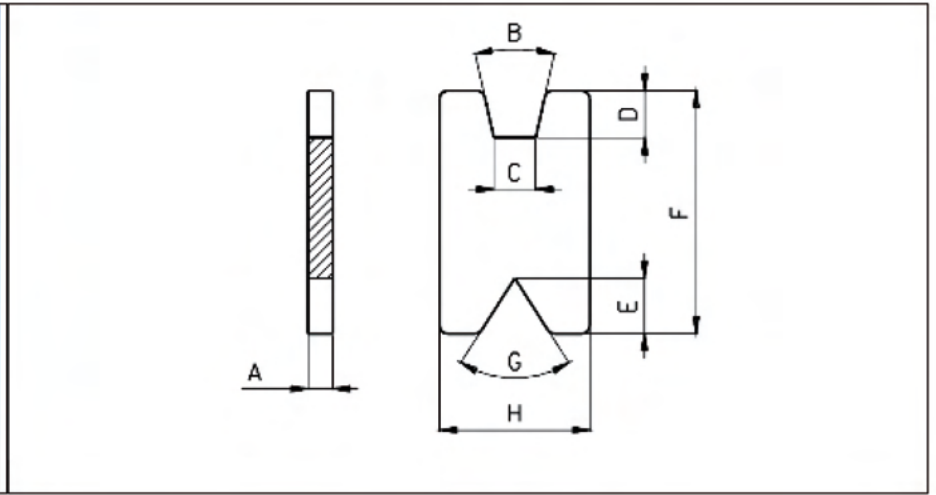
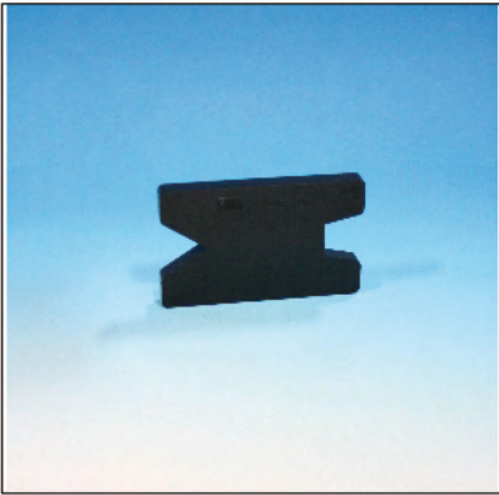
Pinza inclinata



Lista Prodotti

Codice Prodotto	Descrizione
120010001	PINZA SALDACINGHIA INCLINATA

Piatto anti-flessione



Questo articolo viene utilizzato nei dispositivi atti alla pulizia delle cinghie. Il piatto anti-flessione (cod. 120017001), costituito da un materiale rigido, ha la funzione di sostenere il raschiacinghia (cod. 120017002), realizzato in materiale più morbido e mirato allo sfregamento delle cinghie. Lo scopo è di mantenere pulite le cinghie, per migliorarne l'efficienza, la durata e la relativa sicurezza dell'impatto nel quale sono inserite.

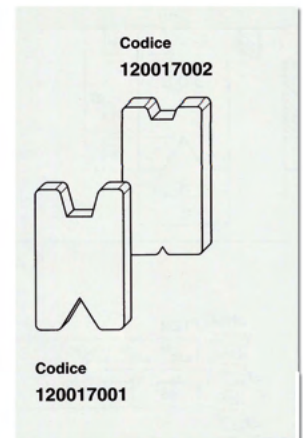
Caratteristiche comuni

A mm	B °	C mm	D mm	E mm	F mm	G °	H mm	Peso gr
8	25	13,6	15,3	18	79	65	48,9	36

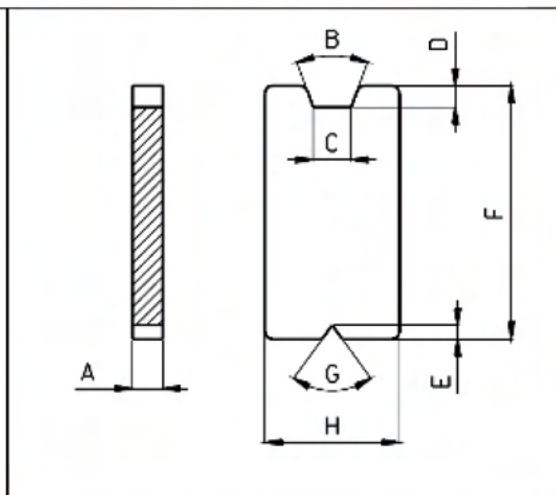
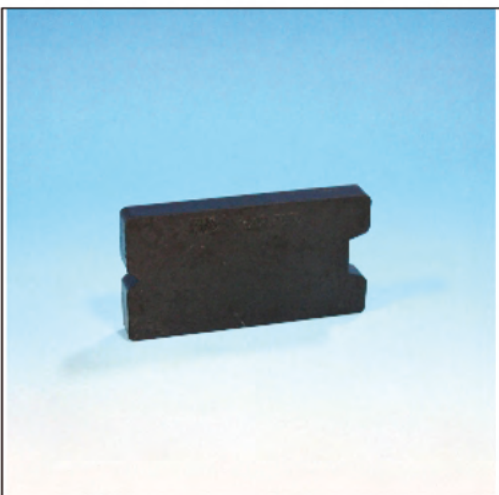
Lista Prodotti

Codice Prodotto	Descrizione
120017001	PIATTO ANTIFLESSIONE

ESEMPIO APPLICATIVO



Raschia cinghia con gola prismatica e trapezoidale

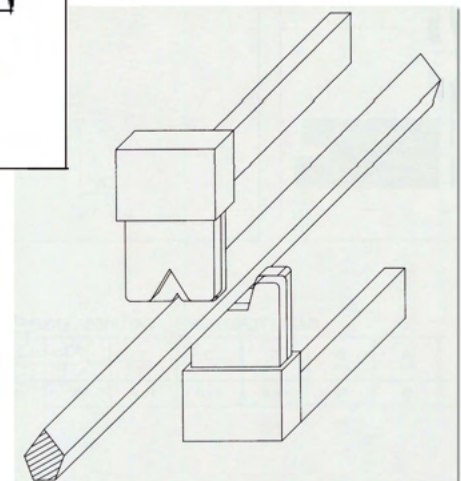


Caratteristiche comuni

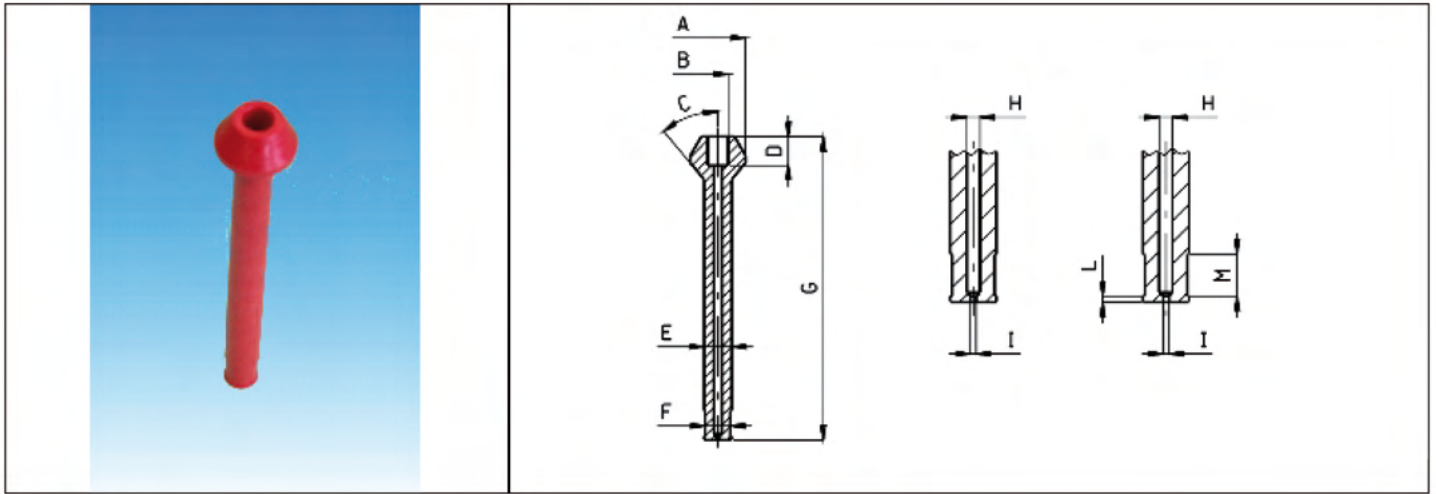
A mm	B °	C mm	D mm	E mm	F mm	G °	H mm	Peso gr
10	40	12,3	7	4,5	82,5	72	44	41

Lista Prodotti

Codice Prodotto	Descrizione
120017002	RASCHIA CINGHIA X GOLA PRISMAT. E TRAPEZOIDALE



Stelo portaventosa



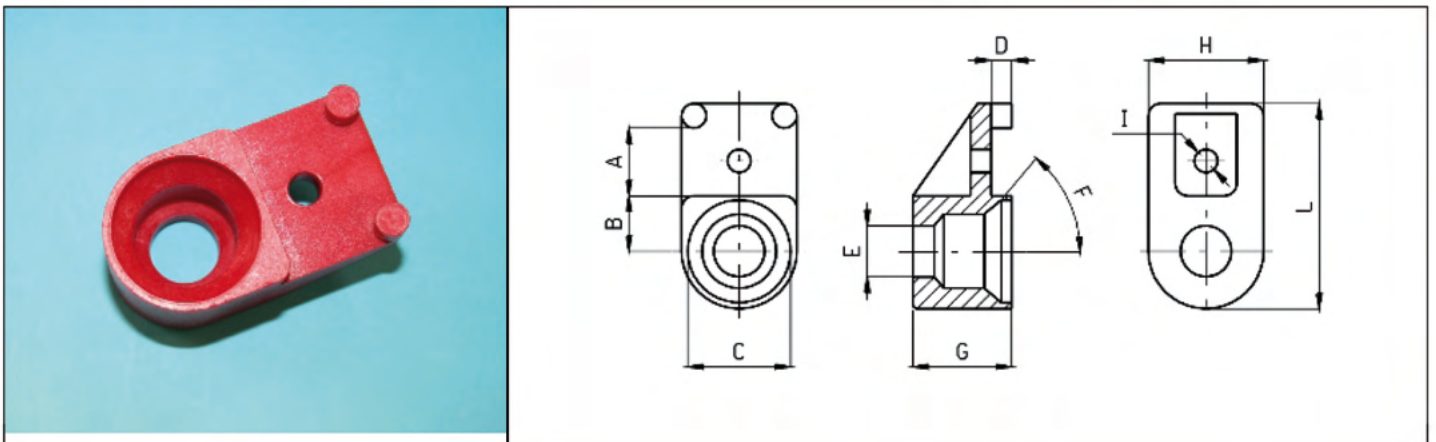
Caratteristiche comuni

∅ A mm	C °	D mm	∅ E mm	∅ F mm	G mm	L mm	M mm	Peso gr
24	40	12,5	12	11	132	1,5	11	20

Lista Prodotti

Codice Prodotto	Descrizione	∅ B mm	∅ H mm	∅ I mm
120001001/A	STELO PORTAVENTOSA S/RACCORDO Foro 8,8	8,8	3,5	1,5
120001001/B	STELO PORTAVENTOSA S/RACCORDO Foro 11,9 (pack 500)	11,9	3,5	1,5
120001001/C	STELO PORTAVENTOSA FILETTATO 1/8" Foro 8,8 S/RACCORDO	8,8	4	4

Supporto per stelo portaventosa



Caratteristiche comuni

A mm	B mm	∅ C mm	D mm	∅ E mm	F °	G mm	H mm	I mm	L mm	Peso gr
16,5	14	25	5	12,4	40	24	28	5	50	18

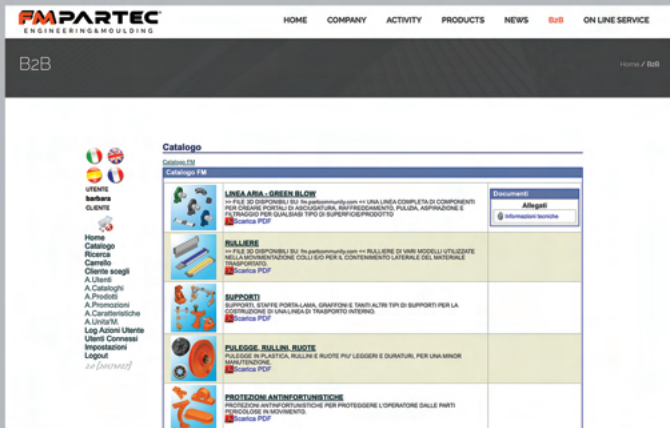
Lista Prodotti

Codice Prodotto	Descrizione
120001002	SUPPORTO PER STELO PORTAVENTOSA



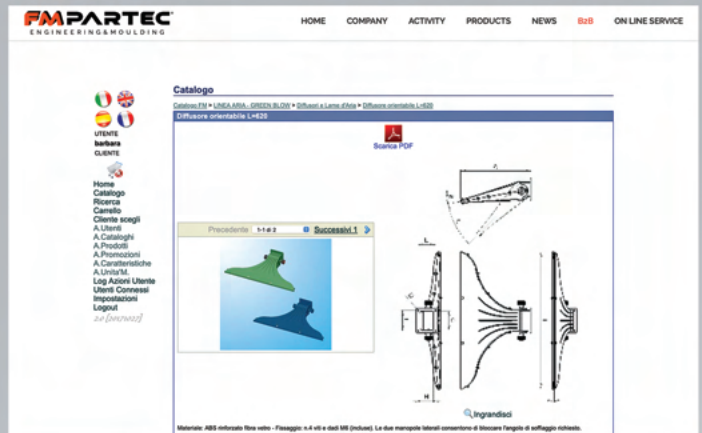
fmpartec.com

a tua disposizione 24/7 in un click!



Informazioni sempre aggiornate e complete

SEMPLICE E VELOCE !



Compila il modulo di richiesta avrai completo accesso a:



Scaricare PDF dei cataloghi o pagine ed inviarli via email



Consultare i cataloghi, prezzi, esempi applicativi, disegni tecnici, etc...



Preparare le offerte in autonomia e inviare ordini

ELEMENTI VARI - C07-L14IT

I CONTENUTI DI QUESTO CATALOGO SONO COPERTI DA:
ALL CONTENTS OF THIS CATALOGUE ARE COVERED BY:

© FMPartecSpA Copyright 2024 - All right reserved

FMPARTEC®

Via Europa, 4 - 42015 Correggio (RE) Italy
Tel. (+39) 0522.631055 - Fax. (+39) 0522.642992
www.fmpartec.com - info@fmpartec.com

