

**FM PARTEC®**



**PROFILI - *PROFILES***

# INDICE

## INDEX



Pag.3	<b>SOSTEGNO CINGHIE</b>
Pag.3	DIAMOND PLUS
Pag.5	GTC
Pag.8	RICAMBI GTC
Pag.12	ACCESSORI PER PROFILI SOSTEGNO CINGHIE
Pag.18	<b>CONTENIMENTO LATERALE</b>
Pag.18	GUIDA T
Pag.19	ACCESSORI PER GUIDA T
Pag.21	<b>PROFILI PER STRUTTURE</b>
Pag.21	PROFILO 45x90
Pag.22	SEZIONE H
Pag.23	SEZIONE QUADRATA
Pag.25	SEZIONE RETTANGOLARE

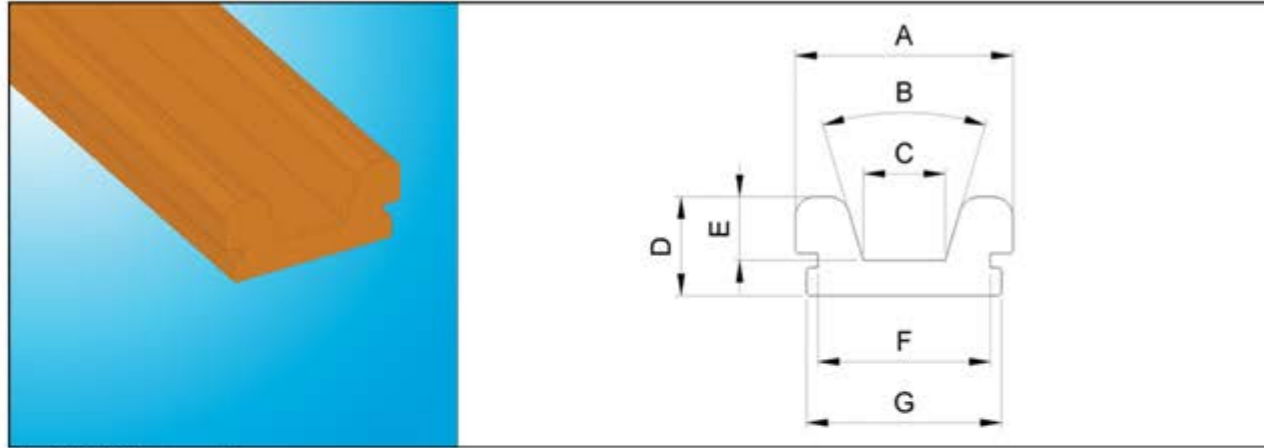
<b>BELT SUPPORT</b>
DIAMOND PLUS
GTC
GTC SPARE PARTS
ACCESSORIES FOR BELT SUPPORT SECTIONS
<b>SIDE CONTAINMENT</b>
T GUIDE
T GUIDE ACCESSORIES
<b>SECTIONS FOR STRUCTURES</b>
45x90 PROFILE
H SECTION
SQUARE SECTION
RECTANGULAR SECTION

*FM Partec S.p.A. si riserva il diritto di modificare dati e caratteristiche tecniche e/o commerciali senza preavviso.*

*FM Partec S.p.A. reserves the right to change technical characteristic and/or commercial information without notice.*

**Profilo Diamond Plus**  
Diamond Plus Section

+80 C° -50 C°



**Caratteristiche comuni**  
Common Features

A mm	B mm	D mm	E mm	F mm	G mm
28	34	12,45	8	22,2	25,1

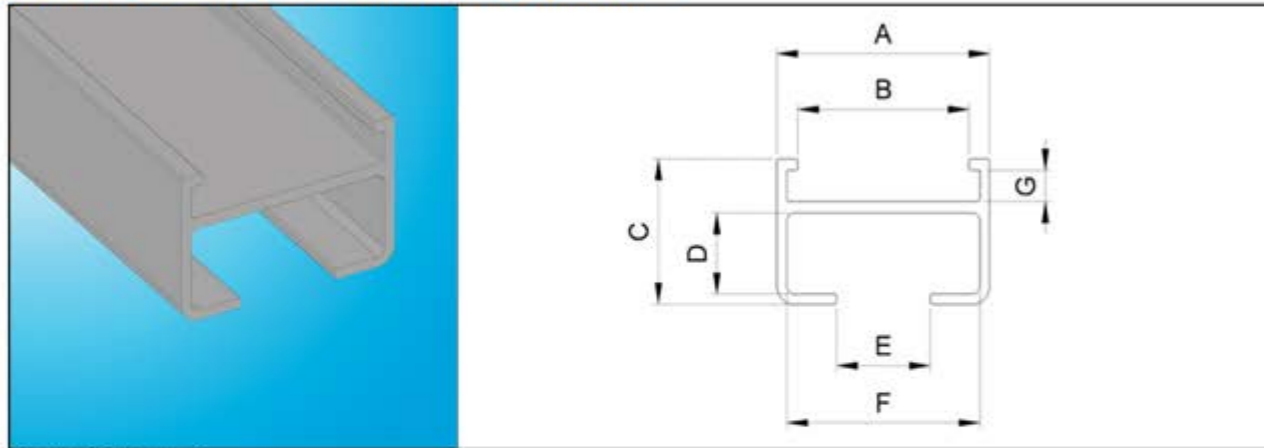
**Lista Prodotti** Products List

Codice Prodotto	Descrizione	C mm
400242/A	PROFILO SUPERIORE GOLA B DIAMOND PLUS L=3000 DIAMOND PLUS UPPER SECTION B GROOVE L=3000	10,5
400242/A6000	PROFILO SUPERIORE GOLA B DIAMOND PLUS L=6000 DIAMOND PLUS UPPER SECTION B GROOVE L=6000	-
400243/A	PROFILO SUPERIORE GOLA C DIAMOND PLUS L=3000 DIAMOND PLUS UPPER SECTION C GROOVE L=3000	13,5
400243/A6000	PROFILO SUPERIORE GOLA C DIAMOND PLUS L=6000 DIAMOND PLUS UPPER SECTION C GROOVE L=6000	-

**MATERIALE: UHMWPE**  
**MATERIAL: UHMWPE**

**Diamond Plus:** Polietilene (PE) ad altissimo peso molecolare con aggiunta di additivi che ne migliora durezza e scorrevolezza rendendolo adatto ad applicazioni che prevedono presenza di polveri ad alta abrasività.  
**Diamond Plus:** Very high molecular weight polyethylene (PE) with the addition of additives which improves its hardness and smoothness, making it suitable for applications involving the presence of highly abrasive powders.

**Profilo inferiore per Profili Diamond Plus**  
Lower Section for Diamond Plus Sections



**Caratteristiche comuni**  
Common Features

A mm	B mm	C mm	D mm	E mm	F mm	G mm
28	22,5	18,75	10,5	12,3	25,4	4

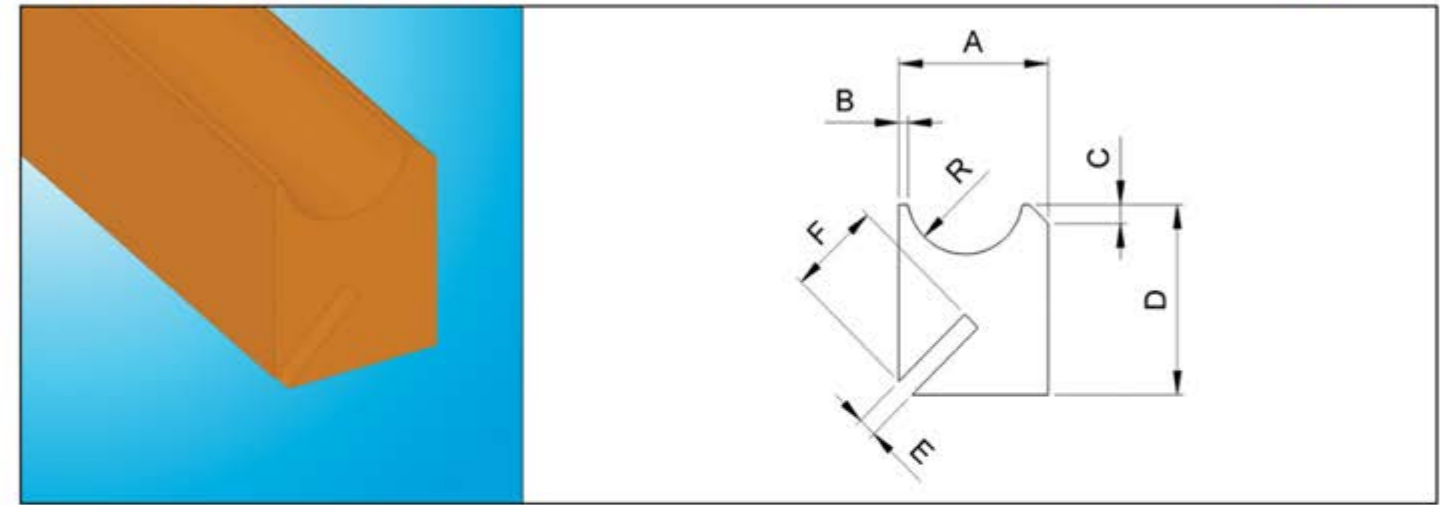
**Lista Prodotti** Products List

Codice Prodotto	Descrizione
400241	PROFILO 28-18,75 IN ALLUMINIO PER DIAMOND PLUS L=3000 ANODIZZATO ANODIZED ALUMINUM SECTION 28-18,75 FOR DIAMOND PLUS SECTION L=3000
400241/6000	PROFILO 28-18,75 IN ALLUMINIO PER DIAMOND PLUS L=6000 ANODIZZATO ANODIZED ALUMINUM SECTION 28-18,75 FOR DIAMOND PLUS SECTION L=6000

**MATERIALE: Alluminio Anodizzato**  
**MATERIAL: Anodized Aluminum**

**Profilo per Curve con Taglio**  
Section for Curves with Cut

+80 C° -50 C°



**Caratteristiche comuni**  
Common Features

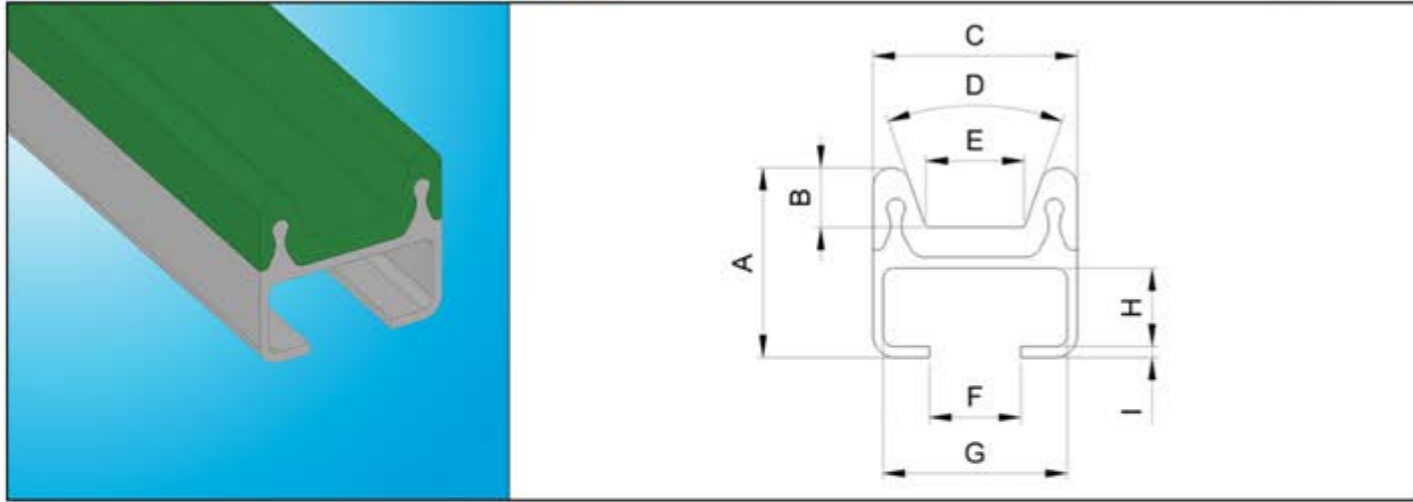
A mm	B mm	C mm	D mm	E mm	F mm	R mm
16	0,8	3X45°	20	2	10	6,1

**Lista Prodotti** Products List

Codice Prodotto	Descrizione
200848/A	PROFILO PER CURVE D. 12 CON TAGLIO DIAMOND PLUS L=3000 SECTION FOR CURVES D.12 WITH CUT DIAMOND PLUS L=3000

**MATERIALE: UHMWPE**  
**MATERIAL: UHMWPE**

Profilo GTC completo - gola C  
Complete GTC Section - C groove



Caratteristiche comuni  
Common Features

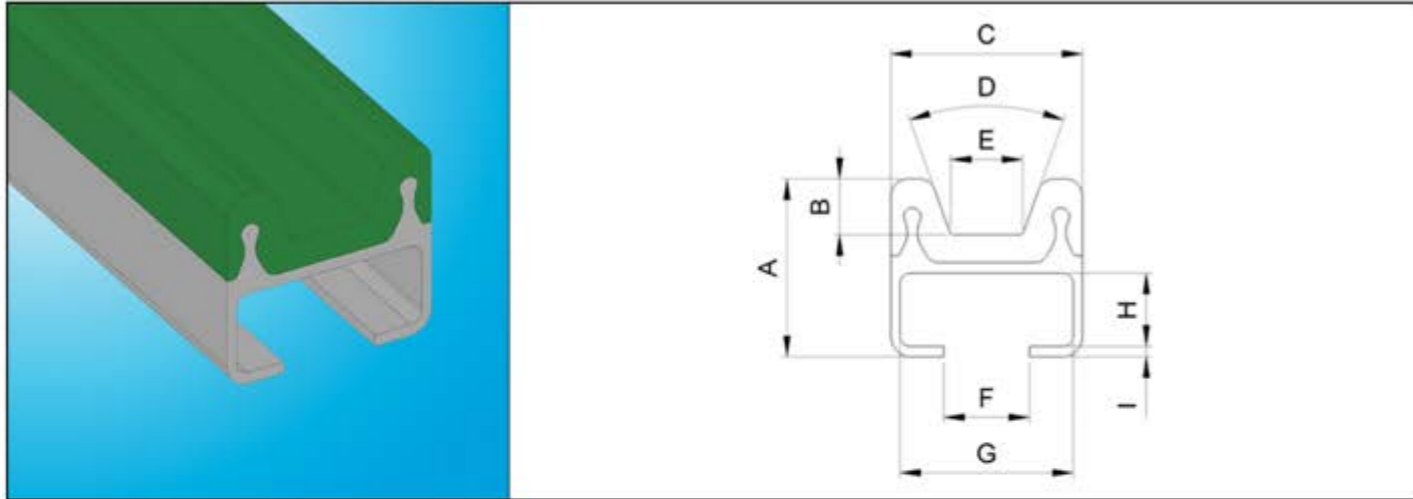
A mm	B mm	C mm	D*	E mm	F mm	G mm	H mm	I mm	Peso Kg/m
25,5	8	28	40	13,5	12,5	25,3	10,5	1,5	0,15

Lista Prodotti Products List

Codice Prodotto Product Code	Descrizione Description
020005001	GUIDA PER TRASPORTATORI GOLA "C" L=6000 mm CONVEYORS' GUIDE - "C" GROOVE L=6000 mm
020005001/1	GUIDA PER TRASPORTATORI GOLA "C" L=3000 mm CONVEYORS' GUIDE - "C" GROOVE L=3000 mm

MATERIALE: HD-PE  
Alluminio Anodizzato  
MATERIAL: HD-PE  
Anodized Aluminum

Profilo GTC completo - gola B  
Complete GTC Section - B groove



Caratteristiche comuni  
Common Features

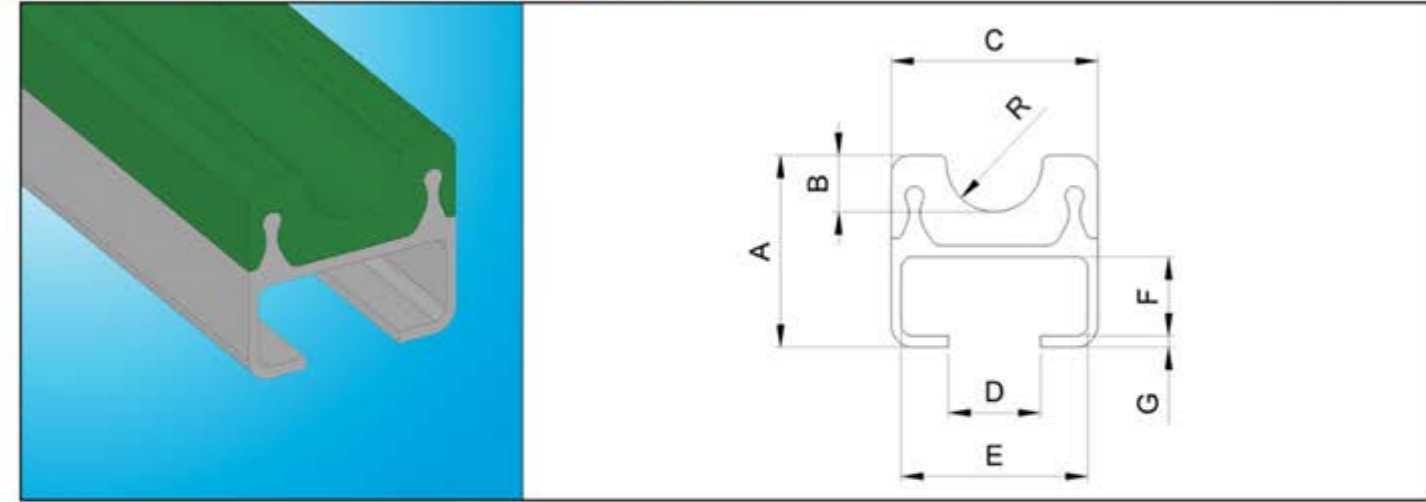
A mm	B mm	C mm	D*	E mm	F mm	G mm	H mm	I mm	Peso Kg/m
25,5	8	28	40	10,5	12,5	25,3	10,5	1,5	0,16

Lista Prodotti Products List

Codice Prodotto Product Code	Descrizione Description
020005004	GUIDA PER TRASPORTATORI GOLA "B" L=6000 mm CONVEYORS' GUIDE - "B" GROOVE L=6000 mm
020005004/1	GUIDA PER TRASPORTATORI GOLA "B" L=3000 mm CONVEYORS' GUIDE - "B" GROOVE L=3000 mm

MATERIALE: HD-PE  
Alluminio Anodizzato  
MATERIAL: HD-PE  
Anodized Aluminum

Profilo GTC completo - gola tonda D.12  
Complete GTC Section - round groove D.12



Caratteristiche comuni  
Common Features

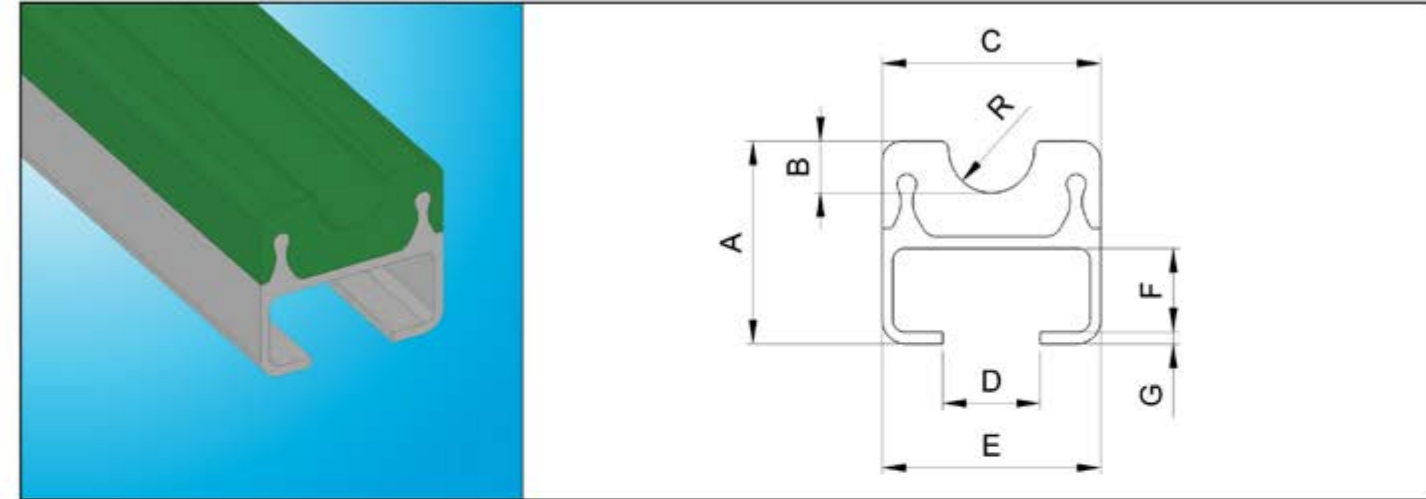
A mm	B mm	C mm	D mm	E mm	F mm	G mm	R mm	Peso Kg/m
25,5	7,5	28	12,5	25,3	10,5	1,5	6,5	0,18

Lista Prodotti Products List

Codice Prodotto Product Code	Descrizione Description
020005002	GUIDA PER TRASPORTATORI GOLA TONDA D.12 L=6000 mm CONVEYORS' GUIDE - ROUND GROOVE D.12 L=6000 mm
020005002/1	GUIDA PER TRASPORTATORI GOLA TONDA D.12 L=3000 mm CONVEYORS' GUIDE - ROUND GROOVE D.12 L=3000 mm

MATERIALE: HD-PE  
Alluminio Anodizzato  
MATERIAL: HD-PE  
Anodized Aluminum

Profilo GTC completo - gola tonda D.10  
Complete GTC Section - round groove D.10



Caratteristiche comuni  
Common Features

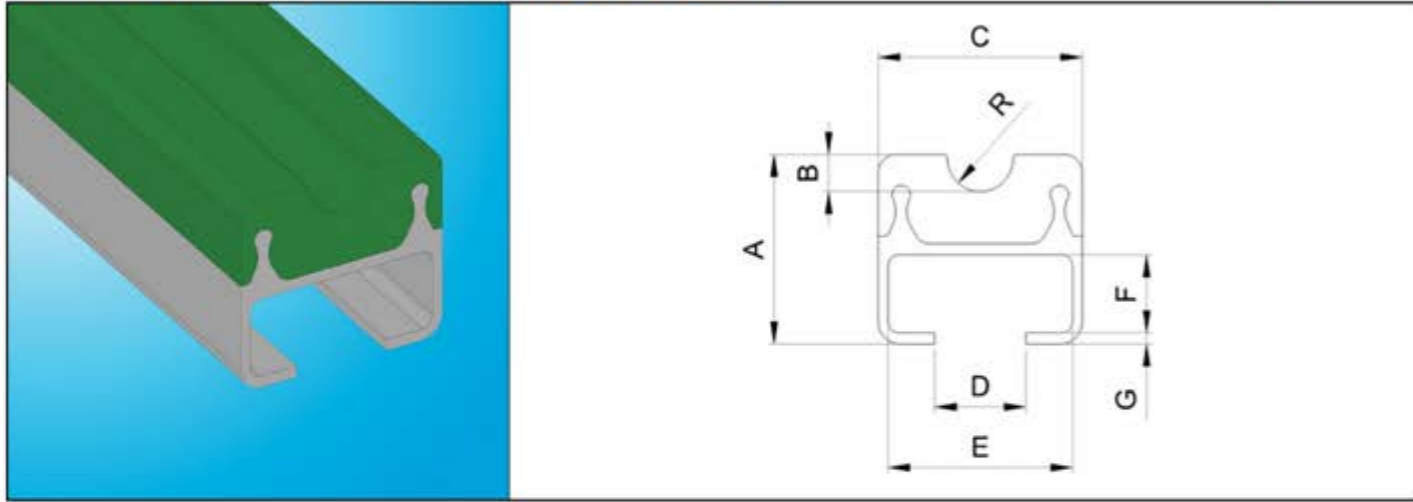
A mm	B mm	C mm	D mm	E mm	F mm	G mm	R mm	Peso Kg/m
25,5	6,5	28	12,5	25,3	10,5	1,5	5,5	0,2

Lista Prodotti Products List

Codice Prodotto Product Code	Descrizione Description
020005005	GUIDA TRASPORTATORI GOLA TONDA D.10 L=6000 mm CONVEYORS' GUIDE - ROUND GROOVE D.10 L=6000 mm
020005005/1	GUIDA TRASPORTATORI GOLA TONDA D.10 L=3000 mm CONVEYORS' GUIDE - ROUND GROOVE D.10 L=3000 mm

MATERIALE: HD-PE  
Alluminio Anodizzato  
MATERIAL: HD-PE  
Anodized Aluminum

Profilo GTC completo - gola tonda D.8  
Complete GTC Section - round groove D.8



Caratteristiche comuni  
Common Features

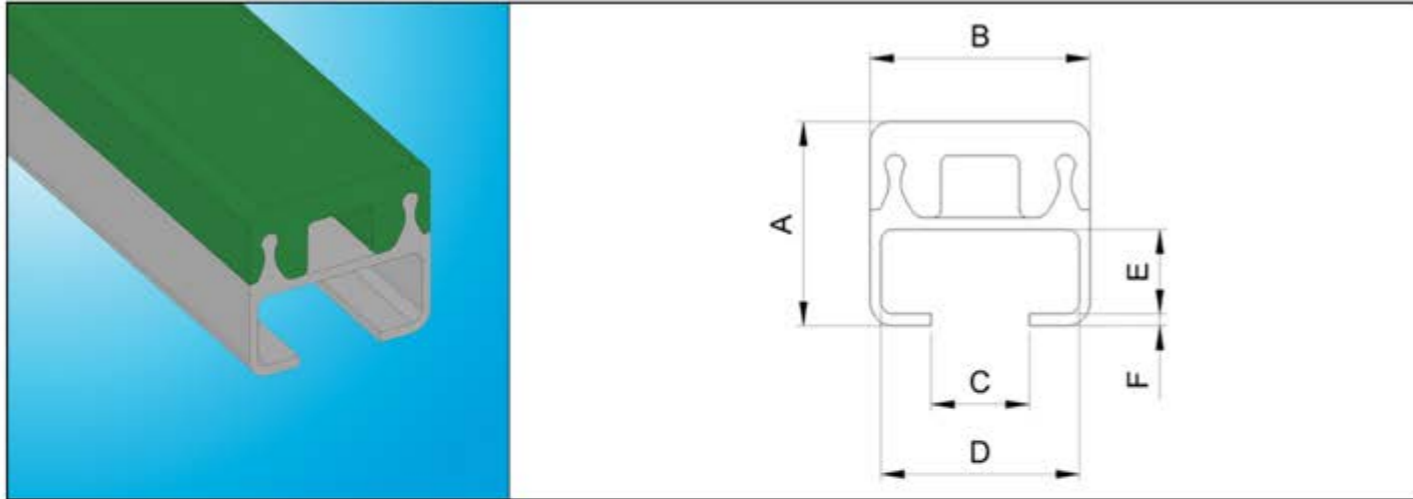
A mm	B mm	C mm	D mm	E mm	F mm	G mm	R mm	Peso Kg/m
25,5	5	28	12,5	25,3	10,5	1,5	4,5	0,22

Lista Prodotti Products List

Codice Prodotto Product Code	Descrizione Description
020005006	GUIDA TRASPORTATORI GOLA TONDA D.8 L=6000 mm CONVEYORS' GUIDE - ROUND GROOVE D.8 L=6000 mm
020005006/1	GUIDA TRASPORTATORI GOLA TONDA D.8 L=3000 mm CONVEYORS' GUIDE - ROUND GROOVE D.8 L=3000 mm

MATERIALE: HD-PE  
Alluminio Anodizzato  
MATERIAL: HD-PE  
Anodized Aluminum

Profilo GTC completo - gola piana  
Complete GTC Section - flat surface



Caratteristiche comuni  
Common Features

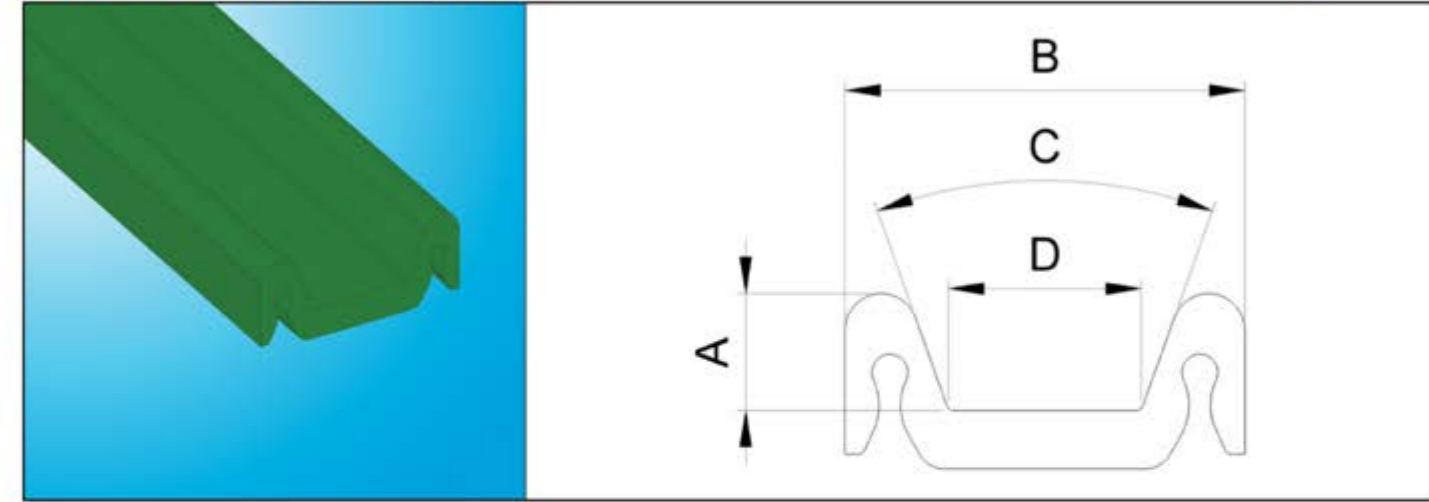
A mm	B mm	C mm	D mm	E mm	F mm	Peso Kg/m
25,5	28	12,5	25,3	10,5	1,5	0,19

Lista Prodotti Products List

Codice Prodotto Product Code	Descrizione Description
020005003	GUIDA PER TRASPORTATORI GOLA PIANA L= 6000 mm CONVEYORS' GUIDE - FLAT GTC GROOVE L=6000 m
020005003/1	GUIDA PER TRASPORTATORI GOLA PIANA L= 3000 mm CONVEYORS' GUIDE - FLAT GTC GROOVE L=3000 m

MATERIALE: HD-PE  
Alluminio Anodizzato  
MATERIAL: HD-PE  
Anodized Aluminum

Profilo superiore GTC - gola C  
Upper GTC section - C groove



Caratteristiche comuni  
Common Features

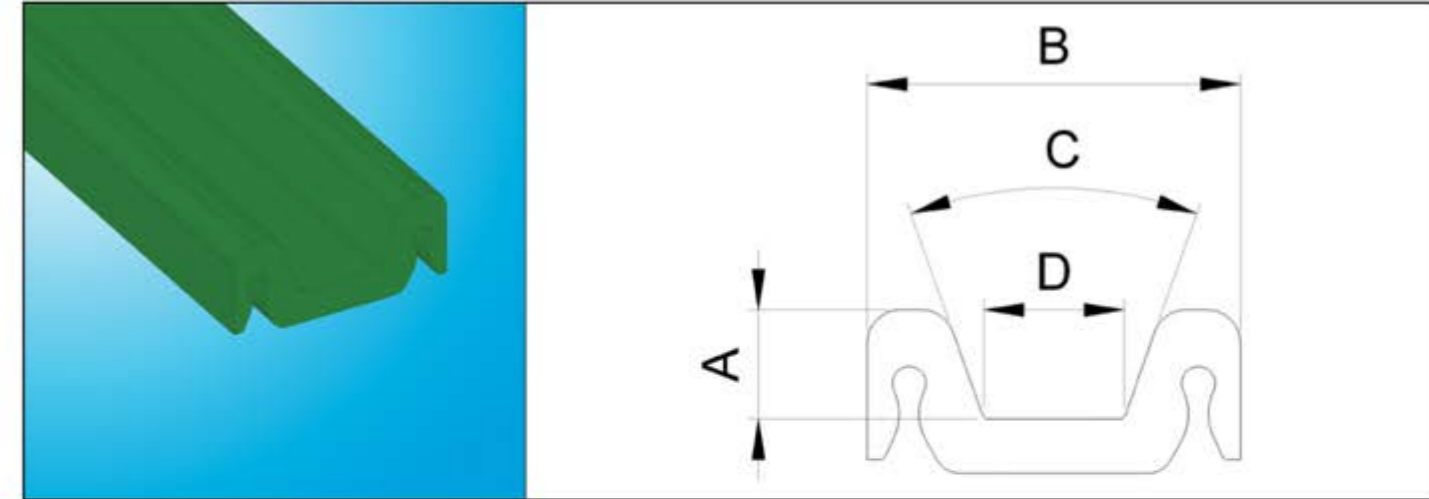
A mm	B mm	C °	D mm	Peso Kg/m
8	28	40	13,5	0,15

Lista Prodotti Products List

Codice Prodotto Product Code	Descrizione Description
400037	PROFILO SUP.GUIDA GOLA SEZ."C" L=MT 6,03 - POLIETILENE VERDE ALTA DENSITA' UPPER SECTION C GROOVE L=6000mm GREEN HIGH DENSITY POLYETHYLENE
400037/1	PROFILO SUP.GUIDA GOLA SEZ."C" L=3000 mm - POLIETILENE VERDE ALTA DENSITA' UPPER SECTION C GROOVE L=3000mm GREEN HIGH DENSITY POLYETHYLENE

MATERIALE: HD-PE  
MATERIAL: HD-PE

Profilo superiore GTC - gola B  
Upper GTC section - B groove



Caratteristiche comuni  
Common Features

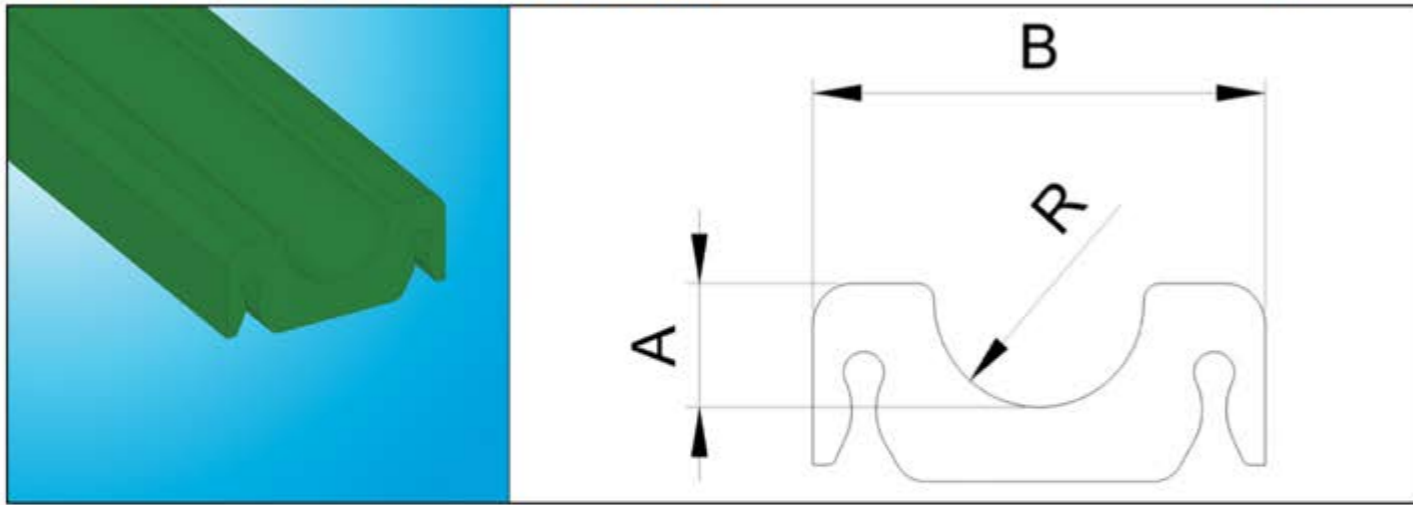
A mm	B mm	C °	D mm	Peso Kg/m
8	28	40	10,5	0,16

Lista Prodotti Products List

Codice Prodotto Product Code	Descrizione Description
400051	PROFILO SUP.GUIDA GOLA SEZ."B" L=MT 6,03 - POLIETILENE VERDE ALTA DENSITA' UPPER SECTION B GROOVE L=6000mm GREEN HIGH DENSITY POLYETHYLENE
400051/1	PROFILO SUP.GUIDA GOLA SEZ."B" L=MT 3,03 - POLIETILENE VERDE ALTA DENSITA' UPPER SECTION B GROOVE L=3000mm GREEN HIGH DENSITY POLYETHYLENE

MATERIALE: HD-PE  
MATERIAL: HD-PE

Profilo superiore GTC - gola tonda D.12  
Upper GTC section - round groove D.12



Caratteristiche comuni  
Common Features

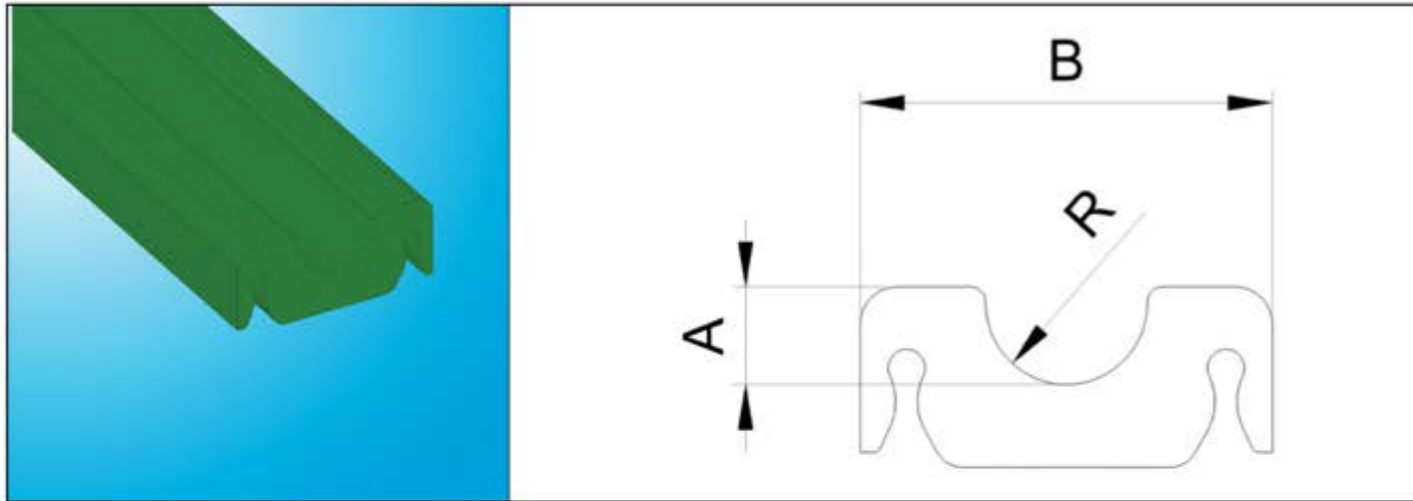
A mm	B mm	Peso Kg/m
7,5	28	0,18

Lista Prodotti Products List

Codice Prodotto Product Code	Descrizione Description
400038	PROFILO SUP.GUIDA GOLA TONDA D.12 L=MT.6,03 - POLIETILENE VERDE ALTA DENSITA' UPPER SECTION ROUND GROOVE D.12 L=6000 mm GREEN HDPE
400038/1	PROFILO SUP.GUIDA GOLA TONDA D.12 L=MT.3 - POLIETILENE VERDE ALTA DENSITA' UPPER SECTION ROUND GROOVE D.12 L=3000 mm GREEN HDPE

MATERIALE: HD-PE  
MATERIAL: HD-PE

Profilo superiore GTC - gola tonda D.10  
Upper GTC section - round groove D.10



Caratteristiche comuni  
Common Features

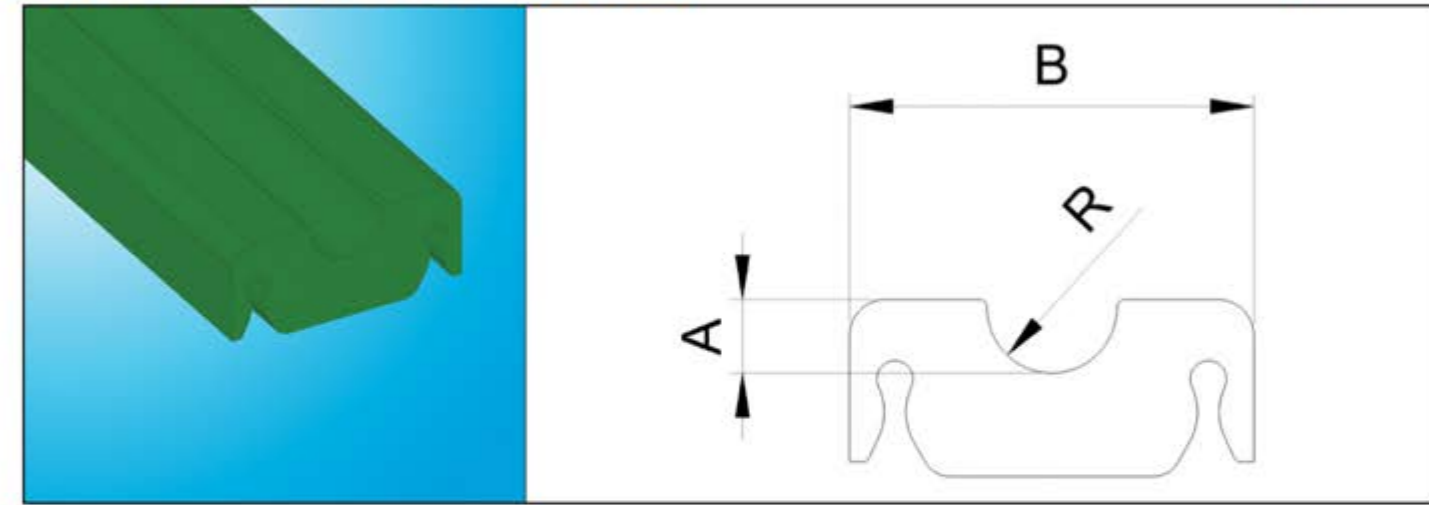
A mm	B mm	R mm	Peso Kg/m
6,5	28	5,5	0,2

Lista Prodotti Products List

Codice Prodotto Product Code	Descrizione Description
400055	PROFILO SUP.GUIDA GOLA TONDA D.10 MT.6,03 UPPER SECTION ROUND GROOVE D.10 L=6000 mm GREEN HDPE
400055/1	PROFILO SUP.GUIDA GOLA TONDA D.10 MT.3 UPPER SECTION ROUND GROOVE D.10 L=3000 mm GREEN HDPE

MATERIALE: HD-PE  
MATERIAL: HD-PE

Profilo superiore GTC - gola tonda D.8  
Upper GTC section - round groove D.8



Caratteristiche comuni  
Common Features

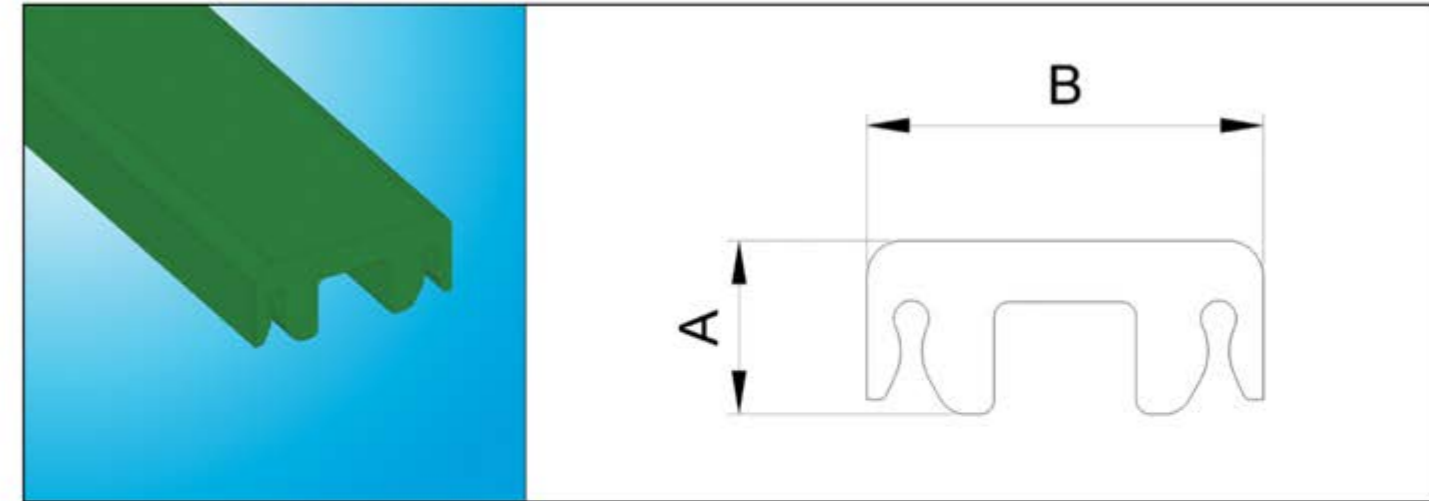
A mm	B mm	R mm	Peso Kg/m
5	28	4,5	0,22

Lista Prodotti Products List

Codice Prodotto Product Code	Descrizione Description
400056	PROFILO SUP.GUIDA GOLA TONDA D.8 MT.6,03 UPPER SECTION ROUNDED GROOVE D.8 L=6m
400056/1	PROFILO SUP.GUIDA GOLA TONDA D.8 L=3000 UPPER SECTION ROUNDED GROOVE D.8 L=3m

MATERIALE: HD-PE  
MATERIAL: HD-PE

Profilo superiore GTC - gola piana  
Upper GTC section - flat surface



Caratteristiche comuni  
Common Features

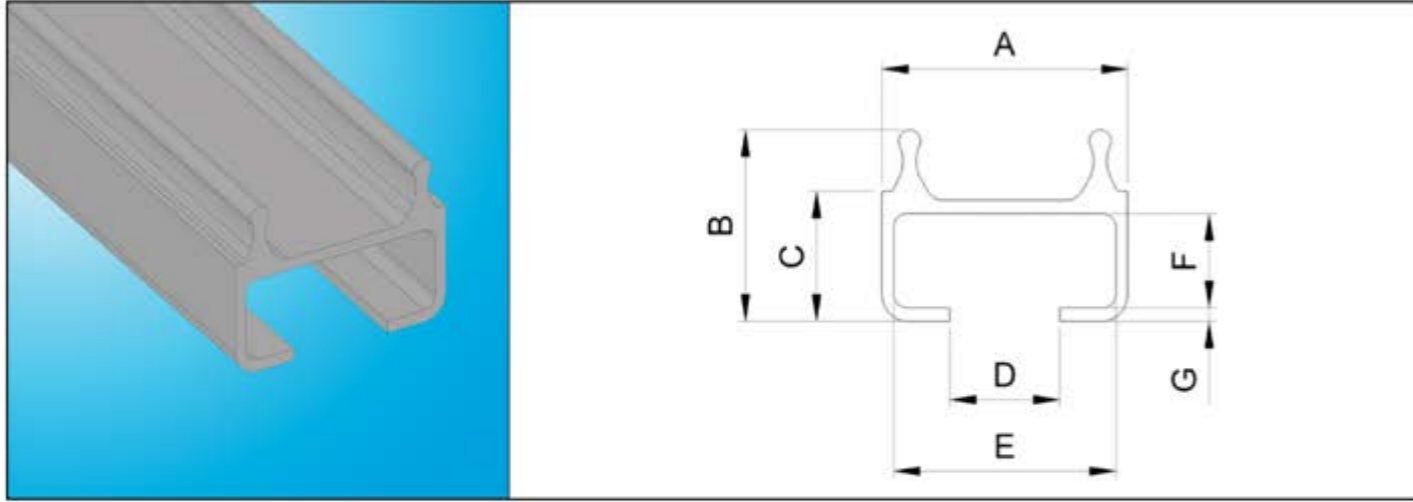
A mm	B mm	Peso Kg/m
12	28	0,19

Lista Prodotti Products List

Codice Prodotto Product Code	Descrizione Description
400039	PROFILO SUPERIORE GUIDA PIANA L=8000 UPPER SECTION GTC FLAT SURFACE L=8000
400039/3000	PROFILO SUP.GUIDA PIANA L=3000 UPPER SECTION GTC FLAT SURFACE L=3000

MATERIALE: HD-PE  
MATERIAL: HD-PE

## Profilo inferiore per Profili GTC Lower Section for GTC Sections



### Caratteristiche comuni Common Features

A mm	B mm	C mm	D mm	E mm	F mm	G mm
28	21,35	14,5	12,5	25,3	10,5	1,5

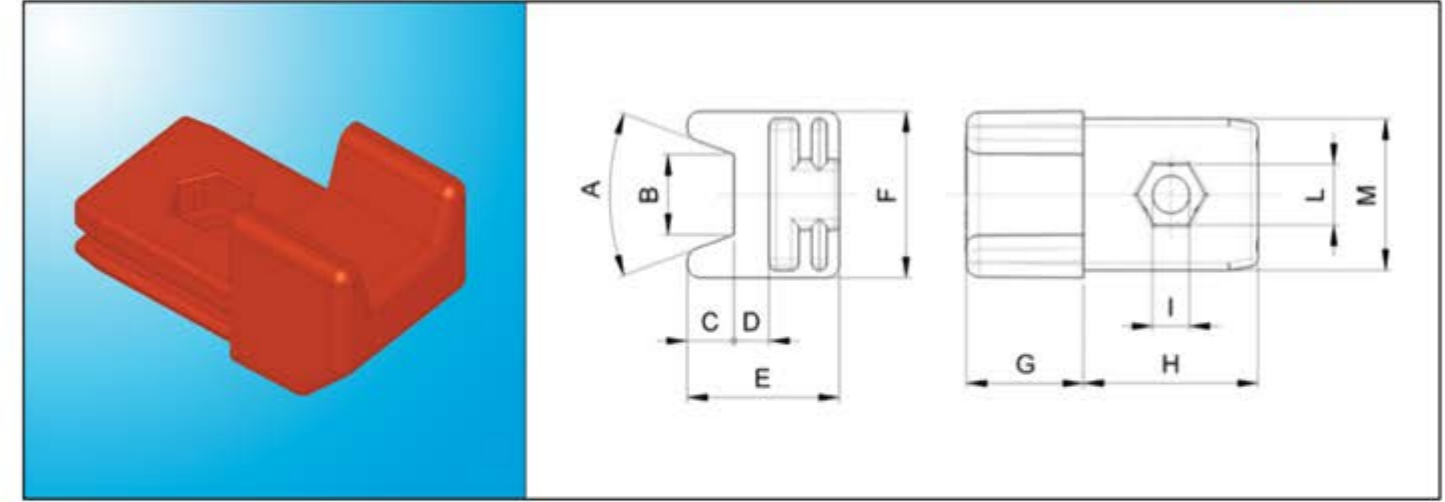
### Lista Prodotti Products List

Codice Prodotto Product Code	Descrizione Description
400036	PROFILO x GTC ALLUMINIO L=6000 mm ANODIZZATO ARGENTO GTC LOWER SECTION GUIDE L=6000 mm SILVER ANODIZED
400036/1	PROFILO x GTC ALLUMINIO L=3000 mm ANODIZZATO ARGENTO GTC LOWER SECTION GUIDE L=3000 mm SILVER ANODIZED

**MATERIALE: Alluminio Anodizzato**  
**MATERIAL: Anodized Aluminum**

## Terminale Universale Universal End Piece

+90 C°  
-20 C°



### Caratteristiche comuni Common Features

A *	B mm	C mm	D mm	E mm	F mm	G mm	H mm	Ø I mm	L mm	M mm
40	13,5	8	6	26	28	20	30	6,4	10	25,5

### Lista Prodotti Products List

Codice Prodotto Product Code	Descrizione Description
060014001C0	TERMINALE UNIVERSALE (pack500) UNIVERSAL END PIECE (PAU-GTC) (pack 500)

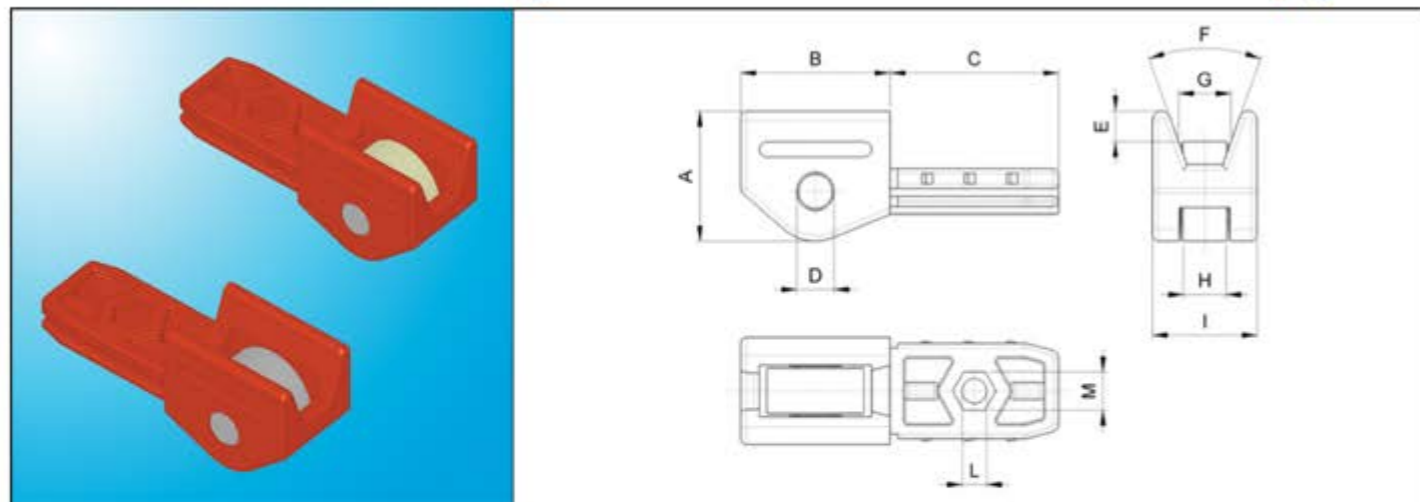
**MATERIALE: PP-FV**  
**MATERIAL: PP-GF**

Compatibile con: Compatibility with:



## Terminale con Rullino o Cuscinetto End Piece with Roll or Bearing

+90 C° -20 C°



### Caratteristiche comuni Common Features

A mm	B mm	C mm	Ø D mm	E mm	F °	G mm	H mm	I mm	Ø L mm	M mm
34	40	45	10	8	40	14	12	28	6,5	10

### Lista Prodotti Products List

Codice Prodotto Product Code	Descrizione Description	Peso Kg
060013001C0	TERMINALE CON RULLINO (pack50) END PIECE WITH ROLL (pack50)	0,47
060013002C050	TERMINALE CON CUSCINETTO - (63000 2RS1 10-26-12) (pack 50) END PIECE WITH BEARING (63000 2RS1 10-26-12) (pack 50)	-

MATERIALE: PA6-FV  
MATERIAL: PA6-GF

Terminale utilizzato come sostegno della cinghia in uscita dal profilo, la cui caratteristica principale è la presenza di un cuscinetto o rullino, che trasforma l'attrito radente in attrito volvente, limitando così l'usura della cinghia e del terminale.

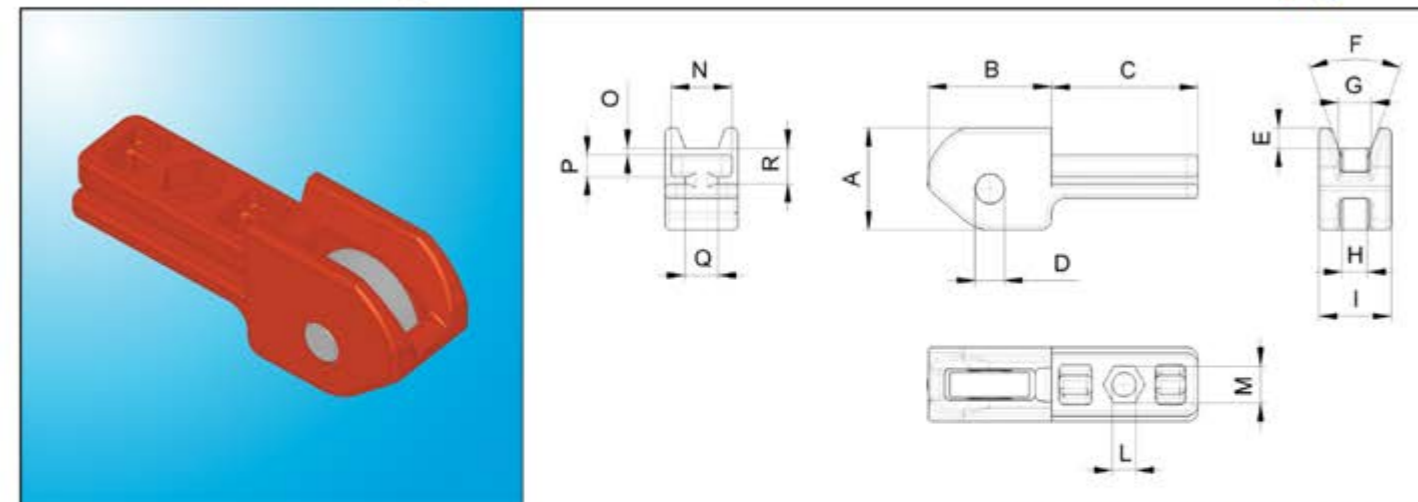
End Piece used as support belt in output from the profile, whose main characteristic is the presence of a bearing or of a roller, which transforms the sliding friction into rolling friction, thereby limiting the wear of the belt and of the piece.

Compatibile con: Compatibility with:



## Terminale con Cuscinetto per Profili Gola A End Piece with Bearing for A Groove Sections

+90 C° -20 C°



### Caratteristiche comuni Common Features

A mm	B mm	C mm	D mm	E mm	F °	G mm	H mm	I mm	L mm	M mm	N mm	O mm
27,5	34	40	8	5,5	40	9	8	20	6,5	10	16,8	1,8
P mm	Q mm	R mm										
5,9	9	9,6										

DISPONIBILE SU RICHIESTA  
AVAILABLE ON REQUEST

### Lista Prodotti Products List

Codice Prodotto Product Code	Descrizione Description
060013003C050	TERMINALE C/CUSC. x GOLA "A" (pack50) END PIECE W/BEARING FOR A GROOVE SECTIONS (pack50)

MATERIALE: PA6-FV  
MATERIAL: PA6-GF

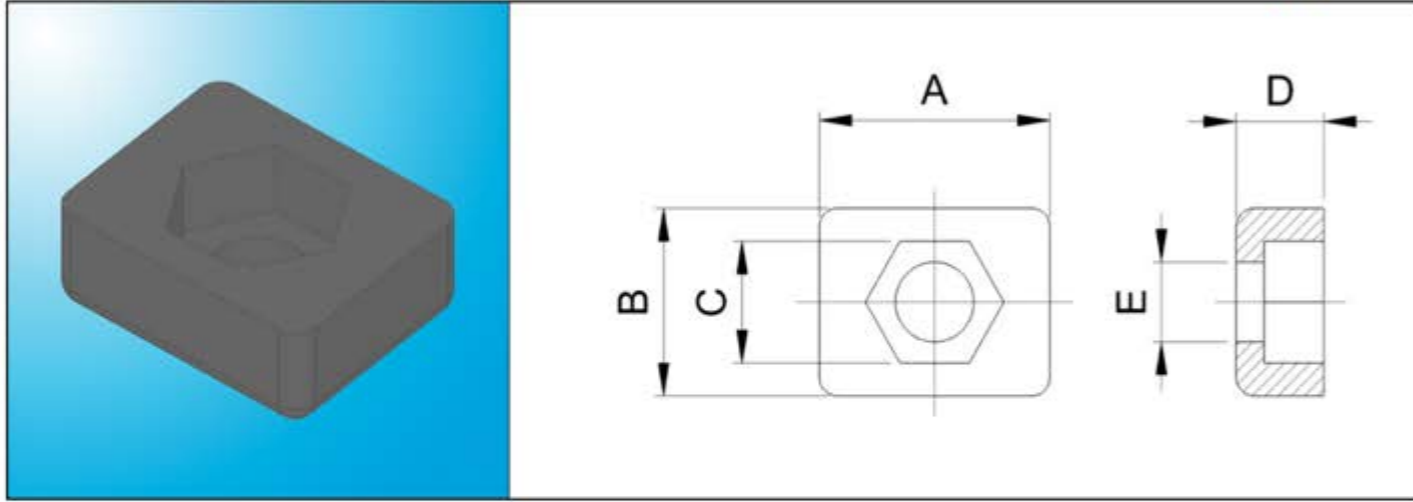
Terminale utilizzato come sostegno della cinghia in uscita dal profilo, la cui caratteristica principale è la presenza di un cuscinetto (RIF.608 2RS), che trasforma l'attrito radente in attrito volvente, limitando così l'usura della cinghia e del terminale.

Trova il suo impiego ottimale nei macchinari dove la cinghia deve essere sollevata, modificando così il suo grado d'inclinazione.

End Piece used as support belt in output from the profile, whose main characteristic is the presence of a bearing (2RS RIF.608), which transforms the sliding friction into rolling friction, thereby limiting the wear of the belt and of the piece.

It finds its best use in equipment where the belt shall be raised, thus changing its degree of inclination.

**Blocchetto ferma dado 20-25**  
Nut lock block 20x25



**Caratteristiche comuni**  
Common Features

A mm	B mm	D mm
25	20	9,5

**Lista Prodotti** Products List

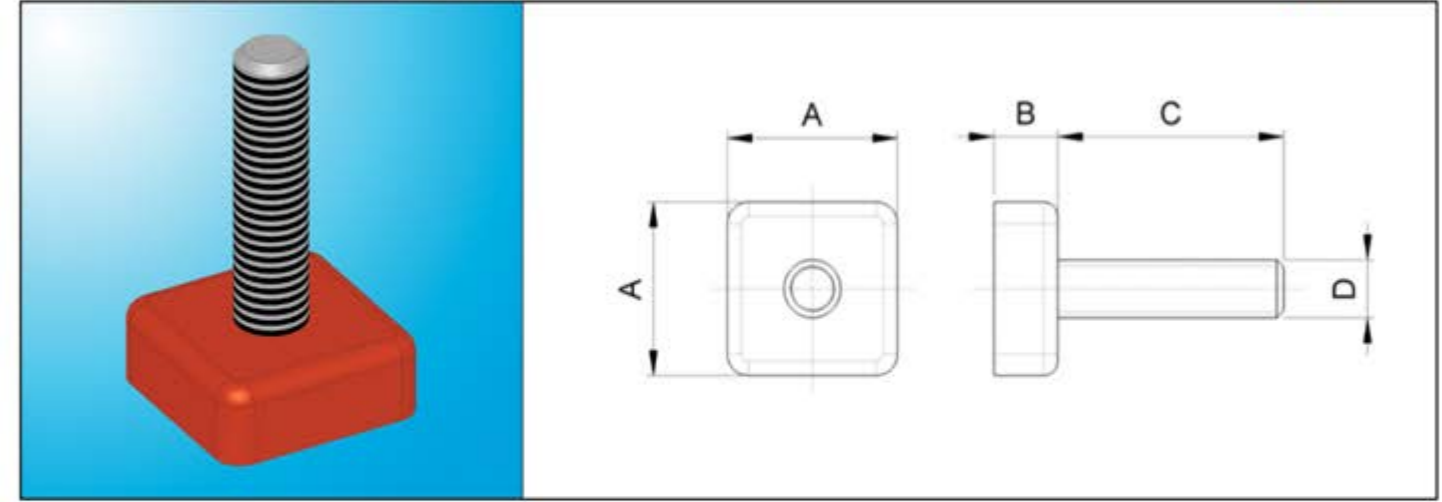
Codice Prodotto	Descrizione	C mm	E mm	Peso gr
Product Code	Description			
020001046	BLOCCHETTO FERMA DADO 20x25 M6 BLOCK 20X25 FOR NUT M 6	10	6,5	5
020001047	BLOCCHETTO FERMA DADO 20x25 M8 BLOCK 20X25 FOR NUT M 8	13	8,5	4
020001048	BLOCCHETTO FERMA DADO 20x25 M10 BLOCK 20X25 FOR NUT M10	17	10,5	3

**MATERIALE: PA66-FV**  
**MATERIAL: PA66-GF**

**Compatibile con: Compatibility with:**



**Bulloncino Universale M8x32**  
Universal M8x32 bolt



**Caratteristiche comuni**  
Common Features

A mm	B mm	C mm	D mm
24	9	32	M8

**Lista Prodotti** Products List

Codice Prodotto	Descrizione
Product Code	Description
020001041/1C0	BULLONCINO PER PROFILATO AD "U" (M8x32) (pack1000) PACK OF U SHAPED SECTION BOLT (M8x32) (1000pcs)
020001041/1C1	BULLONCINO PER PROFILATO AD "U" (M8x32) (pack250) U SHAPED SECTION BOLT (M8x32) (pack 250)

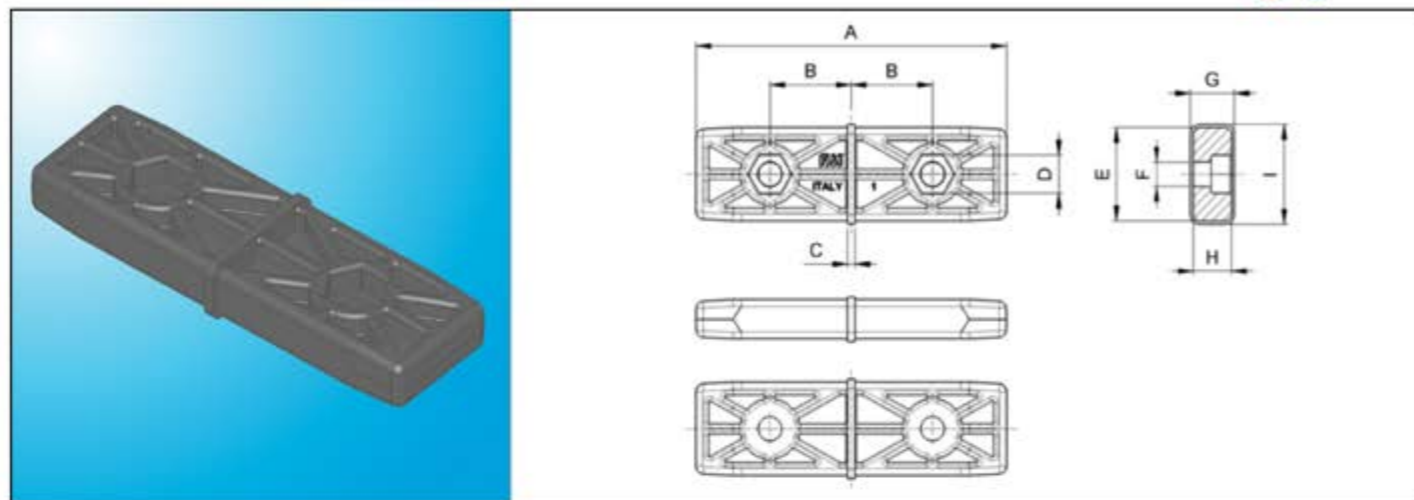
**MATERIALE: PA66-FV**  
**Acciaio Zincato**  
**MATERIAL: PA66-GF**  
**Galvanized Steel**

**Compatibile con: Compatibility with:**



## Giunto per Collegamento Profili Sottocinghia Joint for Profiles Connection

+120 C° -20 C°



### Caratteristiche comuni Common Features

A mm	B mm	C mm	D mm	E mm	F mm	G mm	H mm	I mm
84	22	2	10,1	24,8	6,4	11,9	10,4	26,5

### Lista Prodotti Products List

Codice Prodotto Product Code	Descrizione Description
170002001	GIUNTO PER COLLEGAMENTO PROFILI SOTTOCINGHIA JOINT FOR PROFILES CONNECTION

MATERIALE: PARA-FV  
MATERIAL: PARA-GF

Articolo realizzato in materiale termoplastico rinforzato fibra vetro e studiato per permettere la giunzione di due profili al fine di creare un unico piano per scorrimento cinghie. Il bloccaggio del giunto sui profili viene realizzato mediante viti e dadi esagonali M6 nelle relative sedi.

Article made of thermoplastic material reinforced fiber glass and studied to allow the joining of two profiles in order to create a single plane for sliding belts.

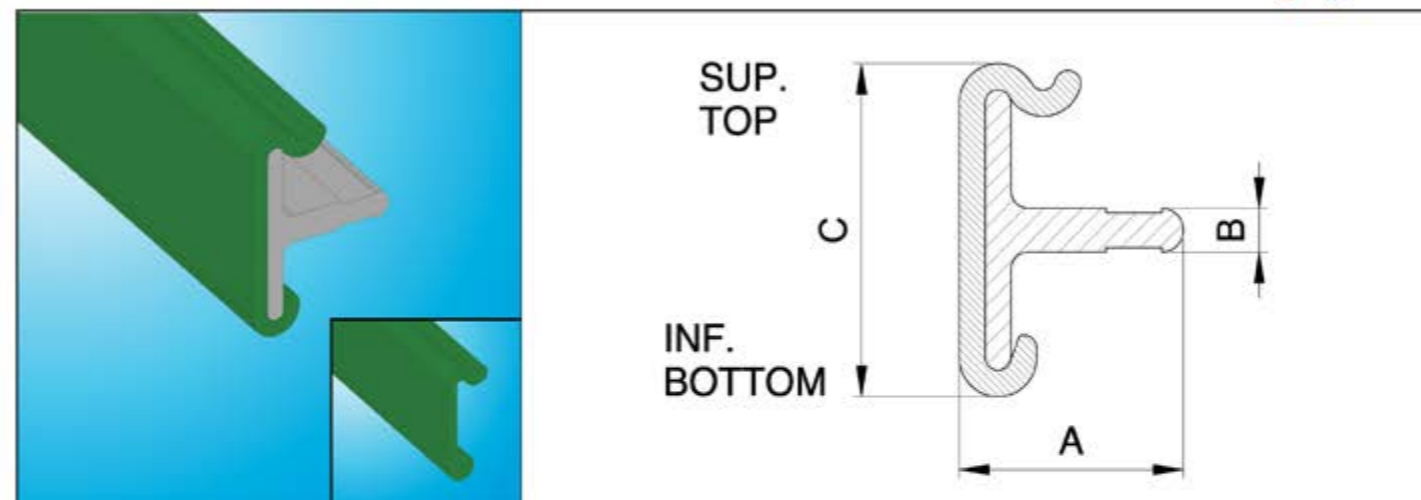
The locking of the joint on section profiles is established using screws and hex nuts M6 in the corresponding seat.

Compatibile con: Compatibility with:



## Guida T T Guide

+80 C° -50 C°



### Caratteristiche comuni Common Features

A mm	B mm	C mm	Peso Kg/m
26	5	38	0,65

### Lista Prodotti Products List

Codice Prodotto Product Code	Descrizione Description
020008001	GUIDA A "T" 26x38 L=6000 mm "T" GUIDE 26X38 L=6000 mm
020008001/3000	GUIDA A "T" 26x38 L=3000 mm "T" GUIDE 26X38 L=3000 mm
400112	PROFILO PIANO 38x14x3 x PROF.A "T" PE-HD VERDE L=6030 mm FLAT SECTION 38X14X3 FOR T GUIDE PE-HD GREEN L=6000 mm
400112/3000	PROFILO PIANO 38x14x3 x PROF.A "T" PE-HD VERDE L=3000 mm FLAT SECTION 38X14X3 FOR T GUIDE PE-HD GREEN L=3000 mm

MATERIALE: HD-PE  
Alluminio Anodizzato  
MATERIAL: HD-PE  
Anodized Aluminum

Accessori: Accessories:



Questa leva aiuta a rendere più semplice e veloce la rimozione del profilo verde una volta usurato utilizzando il lato ad uncino. Girandola sarà poi utile nel rimontaggio per fare una migliore leva per l'incastro. This lever helps make it easier and quicker to remove the worn green profile using the hook side. Pinwheel will then be useful in reassembly to put more pressure for the joint.

Costruita mediante accoppiamento tra un profilo di sostegno in alluminio anodizzato ed un profilo ad incastro, in polietilene ad alta densità.

L'impiego tipico è la realizzazione di sponde guida nelle linee di trasporto.

Con questo sistema si ottiene una buona scorrevolezza ed una certa protezione dei prodotti trasportati.

Inoltre, si salvaguarda il profilo metallico di sostegno sostituendo la superficie plastica a seconda del consumo, utilizzando l'apposita leva.

QUESTO ARTICOLO E' BREVETTATO.

Built by combining an anodised aluminium support profile with a high density polyethylene mounting profile.

It is typically used to set up guide edges in transportation lines.

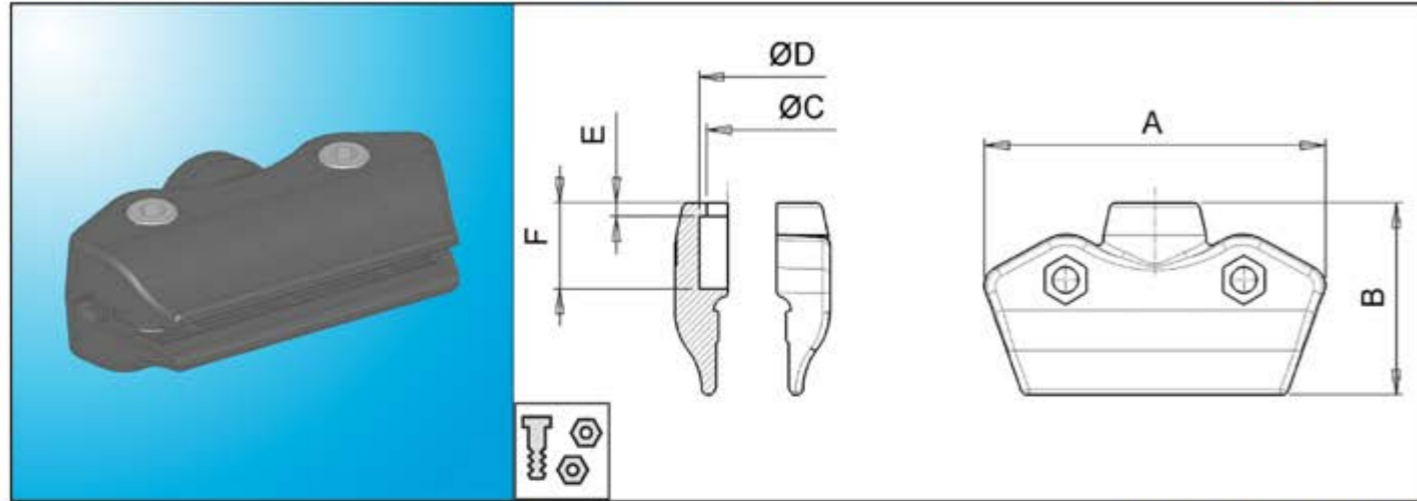
This system offers good fluency and a certain level of protection of transported products.

In addition, the metallic support profile is protected, substituting the plastic surface according to utilization, using the special lever.

THIS ITEM IS PATENTED.

**Pinza attacco Guida T - supporto tondo D.10**  
**Joint Plier for T Guide - round support D.10**

+90 C° -20 C°



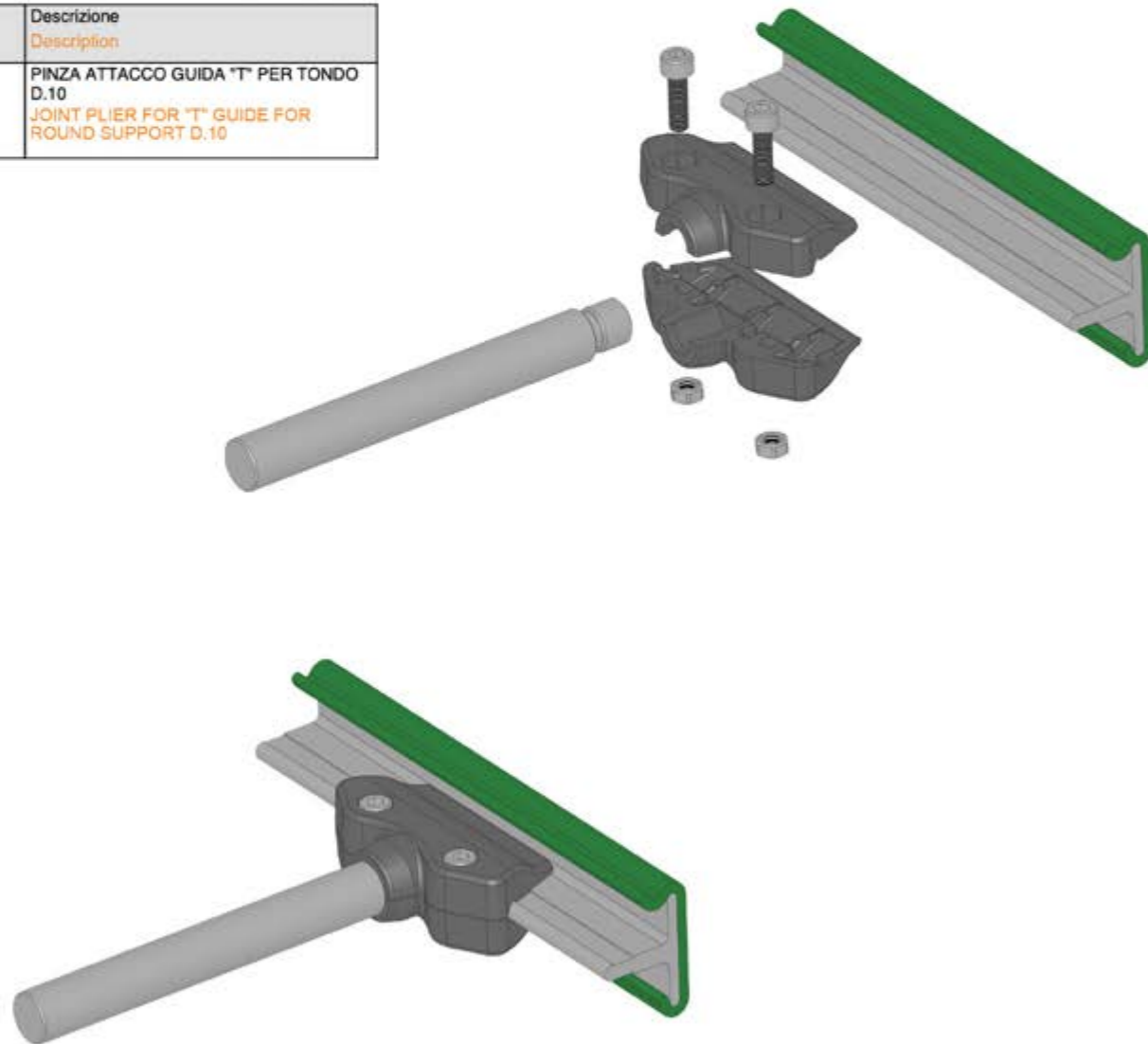
**Caratteristiche comuni**  
**Common Features**

A mm	B mm	Ø C mm	Ø D mm	E mm	F mm
69,5	38	10	12	2,7	17

**MATERIALE: PA6-FV**  
**MATERIAL: PA6-GF**

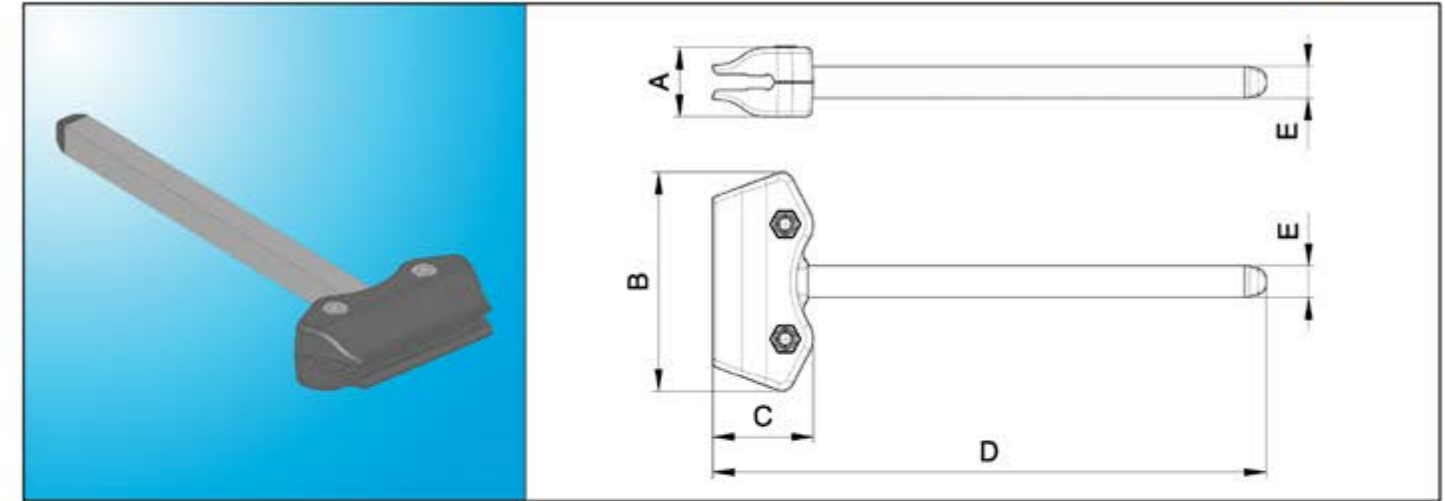
**Lista Prodotti Products List**

Codice Prodotto Product Code	Descrizione Description
020028001	PINZA ATTACCO GUIDA "T" PER TONDO D.10 JOINT PLIER FOR "T" GUIDE FOR ROUND SUPPORT D.10



**Pinza attacco Guida T - supporto 10-10-150**  
**Joint Plier for T Guide - support 10-10-150**

+90 C° -20 C°



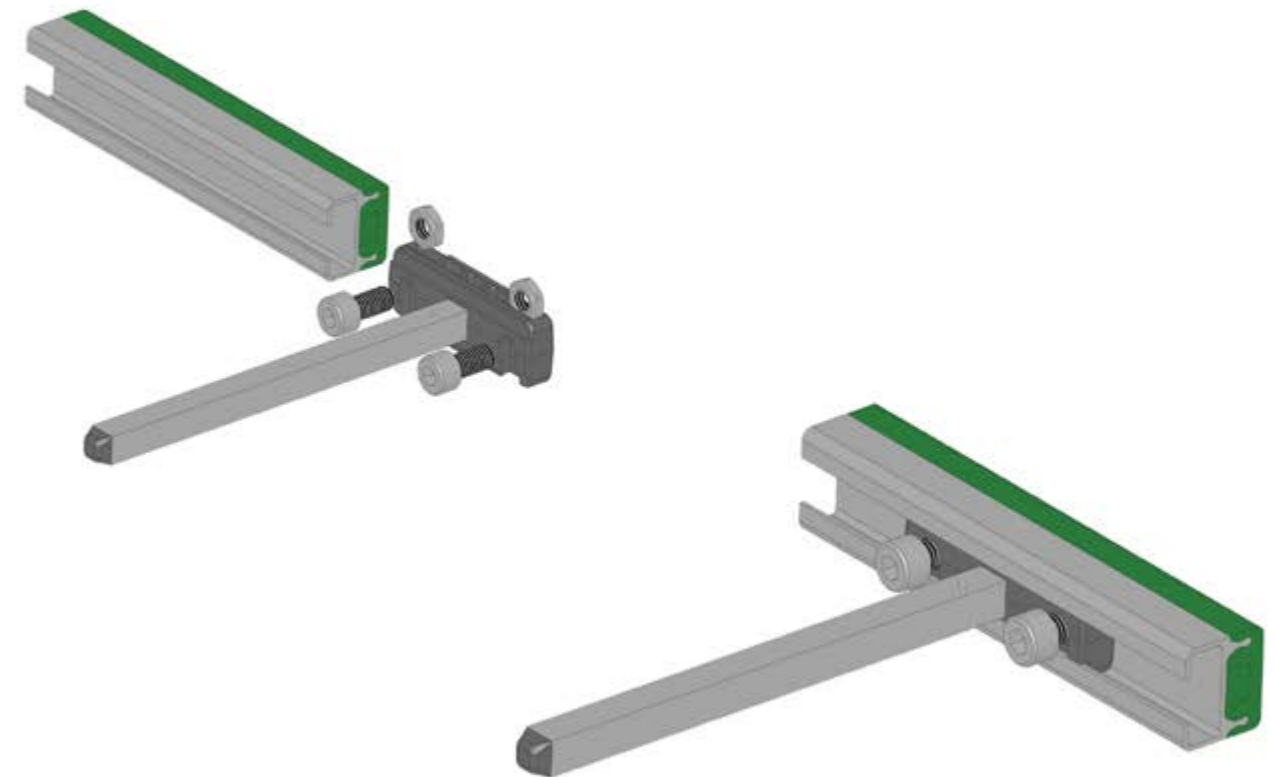
**Caratteristiche comuni**  
**Common Features**

E mm
10

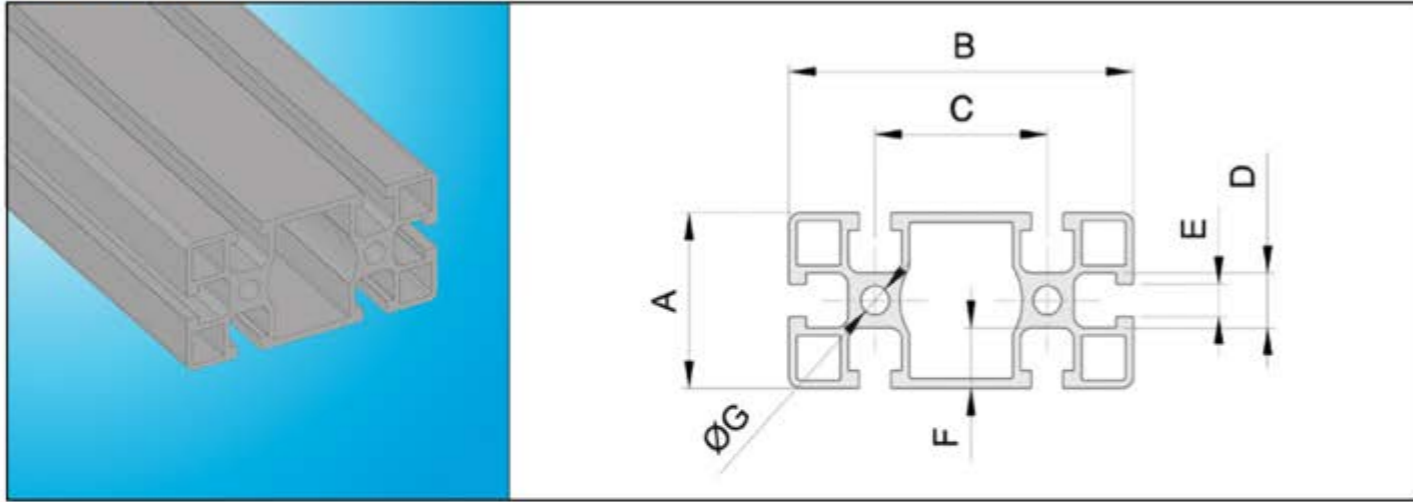
**MATERIALE: PA6-FV**  
**MATERIAL: PA6-GF**

**Lista Prodotti Products List**

Codice Prodotto Product Code	Descrizione Description	A mm	B mm	C mm	D mm
020015001	PINZA ATTACCO 10-10-150 PRESA GUIDA "T" JOINT PLIER 10-10-150 FOR T GUIDE	22	69	32,5	179
020016001	PINZA ATTACCO 10-10-150 PRESA TUBO D.12 JOINT PLIER 10-10-150 FOR D.12 TUBE	22	69	21,5	168,5
020017001	PINZA ATTACCO 10-10-150 PRESA GTC (Guida Trasportatori Continui) JOINT PLIER 10-10-150 FOR T GUIDE	25,5	70	11,5	166,5



**Profilo 45x90**  
Section 45x90



**Caratteristiche comuni**  
Common Features

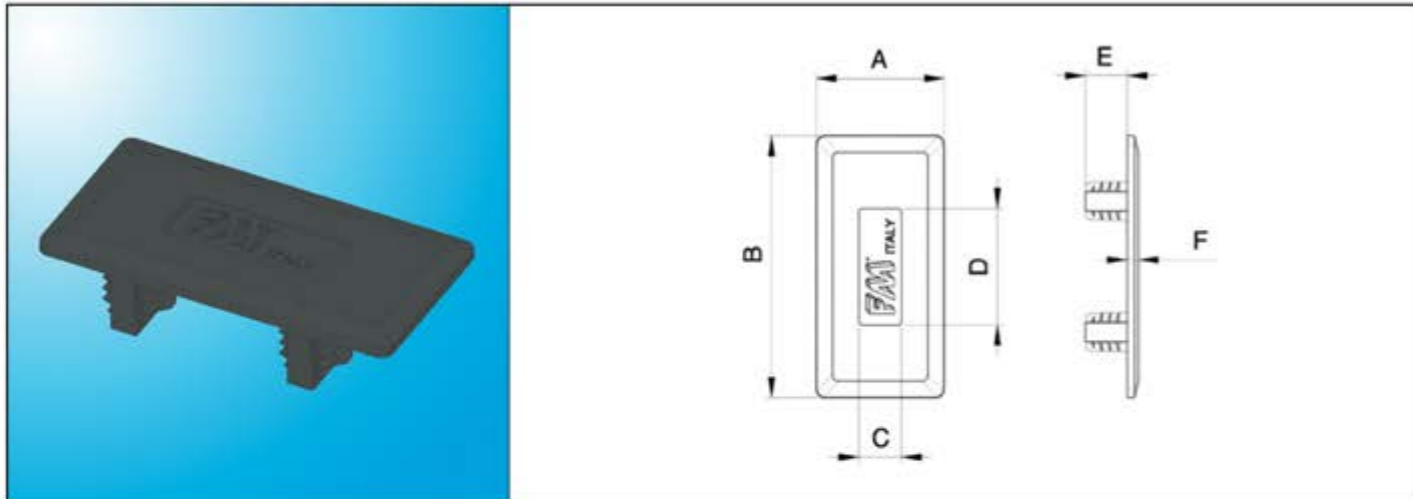
A mm	B mm	C mm	D mm	E mm	F mm	Ø G mm
45	90	45	45	8	15	7

**Lista Prodotti** Products List

Codice Prodotto Product Code	Descrizione Description
200903	PROFILO 45x90 SECTION 45x90

**MATERIALE: Alluminio Anodizzato**  
**MATERIAL: Anodized Aluminium**

**Terminale per Profilo 45x90**  
End Piece for Section 45x90



**Caratteristiche comuni**  
Common Features

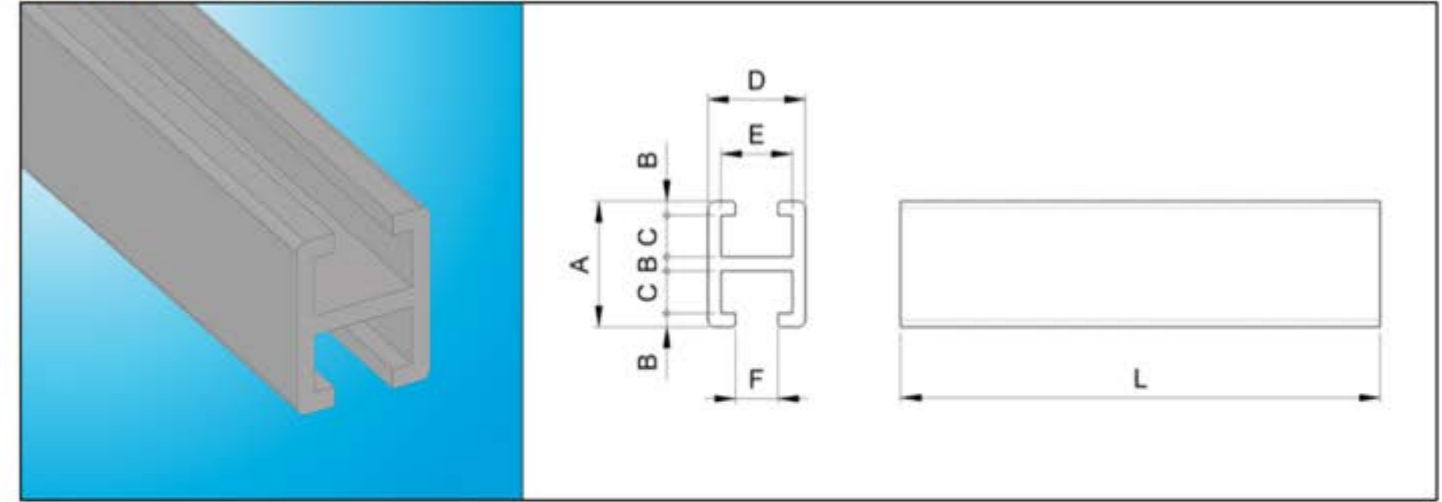
A mm	B mm	C mm	D mm	E mm	F mm
45	90	15	40	15	4

**Lista Prodotti** Products List

Codice Prodotto Product Code	Descrizione Description
101523	TERMINALE PER PROFILO 45x90 END PIECE FOR SECTION 45x90

**MATERIALE: LDPE**  
**MATERIAL: LDPE**

**Profilo H 14.2-18**  
H Section 14.2-18



**Caratteristiche comuni**  
Common Features

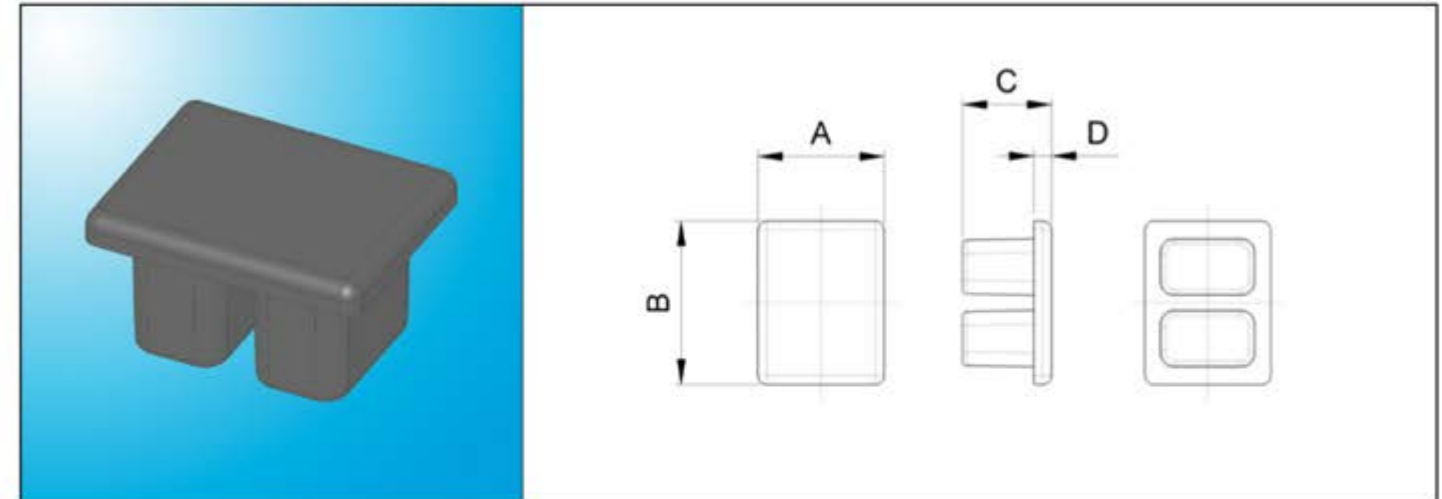
A mm	B mm	C mm	D mm	E mm	F mm	L barra mm	Peso gr
18	2	6	14,2	10,4	6,2	6.000	1,668

**Lista Prodotti** Products List

Codice Prodotto Product Code	Descrizione Description
400164	ESTRUSO "H" 14.2-18 ALLUMINIO L=6000 ANODIZZATO ARGENTO "H" SECTION 14.2-18 (IN BARS 6m) SILVER ANODIZED

**MATERIALE: Alluminio Anodizzato**  
**MATERIAL: Anodized Aluminium**

**Terminale per Profilo H 14.2-18**  
End Piece for H Section 14.2-18



**Caratteristiche comuni**  
Common Features

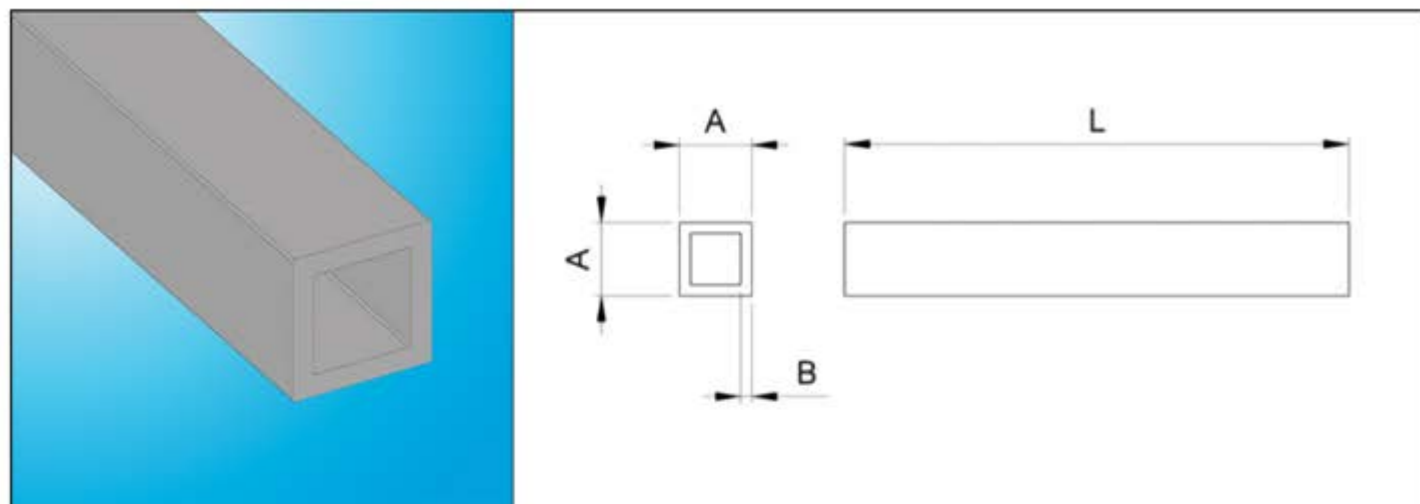
A mm	B mm	C mm	D mm	Peso gr
14	18	10	2	2

**Lista Prodotti** Products List

Codice Prodotto Product Code	Descrizione Description
020004005	TERMINALE 14,2-18 x PROFILO "H" END PIECE FOR "H" SECTION 14.2-18

**MATERIALE: PA6-FV**  
**MATERIAL: PA6-GF**

Profilo 10-10  
Section 10-10



Caratteristiche comuni  
Common Features

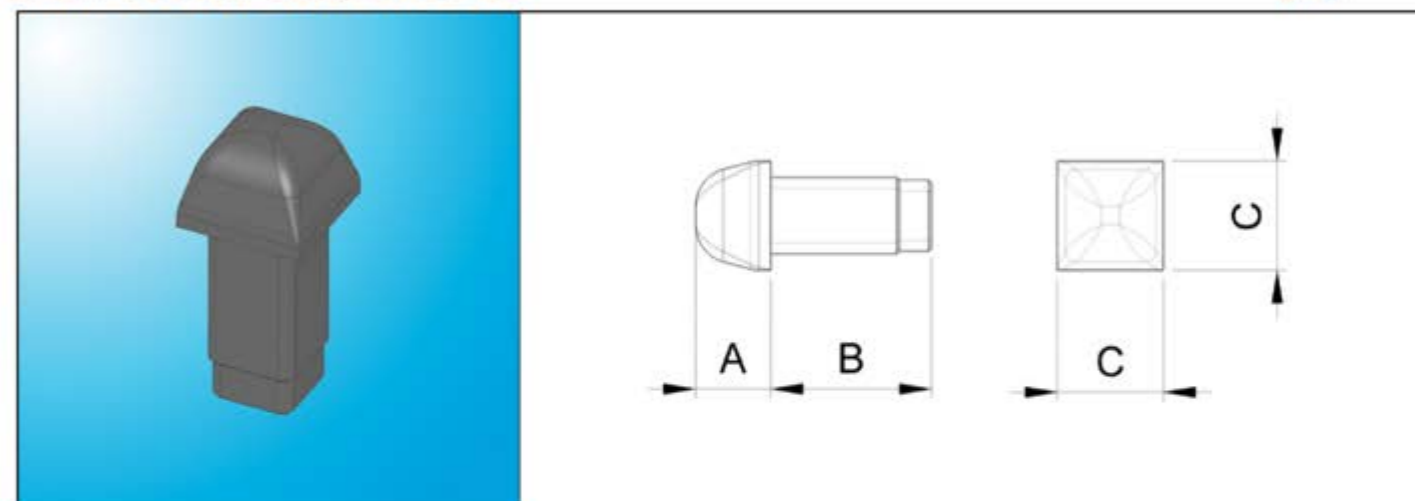
A mm	B mm	Peso Kg/m
10	1,5	0,135

Lista Prodotti Products List

Codice Prodotto Product Code	Descrizione Description
400009	TRAFILATO QUADRO 10x10x1,5 L=6050 m m ALLUMINIO ANODIZZATO ARGENTO SQUARE SECTION 10X10 L= 6000M
400009/3000	TRAFILATO QUADRO 10x10 L=3000 SQUARE SECTION 10X10 L=3000 M

MATERIALE: Alluminio Anodizzato  
MATERIAL: Anodized Aluminium

Terminale per Profilo 10-10  
End Piece for Section 10-10



Caratteristiche comuni  
Common Features

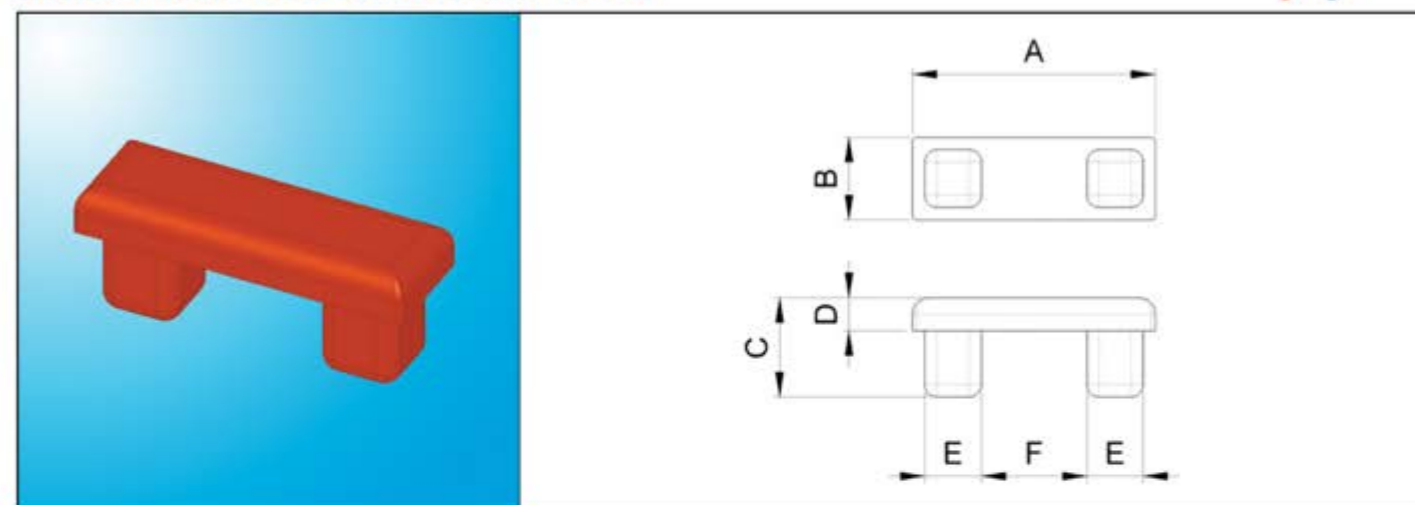
A mm	B mm	C mm
7	15	10

Lista Prodotti Products List

Codice Prodotto Product Code	Descrizione Description
020004006	TERMINALE 10-10 x PROFILO QUADRO END PIECE FOR SQUARE SECTION 10-10

MATERIALE: PA6-FV  
MATERIAL: PA6-GF

Terminale Doppio per Profilo 10-10  
Double End Piece for Section 10-10



Caratteristiche comuni  
Common Features

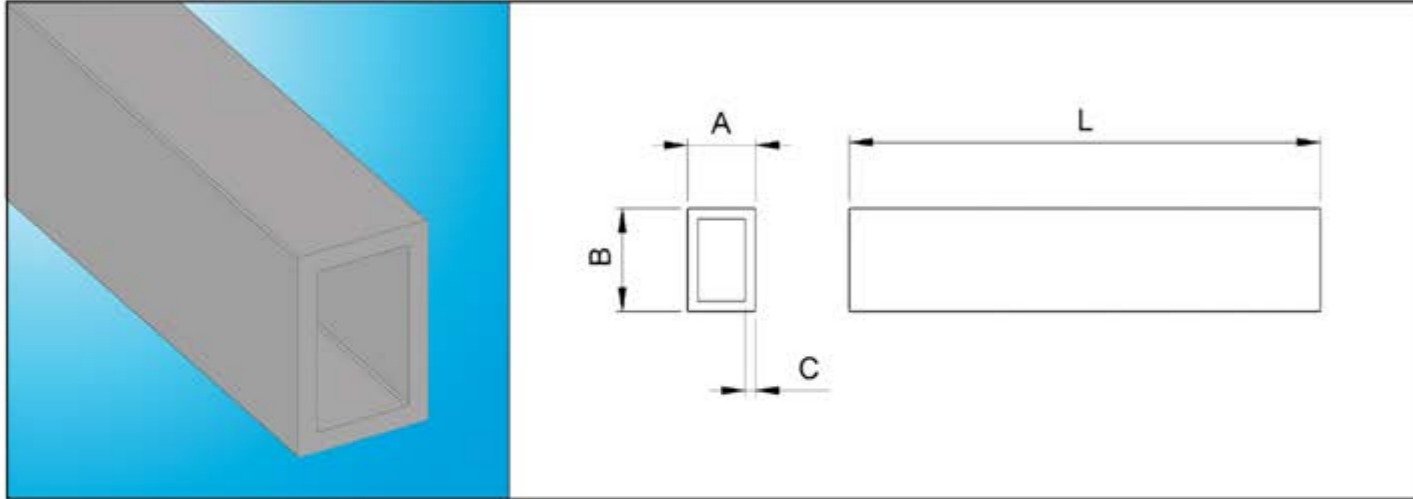
A mm	B mm	C mm	D mm	E mm	F mm	Peso gr
30	10	11,5	3,5	7	13	2

Lista Prodotti Products List

Codice Prodotto Product Code	Descrizione Description
020004004	TERMINALE DOPPIO x PROFILATO 10 - 10 DOUBLE END PIECE FOR SECTION 10-10

MATERIALE: PA6-FV  
MATERIAL: PA6-GF

**Profilo 10-15**  
Section 10-15



**Caratteristiche comuni**  
Common Features

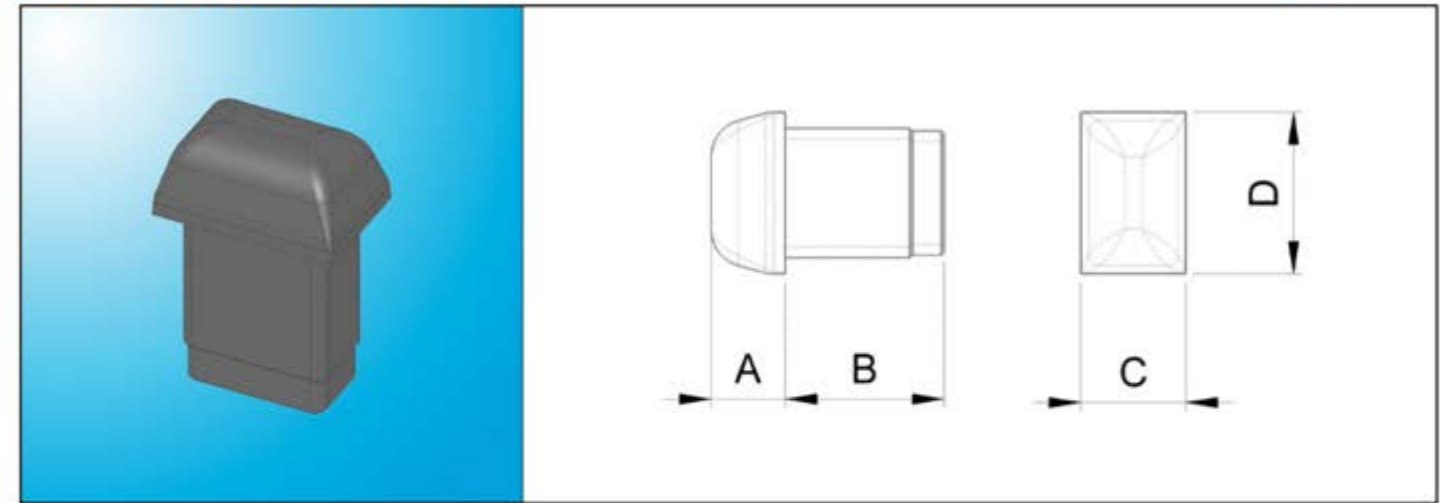
A mm	B mm	C mm	Peso Kg/m
10	15	1,5	0,175

**Lista Prodotti** Products List

Codice Prodotto Product Code	Descrizione Description
400010	TRAFILATO RETT. 10X15x1,5 L=6050 mm ALLUMINIO ANODIZZATO ARGENTO RECTANGULAR SECTION 10X15 L=6000 mm
400010/3000	TRAFILATO RETTANGOLARE 10X15 L=3000 RECTANGULAR SECTION 10X15 L=3000 mm

**MATERIALE: Alluminio Anodizzato**  
**MATERIAL: Anodized Aluminium**

**Terminale per Profilo 10-15**  
End Piece for Section 10-15



**Caratteristiche comuni**  
Common Features

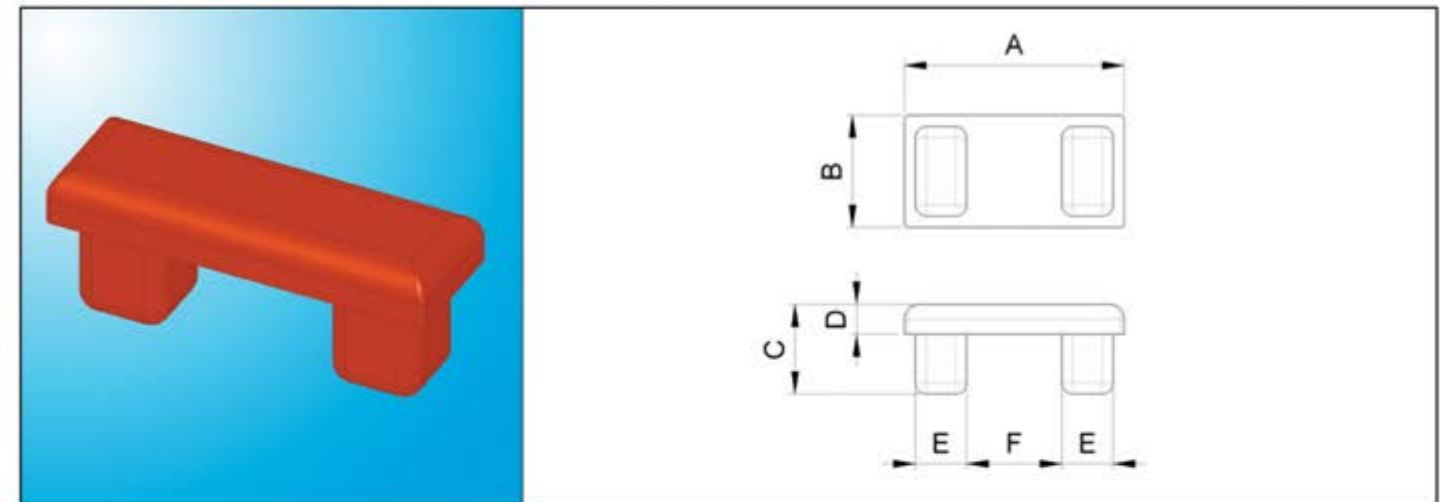
A mm	B mm	C mm	D mm
7	15	10	12

**Lista Prodotti** Products List

Codice Prodotto Product Code	Descrizione Description
020004007	TERMINALE 10-15 x PROFILO RETTANGOLARE END PIECE FOR RECTANGULAR SECTION 10X15

**MATERIALE: PA6-FV**  
**MATERIAL: PA6-GF**

**Terminale Doppio per Profilo 10-15**  
Double End Piece for Section 10-15



**Caratteristiche comuni**  
Common Features

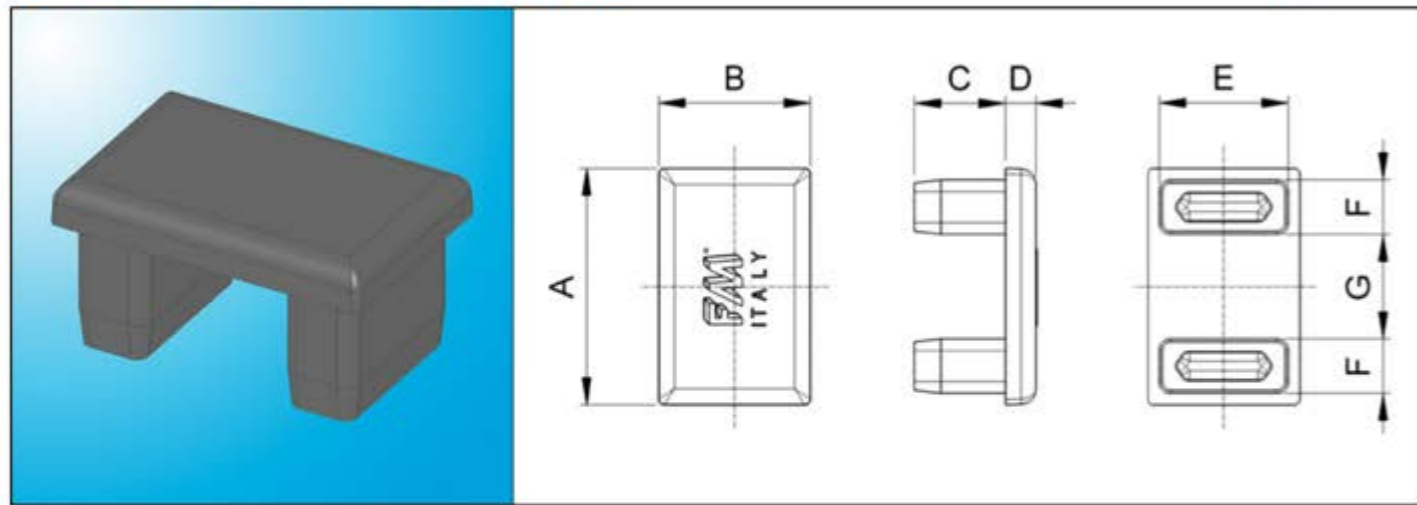
A mm	B mm	C mm	D mm	E mm	F mm	Peso gr
30	10	12	4	7	13	4

**Lista Prodotti** Products List

Codice Prodotto Product Code	Descrizione Description
020004001	TERMINALE DOPPIO x PROFILATO 10x15 DOUBLE END PIECE FOR SECTION 10x15

**MATERIALE: PA6-FV**  
**MATERIAL: PA6-GF**

Terminale doppio per profilo 10-20  
 Double end piece for section 10-20



Caratteristiche comuni  
 Common Features

A mm	B mm	C mm	D mm	E mm	F mm	G mm
30,5	20	12	4	17	7	13,5

Lista Prodotti Products List

Codice Prodotto Product Code	Descrizione Description
020004009	TERMINALE DOPPIO x PROFILATO 10x20 DOUBLE END PIECE FOR SECTION 10-20

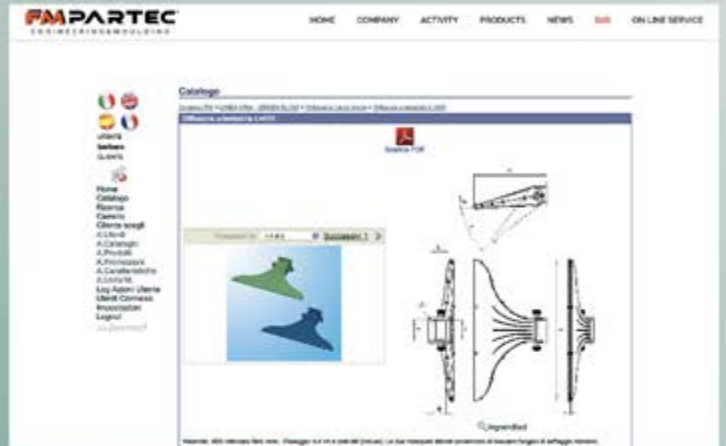
MATERIALE: PA6-FV  
 MATERIAL: PA6-GF

**NOTE:**



**fmpartec.com**  
at your side 24/7 in a click!

**QUICK AND EASY!**



You will find everything about our products !

Fill in the ACTIVATION FORM and you'll get the access keys to:

**FMPARTEC** ENGINEERING & BUILDING

HOME COMPANY ACTIVITY PRODUCTS NEWS B2B ONLINE SERVICE

B2b Activation Request

Are you still our customer?  YES  NO

Company name\*

Address\*

Company address

City\*  Region/Province/Town

Zip Code  Country

Telephone\*



Download PDF catalogues and send them via e-mail



Look at the catalogues, prices, practical examples, technical drawings, etc...



Prepare offers yourself and place directly your orders.

**PROFILES - 11/22 IT/EN**

I CONTENUTI DI QUESTO CATALOGO SONO COPERTI DA:  
ALL CONTENTS OF THIS CATALOGUE ARE COVERED BY:  
© FMPartecSpA Copyright 2024 - All right reserved

**FMPARTEC**

Via Europa, 4 - 42015 Correggio (RE) Italy  
Tel. (+39) 0522.631055 - Fax. (+39) 0522.642992  
www.fmpartec.com - info@fmpartec.com

