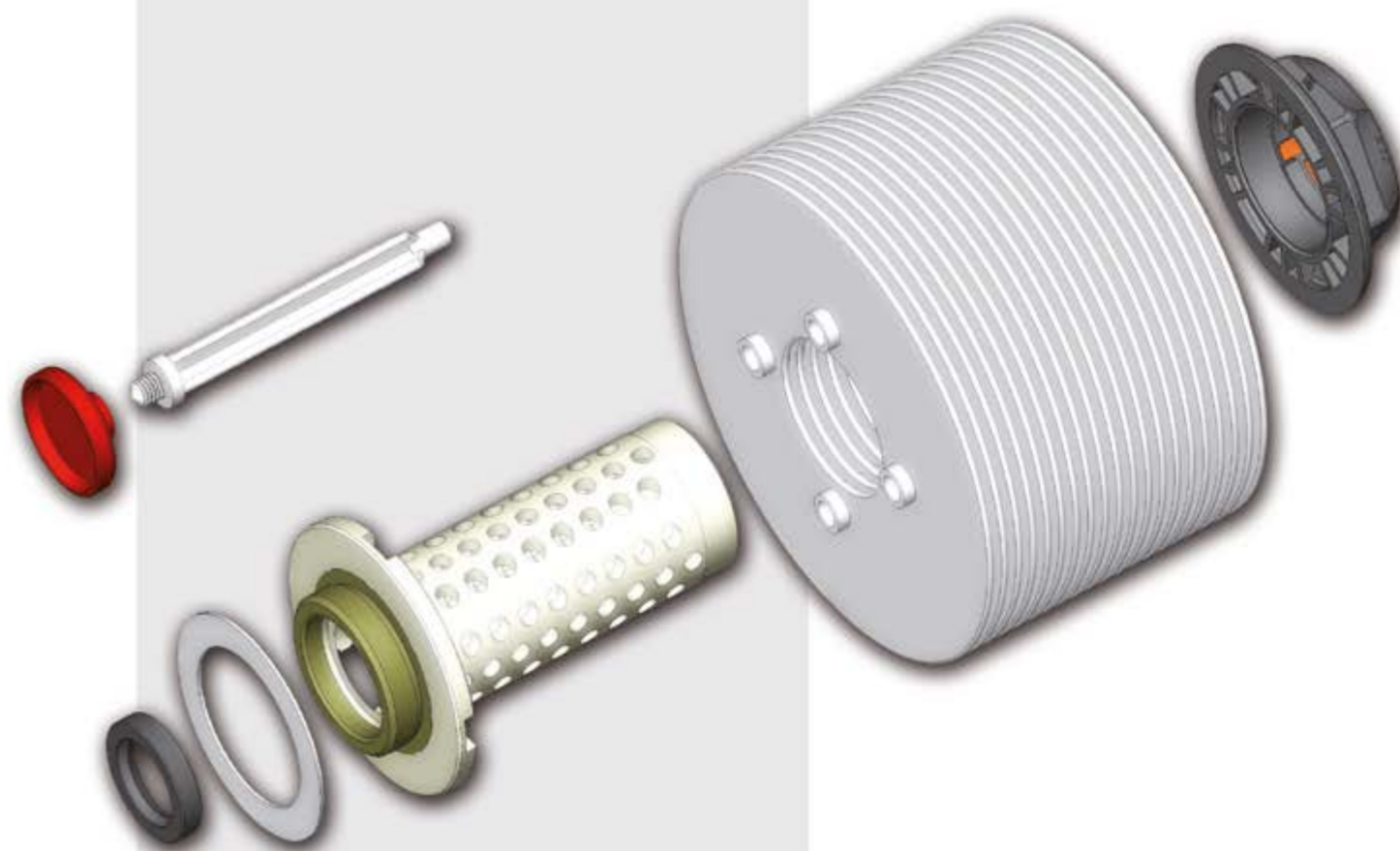


INDICE

P.D. Evolution pag.1
P.D. Tradizionali pag.2
P.D. Inclinati pag.9
P.D. Ribassati pag.10
P.D. con Flange pag.13
P.D. con Molle pag.14
P.D. di Frazionamento pag.19
P.D. Conici pag.20
P.D. Ondulati pag.21
P.D. Elicoidali pag.25
P.D. con Barrette pag.26
P.D. tipo PUR pag.32



Margherita - Kit Tappi

- 1 Tappo di chiusura
- 2 Tappo con foro Ø35 mm
- 3 Tappo con foro Ø30 mm
- 4 Tappo con foro Ø27 mm
- 5 Tappo di chiusura inferiore
- 6 Tappo con foro Ø 25 mm



Ghiera
Universale



Guarnizione



Corteco



**DIREZIONE
IMMISSIONE
SMALTO**

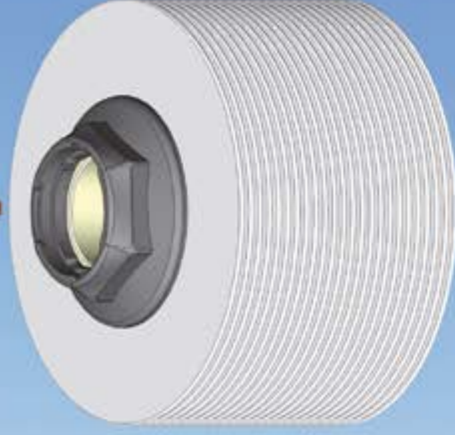
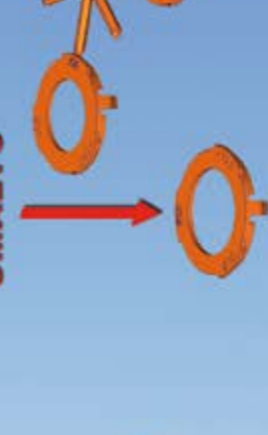
Stelo Rompi-Goccia
(opzionale)



**DIREZIONE
IMMISSIONE
SMALTO**



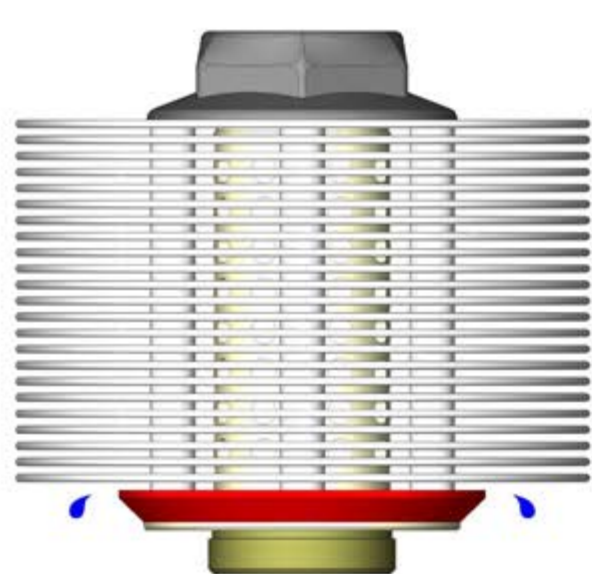
**DIREZIONE
IMMISSIONE
SMALTO**



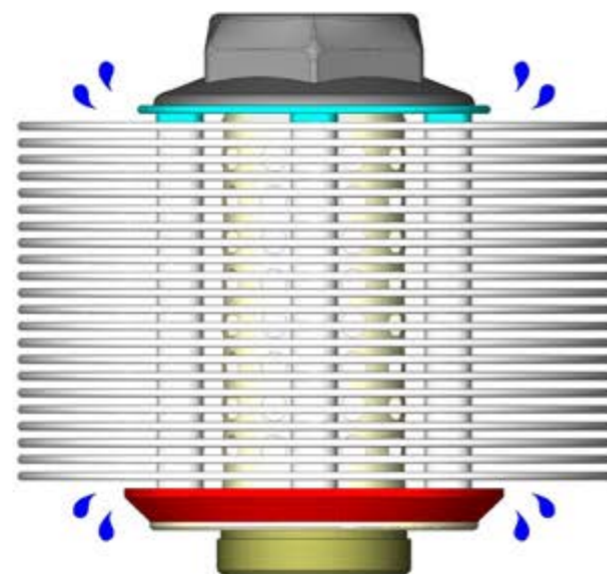
Fra le tante forme realizzate dei PD per smaltatrici, intendiamo evidenziare i componenti che sono comuni a tutti i modelli. Gli schemi mostrano cioè quello che si trova sempre in un PD definito "standard", anche se è importante ricordare che queste parti sono assemblate con altre che si differenziano per caratterizzare il prodotto finale (vedi dischi di varie forme e dimensioni, barrette di vari materiali, molle ecc...)

Configurazione del Pacco Disco con Lavaggio

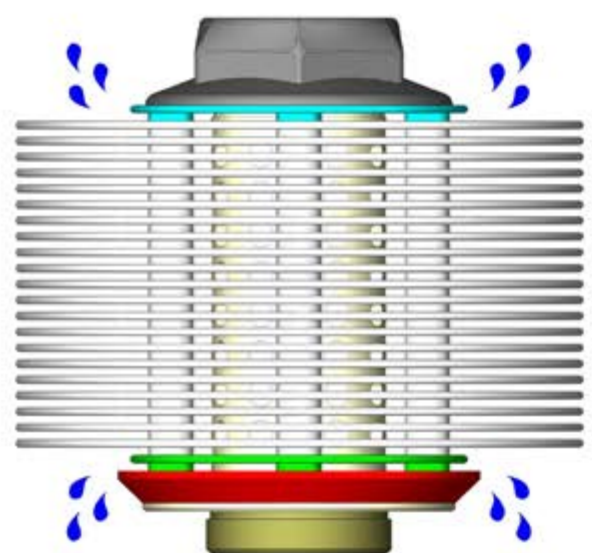
Tra le varianti disponibili nei pacchi disco, esiste il cosiddetto "lavaggio". Lo scopo di questo tipo di realizzazione è evitare accumuli indesiderati di smalto sull'estremità dei P.D. cercando di sfruttare l'uscita dello smalto stesso per realizzarne la pulizia. Per ottenerlo, si mette a contatto con la spola, un disco apposito abbinato ad una sequenza specifica degli altri componenti. Le varie raffigurazioni mostrano la possibilità anche del doppio, del triplo e del quadruplo lavaggio, da valutare a seconda delle condizioni d'impiego e dei materiali in uso.



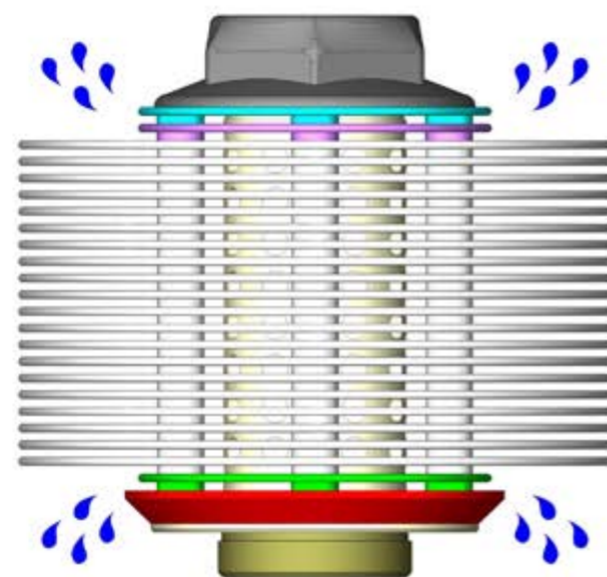
**CONFIGURAZIONE STANDARD
C/LAVAGGIO**



**CONFIGURAZIONE STANDARD
C/DOPPIO LAVAGGIO**

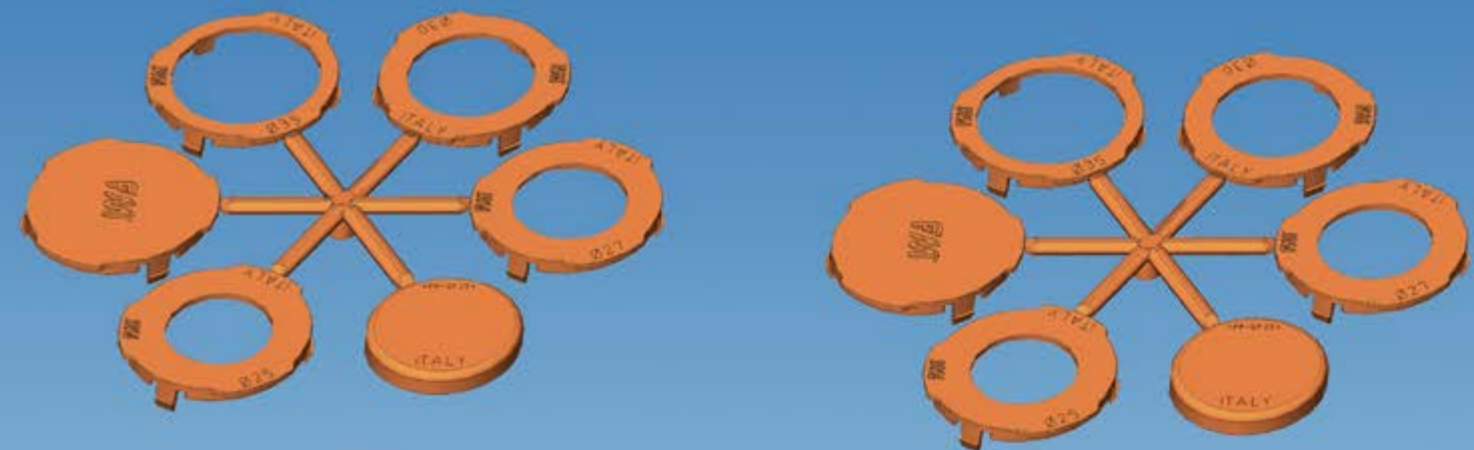


**CONFIGURAZIONE STANDARD
C/TRIPLO LAVAGGIO**



**CONFIGURAZIONE STANDARD
C/QUADRUPLO LAVAGGIO**

EVOLUTION®



REVOLUTION

Glazing will not be the same again

PATENTED

NUOVA APPLICAZIONE
Evolution applica lo smalto per impatto (trasformandolo in vena fluida) e non per nebulizzazione (trasformandolo in micro gocce), garantendone una **ottimale penetrazione** anche su superfici grezze e strutturate.

ANTI-NEBBIA
Miglioramento delle condizioni ambientali grazie alla **totale eliminazione** della nebbia nel reparto smaltatura. L'assenza di nebbia incrementa anche la durata dei componenti della linea.

DOSAGGIO DELLA GRAMMATURA
Evolution, in abbinamento alla linea di cannuce in plastica appositamente studiate, permette un **dosaggio della grammatura** di smalto a seconda delle necessità ottenendo ottimi risultati anche con grammature molto basse.

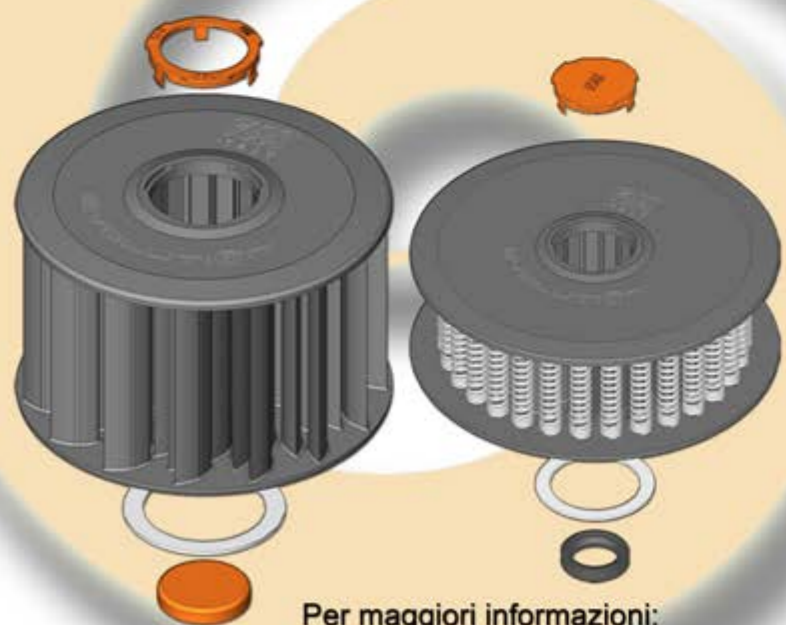
ELIMINAZIONE "RIGHE DI MEMORIA"
Questo fenomeno dovuto all'applicazione a dischi che creava delle rigature sulla piastrella, viene **totalmente eliminato** grazie al rivoluzionario sistema di funzionamento di Evolution.

RISPARMIO ENERGETICO E DI SMALTO
Per ottenere un risultato pari ad altre applicazioni, evolution utilizza **meno smalto**, essendo più leggero e necessitando di rotazioni più basse permette anche un buon risparmio energetico.

GESTIONE SEMPLIFICATA
Evolution offre al cliente un solo modello **adattabile** a tutte le cabine di smaltatura. Questo porta ad una **gestione semplificata dei ricambi** e **abbassamento delle scorte di magazzino**.

FM è pronta a consigliarvi la giusta combinazione pacco disco/cannuccia e la giusta velocità per ottenere l'effetto desiderato.

MIGLIORATO SMALTIMENTO E RICICLAGGIO
Evolution è costituito da un **singolo materiale termoplastico** che rende più facile lo smaltimento e riciclaggio.

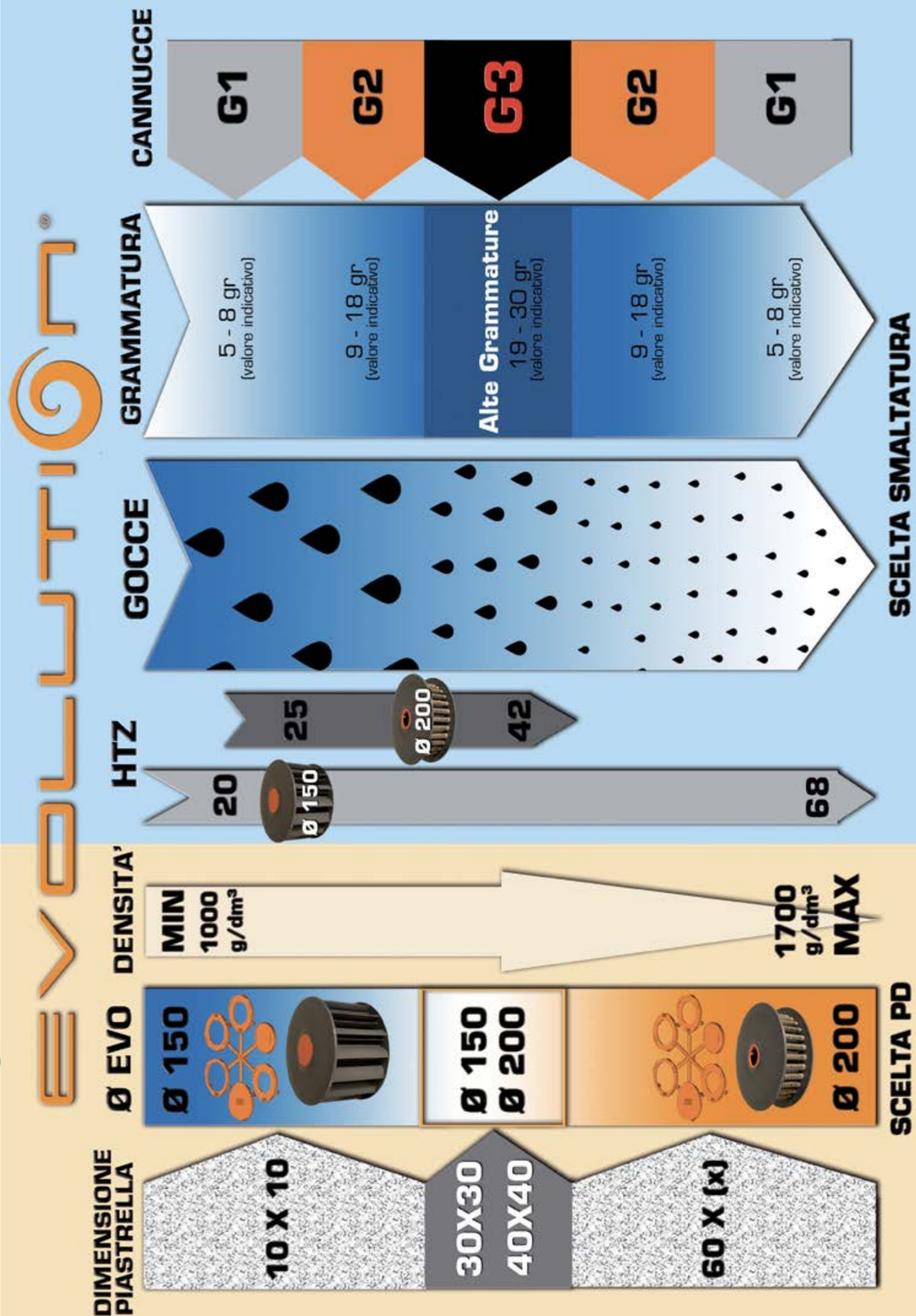


Per maggiori informazioni:
www.fm.re.it/evolution

EVOLUTION SI E' CLASSIFICATO AL 1° POSTO

PREMIOSTAR 2008

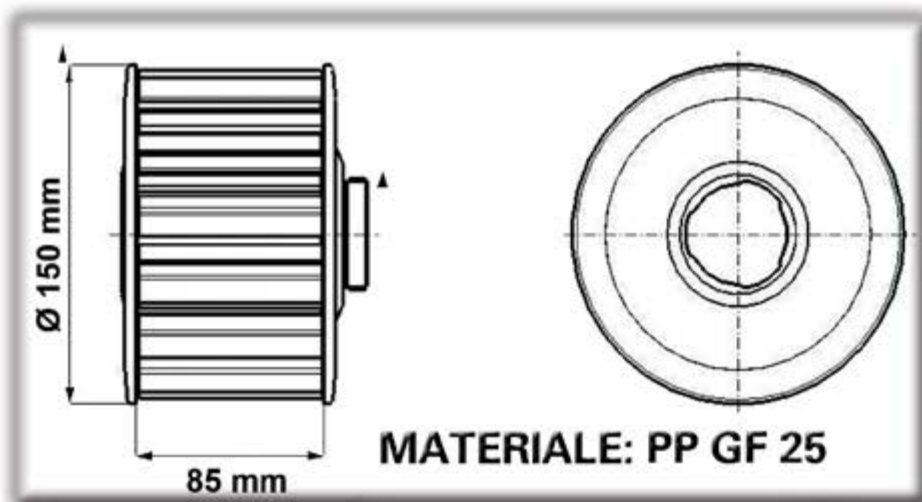
COME PRODOTTO INNOVATIVO DELL'ANNO



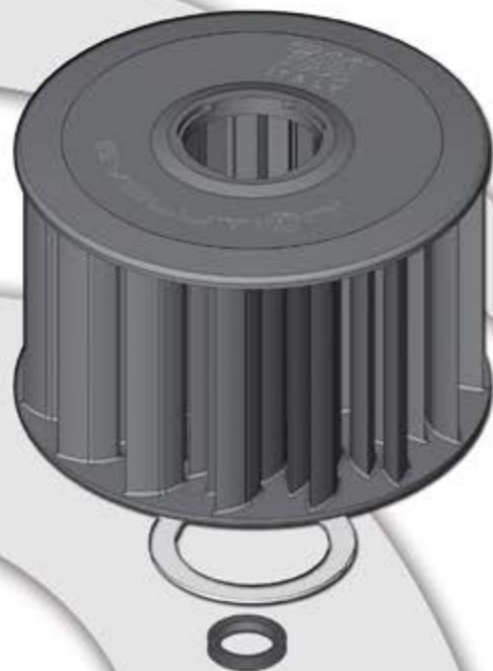
“Evolution e' costante sviluppo e trasformazione di cio' che esiste, migliorandolo”

Dati calcolati considerando una velocità media della linea di 25-30 mt/minuto

EVOLUTION Ø 150



MATERIALE: PP GF 25

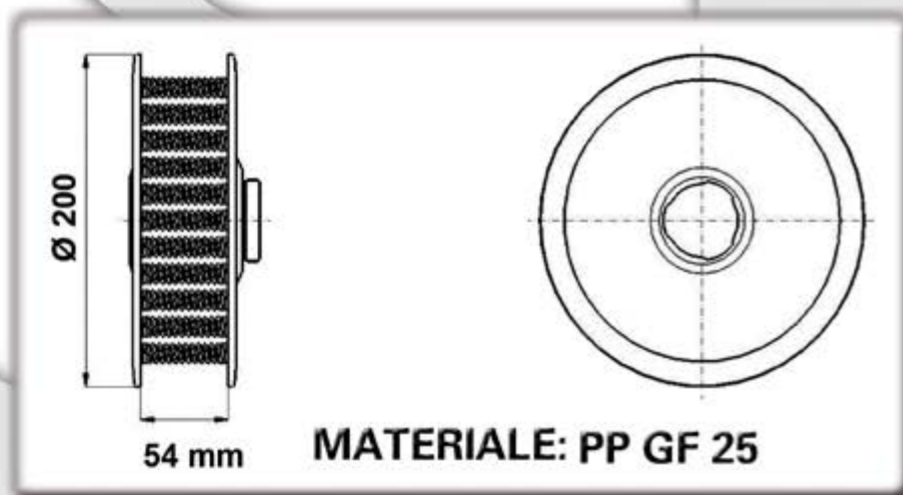


070113001 PACCO DISCO EVOLUTION D.150 FIL.M 49 X 1,5
070113002 PACCO DISCO EVOLUTION D.150 FIL.M 54 X 1,5

PIASTRELLE FINO A CM 40x(x)



EVOLUTION Ø 200



MATERIALE: PP GF 25

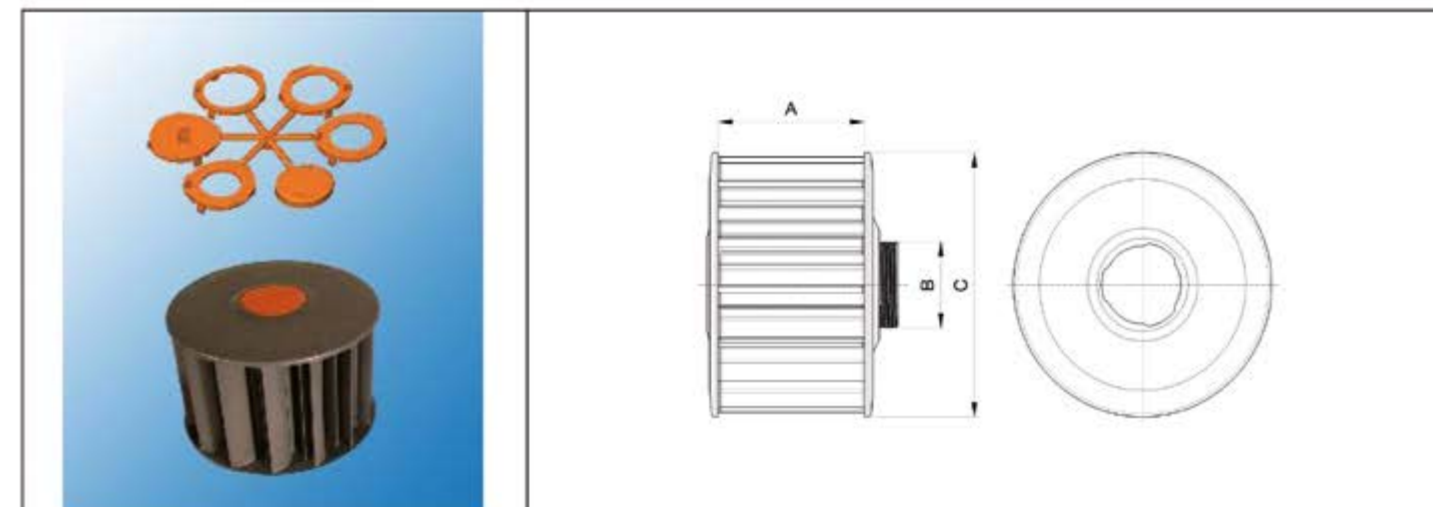
070114001 PACCO DISCO EVOLUTION D.200 FIL.49 X 1,5
070114002 PACCO DISCO EVOLUTION D.200 FIL.54 X 1,5

PIASTRELLE FINO A CM 60x(x)



“Utilizza la linea Evolution in abbinamento con le cannucce in plastica FM appositamente studiate per ottenere il massimo risultato di stesura”

Pacco Disco Evolution D.150



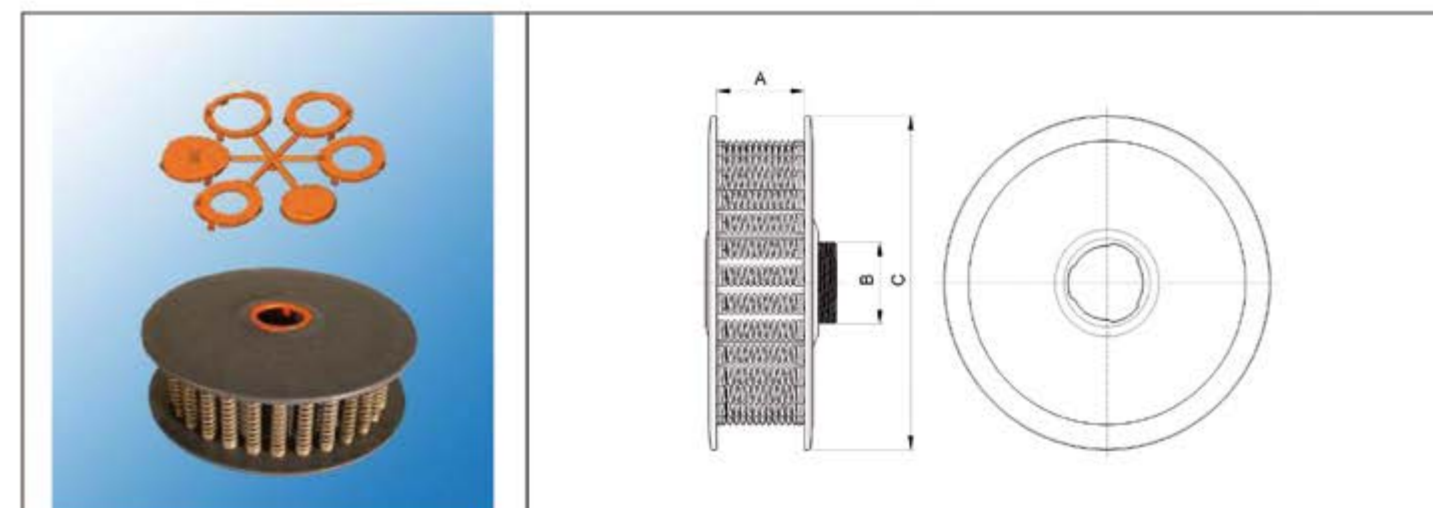
Caratteristiche comuni

A mm	C mm
85	Ø 150

Lista Prodotti

Codice Prodotto	Descrizione	B mm
070113001	PACCO DISCO EVOLUTION D.150 FIL.49x1,5	M49x1,5
070113002	PACCO DISCO EVOLUTION D.150 FIL.54x1,5	M54x1,5
070113003	PACCO DISCO EVOLUTION D.150 FIL.49x1,5 VERSIONE SINISTRA	M49X1,5

Pacco Disco Evolution D.200



Caratteristiche comuni

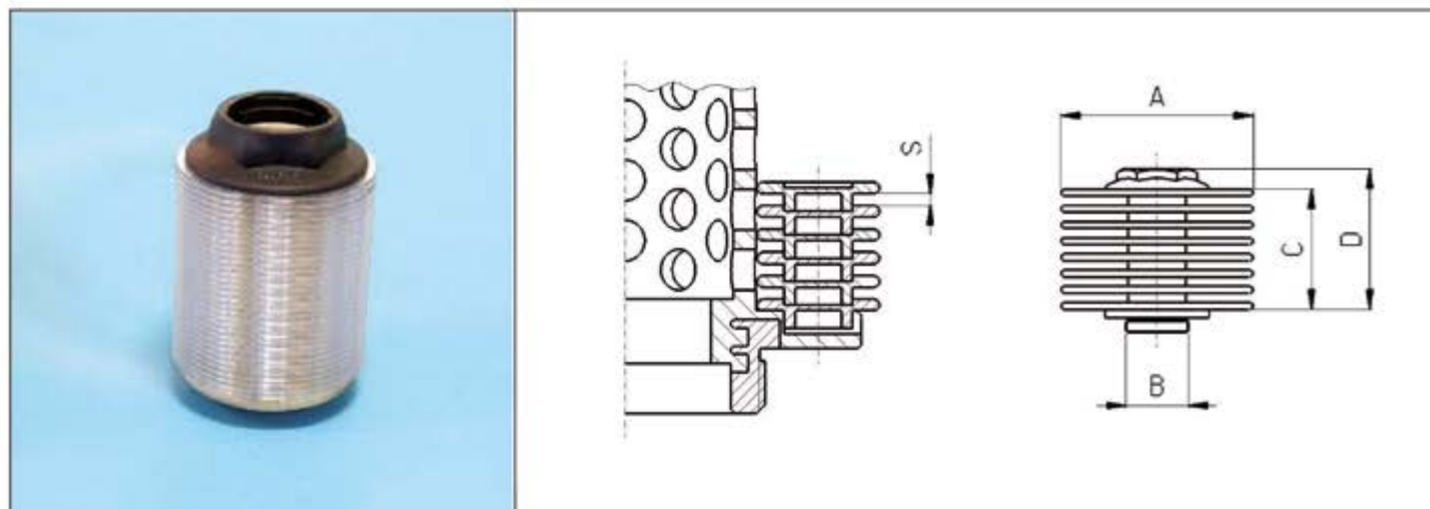
A mm	C mm
52	Ø 200

Lista Prodotti

Codice Prodotto	Descrizione	B mm
070114001	PACCO DISCO EVOLUTION D.200 FIL.49x1,5	M49x1,5
070114002	PACCO DISCO EVOLUTION D.200 FIL.54x1,5	M54x1,5
070114003	PACCO DISCO EVOLUTION D.200 FIL.49x1,5 VERSIONE SINISTRA	M49X1,5

PACCHI DISCO TRADIZIONALI HS

Pacchi disco tradizionali HS D.89



Materiale: dischi in policarbonato, filetto in ottone. Applicazione: Smalti semplici, di fondo e per ingobbio. Viene utilizzato per formati di piastrelle medio-piccole oppure per la smaltatura inclinata del bordo piastrella.

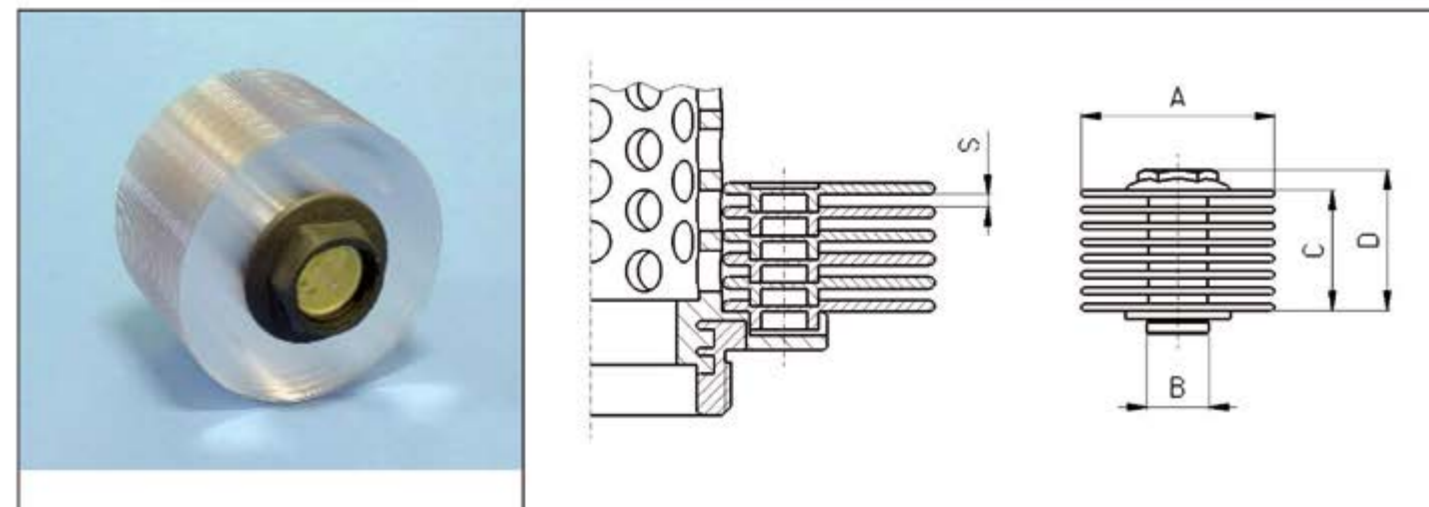
Caratteristiche comuni

a A mm
89

Lista Prodotti

Codice Prodotto	Descrizione	B mm	C mm	D mm	S mm	Peso Kg
070019001	PACCO DISCO D.89X1 FIL.49	M49X1,5	93	116	1	0,58
070019002	PACCO DISCO D.89X2 FIL.49	M49X1,5	94	117	2	0,51
070019003	PACCO DISCO D.89X3 FIL.49	M49X1,5	96	119	3	-
070019007	PACCO DISCO D.89X1 FIL.54	M54X1,5	93	116	1	0,62
070019007P	PACCO DISCO D.89x1 FIL.54 (con Protezione)	M54X1,5	93	116	1	-
070019008	PACCO DISCO D.89X2 FIL.54	M54X1,5	94	117	2	0,55
070019008P	PACCO DISCO D.89x2 FIL.54 (con Protezione)	M54X1,5	94	117	2	-
070019009	PACCO DISCO D.89X3 FIL.54	M54X1,5	96	119	3	-

Pacchi disco tradizionali HS D.120



Materiale: dischi in policarbonato, filetto in ottone.

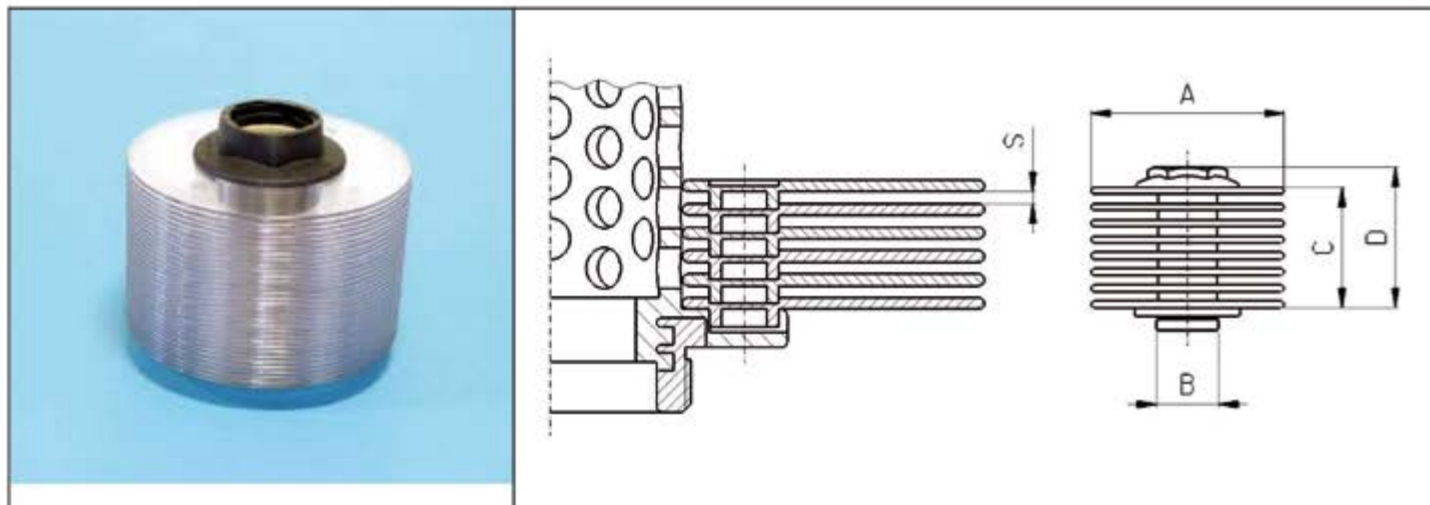
Caratteristiche comuni

a A mm	C mm	D mm
120	95	118

Lista Prodotti

Codice Prodotto	Descrizione	B mm	S mm
070092001	PACCO DISCO 120x1 FIL.49	M49X1,5	1
070092002	PACCO DISCO 120x2 FIL.49	M49X1,5	2
070092007	PACCO DISCO 120x1 FIL.54	M54X1,5	1
070092008	PACCO DISCO 120x2 FIL.54	M54X1,5	2

Pacchi disco tradizionali HS D.150



Materiale: dischi in policarbonato, filetto in ottone. Applicazione: Smalti semplici, di fondo e per engobbio.

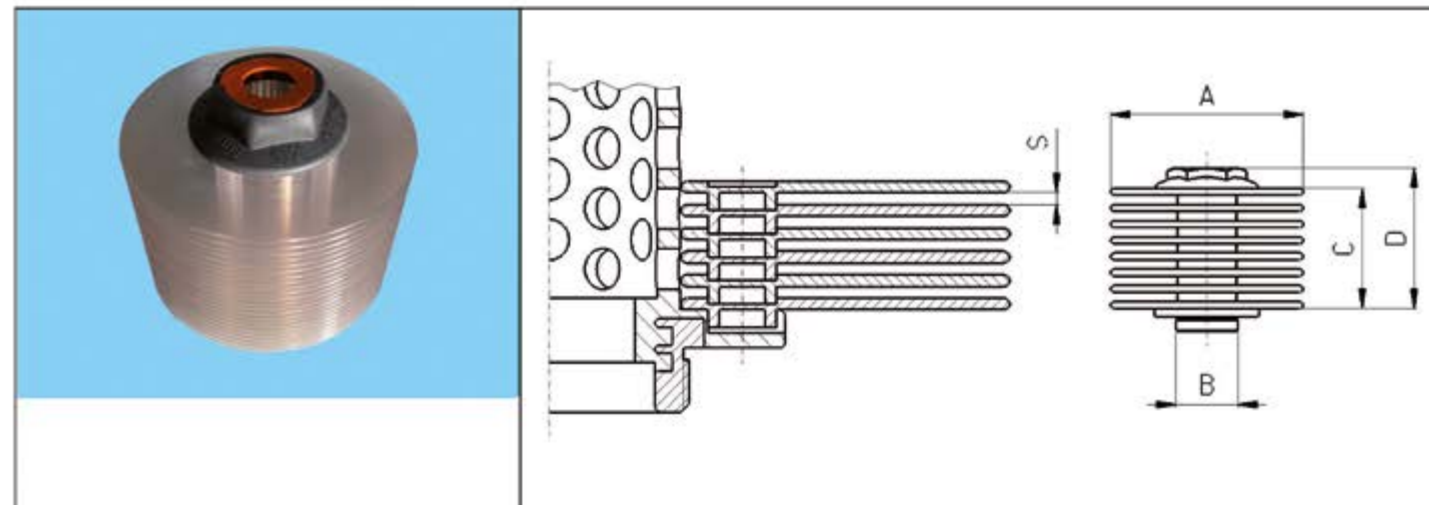
Caratteristiche comuni

ø A mm
152

Lista Prodotti

Codice Prodotto	Descrizione	B mm	C mm	D mm	S mm	Peso Kg	Tipo
070001001	PACCO DISCO D.150x1 FIL.49	M49X1,5	95	118	1	1,53	-
070001002	PACCO DISCO D.150x2 FIL.49	M49X1,5	95	118	2	1,24	-
070001003	PACCO DISCO D.150X3 FIL.49	M49X1,5	93	116	3	-	-
070001007	PACCO DISCO D.150X1 FIL.54	M54X1,5	95	118	1	1,6	-
070001008	PACCO DISCO D.150x2 FIL.54	M54X1,5	95	118	2	1,27	-
070001009	PACCO DISCO D.150X3 FIL.54	M54X1,5	93	116	3	-	-
070001010	PACCO DISCO D.150X10 FIL.49	M49X1,5	84	117	10	0,6	-
070001012	PACCO DISCO D.150X10 FIL.54	M54X1,5	94	117	10	0,64	-
070001013	PACCO DISCO D.150X1 FIL.49 C/LAVAGGIO	M49X1,5	95	118	1	-	Con Lavaggio
070001014	PACCO DISCO D.150X2 FIL.49 C/LAVAGGIO	M49X1,5	95	118	2	1,21	Con Lavaggio
070001019	PACCO DISCO D.150X1 FIL.54 C/LAVAGGIO	M54X1,5	95	118	1	-	Con Lavaggio
070001020	PACCO DISCO D.150X2 FIL.54 C/LAVAGGIO	M54X1,5	95	118	2	-	Con Lavaggio
070001025	PACCO DISCO 150X1 FIL.49 C/DOPPIO LAVAGGIO	M49X1,5	95	118	1	1,45	Doppio Lavaggio
070001026	PACCO DISCO 150X2 FIL.49 C/DOPPIO LAVAGGIO	M49X1,5	95	118	2	-	Doppio Lavaggio
070001027	PACCO DISCO 150X3 FIL.49 C/DOPPIO LAVAGGIO	M49X1,5	93	116	3	-	Doppio Lavaggio
070001067	PACCO DISCO 150X1 FIL.49 C/QUADRUPLO LAVAGGIO	M49X1,5	95	118	1	-	Quadruplo Lavaggio
070001068	PACCO DISCO 150X2 FIL.49 C/QUADRUPLO LAVAGGIO	M49X1,5	95	118	2	-	Quadruplo Lavaggio
070001069	PACCO DISCO 150x3 FIL.49 C/QUADRUPLO LAVAGGIO	M49X1,5	93	116	3	-	Quadruplo Lavaggio
070001070	PACCO DISCO D.150X1,5 FIL.49 (SPESSORE SPECIALE)	M49X1,5	56,5	79	1,5	-	-

Pacchi disco tradizionali HS D.160



Materiale: dischi in policarbonato, filetto in ottone. Applicazione: Smalti semplici, di fondo e per engobbio.

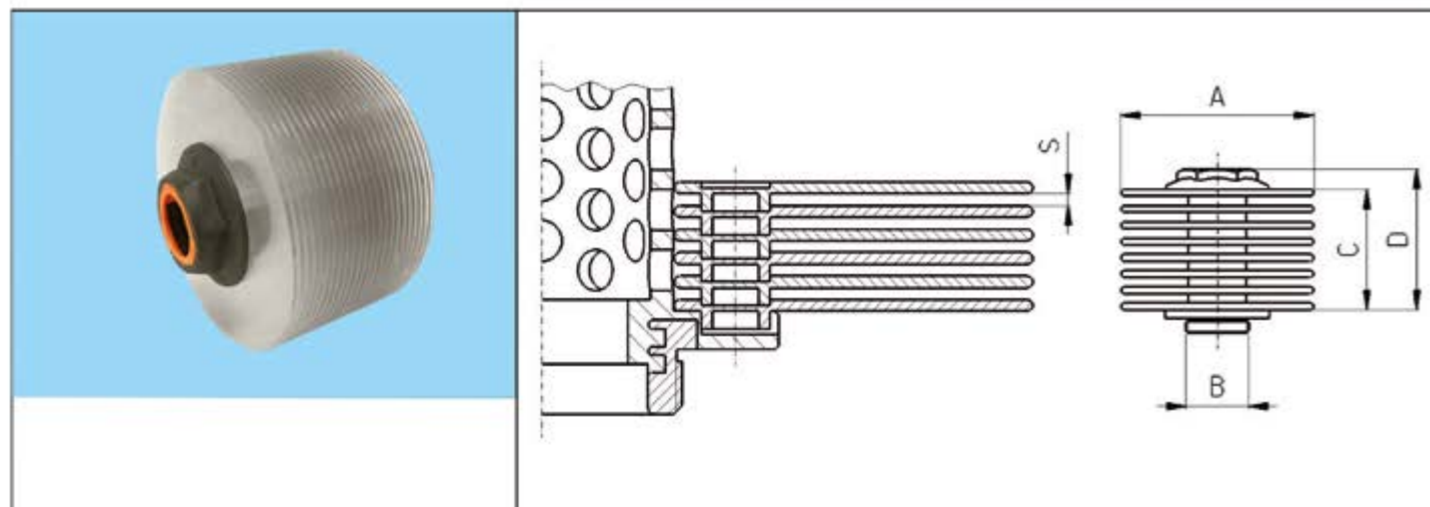
Caratteristiche comuni

ø A mm
161

Lista Prodotti

Codice Prodotto	Descrizione	B mm	C mm	D mm	S mm	Peso Kg
070066001	PACCO DISCO 160X1 FIL.49	M49X1,5	98	121	1	1,6
070066002	PACCO DISCO 160X2 FIL.49	M49X1,5	95	118	2	1,26
070066007	PACCO DISCO 160X1 FIL.54	M54X1,5	98	121	1	1,64
070066008	PACCO DISCO 160X2 FIL.54	M54X1,5	95	118	2	1,3
070066010	PACCO DISCO 160x1 FIL.49 C/DOPPIO LAVAGGIO	M49X1,5	98	121	1	-

Pacchi disco tradizionali HS D.170



Materiale: dischi in policarbonato, filetto in ottone. Applicazione: Smalti semplici, di fondo e per engobbio.

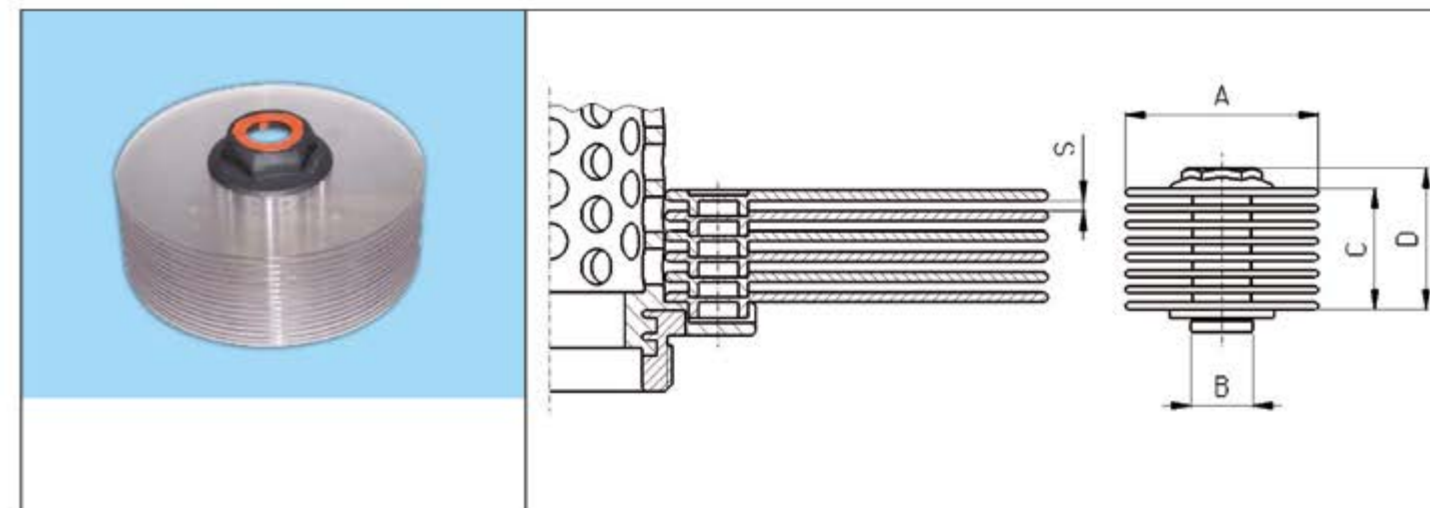
Caratteristiche comuni

ø A mm	B mm	C mm	D mm
171	M49X1,5	93	116

Lista Prodotti

Codice Prodotto	Descrizione	S mm	Peso Kg	Tipo
070004001	PACCO DISCO D.170X1 FIL.49	1	1,8	-
070004002	PACCO DISCO D.170X2 FIL.49	2	1,45	-
070004003	PACCO DISCO D.170x3 FIL.49	3	-	-
070004010	PACCO DISCO D.170X1 FIL.49 C/LAVAGGIO	1	-	Con Lavaggio
070004029	PACCO DISCO D.170X1 FIL.49 C/DOPPIO LAVAGGIO	1	-	Doppio Lavaggio

Pacchi disco tradizionali HS D.200



Materiale: dischi in policarbonato, filetto in ottone. Applicazione: Smalti semplici, di fondo e per engobbio.

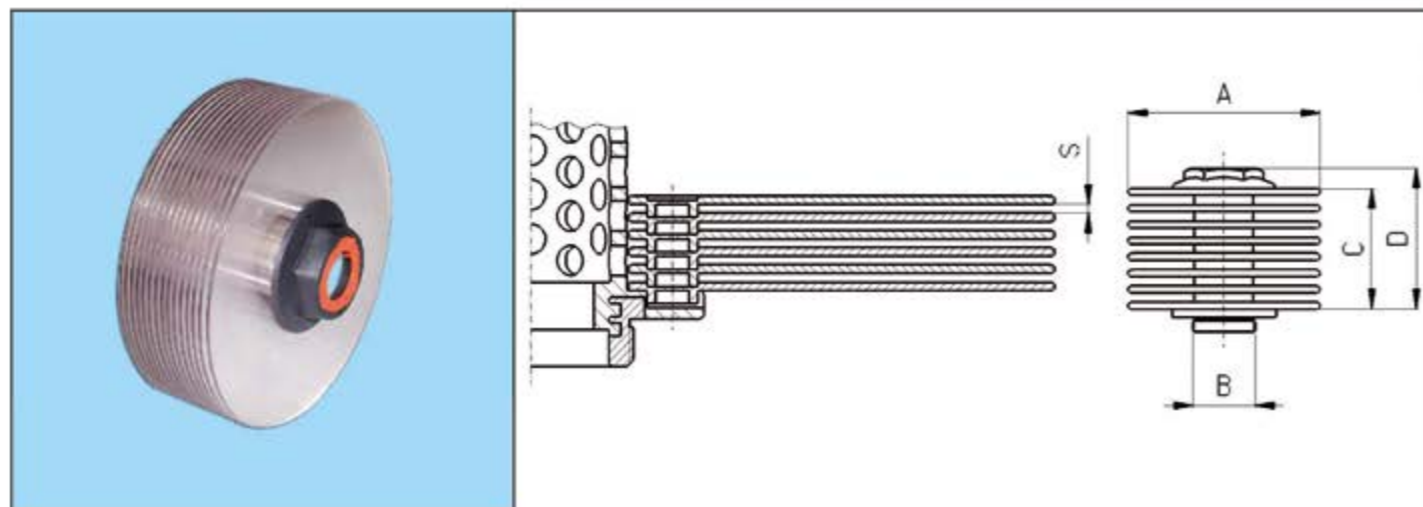
Caratteristiche comuni

ø A mm
200

Lista Prodotti

Codice Prodotto	Descrizione	B mm	C mm	D mm	S mm
070006001	PACCO DISCO D.200X1 FIL.49	M49X1,5	92,3	115,3	1
070006002	PACCO DISCO D.200X2 FIL.49	M49X1,5	93,4	116,4	2
070006007	PACCO DISCO D.200X1 FIL.54	M54X1,5	92,3	115,3	1
070006008	PACCO DISCO D.200X2 FIL.54	M54X1,5	93,4	116,4	2
070006009	PACCO DISCO D.200X3 FIL.54	M54X1,5	93	116	3
070006010	PACCO DISCO D.200x1 FIL.54 A 10 ELEMENTI	M54X1,5	92,3	115,3	1

Pacchi disco tradizionali HS D.250



Materiali: dischi in policarbonato, filetto in ottone. Applicazione: Smalti semplici,

Caratteristiche comuni

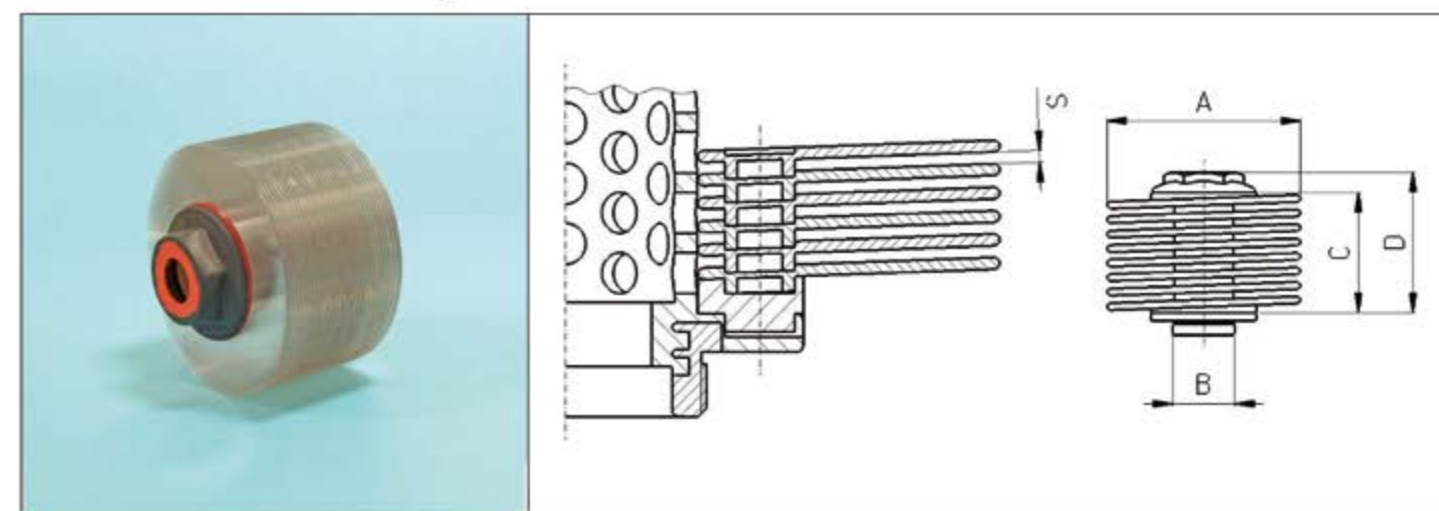
ø A mm	C mm	D mm
250	94	117

Lista Prodotti

Codice Prodotto	Descrizione	B mm	S mm	Peso Kg
070072002	PACCO DISCO D.250X2 FIL.49	M49X1,5	2	3,04
070072008	PACCO DISCO D.250X2 FIL.54	M54X1,5	2	3,08

PACCHI DISCO INCLINATI

Pacchi disco inclinati 2 gradi D.150



Materiali: dischi in policarbonato, filetto in ottone. Vantaggi: distribuzione dello smalto equilibrata ed uniforme.

Caratteristiche comuni

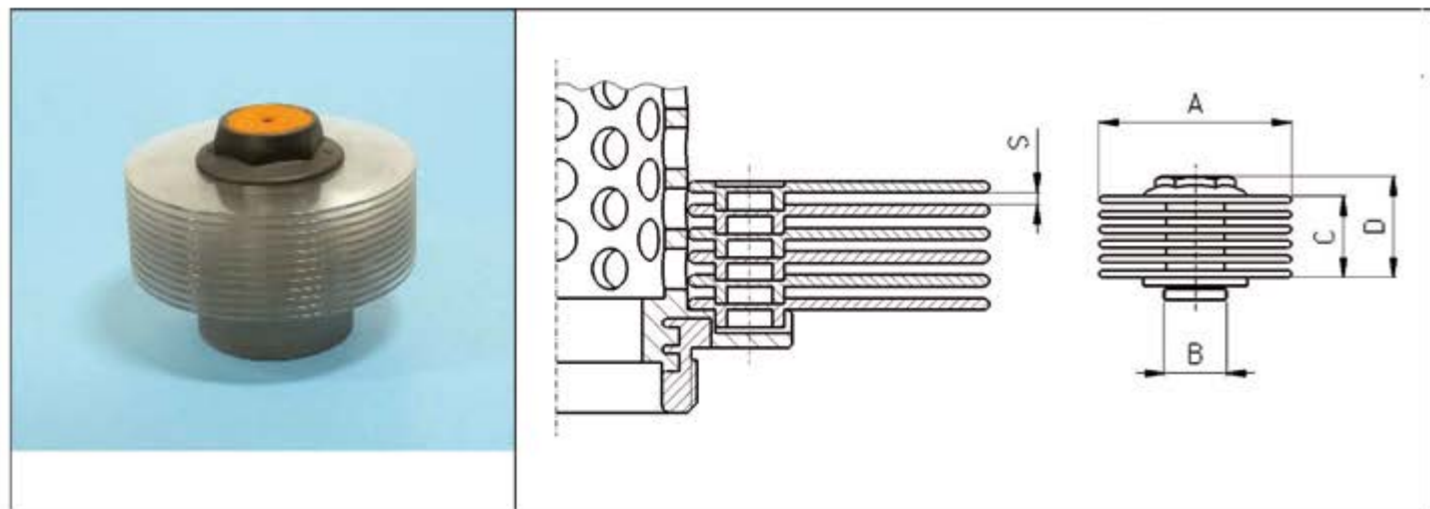
ø A mm
152

Lista Prodotti

Codice Prodotto	Descrizione	B mm	C mm	D mm	S mm	Peso Kg
070061001	PACCO DISCO 150X1 FIL.49 INCLINATO 2 GRADI	M49X1,5	96	119	1	1,46
070061002	PACCO DISCO 150X2 FIL.49 INCLINATO 2 GRADI	M49X1,5	92,3	115,3	2	1,17
070061003	PACCO DISCO 150X3 FIL.49 INCLINATO 2 GRADI	M49X1,5	94,5	117,5	3	-
070061007	PACCO DISCO 150X1 FIL.54 INCLINATO 2 GRADI	M54X1,5	96	119	1	1,51
070061008	PACCO DISCO 150X2 FIL.54 INCLINATO 2 GRADI	M54X1,5	92,3	115,3	2	1,21

PACCHI DISCO RIBASSATI

Pacchi disco tradizionali ribassati H60/40 D.150



Pacco Disco d'altezza media per cabine di smaltatura con dischi D.150 mm lisci. Materiali: dischi in policarbonato, filetto in ottone. Applicazione: Smalti semplici, di fondo e per engobio.

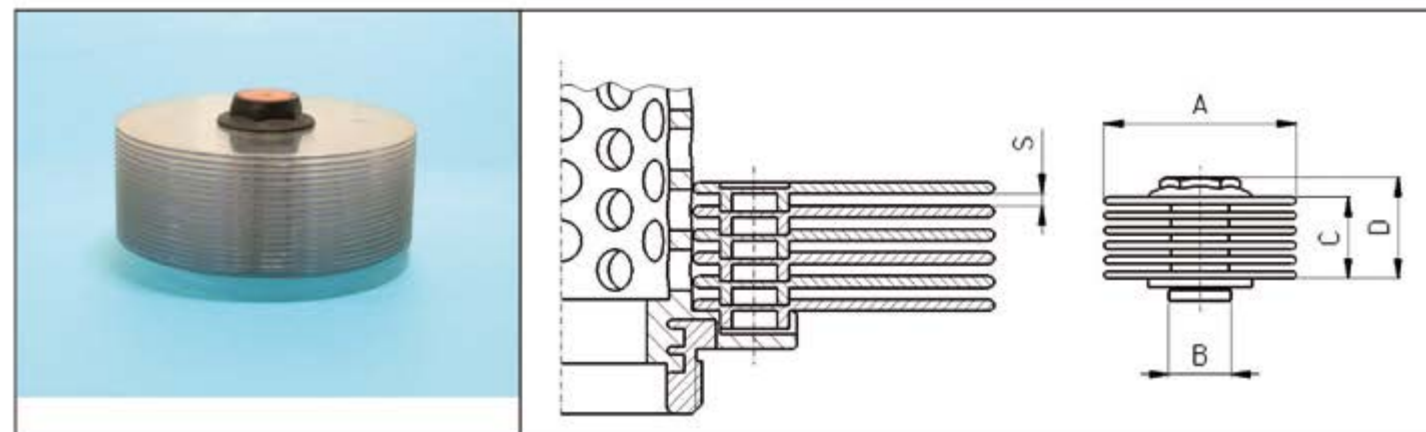
Caratteristiche comuni

Ø A mm
151,3

Lista Prodotti

Codice Prodotto	Descrizione	B mm	C mm	D mm	S mm	N° Dischi
070008001	PACCO DISCO D.150X1 FIL.49 A 21 ELEMENTI	M49X1,5	64,3	87,3	1	21
070008002	PACCO DISCO D.150X2 FIL.49 A 16 ELEMENTI	M49X1,5	62,5	85,5	2	16
070008003	PACCO DISCO D.150X3 FIL.49 A 13 ELEMENTI	M49X1,5	62,6	85,6	3	13
070008007	PACCO DISCO D.150X1 FIL.54 A 21 ELEMENTI	M54X1,5	64,3	87,3	1	21
070008008	PACCO DISCO D.150X2 FIL.54 A 16 ELEMENTI	M54X1,5	62,25	85,25	2	16
070008009	PACCO DISCO D.150X3 FIL.54 A 13 ELEMENTI	M54X1,5	62,6	85,6	3	13
070009001	PACCO DISCO D.150X1 FIL.49 A 14 ELEMENTI	M49X1,5	43	66	1	14
070009002	PACCO DISCO D.150X2 FIL.49 A 11 ELEMENTI	M49X1,5	42,4	65,4	2	11
070009003	PACCO DISCO D.150X3 FIL.49 A 9 ELEMENTI	M49X1,5	42,6	65,6	3	9

Pacchi disco tradizionali ribassati H60 D.200



Materiali: dischi in policarbonato, filetto in ottone. Applicazione: smalti semplici, di fondo e per engobio.

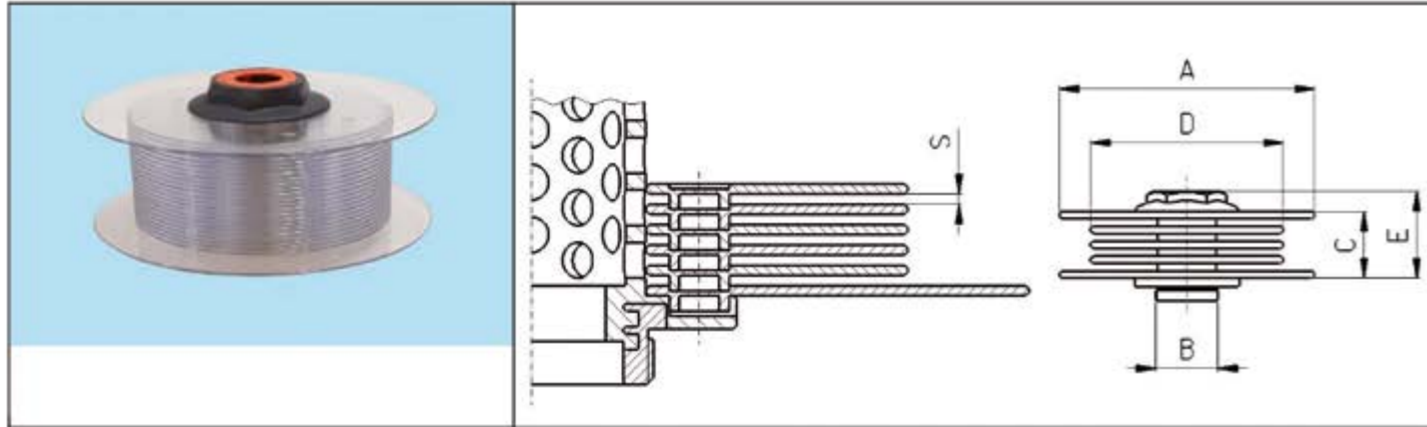
Caratteristiche comuni

Ø A mm	C mm	D mm
200	64,5	87,5

Lista Prodotti

Codice Prodotto	Descrizione	B mm	S mm
070119001	PACCO DISCO D.200x1 FIL.49 19 ELEMENTI	M49X1,5	1
070119002	PACCO DISCO D.200x1 FIL.49 15 ELEMENTI	M49X1,5	2
070119004	PACCO DISCO D.200x1 FIL.54 19 ELEMENTI	M54X1,5	1
070119005	PACCO DISCO D.200x1 FIL.54 15 ELEMENTI	M54X1,5	2

Pacchi disco tradizionali ribassati H50 D.150 FL.200



Materiali: dischi in policarbonato, filetto in ottone. Applicazione: smalti semplici, di fondo e per engobbio.

Caratteristiche comuni

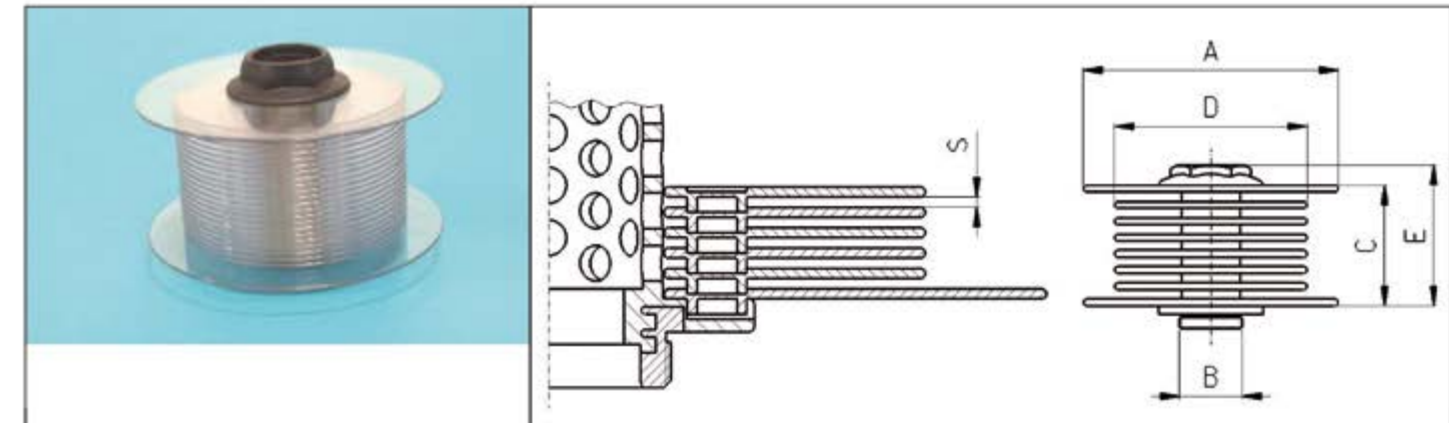
∅ A mm	∅ D mm
200	151,3

Lista Prodotti

Codice Prodotto	Descrizione	B mm	C mm	E mm	S mm	N° Dischi
070011001	PACCO DISCO D.150X1 FIL.49 C/FL.200 16 ELEMENTI	M49X1,5	50	73	1	16
070011002	PACCO DISCO D.150X2 FIL.49 C/FL.200 13 ELEMENTI	M49X1,5	51	74	2	13
070011003	PACCO DISCO D.150X3 FIL.49 C/FL.200 11 ELEMENTI	M49X1,5	52	75	3	11
070011007	PACCO DISCO D.150X1 FIL.54 C/FL.200 16 ELEMENTI	M54X1,5	50	73	1	16
070011008	PACCO DISCO D.150X2 FIL.54 C/FL.200 13 ELEMENTI	M54X1,5	51	74	2	13
070011009	PACCO DISCO D.150X3 FIL.54 C/FL.200 11 ELEMENTI	M54X1,5	52	75	3	11

PACCHI DISCO CON FLANGE

Pacchi disco tradizionali HS D.150 FL.200



Materiali: dischi in policarbonato, filetto in ottone. Applicazione: smalti semplici, di fondo e per engobbio.

Caratteristiche comuni

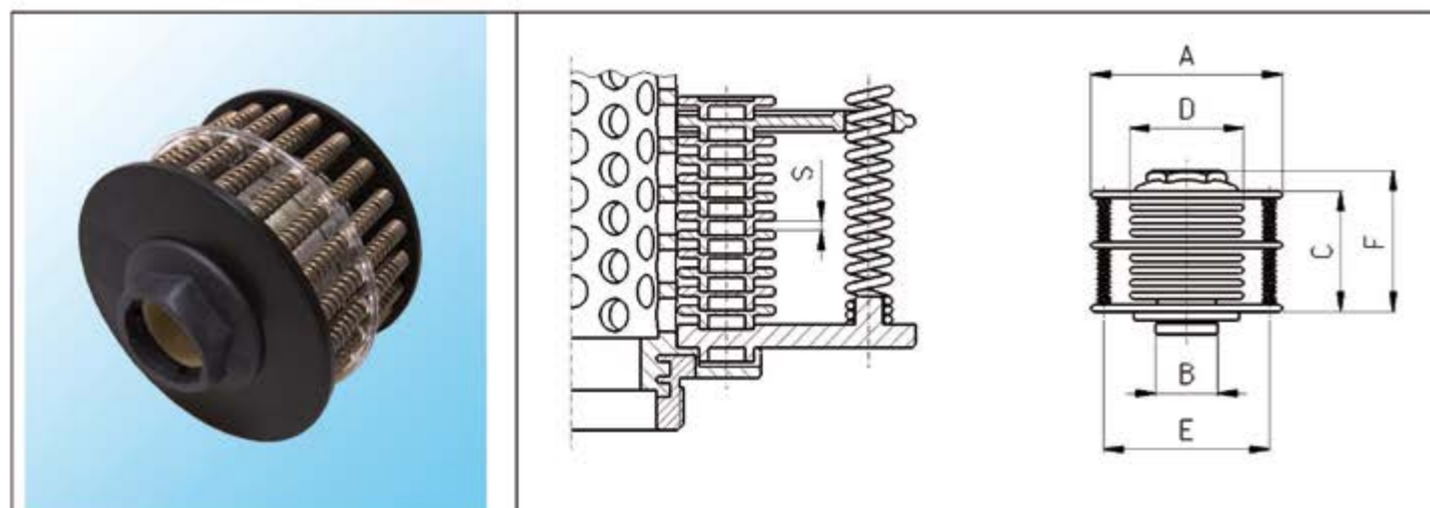
∅ A mm	∅ D mm
200	151,3

Lista Prodotti

Codice Prodotto	Descrizione	B mm	C mm	E mm	S mm
070005002	PACCO DISCO D.150x2 FIL.49 C/FL.200	M49X1,5	92	115	2
070005007	PACCO DISCO D.150X1 FIL.54 C/FL.200	M54X1,5	94,6	117,6	1
070005008	PACCO DISCO D.150X2 FIL.54 C/FL.200	M54X1,5	92	115	2
070005009	PACCO DISCO D.150X3 FIL.54 C/FL.200	M54X1,5	93	116	3

PACCHI DISCO CON MOLLE

Pacco Disco D.150 con Molle Inox Spola Standard ad 1 Flangia Intermedia



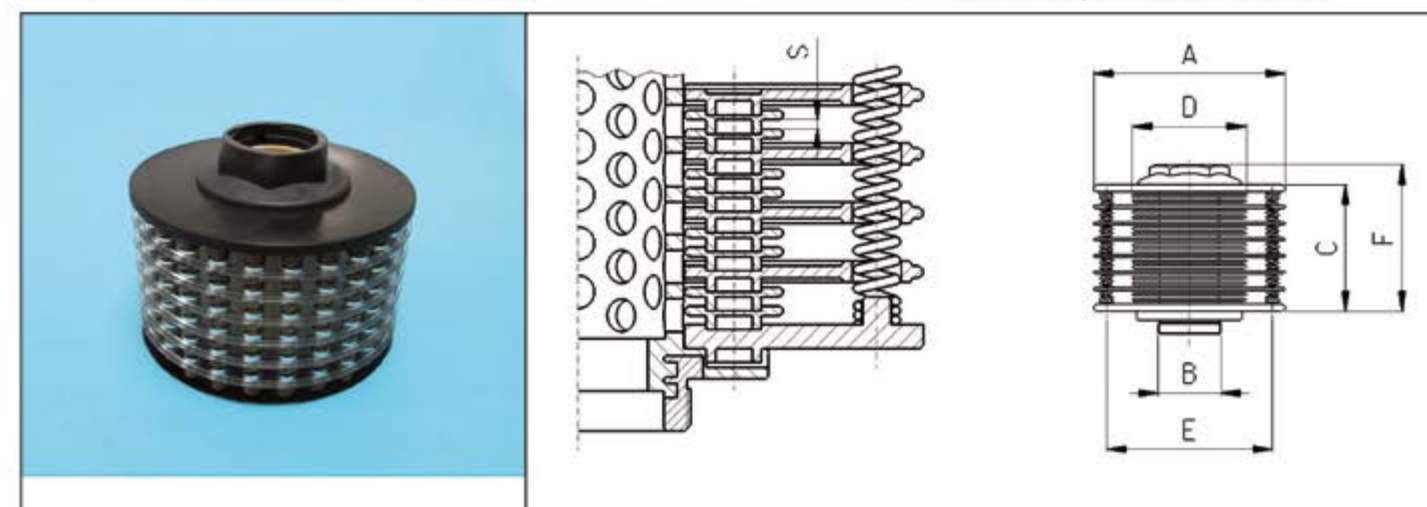
Caratteristiche Comuni

ø A mm	C mm	ø D mm	E mm	F mm
150	93	89	129,5	116

Lista Prodotti

Codice Prodotto	Descrizione	B mm	S mm	Peso Kg
070023001	PACCO DISCO D.150X1 FIL.49 C/MOLLE	M49 X 1,5	1	1,11
070023002	PACCO DISCO D.150X2 FIL.49 C/MOLLE	M49X1,5	2	1,06
070023003	PACCO DISCO D.150X3 FIL.49 C/MOLLE	M49X1,5	3	1,02
070023007	PACCO DISCO D.150X1 FIL.54 C/MOLLE	M54X1,5	1	1,15
070023008	PACCO DISCO D.150X2 FIL.54 C/MOLLE	M54X1,5	2	1,1
070023009	PACCO DISCO D.150X3 FIL.54 C/MOLLE	M54X1,5	3	1,06

Pacco Disco D.150 con Molle Inox Spola Standard a 6 Flange Intermede



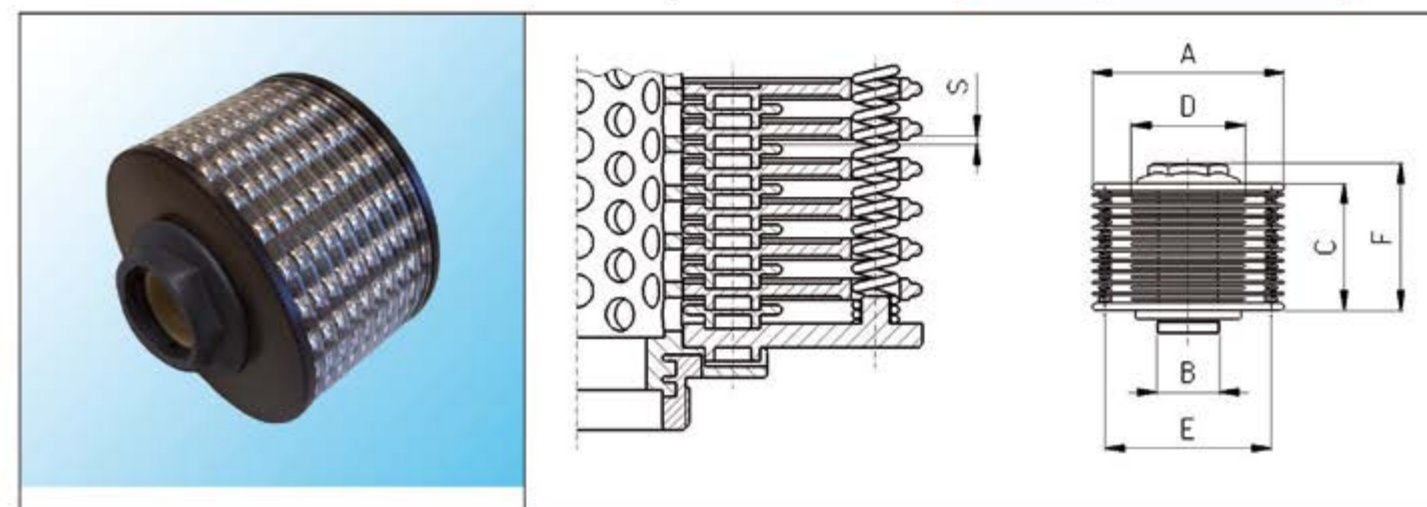
Caratteristiche Comuni

ø A mm	C mm	ø D mm	E mm	F mm
150	93	89	129,5	116

Lista Prodotti

Codice Prodotto	Descrizione	B mm	S mm	Peso Kg
070027001	PACCO DISCO 150X2 FIL.49 + 6 DISCHI INT. C/MOLLE	M49X1,5	2	1,24
070027003	PACCO DISCO 150X2 FIL.54 + 6 DISCHI INT. C/MOLLE	M54X1,5	2	1,28
070027004	PACCO DISCO 150x3 FIL.49 + 5 DISCHI INT. C/MOLLE	M49X1,5	3	1,18

Pacco Disco D.150 con Molle Inox Spola Standard a 10 Flange Intermedie



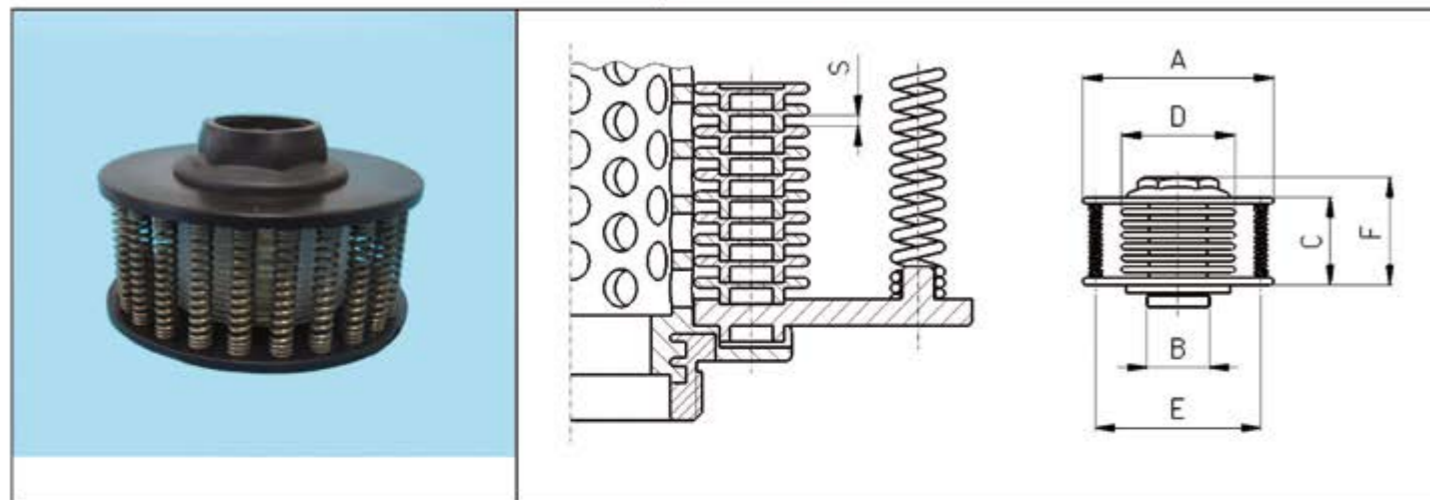
Caratteristiche Comuni

ø A mm	C mm	ø D mm	E mm	F mm
150	93	89	129,5	116

Lista Prodotti

Codice Prodotto	Descrizione	B mm	S mm	Peso Kg
070028001	PACCO DISCO 150x2 FIL.49 +10 DISCHI INT.89 C/MOLLE	M49X1,5	2	1,37
070028003	PACCO DISCO 150x2 FIL.54 +10 DISCHI INT. C/MOLLE	M54X1,5	2	1,41
070028008	PACCO DISCO 150x2 FIL.49 +10 DISCHI INT.89 C/MOLLE (Spola Asole Longitudinali)	M49X1,5	2	1,39

Pacco Disco D.150 con Molle Inox Spola Ribassata



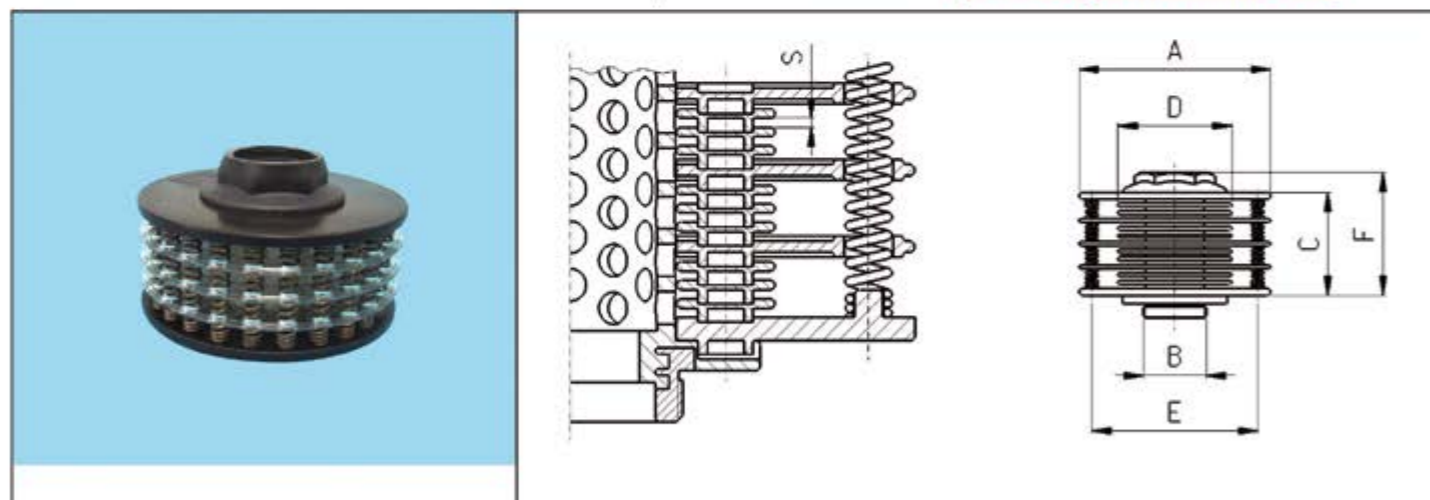
Caratteristiche Comuni

ø A mm	C mm	ø D mm	E mm	F mm
150	64,6	89	129,5	87,6

Lista Prodotti

Codice Prodotto	Descrizione	B mm	S mm
070021001	PACCO DISCO D.150X1 FIL.49 BASSO C/MOLLE	M49X1,5	1
070021002	PACCO DISCO D.150X2 FIL.49 BASSO C/MOLLE	M49X1,5	2
070021003	PACCO DISCO D.150X3 FIL.49 BASSO C/MOLLE	M49X1,5	3
070021007	PACCO DISCO D.150X1 FIL.54 BASSO C/MOLLE	M54X1,5	1
070021008	PACCO DISCO D.150X2 FIL.54 BASSO C/MOLLE	M54X1,5	2

Pacco Disco D.150 con Molle Inox Spola Ribassata a 3 Flange Intermedie



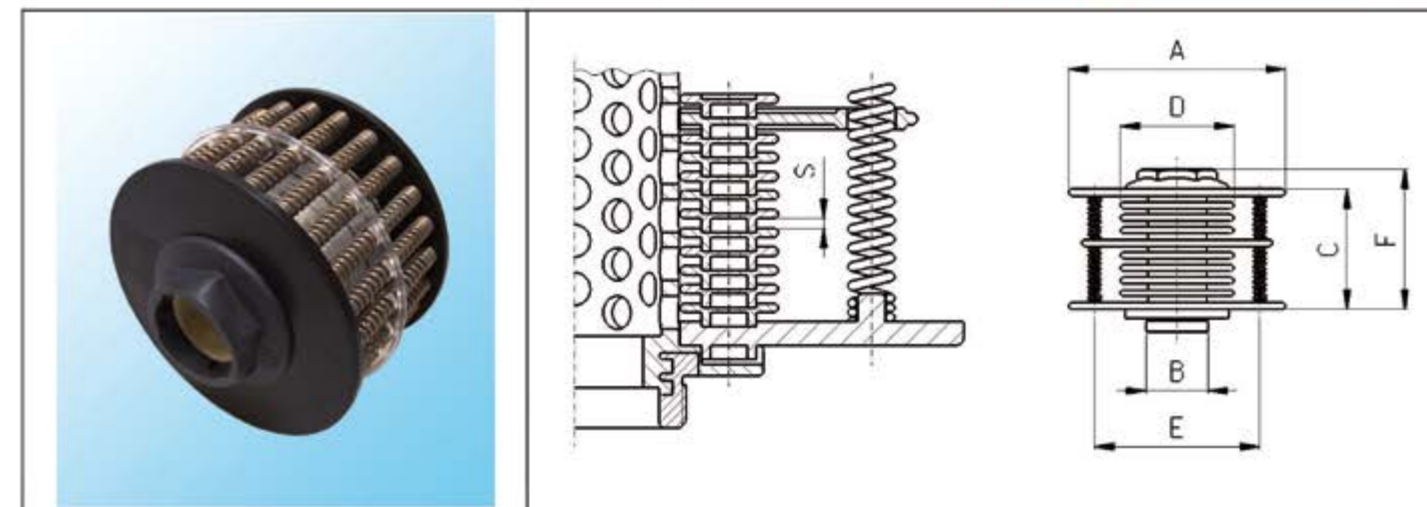
Caratteristiche Comuni

ø A mm	C mm	ø D mm	E mm	F mm
150	64,6	89	129,5	87,6

Lista Prodotti

Codice Prodotto	Descrizione	B mm	S mm
070030001	PACCO DISCO D.150x3 FIL.49 + 3 DISCHI INT. C/MOLLE	M49X1,5	3
070030003	PACCO DISCO D.150X3 FIL.54 + 3 DISCHI INT. C/MOLLE	M54X1,5	3

Pacco Disco D.170 con Molle Inox Spola Standard ad 1 Flangia Intermedia



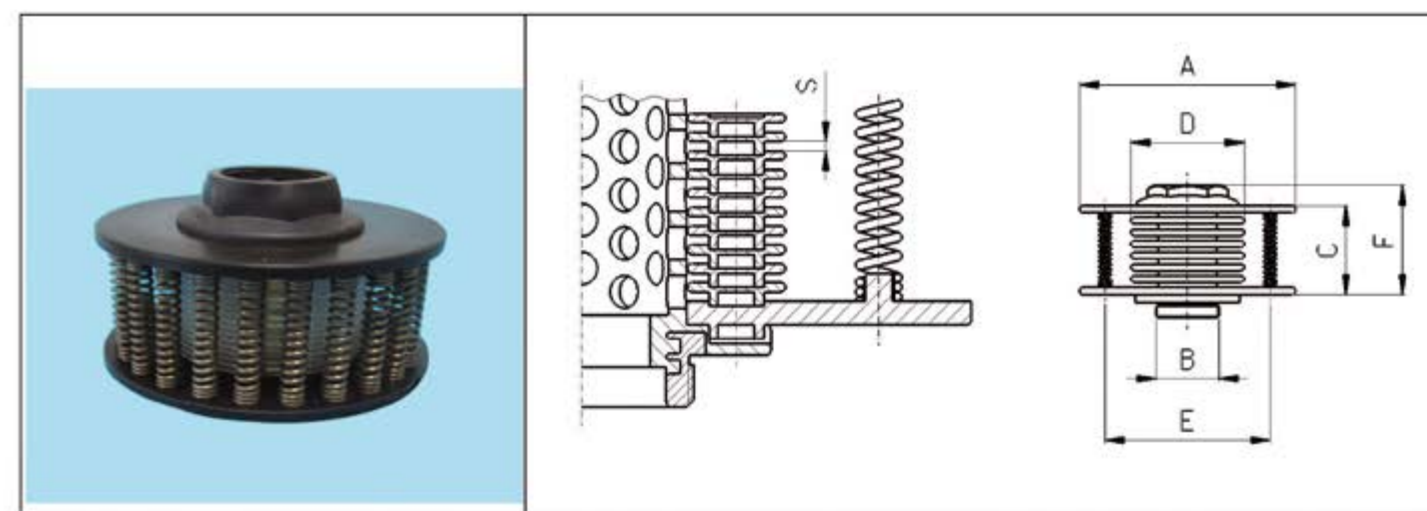
Caratteristiche comuni

ø A mm	C mm	ø D mm	E mm	F mm
170	93	89	129,5	116

Lista Prodotti

Codice Prodotto	Descrizione	B mm	S mm	Peso Kg
070022001	PACCO DISCO 170X1 FIL.49 C/MOLLE	M49X1,5	1	1,18
070022002	PACCO DISCO D.170X2 FIL.49 C/MOLLE	M49X1,5	2	-
070022008	PACCO DISCO D.170X2 FIL.54 C/MOLLE	M54X1,5	2	-

Pacco Disco D.170 con Molle Inox Spola Ribassata



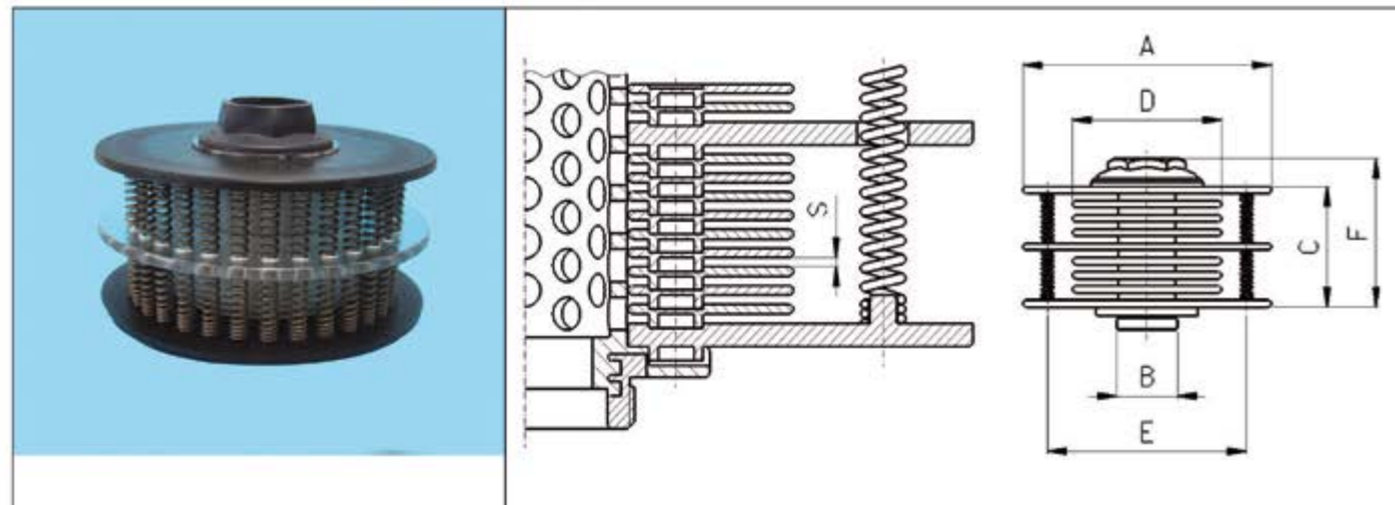
Caratteristiche comuni

ø A mm	C mm	ø D mm	E mm	F mm
170	64	89	129,5	87

Lista Prodotti

Codice Prodotto	Descrizione	B mm	S mm
070020002	PACCO DISCO D.170X2 FIL.49 RIBASSATO C/MOLLE	M49X1,5	2
070020008	PACCO DISCO D.170X2 FIL.54 RIBASSATO C/MOLLE	M54X1,5	2

Pacco Disco D.200 con Molle Inox Spola Standard ad 1 o 2 Flange Intermedie



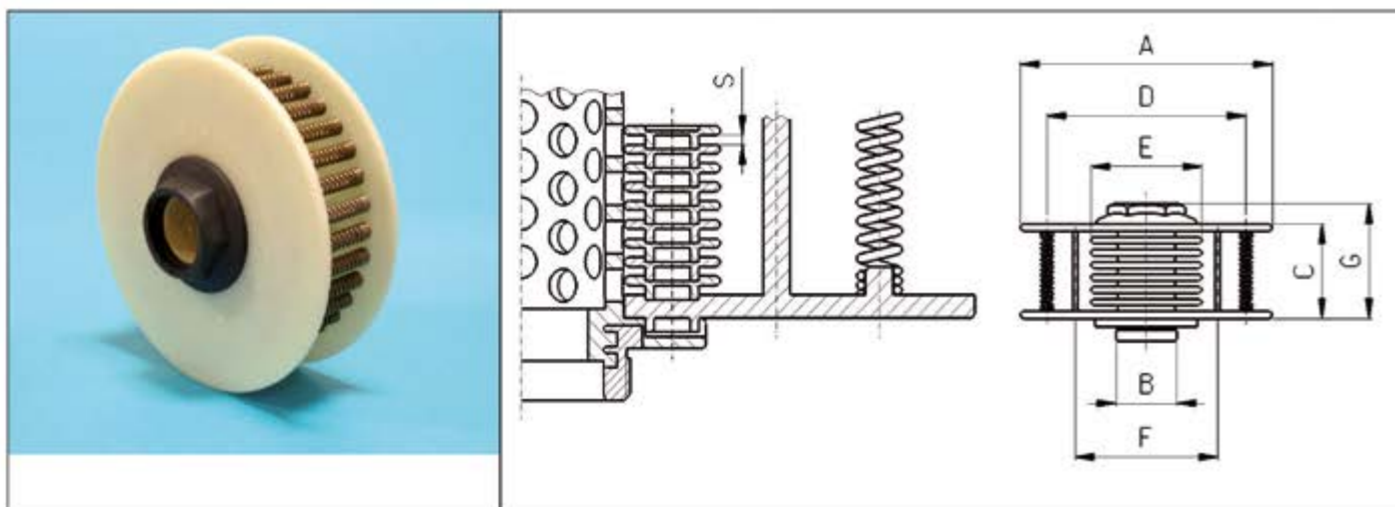
Caratteristiche comuni

ø A mm	C mm	E mm	F mm
202	93	160	116

Lista Prodotti

Codice Prodotto	Descrizione	B mm	D mm	S mm	Peso Kg
070089001	PACCO DISCO D.200X1 FIL.49 C/MOLLE C/1FLANGIA INTERM. E DISCHI INT. D.120x1	M49X1,5	120	1	-
070089002	PACCO DISCO D.200X2 FIL.49 C/MOLLE C/1FLANGIA INTERM. E DISCHI INT. D.120x2	M49X1,5	120	2	1,65
070089011	PACCO DISCO D.200X2 FIL.49 C/MOLLE C/1FLANGIA INTERM. E DISCHI INT. D.120x2 (Spola Asole Longitudinali)	M49X1,5	120	2	-
070118001	PACCO DISCO D.200X3 FIL.49 C/MOLLE C/2FLANGIA INTERM. E DISCHI INT. D.89x3	M49X1,5	89	3	1,6

Pacco Disco D.200 con Molle Inox Spola Ribassata



Caratteristiche comuni

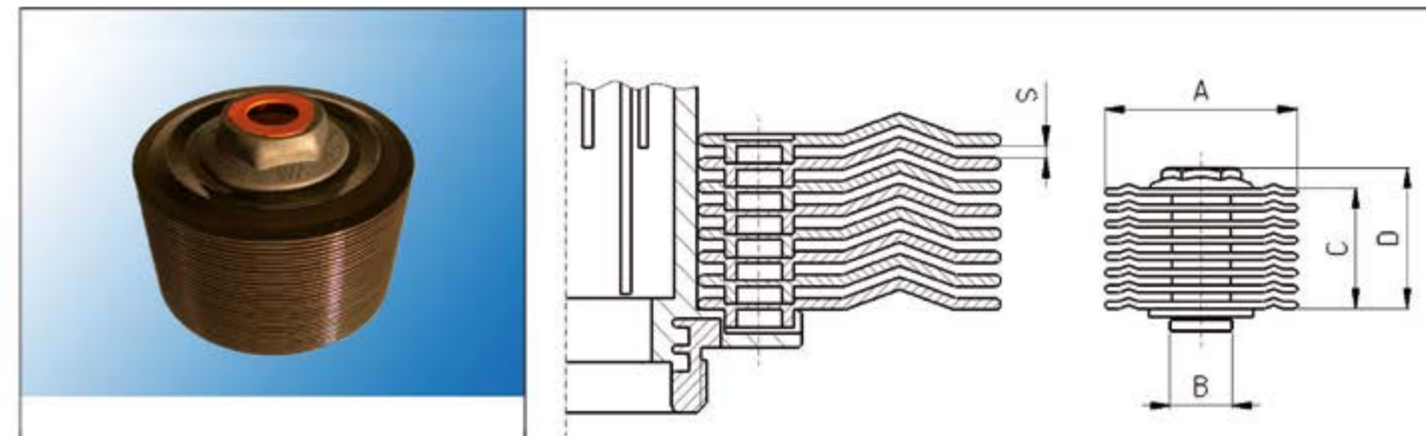
ø A mm	C mm	Ø D mm	ø E mm	G mm
202	64	160	89	87

Lista Prodotti

Codice Prodotto	Descrizione	B mm	S mm	Peso Kg
070018001	PACCO DISCO D.200X3 FIL.49 C/MOLLE	M49X1,5	3	1,18
070018003	PACCO DISCO D.200X3 FIL.54 C/MOLLE	M54X1,5	3	1,22

PACCHI DISCO DI FRAZIONAMENTO

Pacchi disco di frazionamento HS D.150



Materiali: dischi in policarbonato, filetto in ottone.

Caratteristiche comuni

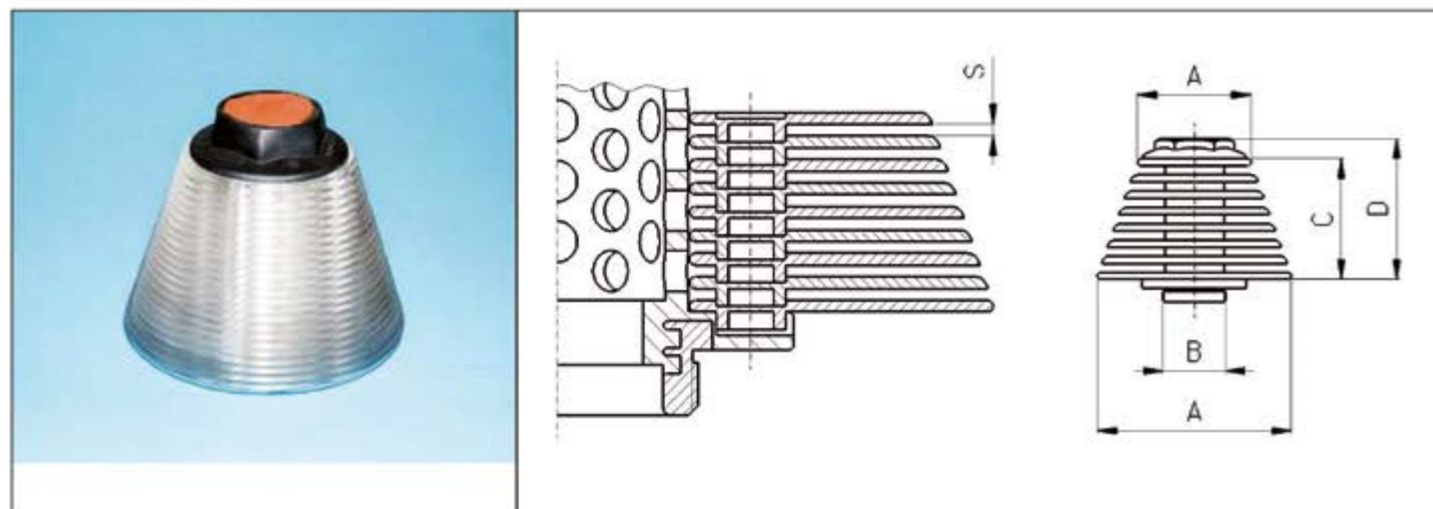
ø A mm	C mm	D mm
152	94	117

Lista Prodotti

Codice Prodotto	Descrizione	B mm	S mm	Peso Kg	Tipo
070078001	PACCO DISCO DI FRAZIONAMENTO D.150x1 FIL.49	M49X1,5	1	1,45	-
070078002	PACCO DISCO DI FRAZIONAMENTO D.150x2 FIL.49	M49X1,5	2	1,17	-
070078005	PACCO DISCO DI FRAZIONAMENTO D.150x1 FIL.54	M54X1,5	1	1,49	-
070078006	PACCO DISCO DI FRAZIONAMENTO D.150x2 FIL.54	M54X1,5	2	1,21	-
070078007	PACCO DISCO DI FRAZIONAMENTO D.150x1 FIL.49 C/DOPPIO LAVAGGIO	M49X1,5	1	-	Doppio Lavaggio
070078011	PACCO DISCO DI FRAZIONAMENTO D.150x1 FIL.54 C/DOPPIO LAVAGGIO	M54X1,5	1	-	Doppio lavaggio
070078013	PAQUETE DISCOS DE FRACCIONAMIENTO D.150X1 ROSCA 49 (Canilla agujero cilindrico)	M49X1,5	1	-	-
070078014	PACCO DISCO DI FRAZIONAMENTO D.150x2 FIL.49 (SPOLA FORI CILINDRICI)	M49X1,5	2	1,16	-
070078023	PACCO DISCO DI FRAZIONAMENTO D.150x1 FIL.54 C/DOPPIO LAVAGGIO (SPOLA FORI CILINDRICI)	M54X1,5	1	-	Doppio Lavaggio
070078024	PACCO DISCO DI FRAZIONAMENTO D.150x2 FIL.54 C/DOPPIO LAVAGGIO (SPOLA FORI CILINDRICI)	M54X1,5	2	-	Doppio Lavaggio

PACCHI DISCO CONICI

Pacchi disco conici D.150-89



Materiale: dischi in policarbonato, filetto in ottone.

Caratteristiche comuni

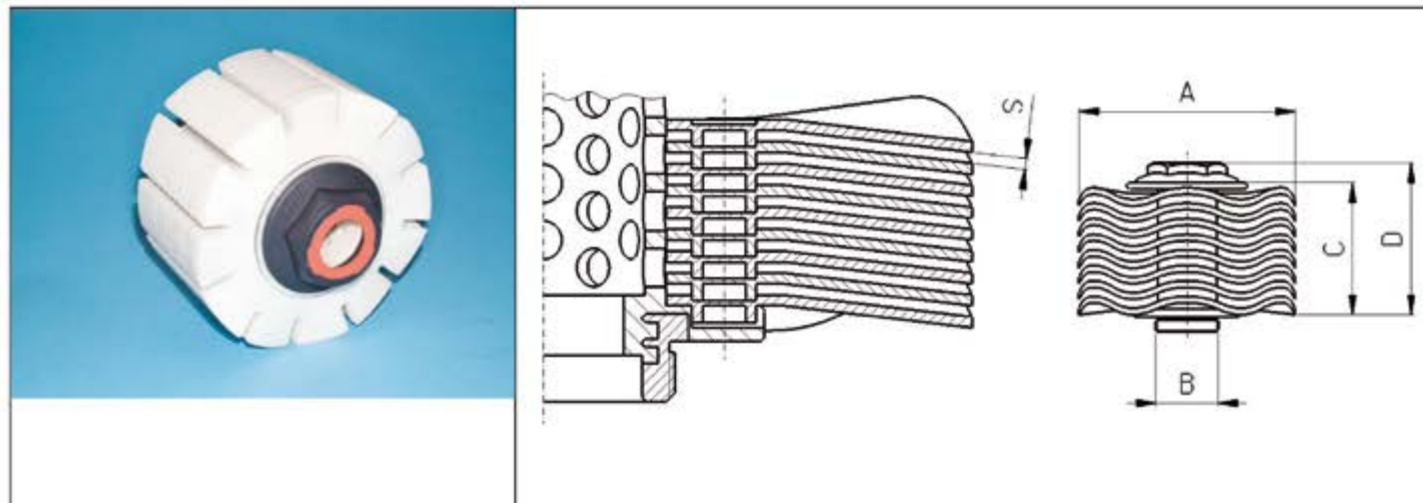
ø A mm	C mm	D mm
89-152	93	116

Lista Prodotti

Codice Prodotto	Descrizione	B mm	S mm	Peso Kg
070097002	PACCO DISCO D.150x2 FIL.49 CONICO	M49X1,5	2	0,87
070097002P	PACCO DISCO D.150x2 FIL.49 CONICO (con Protezione)	M49X1,5	2	-
070097008	PACCO DISCO D.150x2 FIL.54 CONICO	M54X1,5	2	-
070097008P	PACCO DISCO D.150x2 FIL.54 CONICO (con Protezione)	M54X1,5	2	0,91
070097011	PACCO DISCO 150x2 FIL.49 CONICO (Spola Asole Longitudinali)	M49X1,5	2	-
070097019	PACCO DISCO 150X2 FIL. 49 CONICO C/LAVAGGIO	M49X1,5	2	-

PACCHI DISCO ONDULATI

Pacchi disco ondulati HS D.160



Materiale: dischi in PA66FV, filetto in ottone.

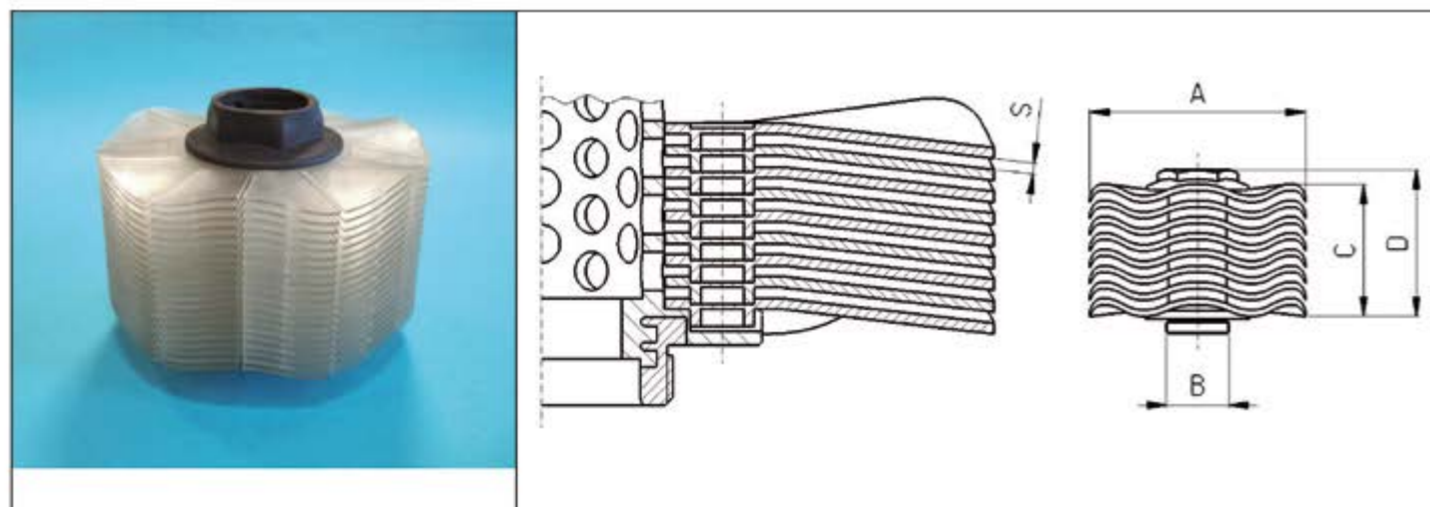
Caratteristiche comuni

ø A mm	C mm	D mm
160	99	120

Lista Prodotti

Codice Prodotto	Descrizione	B mm	S mm
070048002	PACCO DISCO D.160X2 FIL.49 ONDULATO	M49X1,5	2
070048004	PACCO DISCO D.160x4 FIL.49 ONDULATO	M49X1,5	4
070048010	PACCO DISCO D.160x2 FIL.54 ONDULATO	M54X1,5	2
070048012	PACCO DISCO D.160X4 FIL.54 ONDULATO	M54X1,5	4

Pacchi disco ondulati HS D.170

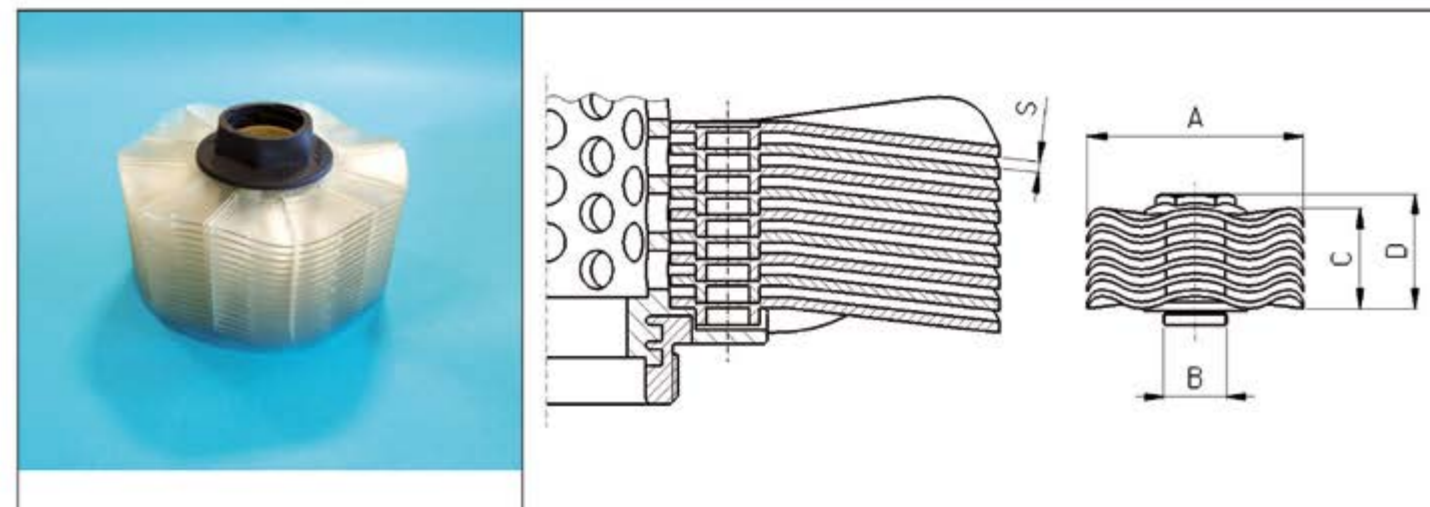


Materiali: dischi in policarbonato, filetto in ottone.

Lista Prodotti

Codice Prodotto	Descrizione	B mm	C mm	D mm	S mm	Peso Kg	Tipo
070003001	PACCO DISCO D.170x1 FIL.49 ONDULATO	M49X1,5	99	120	1	-	-
070003002	PACCO DISCO D.170x2 FIL.49 ONDULATO	M49X1,5	99	120	2	1,23	-
070003007	PACCO DISCO D.170x1 FIL.54 ONDULATO	M54X1,5	99	120	1	-	-
070003008	PACCO DISCO D.170x2 FIL.54 ONDULATO	M54X1,5	99	120	2	1,27	-
070003010	PACCO DISCO D.170x1 FIL.49 ONDULATO C/LAVAGGIO	M49X1,5	99	120	1	-	Con Lavaggio
070003011	PACCO DISCO D.170x2 FIL.49 ONDULATO C/LAVAGGIO	M49X1,5	99	120	2	1,15	Con Lavaggio
070003025	PACCO DISCO 170x1 FIL.49 ONDULATO C/QUADRUPLO LAVAGGIO	M49X1,5	99	120	1	-	Quadruplo Lavaggio
070003026	PACCO DISCO 170x2 FIL.49 ONDULATO C/QUADRUPLO LAVAGGIO	M49X1,5	99	120	2	-	Quadruplo Lavaggio
070007001	PACCO DISCO D.170X10 FIL.49 ONDULATO	M49X1,5	101	121	10	-	-
070007003	PACCO DISCO D.170X10 FIL.54 ONDULATO	M54X1,5	101	121	10	-	-

Pacchi disco ondulati ribassati H70 D.170



Materiali: dischi in policarbonato, filetto in ottone.

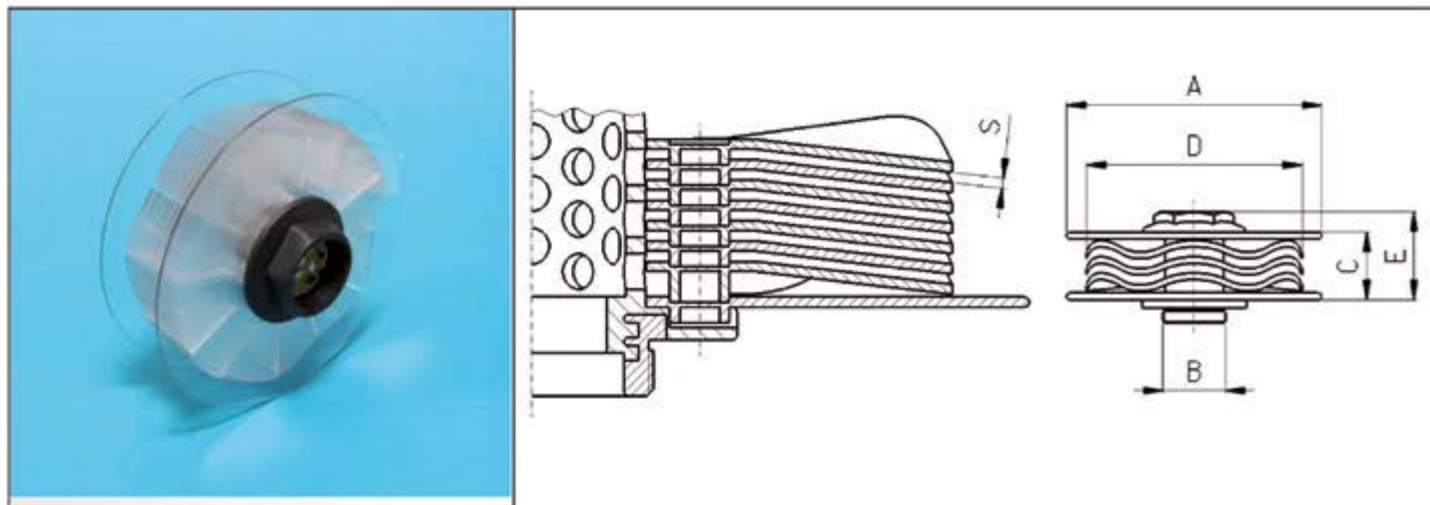
Caratteristiche Comuni

ø A mm	C mm
169	70

Lista Prodotti

Codice Prodotto	Descrizione	B mm	D mm	S mm
070010001	PACCO DISCO D.170X1 FIL.49 ONDULATO	M49X1,5	88	1
070010002	PACCO DISCO D.170X2 FIL.49 ONDULATO	M49X1,5	93	2
070010007	PACCO DISCO D.170X1 FIL.54 ONDULATO	M54X1,5	93	1
070010008	PACCO DISCO D.170X2 FIL.54 ONDULATO	M54X1,5	93	2

Pacchi disco ondulati ribassati H40 D.170 FL.200



Materiale: dischi in policarbonato, filetto in ottone.

Caratteristiche comuni

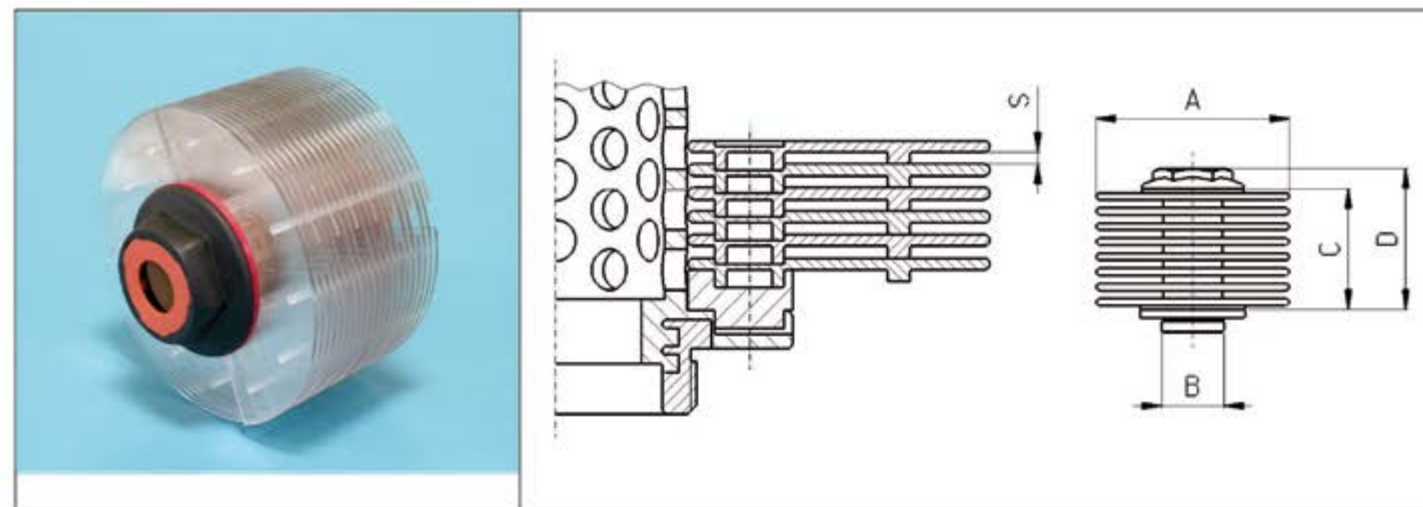
ø A mm	C mm	ø D mm	E mm	Peso Kg
200	45	169	68	0,93

Lista Prodotti

Codice Prodotto	Descrizione	B mm	S mm	N° Dischi
070012001	PACCO DISCO D.170x1 FIL.49 ONDULATO C/FL.200 13 ELEMENTI	M49X1,5	1	-
070012002	PACCO DISCO D.170X2 FIL. 49 ONDULATO C/FL.200 A 13 ELEMENTI	M49X1,5	2	13
070012007	PACCO DISCO D.170X1 FIL.54 ONDULATO C/FL. 200	M54X1,5	1	-
070012008	PACCO DISCO D.170X2 FIL. 54 ONDULATO C/FL.200 13 ELEMENTI	M54X1,5	2	13

PACCHI DISCO ELICOIDALI

Pacchi disco elicoide interrotta D.150



Materiali: dischi in policarbonato, filetto in ottone.

Caratteristiche comuni

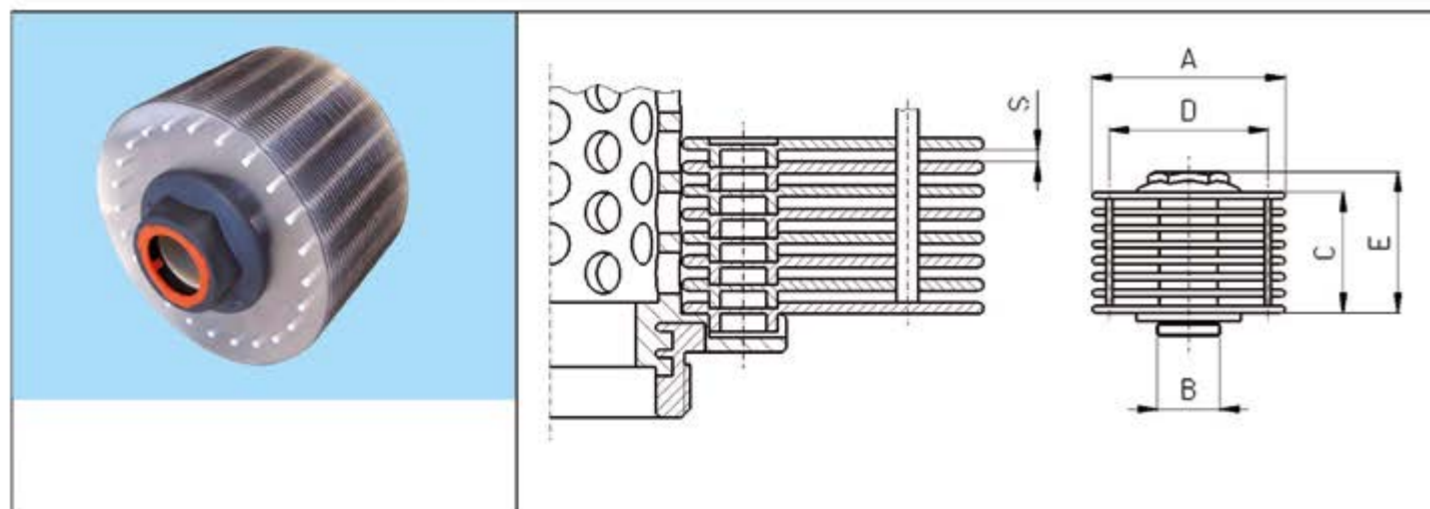
ø A mm	S mm
152	2

Lista Prodotti

Codice Prodotto	Descrizione	B mm	C mm	D mm	Peso Kg
070063004	PACCO DISCO D.150X2 FIL.49 AD ELICOIDE INTERROTTA SX	M49X1,5	93	116	1,06
070063006	PACCO DISCO D.150X2 FIL.54 AD ELICOIDE INTERROTTA SX	M54X1,5	87	110	1,1

PACCHI DISCO CON BARRE IN CERAMICA

Pacchi disco con barre ceramica HS D.150



Materiali: dischi in policarbonato, filetto in ottone.

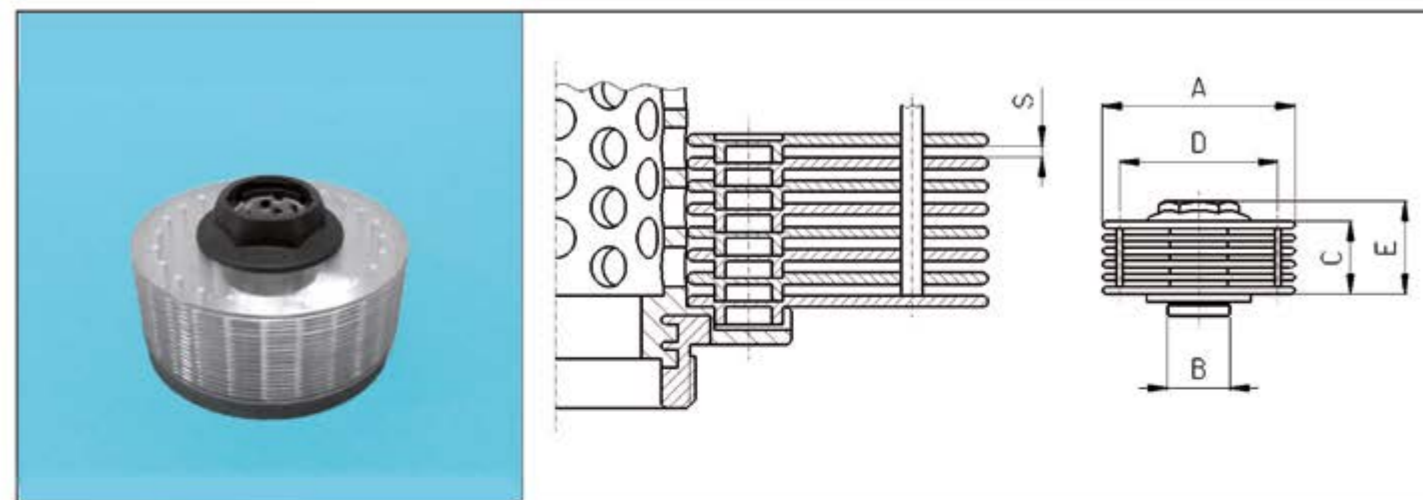
Caratteristiche comuni

ø A mm	C mm	ø D mm	E mm
151	94	124,4	117

Lista Prodotti

Codice Prodotto	Descrizione	B mm	S mm	Peso Kg
070013001	PACCO DISCO D.150X1 FIL.49 C/BARRETTE	M49X1,5	1	1,48
070013002	PACCO DISCO D.150X2 FIL.49 C/BARRETTE	M49X1,5	2	1,21
070013003	PACCO DISCO D.150X3 FIL.49 C/BARRETTE	M49X1,5	3	-
070013007	PACCO DISCO D.150X1 FIL.54 C/BARRETTE	M54X1,5	1	1,5
070013008	PACCO DISCO D.150X2 FIL.54 C/BARRETTE	M54X1,5	2	1,25
070013009	PACCO DISCO D.150X3 FIL.54 C/BARRETTE	M54X1,5	3	-
070014001	PACCO DISCO D.150X10 FIL.49 C/BARRETTE	M49X1,5	10	-
070014003	PACCO DISCO D.150X10 FIL.54 C/BARRETTE	M54X1,5	10	-

Pacchi disco con barre ceramica ribassati H 50 D.150



Materiali: dischi in policarbonato, filetto in ottone.

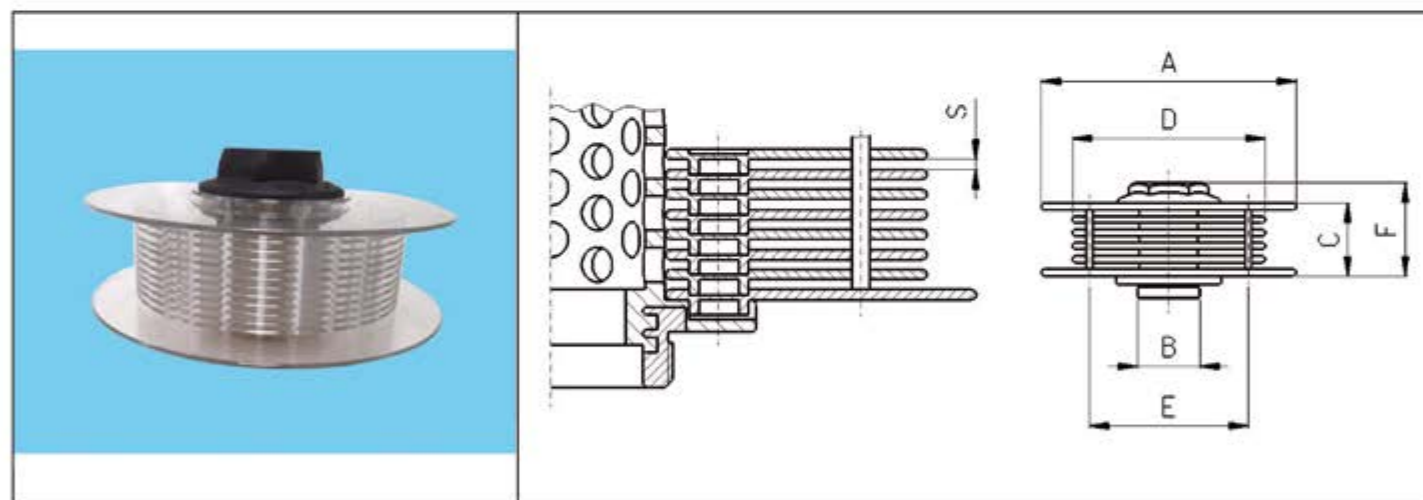
Caratteristiche comuni

ø A mm	C mm	ø D mm	E mm	Peso Kg
151,8	56,7	124,6	79,7	0,93

Lista Prodotti

Codice Prodotto	Descrizione	B mm	S mm
070026001	PACCO DISCO D.150X1 FIL.49 RIBASSATO C/ BARRETTE	M49X1,5	1
070026002	PACCO DISCO D.150X2 FIL.49 RIBASSATO C/ BARRETTE	M49X1,5	2

Pacchi disco con barre ceramica ribassati H50 D.150 FL.170



Materiali: dischi in policarbonato, filetto in ottone.

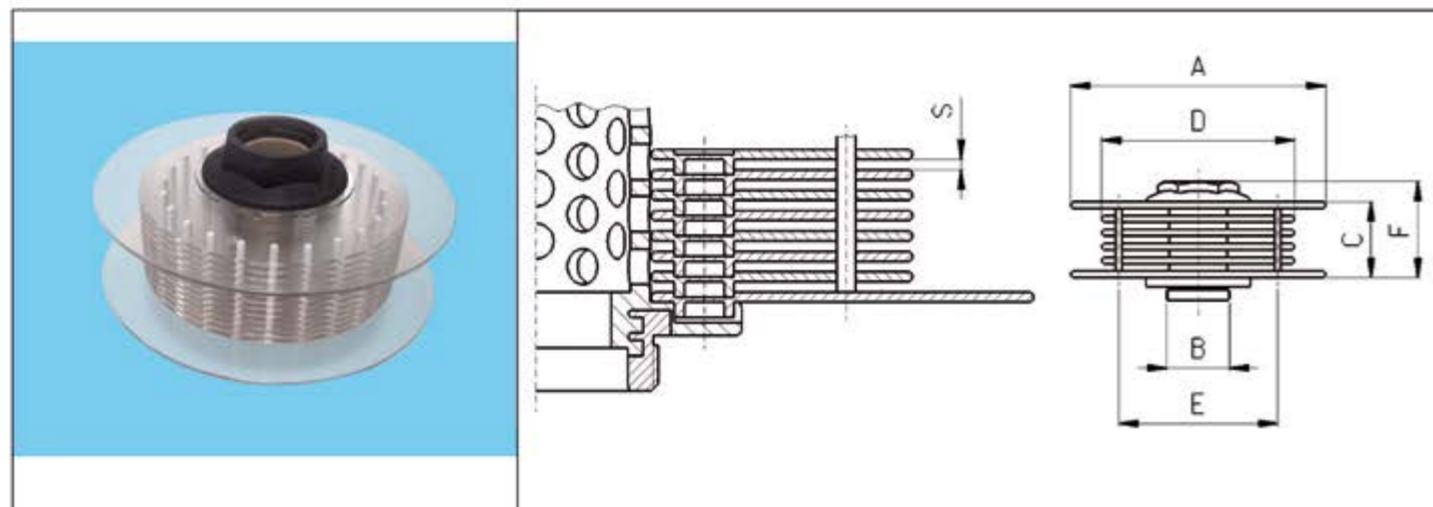
Caratteristiche Comuni

ø A mm	C mm	ø D mm	ø E mm	F mm
171	56,7	151,8	124,6	79,7

Lista Prodotti

Prodotti	Descrizione	B mm	S mm	N° Dischi
070016002	PACCO DISCO D.150X2 FIL.49 C/FL. D.170 BASSO C/BARRETTE	M49X1,5	2	15
070016007	PACCO DISCO D.150X1 FIL.54 C/FL.170 BASSO C/BARRETTE	M54X1,5	1	-
070016008	PACCO DISCO D.150X2 FIL.54 C/FL.170 BASSO C/BARRETTE	M54X1,5	2	15

Pacchi disco con barre ceramica ribassati H50 D.150 FL.200



Materiali: dischi in policarbonato, filetto in ottone.

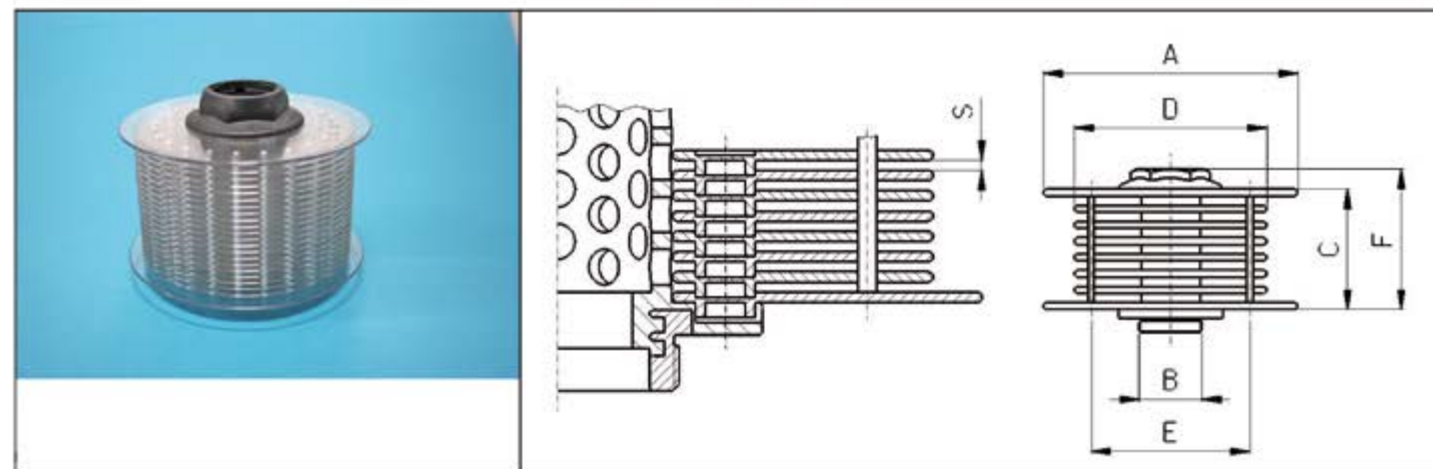
Caratteristiche comuni

ø A mm	ø D mm	ø E mm	S mm
200	151,8	124,6	2

Lista Prodotti

Codice Prodotto	Descrizione	B mm	C mm	F mm	N° Dischi	Peso Kg	Tipo
070015002	PACCO DISCO D.150X2 FIL.49 C/FL.200 BASSO C/BARRETTE	M49X1,5	58,5	81,5	15	0,9	-
070015008	PACCO DISCO D.150X2 FIL.54 C/FL.200 BASSO C/BARRETTE	M54X1,5	58,5	81,5	15	0,94	-
070121002	PACCO DISCO C/FL.200-150X2 FIL.49 RIBASSATO H60 C/BARRETTE	M49X1,5	65	87	16	-	-
070121007	PACCO DISCO C/FL.200-150X2 FIL.49 RIBASSATO H60 C/BARRETTE C/LAVAGGIO	M49X1,5	57	83	15	-	Doppio Lavaggio

Pacchi disco con barre ceramica D.150 FL.170



Pacco Disco per cabine di smaltatura con dischi lisci D.150 mm e flange di D.170 mm, con barrette in materiale ceramico. Materiali: dischi in policarbonato, filetto in ottone. Applicazione: Smalti con elevata percentuale di corindone, graniglie o altro. Vantaggi: Consentono una piu' elevata nebulizzazione.

Caratteristiche comuni

ø A mm	C mm	ø D mm	ø E mm	F mm
171	94,5	151,8	124,6	117,5

Lista Prodotti

Product ID	Description	B mm	S mm	Peso Kg
070024002	PACCO DISCO D.150X2 FIL.49 C/FL.170 C/BARRETTE	M49X1,5	2	1,24
070024008	PACCO DISCO D.150X2 FIL.54 C/FL.170 C/BARRETTE	M54X1,5	2	1,28

Pacchi disco con barre ceramica D.150 FL.200

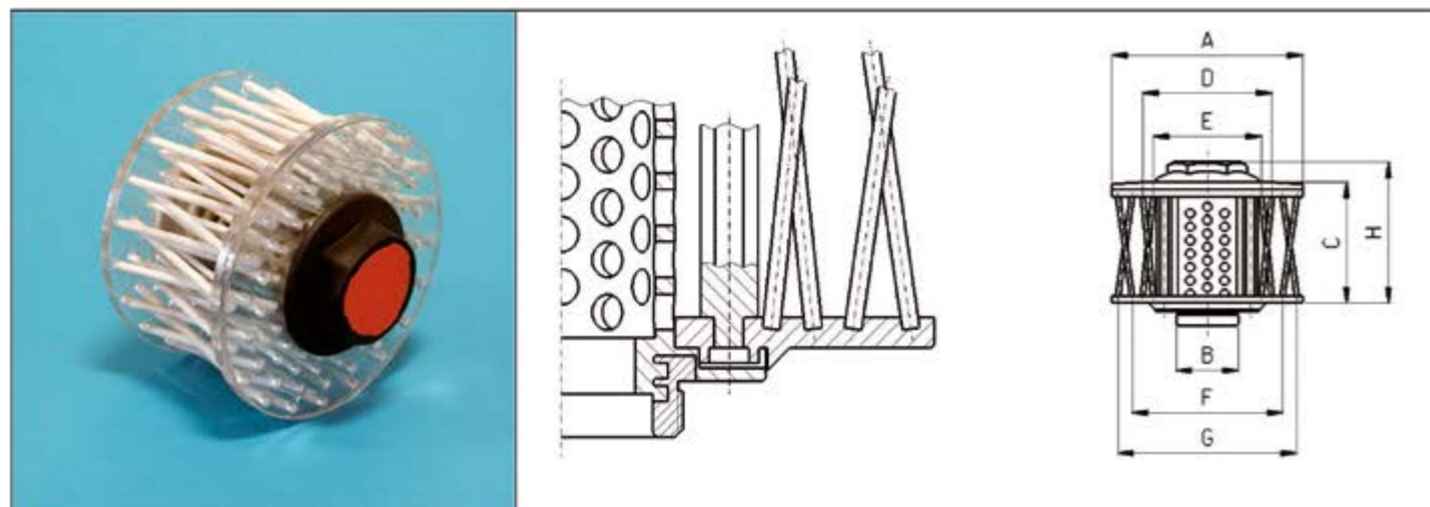
Caratteristiche comuni

ø A mm	C mm	ø D mm	ø E mm	F mm
200	97	151,8	124,6	120

Lista Prodotti

Codice Prodotto	Descrizione	B mm	S mm	Peso Kg
070025001	PACCO DISCO D.150X1 FIL.49 C/FL.200 C/BARRETTE	M49X1,5	1	1,52
070025002	PACCO DISCO D.150x2 FIL.49 C/FL.200 C/BARRETTE	M49X1,5	2	-
070025007	PACCO DISCO D.150X1 FIL.54 C/FL.200 C/BARRETTE	M54X1,5	1	1,56
070025008	PACCO DISCO D.150X2 FIL.54 C/FL.200 C/BARRETTE	M54X1,5	2	-

Pacchi disco con barre ceramica incrociate D.150



Materiali: flange in policarbonato, filetto in ottone.

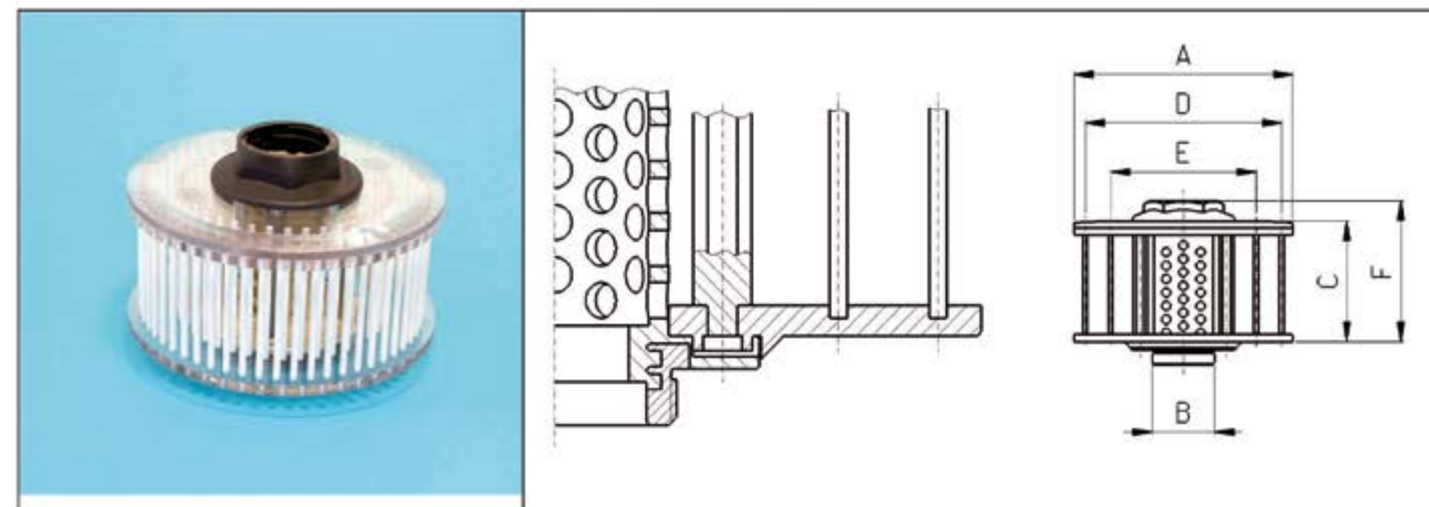
Caratteristiche Comuni

ø A mm	C mm	ø D mm	ø E mm	ø F mm	Ø G mm	H mm
151	94	101	85	118	140	117

Lista Prodotti

Codice Prodotto	Descrizione	B mm	Peso Kg	Tipo
070045001	PACCO DISCO D.150+80 FIL.49 C/BARRETTE INCROCIATE	M49X1,5	1,09	-
070045003	PACCO DISCO D.150+80 FIL.54 C/BARRETTE INCROCIATE	M54X1,5	1,13	-
070045011	PACCO DISCO D.150+80 FIL.54 C/BARRETTE INCROCIATE C/LAVAGGIO (Spola Asole Longitudinali)	M54X1,5	-	Con Lavaggio
070045014	PACCO DISCO D.150+80 FIL.54 C/BARRETTE INCROCIATE (Spola Asole Longitudinali)	M54X1,5	-	-

Pacchi disco con barre ceramica diritte D.170



Materiali: flange in policarbonato, filetto in ottone.

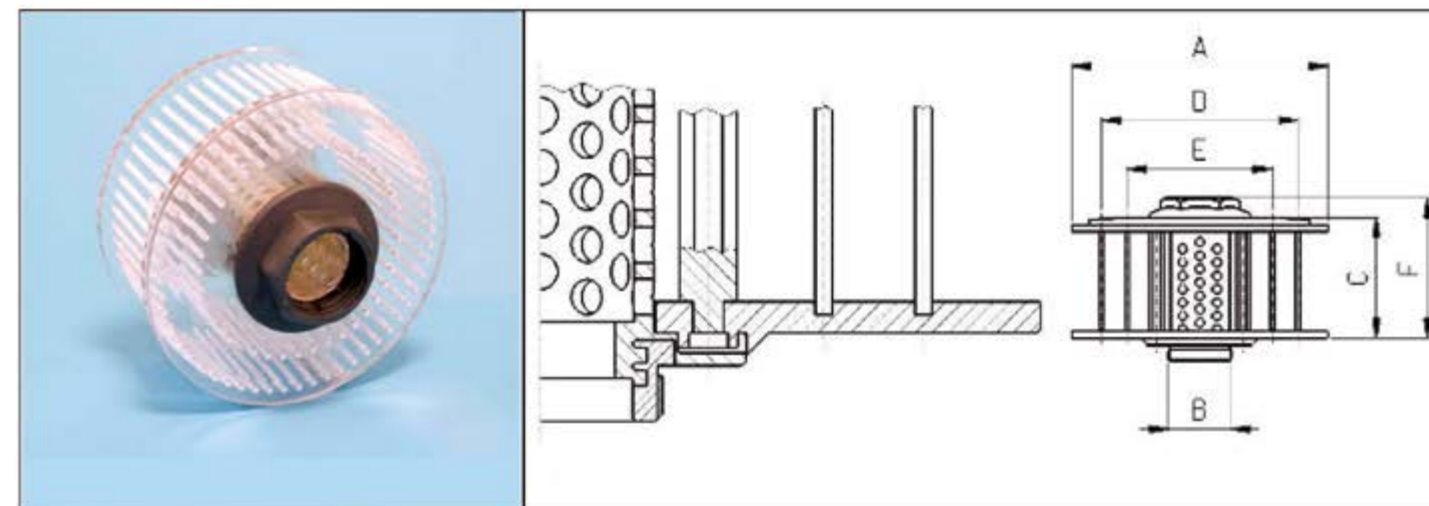
Caratteristiche Comuni

ø A mm	C mm	ø D mm	ø E mm	F mm
171,3	79,1	154	114	102,1

Lista Prodotti

Codice Prodotto	Descrizione	B mm	Peso Kg
070046001	PACCO DISCO D.170+96 FIL.49 C/BARRETTE	M49X1,5	1,05
070046003	PACCO DISCO D.170+96 FIL.54 C/BARRETTE	M54X1,5	1,09

Pacchi disco con barre ceramica diritte D.200



Materiali: flange in policarbonato, filetto in ottone.

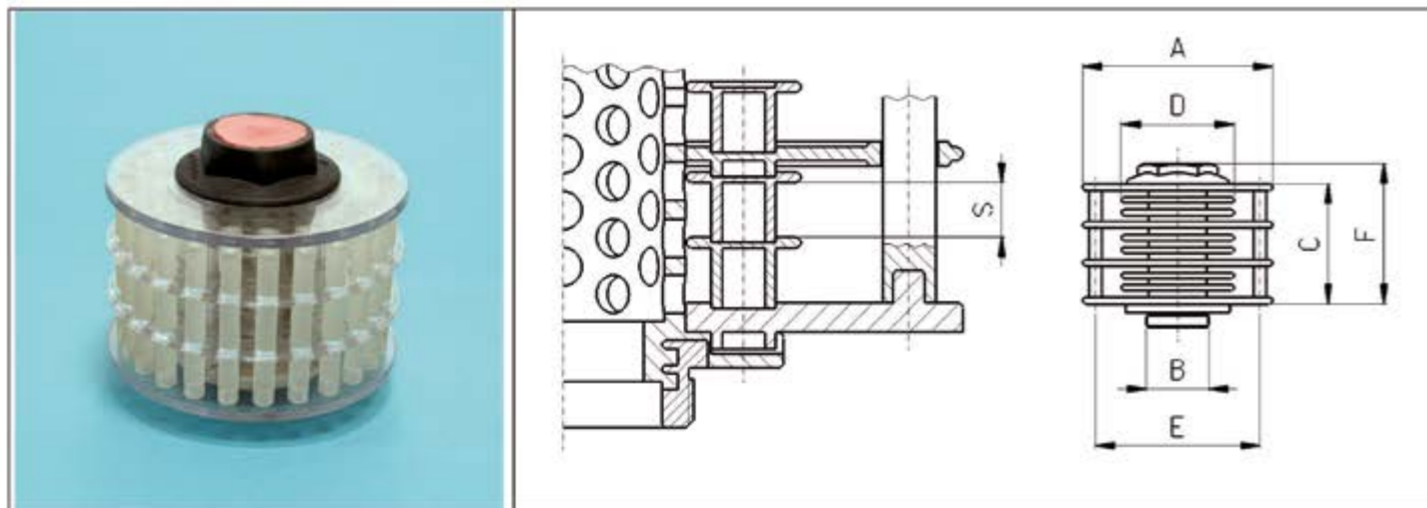
Caratteristiche comuni

ø A mm	C mm	ø D mm	ø E mm	F mm
201	79,5	154	114,4	102,5

Lista Prodotti

Codice Prodotto	Descrizione	B mm
070047001	PACCO DISCO D.200+96 FIL.49 C/BARRETTE	M49X1,5
070047003	PACCO DISCO D.200+96 FIL.54 C/BARRETTE	M54X1,5

Pacchi disco barre Tender PUR



Materiale: dischi in policarbonato, barrette in elastomero, filetto in ottone.

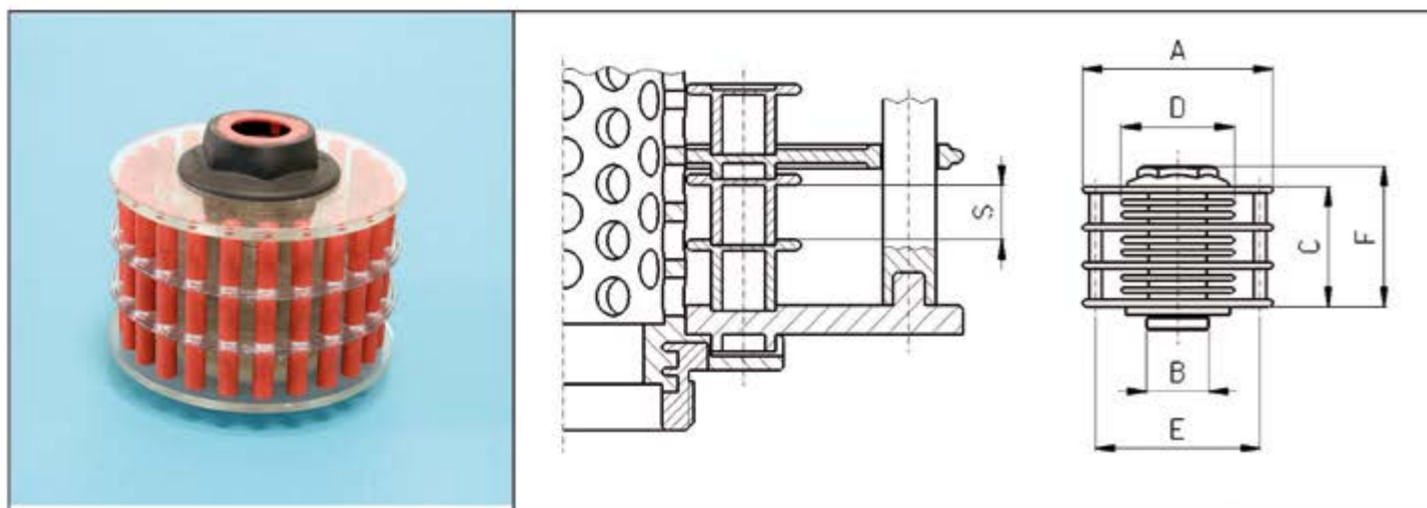
Caratteristiche comuni

ø A mm	C mm	ø D mm	ø E mm	F mm
149,7	94	89	129,5	117

Lista Prodotti

Codice Prodotto	Descrizione	B mm	S mm	Peso Kg
070041001	PACCO DISCO D.150X10 FIL.49 C/BARRETTE "TENDER PUR"	M49X1,5	10	0,79
070041003	PACCO DISCO D.150X10 FIL.54 C/BARRETTE "TENDER PUR"	M54X1,5	10	0,83

Pacchi disco barre Hard PUR



Materiale: dischi in policarbonato, barrette in elastomero, filetto in ottone.

Caratteristiche comuni

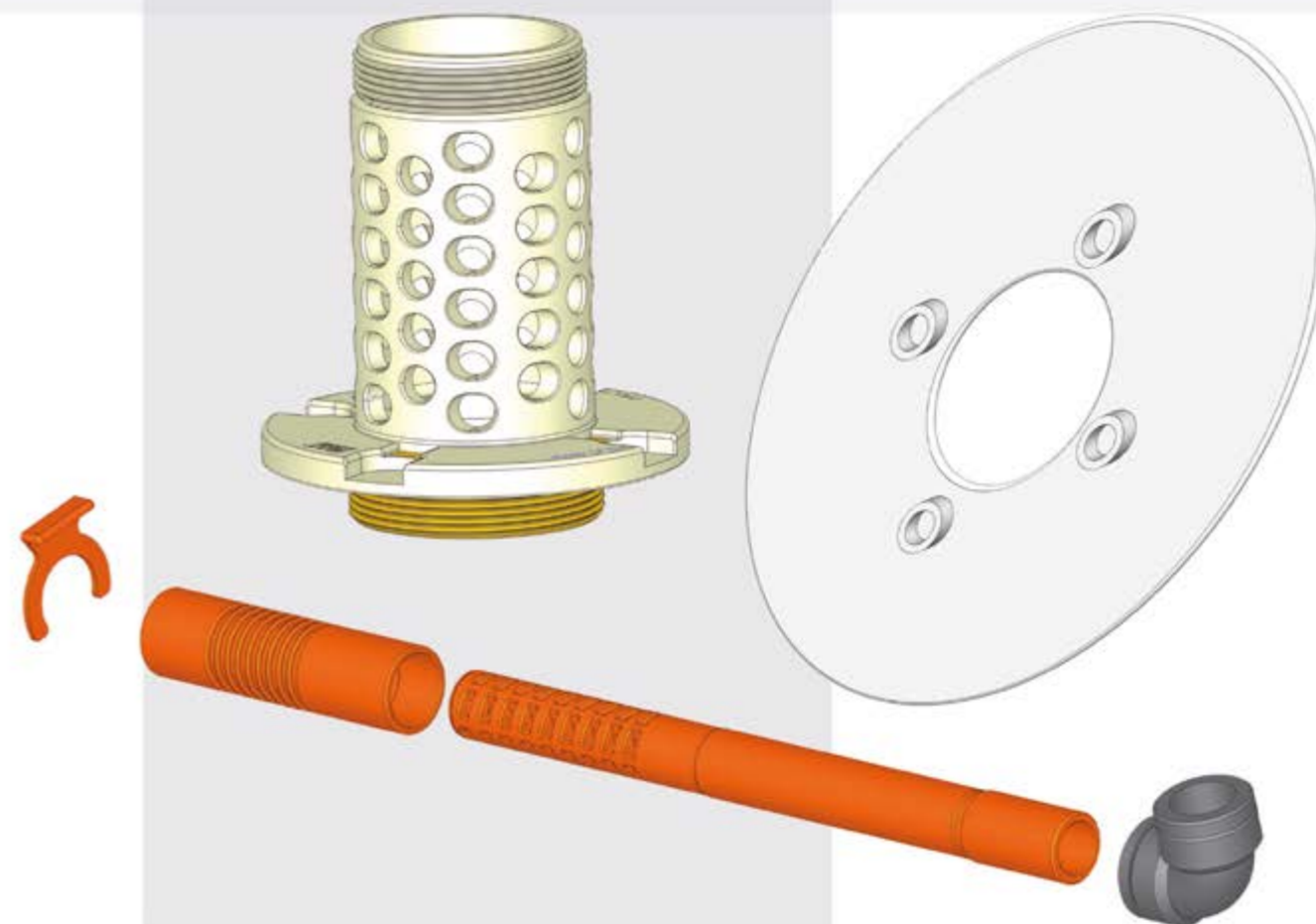
ø A mm	C mm	ø D mm	ø E mm	F mm
149,7	94	89	129,5	117

Lista Prodotti

Codice Prodotto	Descrizione	B mm	S mm	Peso Kg
070042001	PACCO DISCO D.150X10 FIL.49 C/BARRETTE "HARD PUR"	M49X1,5	10	0,79
070042003	PACCO DISCO D.150X10 FIL.54 C/BARRETTE "HARD PUR"	M54X1,5	10	0,83

INDICE ACCESSORI

- Kit Cannuccia pag.38*
- Kit Ghiera Universale pag.40*
- Dischi per Pacco Disco pag.41*
- Spole pag.45*
- Stelo Rompigoccia pag.47*



Kit Cannuccia



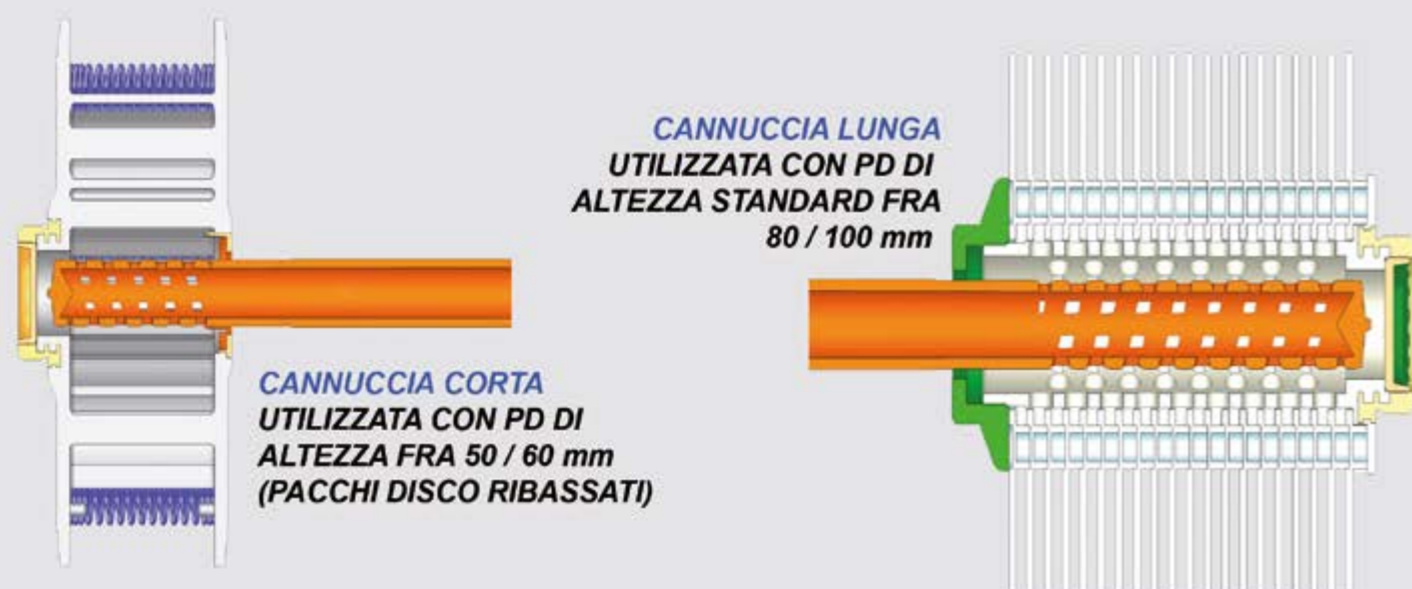
KIT CANNUCCIA:

come ottimizzare il rendimento del pacco disco

VANTAGGI:

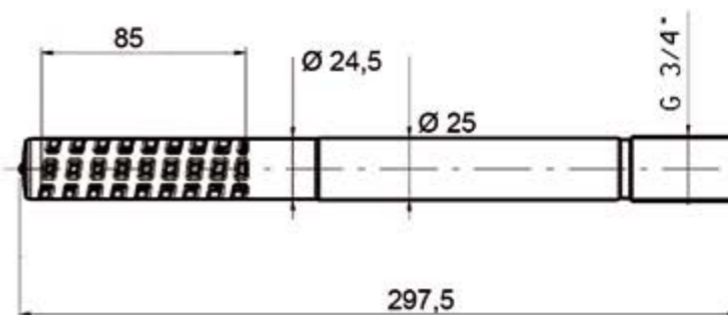
- ▶ Le cannucce FM **ottimizzano l'efficienza del pacco disco.**
- ▶ Erogano **diversi dosaggi** di smalto a seconda del modello.
- ▶ Sono **universali**: ovvero idonee per **qualsiasi tipo di cabina** e per qualsiasi modello di pacco disco.
- ▶ Sono dotate di **fori di diametro progressivi** (più grandi alla base e più piccoli in testa per ottimizzare la distribuzione dello smalto su tutta la lunghezza).
- ▶ Non necessitano di stelo rompi-goccia perchè **lo smalto non si ferma all'interno** grazie allo speciale materiale plastico.
- ▶ FM è pronta a consigliare la **giusta combinazione** pacco disco/cannuccia e la **giusta velocità** per ottenere l'effetto desiderato.

OGNI KIT CANNUCCIA INCLUDE:

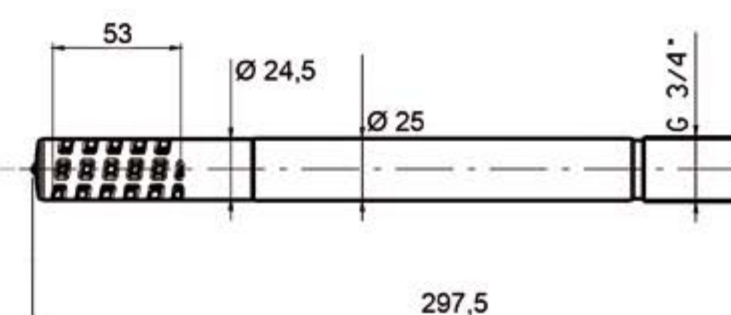


SCHEMI RELATIVI A CARATTERISTICHE TECNICHE

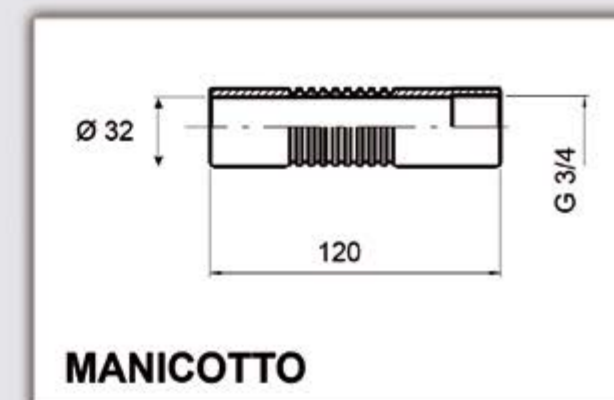
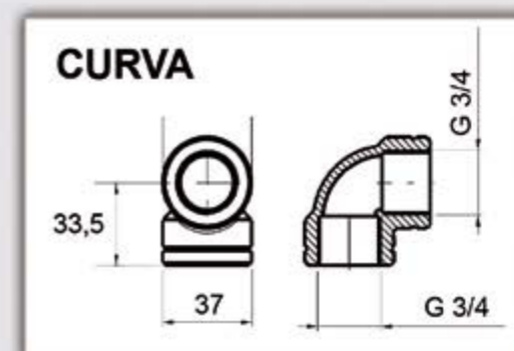
CANNUCCIA LUNGA



CANNUCCIA CORTA



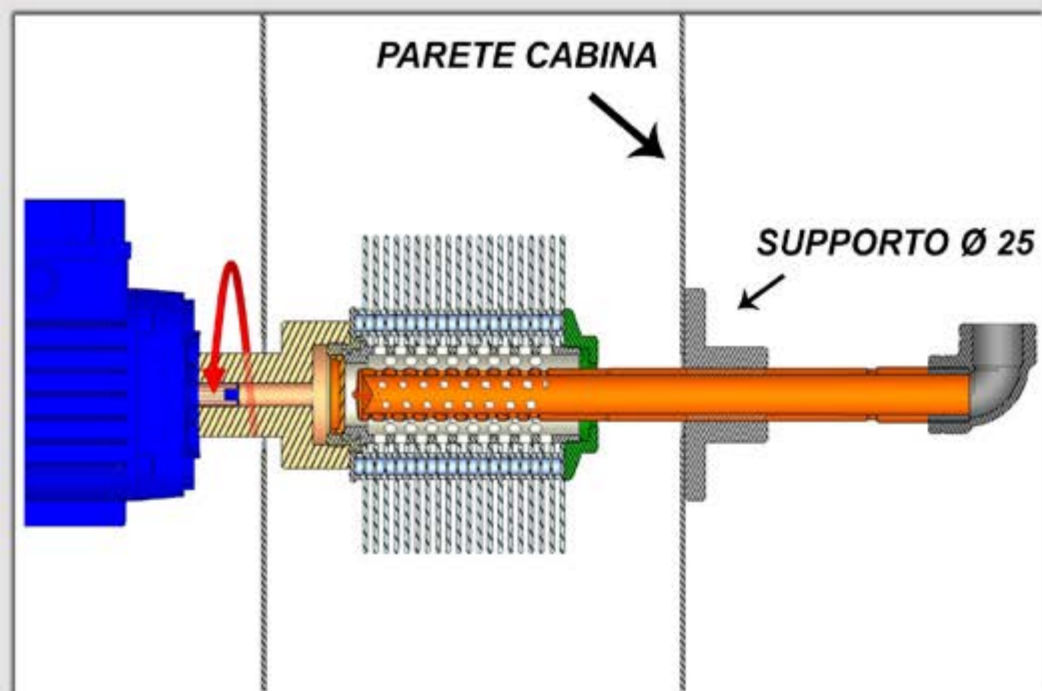
CANNUCCE	GOCCE					
	GRAMMATURA	Basse	Medie	Alte Grammatore (19 - 30 gr) valore indicativo	Medie	Basse
		G1	G2	G3	G2	G1
		FORI PICCOLI	FORI MEDI	FORI GRANDI	FORI MEDI	FORI PICCOLI



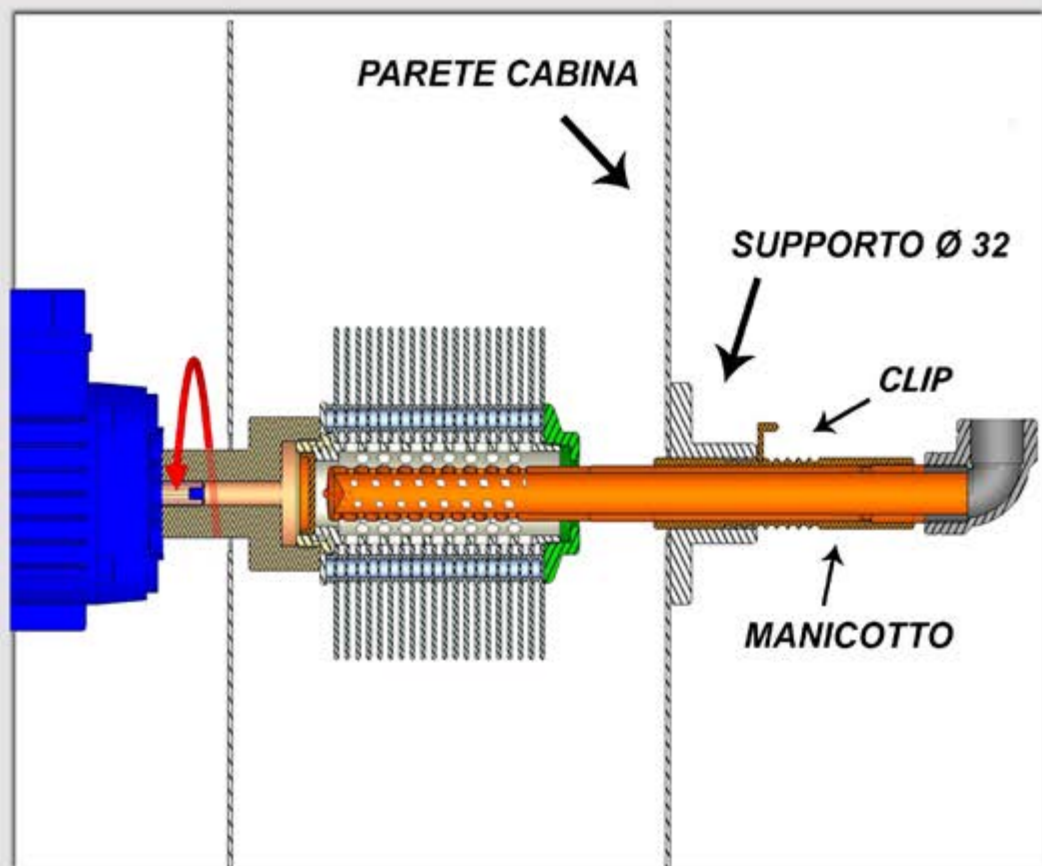
I dati mostrati sono puramente indicativi e da verificare sui propri impianti

ISTRUZIONI DI MONTAGGIO

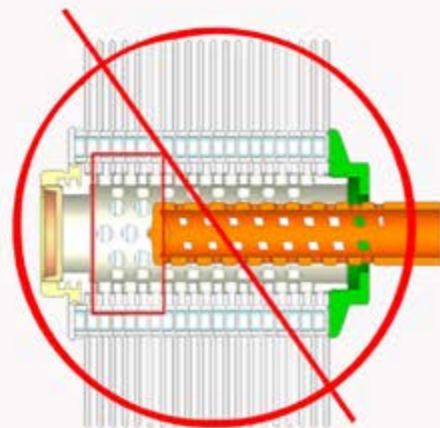
ESEMPIO DI MONTAGGIO CON SUPPORTO Ø 25



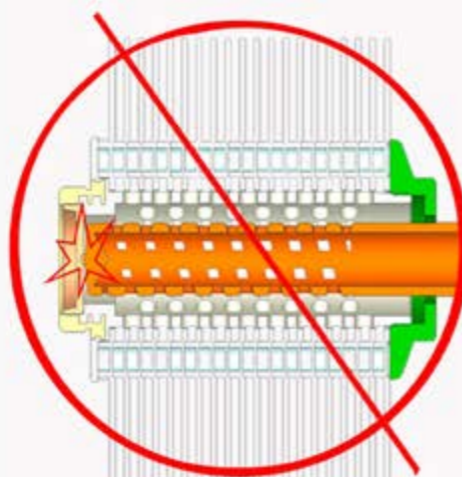
ESEMPIO DI MONTAGGIO CON SUPPORTO Ø 32 COMPLETO DI MANICOTTO, CLIP E CURVA.



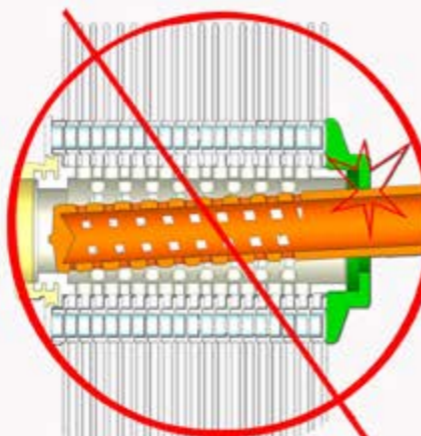
COSA NON FARE



TROPPO INDIETRO CANNUCCIA



CANNUCCIA TROPPO AVANTI

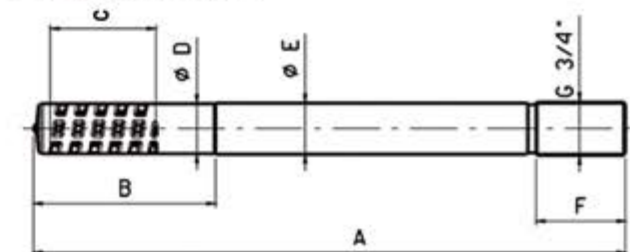


CANNUCCIA NON ALLINEATA

Kit Cannuccia Corta (comprensivo di cannuccia+manicotto+clip+curva)



CANNUCCIA CORTA



Caratteristiche comuni

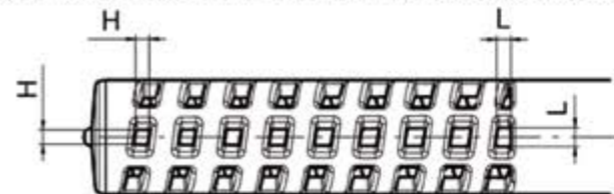
A mm	B mm	C mm	D mm	E mm	F mm
297,5	91,5	53	Ø 24,5	Ø 25	45

Lista Prodotti

Codice Prodotto	Descrizione	L mm	H mm
070116001	Kit Cannuccia Corta G1 color Grigio	2,2	1,8
070116002	Kit Cannuccia Corta G2 color Arancio	3,1	2,7
070116003	Kit Cannuccia Corta G3 color Nero	4	3,6

Utilizzabile con pacchi disco con altezza da 50 a 70 mm

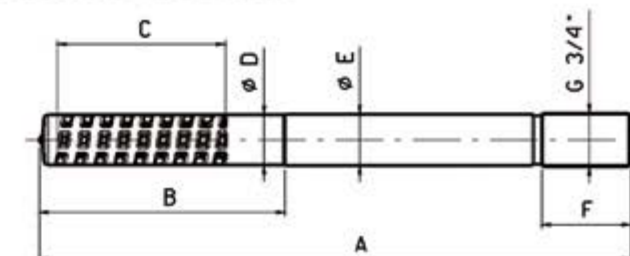
DETTAGLIO APERTURE CANNUCCIA



Kit Cannuccia Lunga (comprensivo di cannuccia+manicotto+clip+curva)



CANNUCCIA LUNGA



Caratteristiche comuni

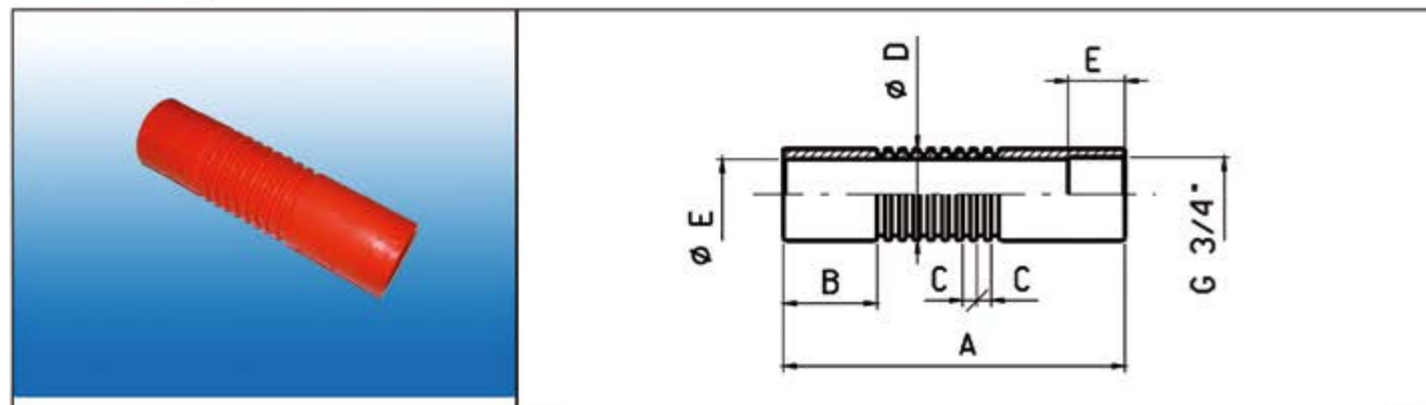
A mm	B mm	C mm	D mm	E mm	F mm
297,5	123,5	85	Ø 24,5	Ø 25	45

Lista Prodotti

Codice Prodotto	Descrizione	H mm	L mm
070117001	Kit Cannuccia Lunga G1 color Grigio	1,8	2,7
070117002	Kit Cannuccia Lunga G2 color Arancio	2,7	3,6
070117003	Kit Cannuccia Lunga G3 color Nero	3,6	4,5

Utilizzabile con pacchi disco con altezza da 80 a 100 mm

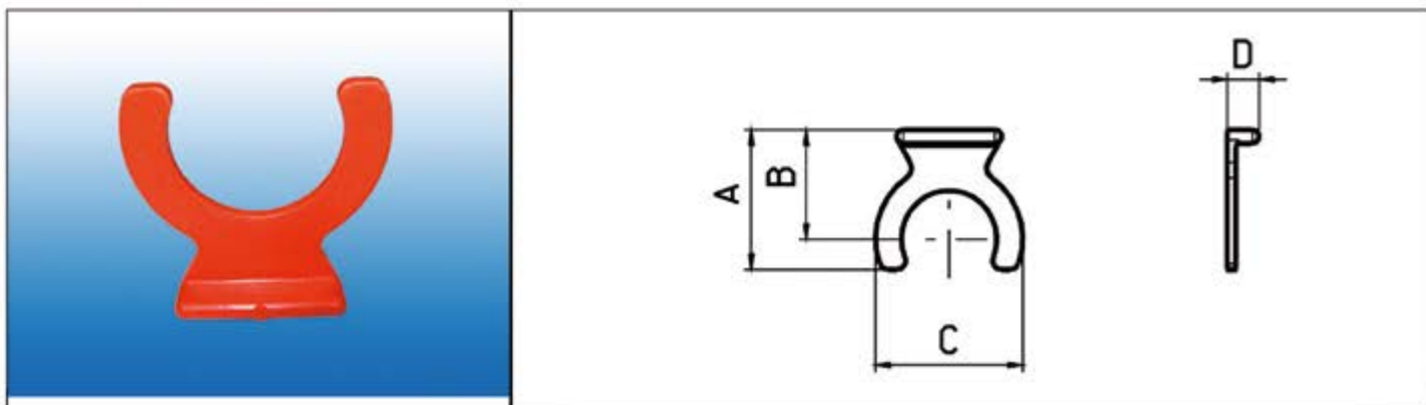
Manicotto per Cannuccia (Incluso nel Kit Cannuccia e non vendibile separatamente)



Caratteristiche comuni

A mm	B mm	C mm	D mm	E mm	F mm
120	33	5	∅ 32	∅ 25,2	20

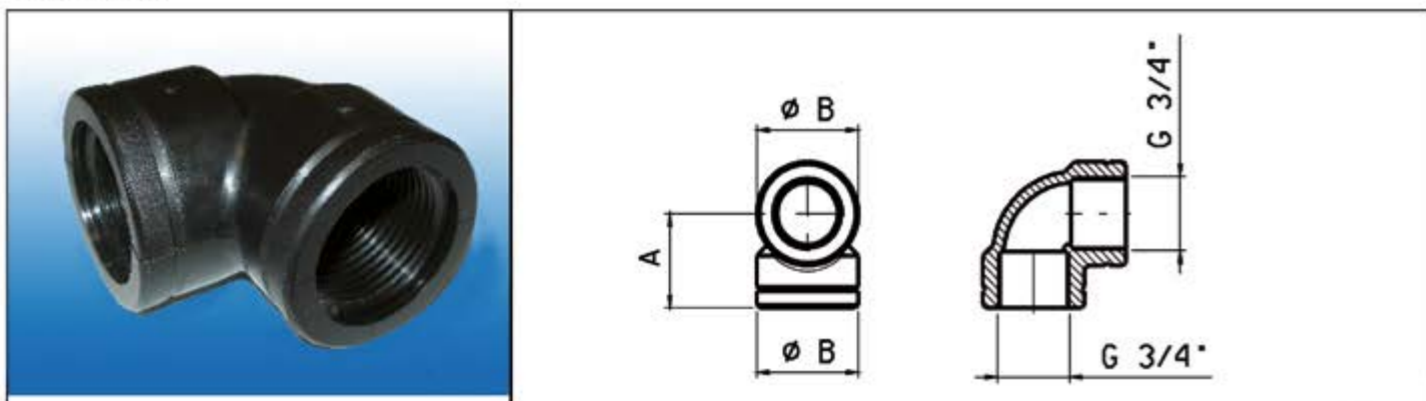
Clip per Cannuccia (Inclusa nel Kit Cannuccia e non vendibile separatamente)



Caratteristiche comuni

A mm	B mm	C mm	D mm
40	32	44	9,5

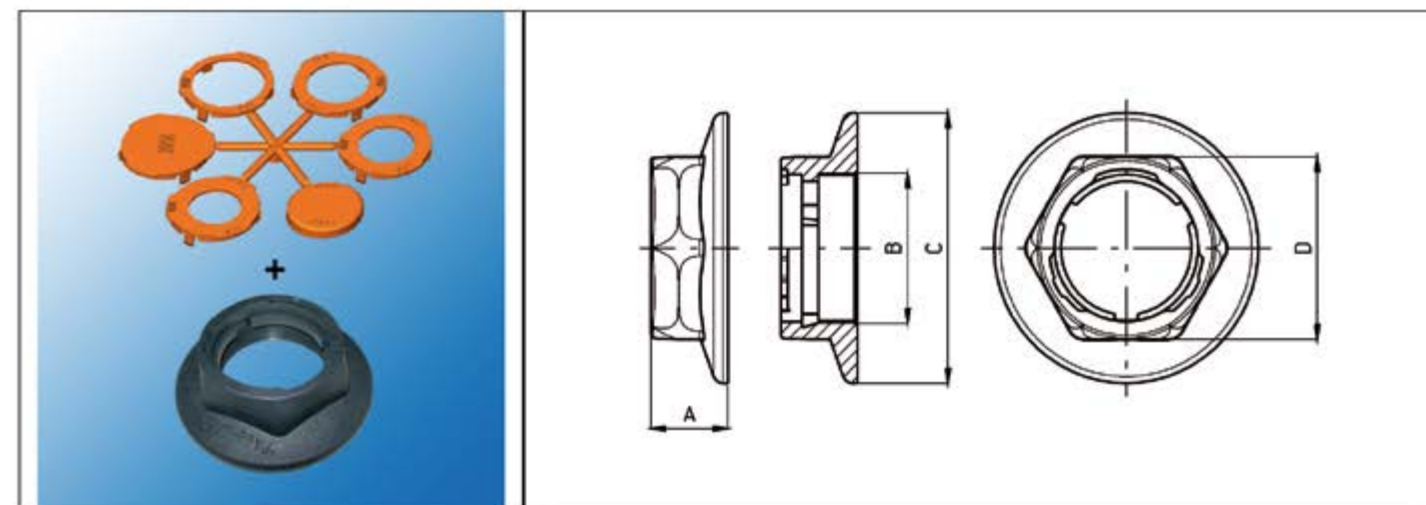
Curva 90° (Inclusa nel Kit Cannuccia e non vendibile separatamente)



Caratteristiche comuni

A mm	B mm
33,5	∅ 37

Kit Ghiera Universale



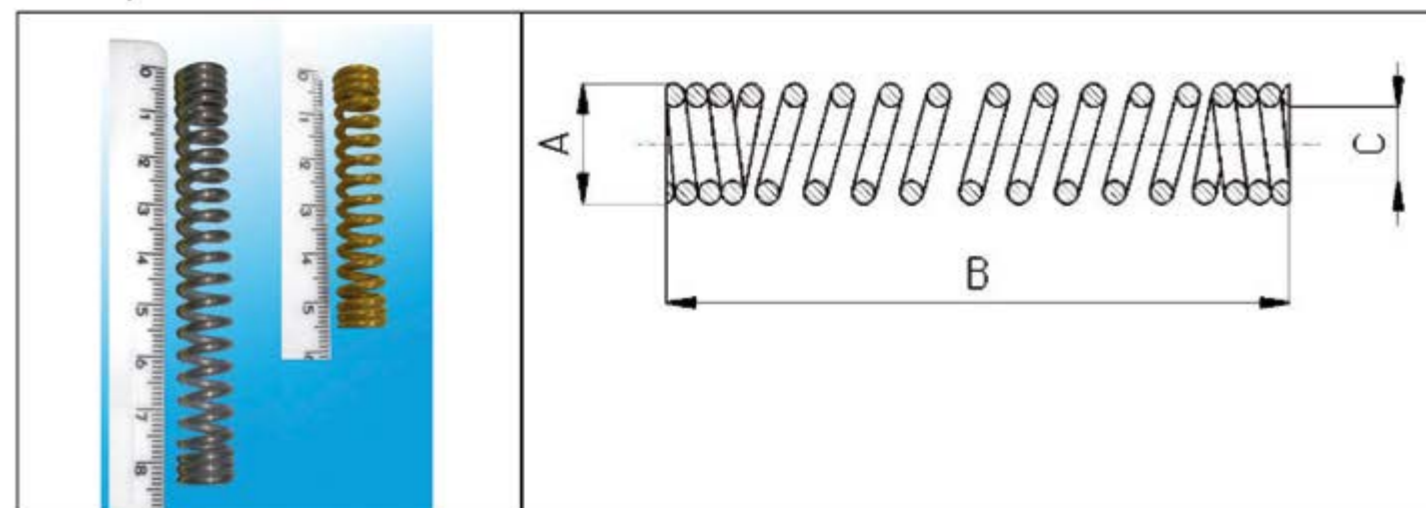
Caratteristiche comuni

A mm	B mm	C mm	D mm
23	M 45 X 1,5	∅ 81	54,5

Lista Prodotti

Codice Prodotto	Descrizione
070115001	KIT GHIERA UNIVERSALE

Molle per Pacco Disco



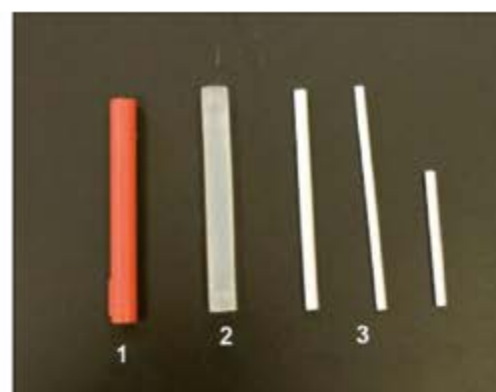
Caratteristiche comuni

∅ A mm	∅ C mm
10,1	6,1

Lista Prodotti

Codice Prodotto	Descrizione	B mm
101433/A	MOLLA INOX CHIUSA F.2 L.54	54
101447/A	MOLLA INOX CHIUSA F.2 L.81,5	81,5

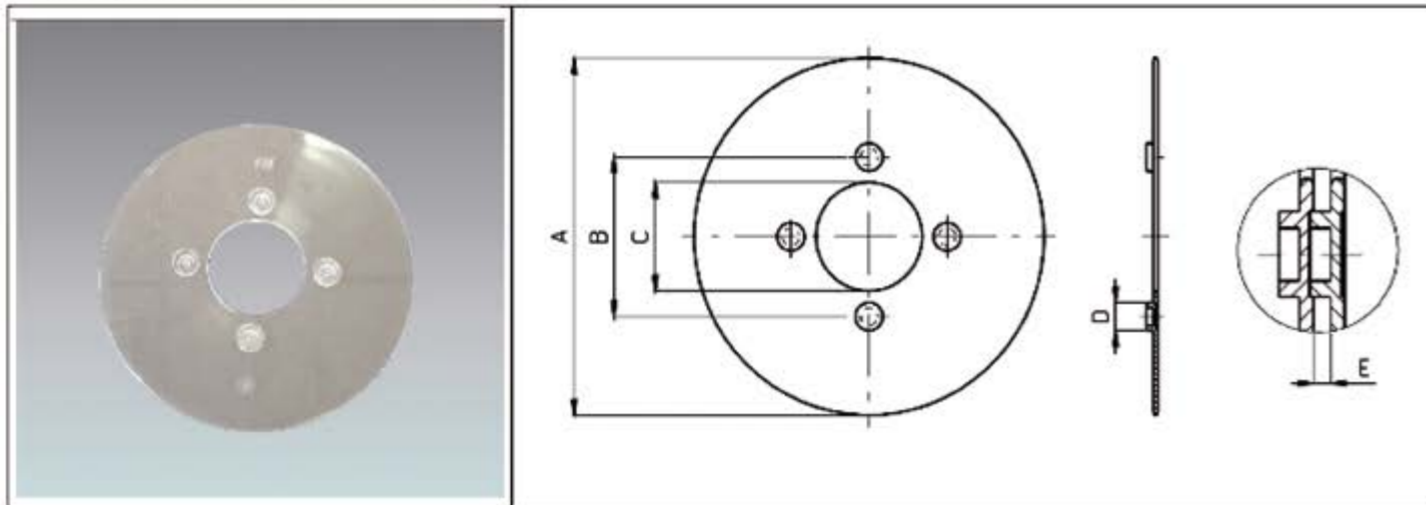
Barrette per Pacchi Disco



Lista Prodotti

Codice Prodotto	Descrizione
110010	BARRETTA IN PLASTICA D.10 "HARD PUR" (FIG.1)
110009	BARRETTA IN PLASTICA D.10 "TENDER PUR" (FIG.2)
400002	BARRETTA CERAMICA D.4.7 L= 83 (FIG.3)
400003	BARRETTA CERAMICA D.3.5 L= 84.3 (FIG.3)
400005	BARRETTA CERAMICA D.3.6 L=89 (FIG.3)
101311/A	BARRETTA CERAMICA D.3.8 L=90 (FIG.3)
101311/B	BARRETTA CERAMICA D.4 L=51 (FIG.3)

Disco per pacchi disco standard



Caratteristiche comuni

B mm	Ø C mm	ø D mm
67,5	46	11,9

Dischi montabili su nostra Spola Standard (F.46)

Lista Prodotti

D.89

Codice Prodotto	Descrizione	ø A mm	E mm
101434	DISCO D.89 SP.=1	89	1
101435	DISCO D.89 SP.=2	89	2
101436	DISCO D.89 SP.=3	89	3
110008	DISCO D. 89 SP.10	89	10

D.120

Codice Prodotto	Descrizione	ø A mm	E mm
101930	DISCO D.120 SP.1	120	1
101928	DISCO D.120 SP.2	120	2
101931	DISCO D.120 SP.3	120	3
101932	DISCO D.120 SP.10	120	10

D.150

Codice Prodotto	Descrizione	ø A mm	E mm
101915	DISCO D.150 F.46 INT.67 S=0,5	150	0,5
101308	DISCO D.150 F.46 INT.67 SP.1	151,3	1
101688	DISCO D.150 F.46 INT.67 SP.1,5	150	1,5
101309	DISCO D.150 F.46 INT.67 SP.2	151,3	2
101310	DISCO D.150 F.46 INT.67 SP.3	151,3	3
101780	DISCO D.150 F.46 INT.67 SP.5	150	5
101313	DISCO D.150 F.46 INT.67 SP.10	150	10

D.160

Codice Prodotto	Descrizione	ø A mm	E mm
101645	DISCO D.160 SP.1 mm	160	1
101646	DISCO D.160 SP.2 mm	160	2
101647	DISCO D.160 SP.3 mm	160	3

D.170

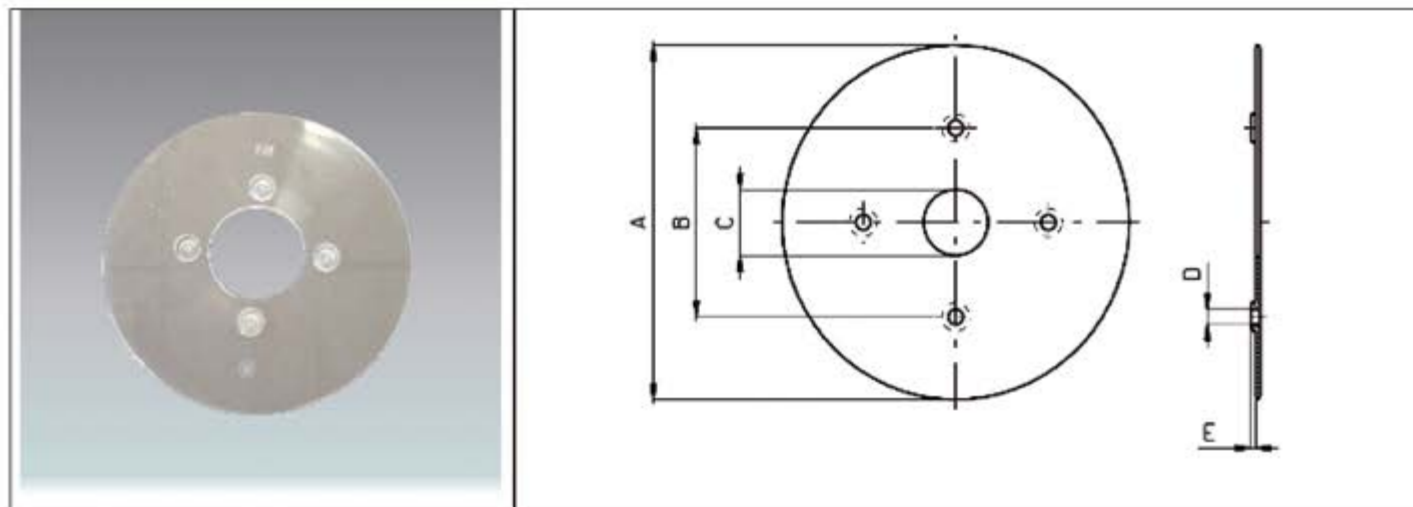
Codice Prodotto	Descrizione	ø A mm	E mm
101366	DISCO D.170 F.46 INT.67 SP.1	171	1
101367	DISCO D.170 F.46 INT.67 SP.2	171	2
101368	DISCO D.170 F.45 INT.67 SP.3	171	3
101370	DISCO OND.170 F.46 INT.67 SP.2	170	2

D.200

Codice Prodotto	Descrizione	ø A mm	E mm
101372	DISCO D.200 F.46 INT.67 SP.1	200	1
101373	DISCO D.200 F.46 INT.67 SP.2	200	2
101374	DISCO D.200 F.46 INT.67 SP.3	200	3
101607	DISCO D.250 F.46 INT.67 SP.2	250	2

Disco per pacchi disco speciali

Dischi montabili su Spole Speciali



DISPONIBILE SOLO SU RICHIESTA E IN STOCK DI 300 O 500 pezzi

Lista Prodotti **D.150**

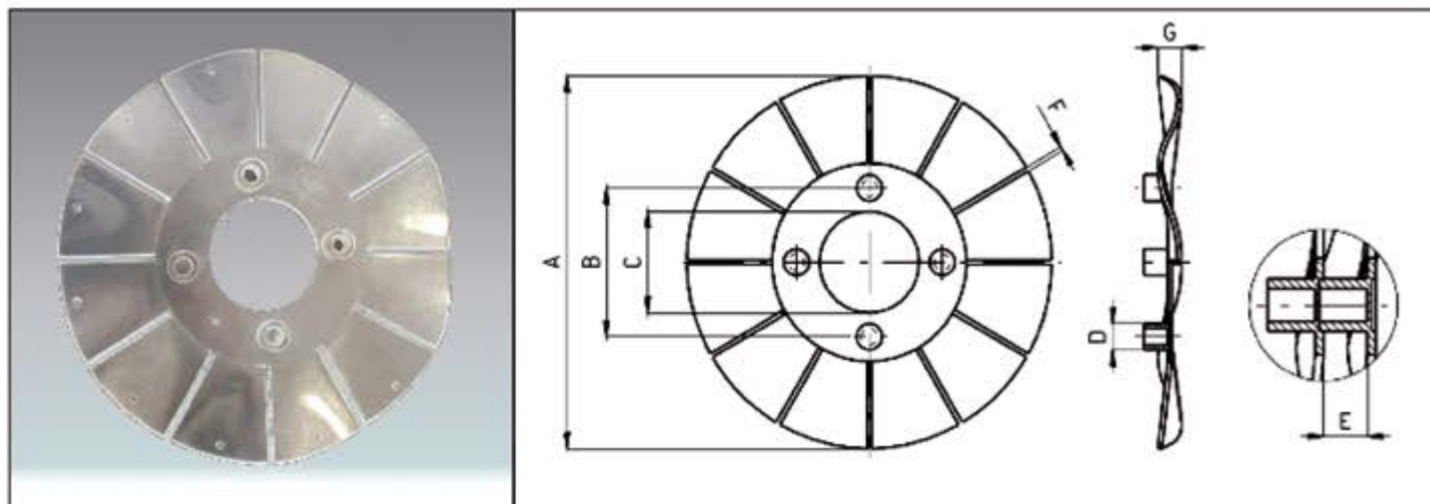
Codice Prodotto	Descrizione	ø A mm	B mm	Ø C mm	ø D mm	E mm
101321	DISCO D.150 F.28 INT.80 F.8,5 SP.1	150	80	28	8,5	1
101324	DISCO D.150 F.28 INT.82 F.6,5 SP.1	150	82	28	6,5	1
101327	DISCO D.150 F.28 INT.82 F.8,5 SP.1	150	82	28	8,5	1
101319	DISCO D.150 F.28 INT.80 F.6,5 SP.2	150	80	28	6,5	2
101328	DISCO D.150 F.28 INT.82 F.8,5 SP.2	150	82	28	8,5	2
101320	DISCO D.150 F.28 INT.80 F.6,5 SP.3	150	80	28	6,5	3
101385	DISCO D.150 F.28 INT.80 F.8,5	150	80	28	8,5	-
101387	DISCO D.150 F.28 INT.82 F.8,5	150	82	28	8,5	-
101389	DISCO D.150 F.46 INT.80 F.8,5	150	80	46	8,5	-
101690	DISCO D.150 FORO INT.67 SP.4	150	67	-	-	4
101333	DISCO D.150 F.45 INT.80 F.8,5 SP.1	150	80	45	8,5	1
101334	DISCO D.150 F.45 INT.80 F.8,5 SP.2	150	80	45	8,5	2
101340	DISCO D.150 F.45 INT.82 F.8,5 SP.2	150	82	45	8,5	2
101335	DISCO D.150 F.45 INT.80 F.8,5 SP.3	150	80	45	8,5	3
101332	DISCO D.150 F.45 INT.80 F.6,5 SP.3	150	80	45	6,5	3

Lista Prodotti **D.170**

Codice Prodotto	Descrizione	ø A mm	B mm	Ø C mm	ø D mm	E mm
101345	DISCO D.170 F.28 INT.80 F.8,5 SP.1	170	80	28	8,5	1
101343	DISCO D.170 F.28 INT.80 F.6,5 SP.2	170	80	28	6,5	2
101346	DISCO D.170 F.28 INT.80 F.8,5 SP.2	170	80	28	8,5	2
101347	DISCO D.170 F.28 INT.80 F.8,5 SP.3	170	80	28	8,5	3
101348	DISCO D.170 F.28 INT.82 F.8,5 SP.1	170	82	28	8,5	1
101349	DISCO D.170 F.28 INT.82 F.6,5 SP.2	170	82	28	6,5	2
101350	DISCO D.170 F.28 INT.82 F.6,5 SP.3	170	82	28	6,5	3
101351	DISCO D.170 F.28 INT.82 F.8,5 SP.1	170	82	28	8,5	1
101352	DISCO D.170 F.28 INT.82 F.8,5 SP.2	170	82	28	8,5	2
101353	DISCO D.170 F.28 INT.82 F.8,5 SP.3	170	82	28	8,5	3
101357	DISCO D.170 F.45 INT.80 F.8,5 SP.1	170	80	45	8,5	1
101358	DISCO D.170 F.45 INT.80 F.8,5 SP.2	170	80	45	8,5	2
101359	DISCO D.170 F.45 INT.80 F.8,5 SP.3	170	80	45	8,5	3
101377	DISCO D.170 F.28 INT.80 F.8,5	170	80	28	8,5	-
101378	DISCO D.170 F.28 INT.82 F.6,5	170	82	28	6,5	-

101913	DISCO D.200 F.35 INT.80 F.8,5	200	80	35	8,5	-
101393	DISCO D.250 F.20 INT.80 F.8,5	250	80	20	8,5	-
101394	DISCO D.250 F.20 INT.82 F.6,5	250	82	20	6,5	-
101397	DISCO D.250 F.65 INT.80 F.8,5	250	80	65	8,5	-
101398	DISCO D.250 F.66 INT.82 F.6,5	250	82	66	6,5	-

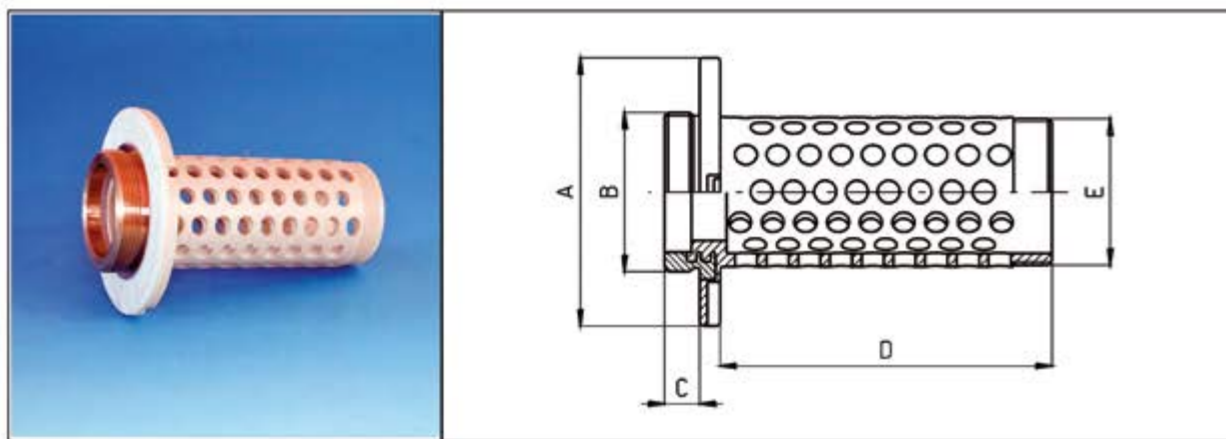
Disco per pacchi disco ondulati



Lista Prodotti

Codice Prodotto	Descrizione	ø A mm	C mm
101600	DISCO OND.D.160 F.30	160	30
101602	DISCO OND. 160 F.46 INT. 67 SP.2	160	46
101604	DISCO OND.D.160 SP.4 mm	160	-
101389	DISCO OND.170 F.46 INT.67 SP.1	170	46
101370	DISCO OND.170 F.46 INT.67 SP.2	170	46
101408	DISCO OND.170 F.46 INT.67 SP.10	170	46
101375/A	DISCO OND.D.220 F.22 INT.82 F.6,5	220	22

Spola Standard L=103,3



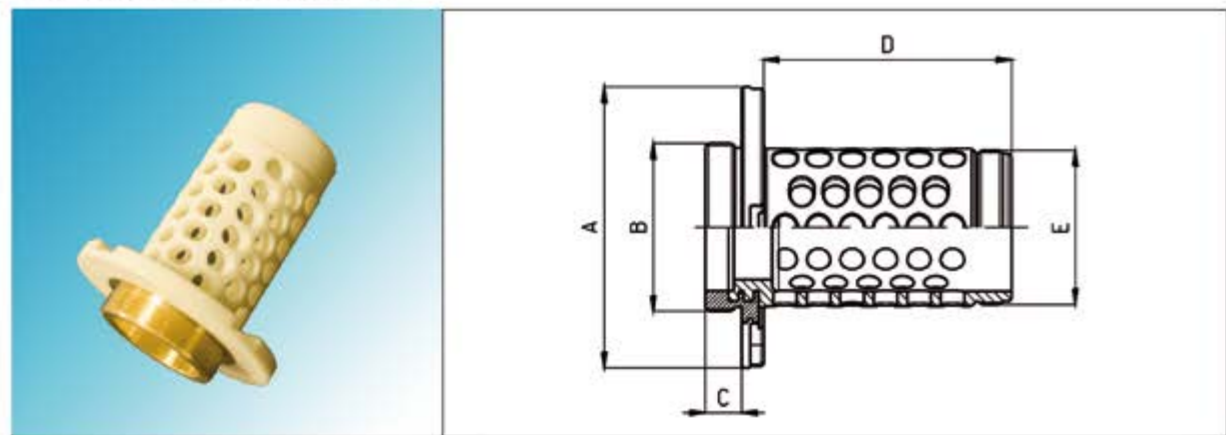
Caratteristiche comuni

ø A mm	C mm	D mm	E mm
82,8	11	103,3	M45X1,5

Lista Prodotti

Codice Prodotto	Descrizione	B mm
101304	SPOLA STANDARD PER PACCO DISCO FIL.49 L=103,3	M49
101308	SPOLA STANDARD PER PACCO DISCO FIL.54 L=103,3	M54

Spola Ribassata L=76



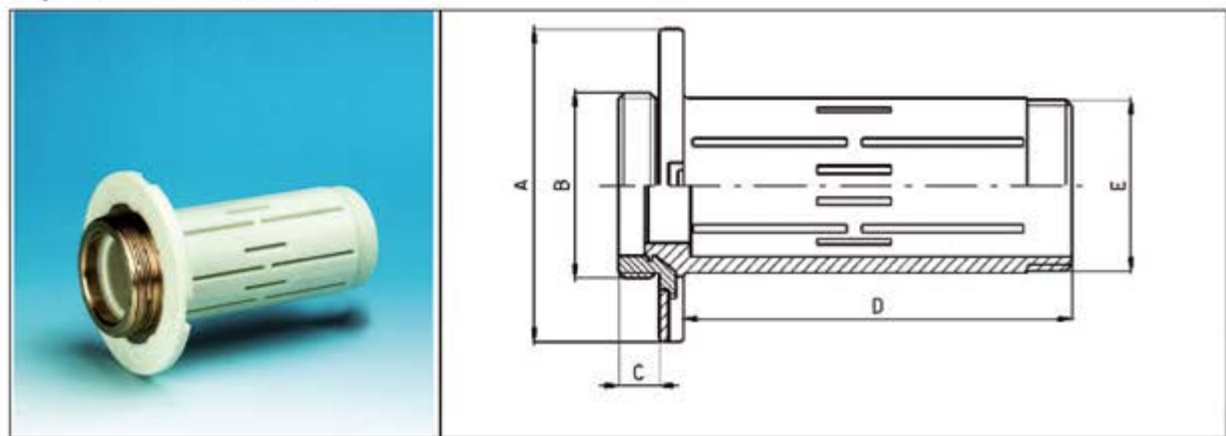
Caratteristiche comuni

A mm	C mm	D mm	E mm
ø 82,5	11	77	M 45

Lista Prodotti

Codice Prodotto	Descrizione	B mm
102167	SPOLA RIBASSATA FIL.49 L=76	M 49
102168	SPOLA RIBASSATA FIL.54 L=76	M 54

Spola con asola L=104



Caratteristiche comuni

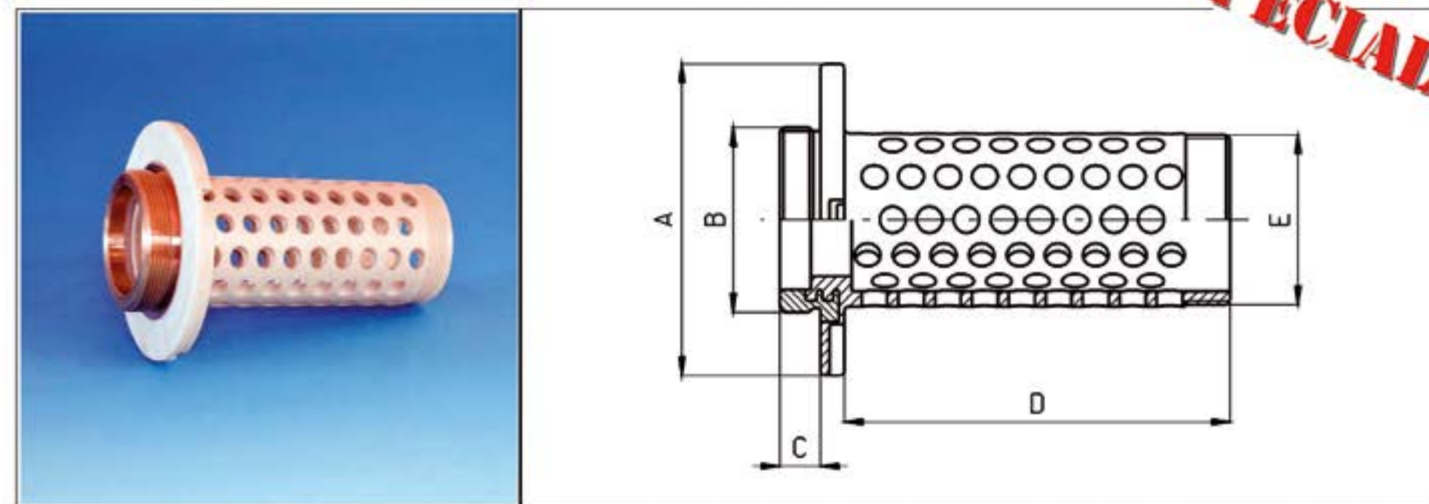
ø A mm	C mm	D mm	E mm
82,4	11,2	104	M45X1,5

Lista Prodotti

Codice Prodotto	Descrizione	B mm
101738	SPOLA PACCO DISCO FIL.49 C/ASOLE LONGITUDINALI L=104	M49
101740	SPOLA PACCO DISCO FIL.54 C/ASOLE LONGITUDINALI L=104	M54

Spola Standard L=103,3 (con Filettatura Sinistra)

SPECIALE



Caratteristiche comuni

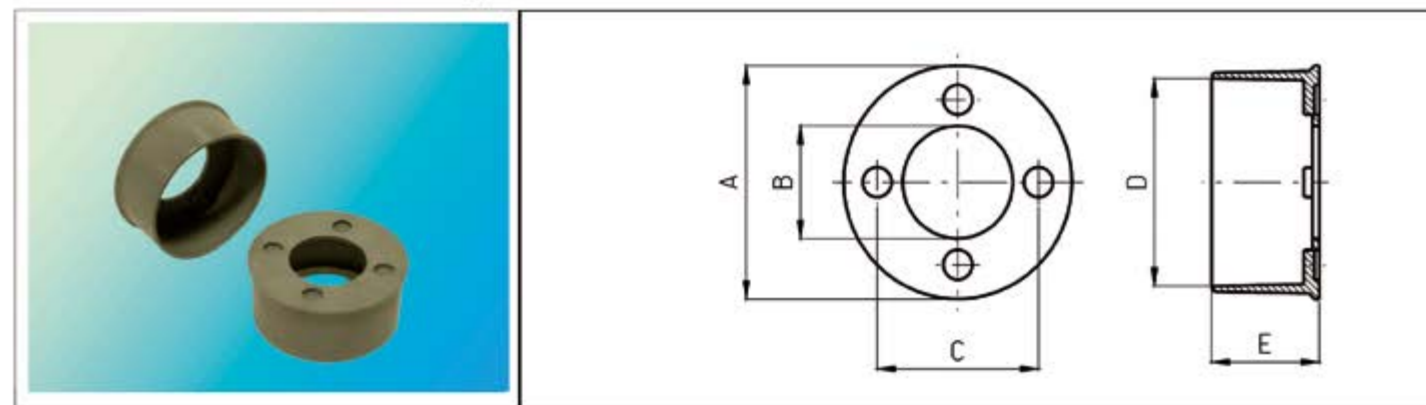
ø A mm	C mm	D mm	E mm
82,8	11	103,3	M45X1,5

Lista Prodotti

Codice Prodotto	Descrizione	B mm
101729/A	SPOLA STANDARD CON FILETTO SINISTRO 49 L=103,3	M49

SU ORDINAZIONE E CON LOTTI MINIMI

Protezione 83-40 attacco pacco disco



Caratteristiche comuni

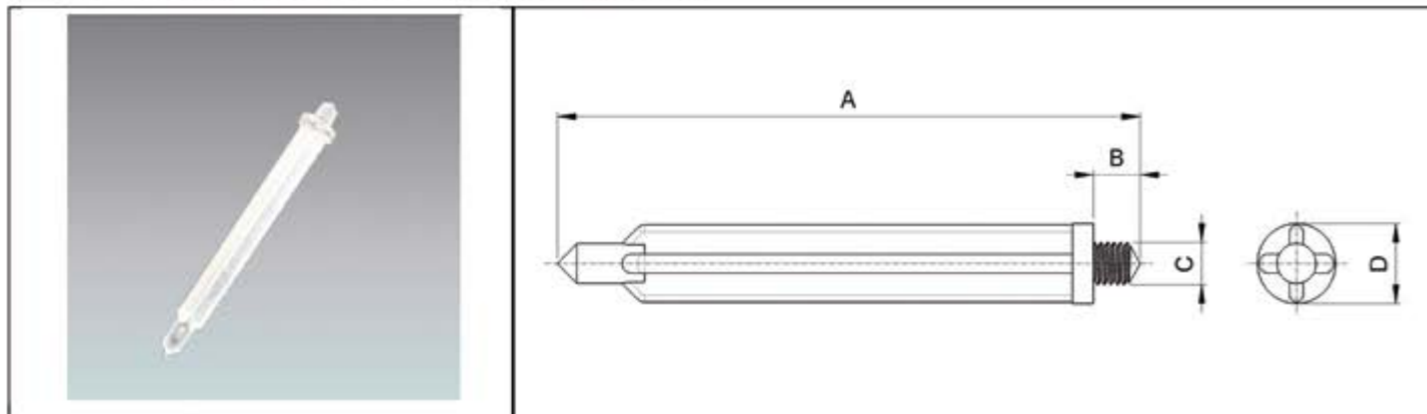
ø A mm	Ø B mm	C mm	ø D mm	E mm
95,5	46,4	67,5	85	45

Lista Prodotti

Codice Prodotto	Descrizione
101917	PROTEZIONE 83-40 ATTACCO P.D.



Stelo rompigoccia con filetto per ghiera



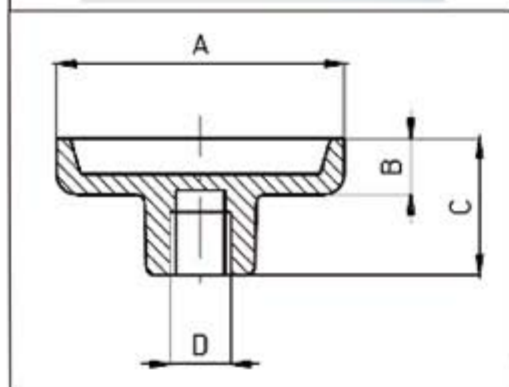
Caratteristiche comuni

A mm	B mm	C mm	Ø D mm
112	9	M8	15

Lista Prodotti

Codice Prodotto	Descrizione
101311	STELO ROMPIGOCCIA C/FILETTO M8 X GHIERA

Tappo filettato



Caratteristiche comuni

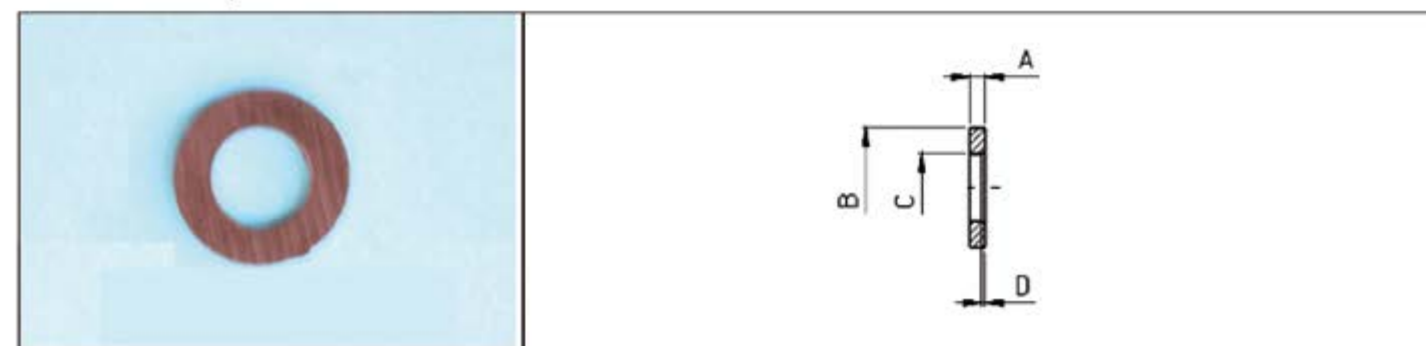
Ø A mm	B mm	C mm	D mm
37,3	7	17,7	M8

Lista Prodotti

Codice Prodotto	Descrizione
101904	TAPPO x SPOLA



Distanziale per disco



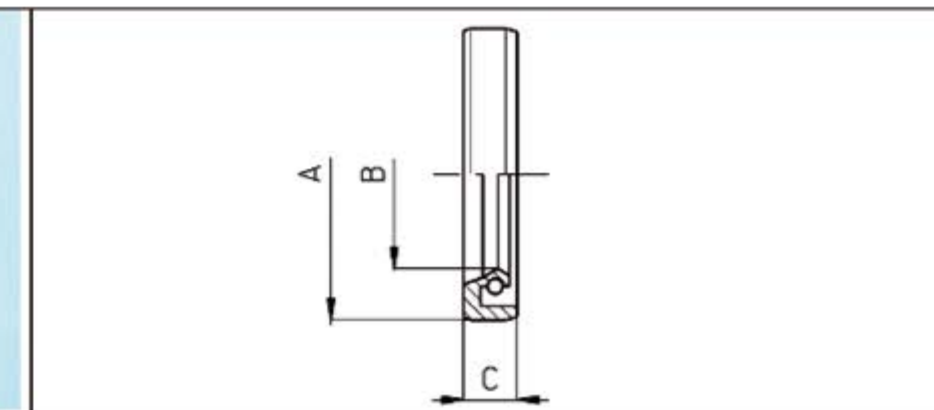
Caratteristiche comuni

D mm
0,5

Lista Prodotti

Codice Prodotto	Descrizione	A mm	Ø B mm	Ø C mm
101314	DISTANZIALE PER DISCHI mm 1 F.8,5	1	15,2	8,5
101315	DISTANZIALE PER DISCHI mm 2 F.8,5	2	15,2	8,5
101316	DISTANZIALE PER DISCHI mm 3 F.6,5	3	14,7	6,5
101317	DISTANZIALE PER DISCHI mm 10 F.8,5	10,3	15,2	8,5

Corteco per spola



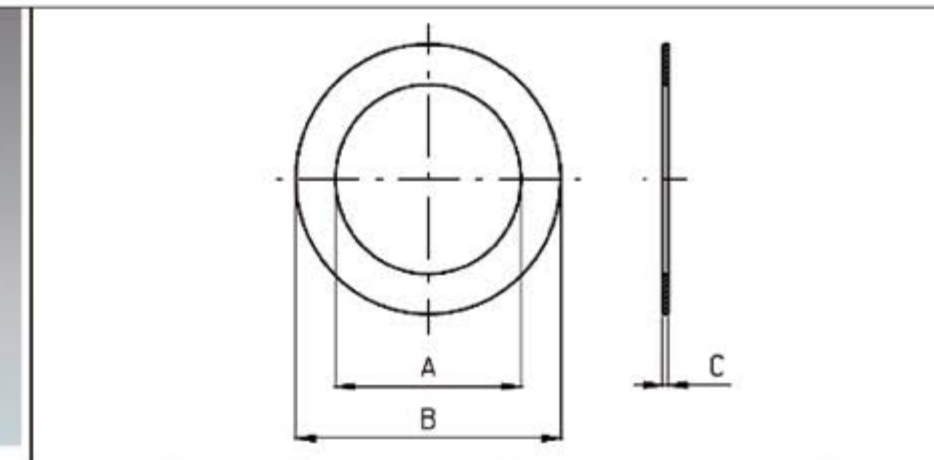
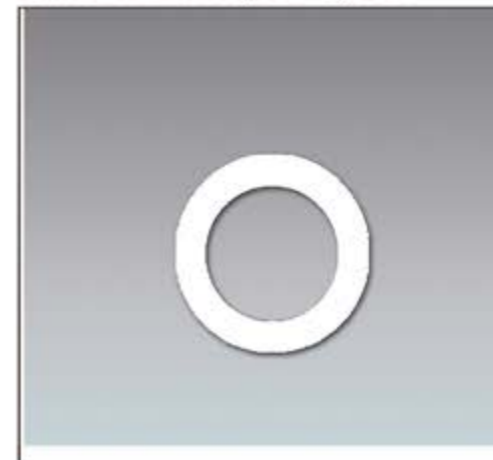
Caratteristiche comuni

Ø A mm	Ø B mm	C mm
37	25	7

Lista Prodotti

Codice Prodotto	Descrizione
101303	ANELLO DI TENUTA 25-37-7

Guarnizione per spola



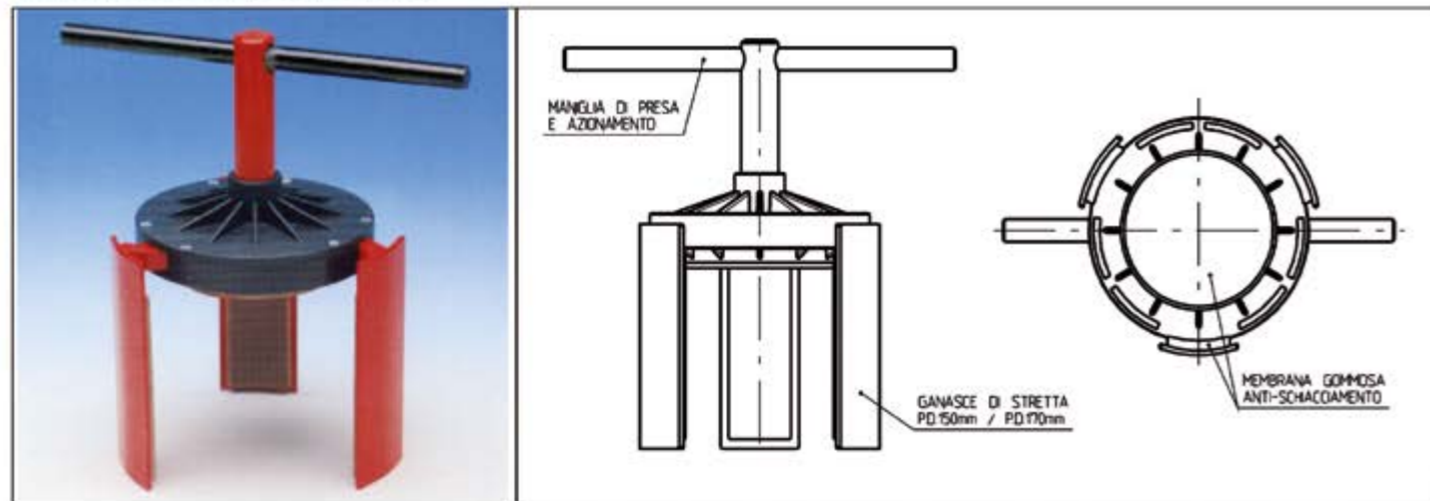
Caratteristiche comuni

C mm
1,4

Lista Prodotti

Codice Prodotto	Descrizione	Ø A mm	Ø B mm
110030	GUARNIZIONE PER SPOLA PACCO DISCO F IL.49/48	48,2	68,7
110031	GUARNIZIONE PER SPOLA PACCO DISCO F IL.54/50	52,9	68,6

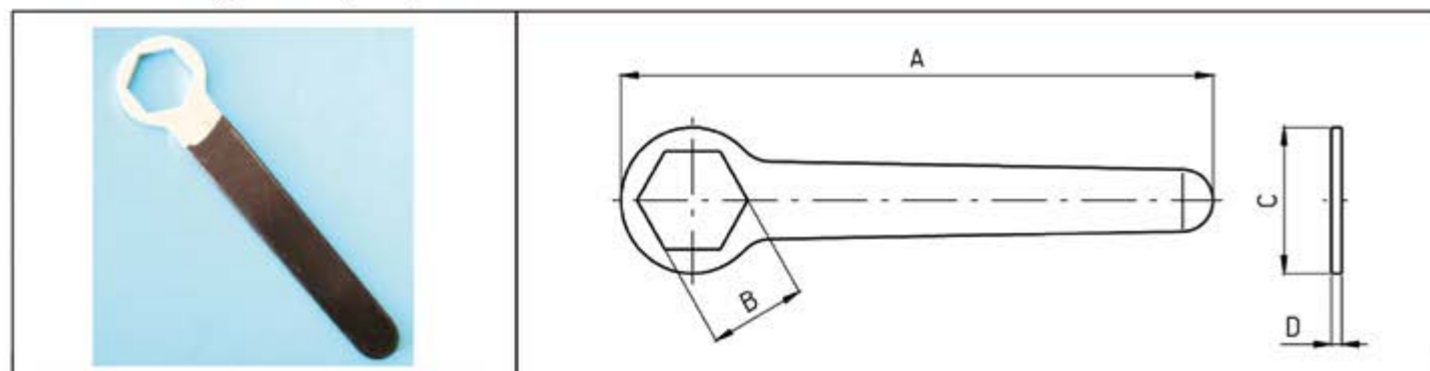
Chiave per pacchi disco



Lista Prodotti

Codice Prodotto	Descrizione
101409/A	CHIAVE PER PACCO DISCO

Chiave esagonale per pacco disco

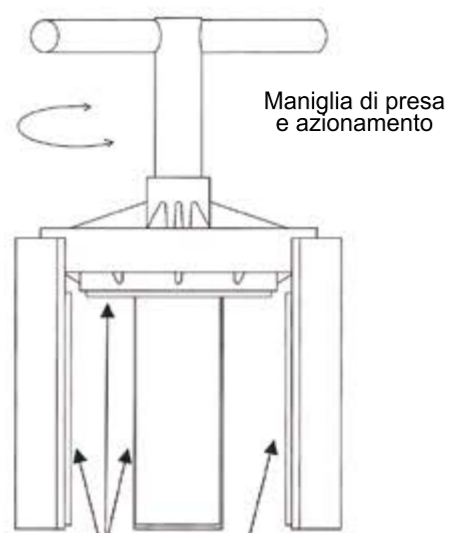


Caratteristiche comuni

A mm	B mm	Ø C mm	D mm
342,7	55,5	82,7	5,8

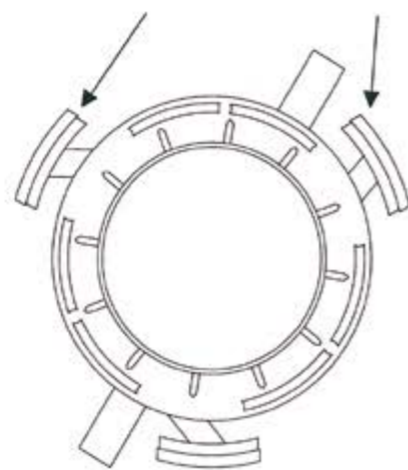
Lista Prodotti

Codice Prodotto	Descrizione
101409	CHIAVE PER GHIERA



Membrane gommose per evitare lo schiacciamento del pacco disco

Ganasce di stretta per pacchi disco Ø150 mm e Ø170 mm





fmpartec.com
a tua disposizione 24/7 in un click!



Informazioni sempre aggiornate e complete

SEMPLICE E VELOCE !



Compila il modulo di richiesta avrai completo accesso a:



Scaricare PDF dei cataloghi o pagine ed inviarli via email



Consultare i cataloghi,, prezzi, esempi applicativi, disegni tecnici, etc..



Preparare le offerte in autonomia e inviare ordini

PACCHI DISCO - C03-N16IT

I CONTENUTI DI QUESTO CATALOGO SONO COPERTI DA:
ALL CONTENTS OF THIS CATALOGUE ARE COVERED BY:

© FMPartecSpA Copyright 2024 - All right reserved

FMPARTEC

Via Europa, 4 - 42015 Correggio (RE) Italy
Tel. (+39) 0522.631055 - Fax (+39) 0522.642992
www.fmpartec.com - info@fmpartec.com

